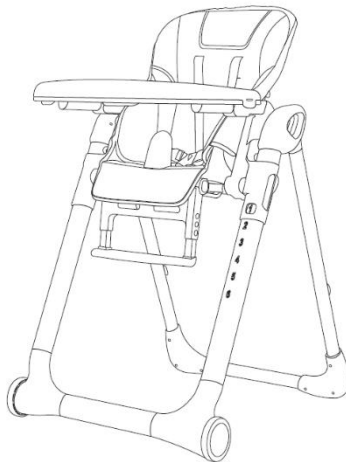
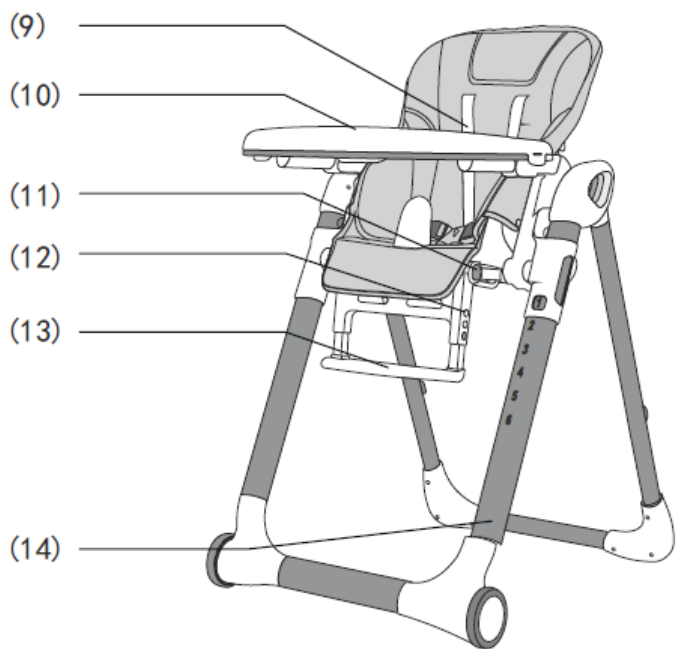
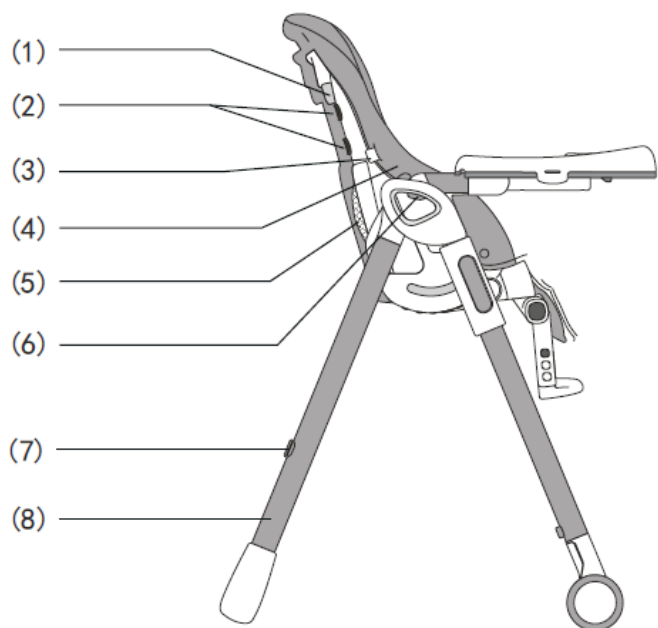


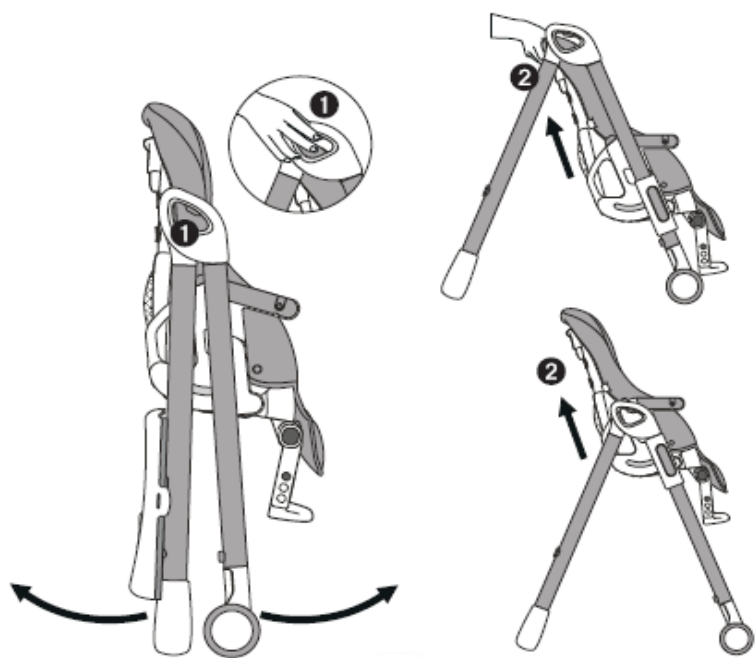
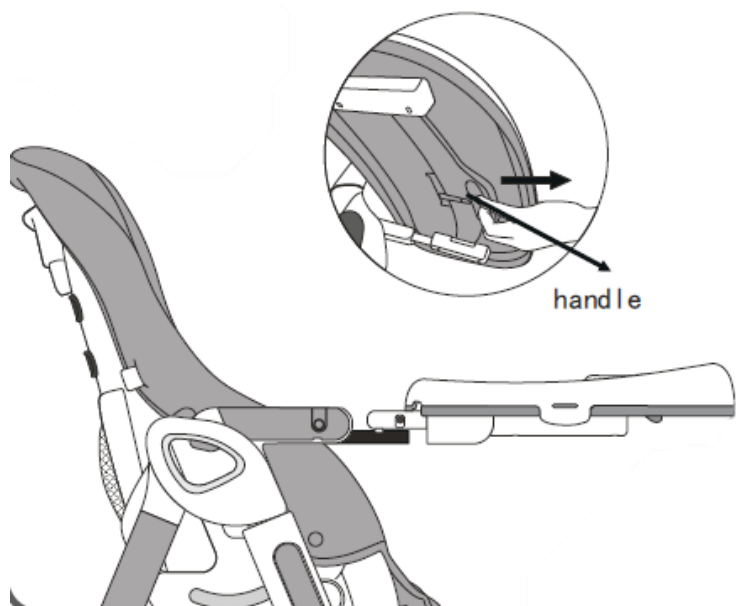
BG: ВАЖНО! ПРОЧЕТЕТЕ ВНИМАТЕЛНО И ЗАПАЗЕТЕ ЗА БЪДЕЩИ СПРАВКИ  
EN: IMPORTANT! READ CAREFULLY AND KEEP FOR FUTURE REFERENCE  
DE: WICHTIG! LESEN SIE DIE ANWEISUNGEN SORGFÄLTIG DURCH, BEVOR SIE DAS PRODUKT  
VERWENDEN, UND BEWAHREN SIE DIESE ZUM SPÄTEREN NACHSCHLAGEN AUF  
EL: ΣΠΟΥΔΑΙΟΣ! ΔΙΑΒΑΣΤΕ ΠΡΟΣΕΚΤΙΚΑ ΑΥΤΕΣ ΤΙΣ ΟΔΗΓΙΕΣ ΠΡΙΝ ΤΗΝ ΧΡΗΣΗ ΤΟΥ ΠΡΟΙΟΝΤΟΣ ΚΑΙ  
ΚΡΑΤΗΣΤΕ ΓΙΑ ΜΕΛΛΟΝΤΙΚΟ ΕΛΕΓΧΟ ΣΕ ΕΥΚΟΛΑ ΠΡΟΣΒΑΣΙΜΟ ΚΑΙ ΑΣΦΑΛΕΣ ΣΗΜΕΙΟ  
ES: ¡IMPORTANTE! ¡ANTES DE USAR EL PRODUCTO LEA LAS INSTRUCCIONES CUIDADOSAMENTE Y  
GUÁRDELAS PARA FUTURAS CONSULTAS EN UN LUGAR ACCESIBLE Y SEGURO  
RO: IMPORTANT! CITIȚI CU ATENȚIE ȘI PĂSTRAȚI PENTRU REFERINȚE VITORIALE  
RU: ВАЖНО! ПРОЧИТАЙТЕ ВНИМАТЕЛЬНО И ХРАНИТЕ ДЛЯ ДАЛЬНЕЙШЕГО ИСПОЛЬЗОВАНИЯ  
IT: IMPORTANTE! LEGGERE ATTENTAMENTE PRIMA E CONSERVARE PER UN RIFERIMENTO FUTURO  
FR: IMPORTANT! LISEZ ATTENTIVEMENT ET CONSERVEZ POUR DES CONSULTATIONS ULTÉRIEURES  
SR: VAŽNO! PAŽLJIVO ČITAJTE I SAČUVAJTE ZA BUDUĆE REFERENCE  
NL: BELANGRIJK! ZORGVULDIG LEZEN EN OPSLAAN VOOR TOEKOMSTIGE REFERENTIES  
HU: FONTOS! OLVASSA EL FIGYELMESEN, ÉS ŐRIZZE MEG KÉSŐBBI HIVATKOZÁSHOZ  
CZ: DŮLEŽITÉ! ČTĚTE POZORNĚ A USCHOVEJTE PRO PŘÍPADY DALŠÍHO ZJIŠTĚNÍ INFORMACE  
SK: DÔLEŽITÉ! ČÍTAJTE POZORNE A USCHOVAJTE PRE PRÍPADY ĎALŠIEHO ZISTENIA INFOR



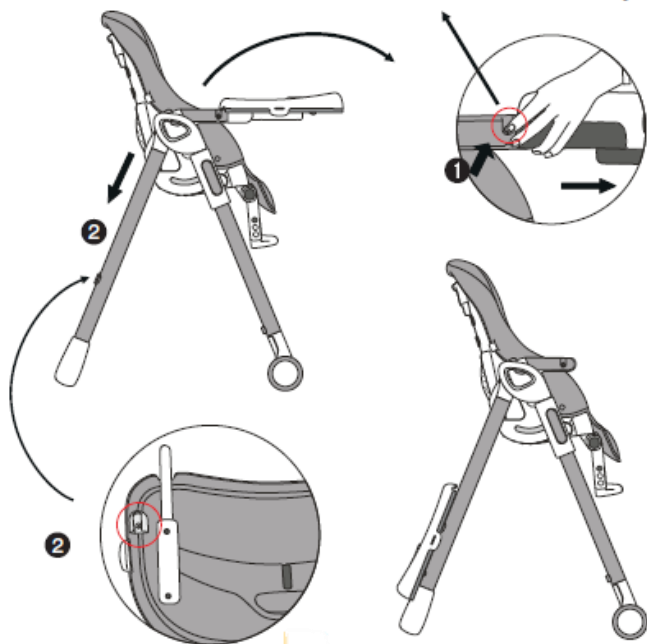
BG: ИНСТРУКЦИЯ ЗА УПОТРЕБА НА СТОЛ ЗА ХРАНЕНЕ I ЕАТ АРТИКУЛЕН № 503А  
EN: MANUAL OF HIGH CHAIR I ЕАТ ITEM NO 503А  
DE: GEBRAUCHSANWEISUNG FÜR KINDER-ESSZIMMERSTUHL I ЕАТ АРТИКЕЛ NR. 503А  
EL: ΟΔΗΓΙΕΣ ΧΡΗΣΗΣ ΠΑΙΔΙΚΗΣ ΚΑΡΕΚΛΑΣ ΤΡΑΠΕΖΑΡΙΑΣ I ЕАТ Ε ΑΡΙΘΜΟΣ ΠΡΟΪΟΝΤΟΣ 503А  
ES: INSTRUCCIONES DE USO DE SILLA DE COMER PARA NIÑOS I ЕАТ NÚMERO DE ARTÍCULO 503А  
RO: INSTRUCȚIUNI DE UTILIZARE A SCAUNULUI DE MINA COPIL I ЕАТ NR. ARTICOL 503А  
RU: ИНСТРУКЦИЯ ПО ЭКСПЛУАТАЦИИ ДЕТСКОГО СТУЛА I ЕАТ НОМЕР АРТИКУЛА 503А  
IT: ISTRUZIONI PER L'USO DEL SEGGIOLONE PER BAMBINI I ЕАТ NUMERO DI ARTICOLO 503А  
FR: INSTRUCTIONS D'UTILISATION DE LA CHAISE HAUTE BÉBÉ I ЕАТ NUMÉRO D'ARTICLE 503А  
SR: UPUTSTVO ZA UPOTREBU DEČIJE TRPEZARIJE I ЕАТ АРТИКЛ 503А  
NL: GEBRUIKSAANWIJZING VAN DE EETKAMERSTOEL VOOR KINDEREN I ЕАТ АРТИКЕЛ № 503А  
HU: I ЕАТ ÉТКЕЗŐSЗÉК HASZNÁLATI UTASÍTÁS CIKKSZÁМ ACE1020-D  
CZ: NÁVOD K POUŽITÍ JÍDELNÍ ŽIDLE I ЕАТ ČÍSLO VÝROBKU ACE1020-D  
SK: NÁVOD NA POUŽITIE JEDÁLNE STOLIČKY I ЕАТ ČÍSLO VÝROBKU ACE1020-D

**A**



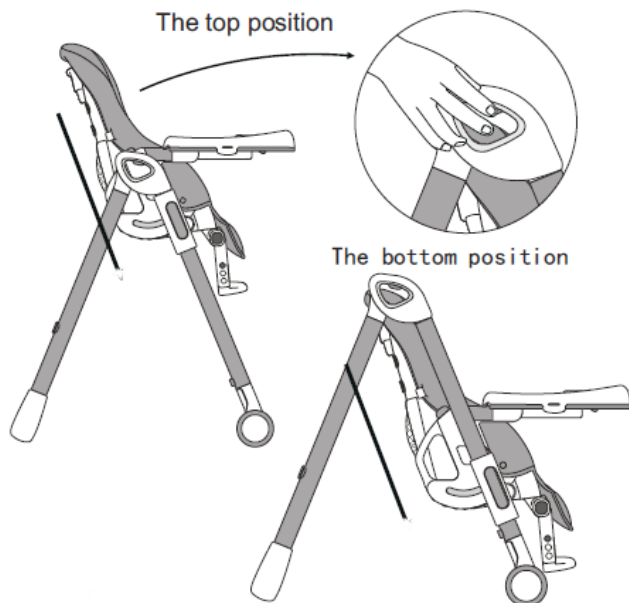
**B****C**

side button to unlock tray

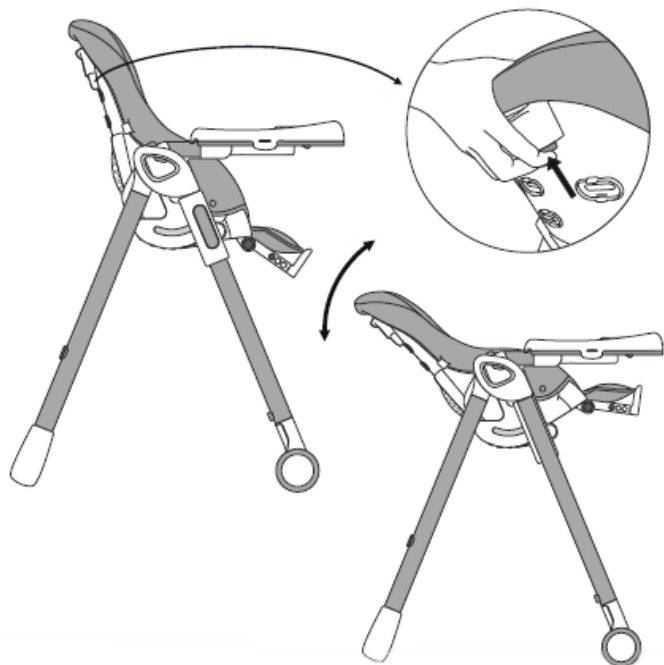


D

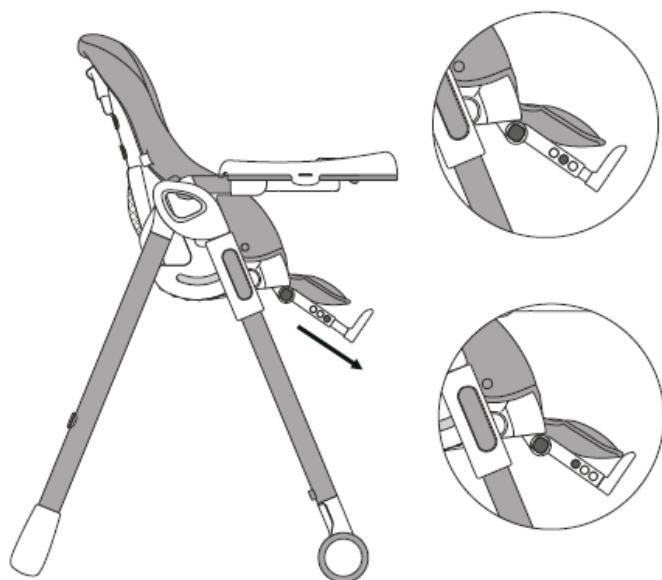
The top position

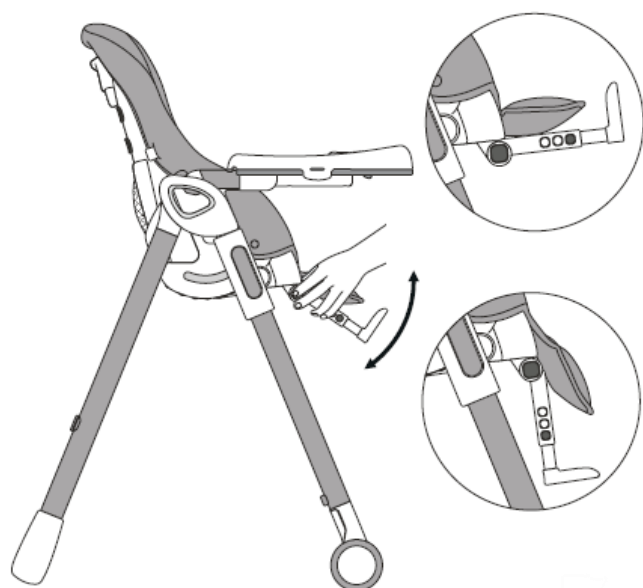


**E**

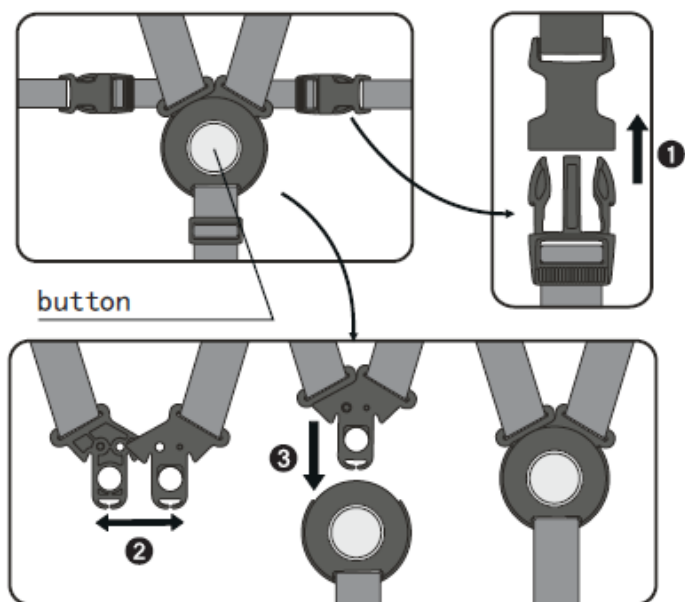


**F**





**G**



|                  |           |
|------------------|-----------|
| <b>BG</b> .....  | <b>8</b>  |
| <b>EN:</b> ..... | <b>20</b> |
| <b>DE:</b> ..... | <b>23</b> |
| <b>EL:</b> ..... | <b>27</b> |
| <b>ES:</b> ..... | <b>31</b> |
| <b>RO:</b> ..... | <b>35</b> |
| <b>RU:</b> ..... | <b>39</b> |
| <b>IT:</b> ..... | <b>43</b> |
| <b>FR:</b> ..... | <b>47</b> |
| <b>SR:</b> ..... | <b>51</b> |
| <b>NL:</b> ..... | <b>55</b> |
| <b>HU:</b> ..... | <b>60</b> |
| <b>CZ:</b> ..... | <b>64</b> |
| <b>SK:</b> ..... | <b>68</b> |

Този продукт е произведен в съответствие с изискванията на Директива 2001/95/ЕО „Обща безопасност на продуктите“, на европейския стандарт EN 14988:2017+A1:2020 „Детски високи столчета. Изисквания и методи за изпитване“ и на Закона за защита на потребителите.

## ВАЖНО! ПРОЧЕТЕТЕ ВНИМАТЕЛНО И ЗАПАЗЕТЕ ЗА БЪДЕЩИ СПРАВКИ

### ВНИМАНИЕ!

- Никога не оставяйте детето без надзор.
- Винаги използвайте затварящата система.
- Опасност от падане: Не позволявайте на детето да се катери по продукта.
- Не използвайте продукта, ако някоя част не е поставена правилно и стабилно.
- Имайте предвид, че е опасно продуктът да се поставя в близост до открит огън и други източници на силна топлина.
- Риск от накланяне, ако детето може да достигне до маса или друга структура с краче.
- Не използвайте продукта, докато детето не започне да седи самостоятелно.
- Не използвайте продукта, ако някоя част е счупена, повредена или липсва.
- Дръжте децата далеч, когато сгъвате и разгъвате продукта, за да избегнете наранявания.
- Този продукт е предназначен за деца, които могат да седят без чужда помощ и са на възраст до 3 години или с максимално тегло до 15 кг.
- При добавяне на допълнителни колани за безопасност, които не са предоставени от производителя, уверете се, че те съответстват на EN 13210.
- Винаги използвайте продукта върху стабилна, равна повърхност.





- При столчета за хранене, оборудвани с повече от две колелца на крачетата, паркиращото устройство трябва винаги да е активирано, когато продуктът се използва.
- Сглобяването, разгъването и сгъването на продукта да се извършва САМО от възрастен. Деца не трябва да присъстват по време на сглобяването, разгъването и сгъването на продукта.
- Не използвайте стола за хранене без таблата за хранене. Винаги се уверявайте, че е монтирана стабилно.
- Винаги оставайте достатъчно, но безопасно, разстояние между детето и табличката за хранене.
- Бъдете внимателни, когато регулирате положението на табличката, поставката за крака и докато разгъвате или сгъвате столчето, поради опасност от защипване на пръстите.
- Използвайте таблата за хранене винаги в комбинация с поставени предпазни колани! Таблата за хранене не е предназначена да предпазва детето от падане.
- Никога не повдигайте, не премествайте, не сгъвайте, не извършвайте настройки или ремонти по столчето, когато има дете в него. Това може да доведе до нараняване на детето.
- Винаги преди употреба проверявайте изправността на заключващите механизми.
- Преди да поставите детето на столчето се уверете, че е напълно разгънато и фиксирано в отворено положение и всички заключващи механизми са добре затворени! Така ще предотвратите нараняване на детето от внезапно сгъване на столчето.

## УКАЗАНИЯ ЗА СГЛОБЯВАНЕ И ЕКСПЛОАТАЦИЯ

**ВАЖНО!** Схемите и фигурите в тази инструкция са само илюстративни и насочващи. Проверете сигурността на фиксирането след изпълнение на всяка операция.

### Съставни части – илюстрация А

1. Бутон за регулиране на позициите на облегалката
2. Отвори за предпазния колан
3. Кука за фиксиране на тапицерията
4. Бутон за регулиране на височината

5. Джоб за аксесоари
6. Бутон за сгъване
7. Позиционери за таблата за хранене
8. Задни крака на стола
9. 5-точков предпазен колан
10. Табла за хранене
11. Бутон за регулиране на ъгъла на поставката за крачета
12. Бутон за регулиране на дължината на поставката за крачета
13. Поставка за крачета
14. Предни крака на стола

#### **Разгъване на стола – илюстрация В**

Натиснете едновременно двата странични бутона (6) и разтворете краката на стола (8, 14).

#### **Поставяне, регулиране и сваляне на таблата за хранене – илюстрация С**

Натиснете бутона от долната страна на таблата и фиксирайте в пригодените места. С натискане на този бутон можете да регулирате таблата в някоя от трите ѝ позиции. В случай че таблата няма да се ползва или искате да приберете стола, свалете таблата с помощта на бутона и я фиксирайте въвху задните крака на стола (7, 8).

#### **Регулиране височината на стола – илюстрация D**

Натиснете едновременно двата бутона (4) и регулирайте в желаната позиция на височината. Опциите са б.

#### **Регулиране наклона на облегалката – илюстрация E**

Натиснете бутона в задната част на облегалката и изберете някоя от 5-те позиции.

#### **Дължина и наклон на поставката за крачета – илюстрация F**

С натискане едновременно на двата малки странични бутона (12) можете да фиксирате поставката в някоя от 3-те възможни позиции на дължина. С по-големите бутони (11) настройвате ъгъла на поставката, като опциите са 3.

#### **Предпазен колан – илюстрация G**

Пет-точковият предпазен колан е предвиден да осигури безопасността на детето Ви и трябва винаги да бъде поставян. За да се разкопчае коланът, натиснете бутона на катарамата и издърпайте закопчалките. За да закопчаете колана, поставете закопчалките на каишките на кръста в отворите на катарамата и натиснете, докато те се заключат. Плъзгащи регулатори са монтирани върху презрамките и колана за кръста.

Каишките трябва внимателно да се регулират, като се съобразите с удобството на детето

## УКАЗАНИЯ ЗА ПОЧИСТВАНЕ И ПОДДРЪЖКА

Почиствайте само с мека, леко влажна кърпа.  
Редовно проверявайте фиксираните и подвижните части, дали не са разхлабени, повредени или счупени. Не извършвайте сами ремонт на продукта, а се свържете с оторизиран сервиз или търговския агент, от който сте закупили продукта. В противен случай Вашата гаранция ще бъде анулирана. Периодично почиствайте продукта. Не оставяйте продукта на вредното въздействие на външните фактори - преки слънчеви лъчи, дъжд, сняг или вятър. Това може да доведе до повреда на металните и пластмасови части и избеляване на тапицерията. Съхранявайте продукта на сухи и проветриви места, а не в прашни, влажни помещения с много ниски или много високи стайни температури.

**Произведено за Cangaroo в КНР**

**Производител и вносител: Мони Трейд ООД,**

**Адрес: България, гр. София, кв. Требич, ул. Доло 1,**

**Телефонен номер: 02/ 936 07 90, уеб сайт: [www.cangaroo-bg.com](http://www.cangaroo-bg.com)**

## ОБЩИ ГАРАНЦИОННИ УСЛОВИЯ

Настоящите Общи гаранционни условия за продукти и стоки, предлагани от „МОНИ ТРЕЙД“ ООД са изготвени и изцяло съобразени със Закона за предоставяне на цифрово съдържание и цифрови услуги и за продажба на стоки и Закона за защита на потребителите.

### РАЗДЕЛ I

#### ОБЩИ ПОЛОЖЕНИЯ

**1.1. „Мони Трейд“ ООД**, вписано в Търговския регистър и Регистър на Юридическите лица с нестопанска цел към Агенция по вписванията при Министерство на правосъдието, с ЕИК **131452175**, със седалище и адрес на управление в гр. *София 1298, район „Надежда“, ж.к./кв. „Требич“, Индустриална зона, ул. „Доло“ № 1*, представлявано от законния представител Адел Али Кисеруан, управител („Дружество/то“) оперира в търговската мрежа чрез свои физически магазини и онлайн магазин с интернет адрес: <https://moni.bg/>.

#### 1.2. ФОРМА ЗА КОНТАКТ:

|                     |  |
|---------------------|--|
| Телефон за контакт: | Email:   |
| +359 02 936 079     | <a href="mailto:office@moni.bg">office@moni.bg</a> |

**2.** Съобразно стопанската си дейност Дружеството извършва продажби на продукти/стоки на крайни и други потребители чрез своите физически и/или онлайн магазини (дистанционна продажба/продажба от разстояние).

**2.1. При осъществяване на продажби от физически магазини**, Дружеството декларира, че е поставило на видно и удобно място в търговските си обекти всички свои вътрешни актове, включително, но не само

Общи условия, Гаранционни условия, условия, свързани със защитата на личните данни, политики и други, които са на разположение за запознаване и информиране на своите клиенти/потребители/посетители.

**2.1.1.** При осъществена сделка във физически магазин, Дружеството презюмира, а потребителят се съгласява и декларира, че се е запознал и е информиран с Общите условия на продажбата, включително, но не само с Гаранционните условия на Дружеството, Политиките, правилата и условията за защитата на лични данни, поставени на видно място в търговските обекти на Дружеството.

**2.2.** При осъществена сделка от разстояние чрез онлайн магазина на Дружеството, потребителят извършва подобна декларация за съгласие, информираност и запознаване с всички и всякакви документи, правила и условия между него и Дружеството, включително, но не само и с Гаранционните условия на Дружеството, Политиките, правилата и условията за защитата на лични данни, ръчно през електронния сайт на Дружеството.

**3.** Настоящите гаранционни условия, общите условия, условията за защита на личните данни, Политика/и правила, включително но не само и всички и всякакви други условия и документи са на разположение на потребителите на електронния сайт на дружеството.

**4.** При промяна, допълнение и/или изменение на настоящите гаранционни условия, Дружеството се задължава на електронния си сайт да уведоми потребителите си (включително и тези, за които важат към момента на промяната гаранционните срокове и условия) за такава промяна. Всяка промяна, допълнение и/или изменение влиза в сила от момента на публикуването ѝ на електронния сайт на Дружеството и има ефект, включително и при заварени положения между Дружеството и неговите потребители. Потребителите се считат уведомени в отношенията между тях и Дружеството от публикуването на промяна/допълнение и/или изменение на електронния сайт на Дружеството.

**5.** Дружеството се задължава да предостави и/или изпрати ведно със стоката/ите (при сделка от разстояние, осъществена чрез онлайн магазина на Дружеството) Гаранционна карта. В гаранционната карта се съдържа информация за настоящите гаранционни условия, вида стока/продукт и др.

**6.1.** Дружеството предоставя 24-месечна търговска гаранция на първоначалния краен потребител на своя продукт (детски стоки), че същият няма дефекти в материалите и изработката, като потвърждава, че продуктите и стоките, предлагани от Дружеството са произведени в съответствие с настоящите европейски изисквания за безопасност и стандартите за качество, които са приложими за тези продукти, и че тези продукти са без дефекти в материалите и изработката, в момента на покупката.

**6.2.** Гаранционният период започва да тече от момента, в който е направена доставката до клиента или от момента, в който клиентът е закупил и взел със себе си продукта от дадения дистрибутор.

**6.3.** Всеки нов продукт е със защитена с гаранция от дефекти на материала и/или заводски дефекти в продължение на 2 /две/ години.

**7.** Продуктите/стоките с производител „Мони Трейд“ ООД и/или на предлагани чужди марки, чиито официален представител за България е „Мони Трейд“ ООД, имат срок на гаранция 24 /двадесет и четири месеца/, считано от датата на закупуване на стоката от физически магазин и/или от онлайн магазина на Дружеството. За дата на закупуване при сделка от разстояние, се приема датата на получаване на стоката.

## **8. Определения. Страни.**

**8.1.** „Потребител“ по смисъла на Допълнителните разпоредби от Закона за предоставяне на цифрово съдържание и цифрови услуги и за продажба на стоки и Закона за защита на потребителите е всяко физическо лице, което придобива стоки от Дружеството, които не са предназначени за извършване на търговска или професионална дейност, както и всяко физическо лице, което сключва договори за продажби на стоки и действа извън рамките на неговата търговска или стопанска дейност, занаят или професия. Настоящите Общи гаранционни условия не уреждат и не се прилагат в отношенията между Дружеството и клиенти – юридически лица.

**8.2.** При продажба на предлаганите продукти/стоки на Потребител, Дружеството действа като „Търговец“ по смисъла на Допълнителните разпоредби на Закона за защита на потребителите и „Продавач“ по смисъла на Допълнителните разпоредби на Закона за предоставяне на цифрово съдържание и цифрови услуги и за продажба на стоки, с всички произтичащи от това задължения.

9. Дружеството отговаря за липсата на съответствие на потребителската стока, съгласно правата на „Потребителя“ по смисъла на Закона за предоставяне на цифрово съдържание и цифрови услуги и за продажба на стоки и Закона за защита на потребителите, което съществува в момента на доставяне на стоката и което се появява в рамките на две години, считано от този момент. Срокът спира да тече през времето, необходимо за извършване на ремонт или замяна на стоката.

10. Правото на рекламация на Потребителя включва да поиска от Дружеството да приведе стоката в съответствие, като може да избере между ремонт или замяна на стоката.

11. Правото на рекламация **НЕ** може да бъде упражнено без предоставен от страна на Потребителя, в момента на рекламацията касова бележка, фактура или документ, удостоверяващ плащането за стока, закупена от „Мони Трейд“ ООД, предмет на рекламацията, от който да са видни названието на търговеца, датата на покупка и името на стоката, както и гаранционна карта.

11.1. Правото на рекламация **НЕ** може да бъде упражнено и при не предоставяне от страна на потребителя на продукта/стоката в неговата/нейната цялост.

11.2. При предявяване на рекламация Потребителят посочва предмета на рекламацията, предпочитания от него начин за удовлетворяване на рекламацията и адрес за контакт.

12. Правото на рекламация може да бъде упражнено във всеки от търговските обекти на Дружеството на територията на страната, в които се осъществява подобна търговска дейност като тази в обекта, откъдето е закупена стоката.

13. След направена от Потребителя рекламация (устно или писмено) в срока по т. 9 по-горе, Дружеството я вписва в регистър за рекламации и издава на Потребителя документ, съдържащ датата, номера, под който рекламацията е вписана в регистъра, вида на стоката и подпис на лицето, приело рекламацията. Дружеството си запазва правото да направи оценка на предявената рекламация.

14. След вписването Дружеството разполага с един месец, считано от уведомяването му от потребителя за несъответствието, в който да ремонтира или замени стоката с нова.

15. Дружеството може да откаже да приведе стоката в съответствие, ако ремонтът и замяната са невъзможни или ако биха довели до непропорционално големи разходи за него.

16.1. Ако се окаже, че нито една от двете изброени в т. 10 по-горе алтернативи не е възможна, то Потребителят има право:

- да получи пропорционално намаляване на цената;
- да развали договора.

16.2. Потребителят няма право да развали договора, ако несъответствието е незначително.

17. Потребителят не може да претендира възстановяване на заплатената сума или отбив от цената на друг, по-скъп продукт/стока, когато Дружеството приеме да бъде извършена замяна на потребителската стока с нова или да се поправи стоката в рамките на един месец от предявяване на рекламацията.

18.1. Правото на рекламация **НЕ** може да бъде упражнено от Потребителя и Дружеството не носи отговорност за гаранционен ремонт или замяна в случаите на дефект на продукта/стоката в следствие на:

- не спазени указания от инструкциите за сглобяване от инструкциите за сглобяване, монтаж и профилактика;
- не спазени указания от ръководството относно поддръжката и правилната употреба;
- стоката е неправилно и/или частично сглобена;
- има повърхностни наранявания, получени по време на експлоатацията на стоката по време на нейното пренасяне, транспорт или съхранение;
- повредата е възникнала вследствие на небрежна, непредпазлива експлоатация, претоварване и/или съхранение в неподходяща среда, както и при злоупотреба и/или умишлено увреждане на вещта;
- повредата е възникнала вследствие на употреба на стоката за цели, различни от предназначението им (вкл. демонстрации, отдаване под наем, заем за послужване, тестове и др.);
- стоката е ремонтирана в неоправомощен от производителя сервиз или от други лица;
- има извършена промяна или модификация на конструкцията;

- повредата е получена вследствие на монтирани от потребителя части и аксесоари, различни от спецификацията на стоката при продажбата;
- повредата е получена вследствие на механично въздействие – удар, падане, изкъртване, всяко от които да предизвика нараняване, счупване, липса или одраскване;
- дефектите са получени в резултат на въздействие на външни сили – включително, но не само природни бедствия, счупвания след удар, катастрофа, промишлени изпарения, агресивни миешки препарати и др. подобни

**18.2.** Обстоятелства, при които гаранцията на стоката се запазва, но за една част от повредените части, които подлежат на амортизация по време на нормалната експлоатация на стоката, същите части и ремонтът се заплащат от потребителя.

Такива части са:

- за ДЕТСКИ КОЛИЧКИ** – следните компоненти и части от количките, които могат да бъдат изгубени или увредени по невнимание, като: неопрени дръжки, ръкохватки, пружини, адаптери, предпазни бордове, покривала, дъждобрани, сенници, чанти, копчета тик-так, капси, ципове, лепенки, колани, катарамии, пластмасови бутони, капачета и копчета, счупени куполи и сенници, избеляла или скъсана тапицерия – като тези детайли е възможно да бъдат ремонтирани или заменени срещу заплащане. Гаранцията не покрива също така и спукани, скъсани или протрити вътрешни или външни гуми;
- за СТОЛЧЕТА ЗА КОЛА, ТВЪРД КОШ ЗА КОЛИЧКА И КОШНИЦИ** – неопрени дръжки, ръкохватки, пружини, адаптери, предпазни бордове, покривала, дъждобрани, сенници, чанти, копчета тик-так, капси, ципове, лепенки, колани, катарамии, пластмасови бутони, капачета и копчета;
- За КОШАРИ ЗА СПАНЕ И ИГРА** – избеляла и скъсана тапицерия, копчета тик-так, капси, ципове, лепенки, колани, катарамии, пластмасови бутони, капачета и копчета, матраци, комарник, балдахин, музикални въртележки, повивалник и др. аксесоари;
- ЗА БЪНДЖИ, ЛЮЛКА, ШЕЗЛОНГ, ПРОХОДИЛКА, СТОЛЧЕ ЗА ХРАНЕНЕ** - избеляла и скъсана тапицерия, копчета тик-так, капси, ципове, лепенки, колани, катарамии, пластмасови бутони, капачета и копчета, горната табла и др. аксесоари;
- ЗА КЕНГУРА И КОЛАНЧЕТА ЗА ПРОХОЖДАНЕ** – мрежи за проветрение, цип, тик-так копчета и др. аксесоари;
- ЗА ПОМПИ ЗА КЪРМА** – маркучи и шишета, биберони, капачки, силиконови части, ръкохватка и други аксесоари
- ПРОДУКТИ ЗА БАНЯ И ХИГИЕНА** – аксесоари

**18.3.** Потребителят се задължава преди да предприеме действия за рекламация на стока в гаранционен срок, закупена от онлайн магазин и/или физически магазин/търговски обект на Дружеството да провери дали стоката отговаря на описаните в т. 18.1 и 18.2 условия, като обърне особено внимание на обстоятелствата, при които гаранцията отпада, както и за частите, които подлежат на амортизация и в периода на гаранция се заплащат.

**18.4.1.** При изпращане на стоката за рекламация, за да бъде приета, Потребителят се задължава:

- Да почисти добре стоката и в пълна окомплектовка да я постави в подходяща за транспортиране опаковка, по възможност в оригиналната опаковка, за да предпази стоката от увреждане при транспорт;
- В опаковката да постави следните документи и данни:
  - копие на касовата бележка/финансов бон/ и фактура, издадени при закупуването на стоката;
  - гаранционна карта;
  - други документи, в случай на такива, като например, вкл., но не изчерпателно – протоколи, актове, експертни заключения и др., които установяват несъответствието на стоката с договореното или установяват претенцията на потребителя по основание и размер;
  - описание на несъответствието според потребителя – дефектът или проблемът при употребата на стоката.

**18.4.2.** В случай че при предаване/получаване на върнатата стока, Дружеството установи, че е налице повреда, не описана и несъответстваща с описанието на Потребителя, то страните се съгласяват и презюмират, че повредата се дължи и/или се е осъществила по вина на Потребителя и/или трето лице, вкл. превозвач, за което Дружеството не отговаря.

**18.5.** След като Дружеството получи стоката, обект на рекламация, изпълнява задължението си по вписване в регистъра на предявените рекламации.

**18.6.** Привеждането на стоката в съответствие с договора за продажба е безплатно за Потребителя.

**18.7.** В случай че са изпълнени изброените условия и рекламацията е основателна, се предприемат действия за отстраняване на несъответствието, като Потребителят не дължи разходи за експедиране на стоката, за резервни части, материали и труд, свързани с ремонта и гаранционното обслужване.

**18.8.** Когато рекламацията е неоснователна, разходите за експедиране на стоката са за сметка на Потребителя.

**18.9.** При наличие на обстоятелства, които са основание за отпадане на гаранцията, отстраняването на несъответствие се осъществява срещу заплащане само след изричното съгласие на Потребителя.

**18.10.** След сервизните действия по предявената рекламация (преглед на доставената стока и придружаващите документи, оценка на основателност на рекламацията, ремонт) се издава акт за удовлетворяване на рекламацията. Екземпляр от този акт, стоката и приложените към нея документи, се изпращат/предоставят на Потребителя.

**18.11.** Данни за сервиз:

**Адрес:** гр. София, кв. „Требич“, ул. „Доло“ 1

**Тел.:** +359 2 936 07 90

**Имейл:** [sklad@moni.bg](mailto:sklad@moni.bg); [web@moni.bg](http://web@moni.bg)

**19.** При онлайн услуги (Договори от разстояние) Потребителят има право да се откаже от договора, без да посочва причина, без да дължи обезщетение или неустойка в 14-дневен срок, считано от датата на приемане на стоките от потребителя или от трето лице.

**20.** Когато Потребителят иска да се откаже от онлайн покупката си, той информира Дружеството за решението си преди изтичането на срока посочен в т. 19 и следва да попълни формуляр като заяви недвусмислено решението си да се откаже от договора.

**21.1.** Разходите за връщане на стоката включително, но не само чрез куриер при онлайн покупка се заплащат от Потребителя, освен в случаите при разваляне договора от страна на Потребителя по вина, за която Дружеството отговаря и бъде доказана. Стоката може да бъде върната и във всеки търговски обект на Дружеството.

**21.2.** Производителят не поема никакви разходи, които могат да възникнат под формата на увреждане на продукта или друго имущество по време на транспорт към него. Купувачът, на свой риск и за собствена сметка, изпраща до производителя за оценка на обхвата на гаранцията и ремонт на продукта. Продуктът ще бъде върнат на потребителя за негова сметка. Дружеството, по свой избор, ще поправи или замени части от продукта, които са доказано дефектни, поради неправилна фабрична изработка или материали. Поправените части или новите подменени такива ще се предоставят от Дружеството в замяна на дефектните и ще бъдат или нови, или пресертифицирани за употреба. Ограничената гаранция не обхваща щети, причинени на продукта в резултат на неправилна употреба, инцидент, злоупотреба, природни бедствия, необичайни механични условия или противоестествени условия на околната среда, или неразрешен демонтаж, ремонт или модификация, включително и ремонти и модификации извършени в сервиз, различен от оторизирания. Настоящата ограничена гаранция не важи също и за продукти, които са продадени като стоки втора употреба.

**22.** Дружеството възстановява всички суми, получени от потребителя, не по-късно от 14 дни, считано от датата, на която е бил уведомен за решението на потребителя да се откаже от договора.

**23.** Дружеството е длъжно да възстанови получените суми, като използва същото платечно средство, използвано от потребителя за плащане на цифровото съдържание или цифровата услуга, освен ако потребителят е изразил изричното си съгласие за използване на друго платечно средство и при условие че това не е свързано с разходи за потребителя.

**24.** При упражняване правото на отказ от договора от страна на Потребителя, Дружеството може да възпрепятства всяко следващо използване на онлайн услуга, като например блокира профила на потребителя (в случай че е налице подобна функционалност на електронния сайт/онлайн магазина).

**25.** При всяко връщане на стоката/продукта от страна на Потребителя без основание за това, Потребителят е длъжен да предостави стоката/продукта в негова цялост. В хипотеза, при която Потребителят се отказва от договора съгласно настоящите Общи гаранционни условия, Потребителят е длъжен да върне и стоката без следи от употреба и/или амортизация.

**26.** Дружеството предлага единствено нови продукти и стоки.

**27.** Срокът на гаранционно обслужване за всеки артикул, който има такова, е 24 /двадесет и четири/ месеца от датата на закупуването му, вкл. и съгласно посоченото в т. 7 по-горе. Дружеството се задължава да отстрани гаранционен дефект във гаранционен период във възможно най-кратък срок, като максималният не може да надвишава 30 /тридесет/ работни дни, като Потребителят следва да изпълни указанията за връщането му.

**28.** При дефект на продукт/стока по време на гаранционния период и при изпълнение указанията и условията за връщането му съгласно настоящите Общи гаранционни условия, Дружеството предприема едно от следните действия:

- Подмяна на същия или равностоен продукт на този, закупен от потребителя;
- Ремонт.

**29.** Дружеството има право да възстанови обратно изцяло или частично покупната цена на продукта/стоката, като информира потребителя, а последният се съгласява, че предвид напредъка в технологиите и съответните продуктови наличности, продуктът/стоката, който/която изпрати/предостави на потребителя като подмяна, може да има малки разлики или по-ниска продажна цена от оригиналния продукт/стока, който потребителят е закупил.

**30.1.** Гаранцията не се отнася и включва нормалното износване или повреждане вследствие на неправилна експлоатация.

**30.2.** Гаранцията не покрива компонентите, износени и/или повредени вследствие на неправилна употреба, включително корозия, окисляване, щети, причинени от вода, както и от умора на материала, повреди или загуби причинени вследствие на инцидент, неправилна употреба, занемаряване, злоупотреба, кражба или неспазване на инструкциите и/или предупрежденията, посочени в ръководството за употреба. Щети, причинени в следствие на умора на материала, са признак, че съответната част е била погрешно използвана.

**30.3.** Потребителят е отговорен периодично да преглежда продукта съобразно реалната практика и препоръки, посочени в упътването.

**32.4.** В случай че потребител е поправил сам дефектна част или е използвал неоторизиран сервиз или ако е използвал част, която не е предоставена от Дружеството, производителят, както и всички представители, са освободени от отговорност, в случай че настъпи повреда или злополука.

**30.5.** Продуктите и стоките за деца са предназначени индивидуално за употреба само от едно дете.

**30.6.** Гаранционните условия се прекратяват при даване на продукта под наем, при продажба на втора употреба или при претоварване. Дефекти, получени при подобна употреба не се обслужват като гаранционни и са изцяло за сметка на потребителя. В такива случаи, потребителят носи изцяло отговорност за всички рискове от наранявания и повреди, които могат да възникнат при подобна употреба.

**31.1.** При осъществяване на продажба на продукт/стока, който изисква инсталирането и/или монтажа му, при установяване на дефекти в гаранционния срок, потребителят следва да уведоми за такъв дефект Дружеството с оглед законовите положения.

**31.2.** При продажба на стоки/продукти, за които е необходима специална инсталация и монтаж, Дружеството се задължава да извърши такива, в случай че тази услуга е включена в цената и/или да извърши такива, в случай че инсталацията и/или монтажът са заплатени отделно.

**31.3.** При дефект на подобна стока, Дружеството се задължава да извърши ремонт и да демонтира стоките, които са били инсталирани от него съобразно тяхното естество и цел, преди да се появи несъответствието, или когато тези стоки трябва да бъдат заменени, задължението му е да ремонтира или да замени стоките,



включително да ги демонтира, когато не съответстват и инсталирането на заместващите стоки или на ремонтираните стоки и/или да поеме разходите за демонтаж и инсталиране на стоки.

**31.4.** При хипотези, при които:

1. потребителят не е заплатил услугата по инсталация и/или монтаж и/или същата/същите не са включени в цената на продукта/стоката;
2. потребителят сам е демонтирал и/или деинсталирал продукт/стока, за дружеството не възниква отговорността

по т. **31.3** по-горе и същите не подлежат на ремонт, замяна, демонтаж и/или деинсталация като задължение в гаранционния период.

**32.1.** При продажба на стока/продукт от вида на „цифрови стоки“ съгласно определението им в Закона за предоставяне на цифрово съдържание, цифрови услуги и за продажба на стоки, се прилагат всички законови разпоредби в тази връзка, включително, но не само правилата за поправка/ремонт от Дружеството в рамките на т.нар. „разумен срок“ с оглед по-голямата техническа и функционална сложност на продукта/стоката, включително, но не само с оглед спецификата на по-дългите срокове за доставка на подобни части и/или материали за цифровите стоки.

**32.2.** С цел пълнота на настоящите Общи гаранционни условия, Дружеството предоставя линк с извлечение от Закона за предоставяне на цифрово съдържание и цифрови услуги и за продажба на стоки, както следва: <https://dv.parliament.bg/DVWeb/showMaterialDV.jsp?idMat=156454>. В случай че същите не са достъпни на хартиен носител, Потребителят може да го открие на официалния сайт на „Мони Трейд“ ООД.

---

**ФОРМУЛЯР ЗА УПРАЖНЯВАНЕ ПРАВО НА ОТКАЗ**

---

До „МОНИ ТРЕЙД“ ООД,

вписано в Търговския регистър и Регистър на Юридическите лица с нестопанска цел към Агенция по вписванията при Министерство на правосъдието, с ЕИК 131452175, със седалище и адрес на управление в гр. София 1298, район „Надежда“, ж.к./кв. „Требич“, Индустриална зона, ул. „Доло“ № 1, представлявано от законния представител Адел Али Кисеруан, управител

**С настоящото уведомявам, че се отказвам от сключения от мен договор за покупка на следните стоки:**

.....  
*/описание на продукта/*

**Стоката е получена на** .....  
*/посочва се датата на получаване от потребителя/*

.....  
*/Име на потребителя/*

**гр./с**.....  
*/Адрес на потребителя/*

.....  
*/Дата/*  
*потребителя/*

.....  
*/Подпис*                      *на*

---

Срокът за отказ е 14 /четирнадесет/ дни, считано от датата на получаване на стоката. За да упражните правото си на отказ, трябва да ни уведомите за Вашето име, адрес и телефонен номер и за решението си да се откажете от договора с писмо, изпратено по пощата. Можете да използвате приложения стандартен формуляр за отказ, но това не е задължително. За да спазите срока за отказ

*от договора, е достатъчно да изпратите съобщението си относно упражняването на право на отказ преди изтичането на срока за отказ от договора.*

---

## ГАРАНЦИОННА КАРТА

---

ИМЕ НА КЛИЕНТА

*/Име и фамилия/*

ИМЕ НА ПРОДУКТА

*/Продукт/*

*/сериен номер/*

ГАРАНЦИОНЕН СРОК

Издадена на:

*/дата/*

ДЕКЛАРИРАМ, ЧЕ СЪМ ЗАПОЗНАТ И ПРИЕМАМ ОБЩИТЕ ГАРАНЦИОННИ УСЛОВИЯ НА ТЪРГОВЕЦА. СТОКАТА Е ИЗПРОБВАНА И ПРЕДАДЕНА С ПЪЛНА КОМПЛЕКТАЦИЯ И ДОКУМЕНТАЦИЯ.

*/подпис на клиента/*

ЗА ТЪРГОВЕЦА

*/име и фамилия/*

*/длъжност/*

*/подпис/*

*/печат на Търговеца/*

---

### Условия на гаранцията:

С тази гаранция търговецът на стоката „МОНИ ТРЕЙД“ ООД поема гаранционните си задължения към Потребителя/Клиента и определя ред за извършване на рекламации при доказани гаранционни събития съгласно Общите гаранционни условия. Гаранцията важи само за територията на Република България. **Гаранцията важи при представяне на тази гаранционна карта!**

This product is manufactured in accordance with the requirements of the Directive 2001/95 / EC "General Product Safety", of the European Standards EN 14988: 2017+A1:2020 "Children's high chairs – Requirements and test methods" and the National Consumer Protection Act.

**IMPORTANT! READ CAREFULLY AND KEEP FOR FUTURE REFERENCE**

**WARNING!**

- Never leave the child unattended.
- Always use the restraint system.
- Falling hazard: Prevent your child from climbing on the product.
- Do not use the product unless all components are correctly fitted and adjusted.
- Be aware of the risk of open fire and other sources of strong heat in the vicinity of the product.
- Be aware of the risk of tilting when your child can push its feet against a table or any other structure.
- Do not use the product until the child can sit up unaided.
- Do not use the product if any part is broken, torn or missing.
- Keep children away when unfolding and folding the product to avoid injury.
- The product is intended for children able to sit up unaided and up to 3 years or a maximum weight of 15 kg.
- Any additional harness other than the one provided by the manufacturer, shall comply with EN 13210.
- Always use the product on a stable, level surface.
- For high chairs equipped with more than two wheels on the legs, the parking device must always be activated when the product is used.
- Assembling, unfolding and folding the product must ONLY be done by an adult. Children should not be present during assembly, unfolding and folding of the product.



- Do not use the high chair without the tray and always make sure it is firmly mounted.
- Always provide enough, but safe, distance between the child and the tray.
- Be careful when adjusting the position of the tray, the footrest and when unfolding or folding the chair, as there is a risk of pinching your fingers.
- Use the tray always in combination with safety belts! The tray is not intended to protect the child from falling.
- Never lift, move, fold, adjust or repair the seat when there is a child in it. This can injure the child.
- Always before use, check the functioning of the locking mechanisms.
- Before placing the child in the seat, make sure that it is fully unfolded and locked in the open position and that all locking mechanisms are tightly closed! This will prevent the child from being injured by sudden folding of the chair.

## **ASSEMBLY AND EXPLOITATION**

**IMPORTANT!** The diagrams and figures in this instruction are illustrative and indicative only. Check the securing of the fixation after each operation.

### **Components – illustrations A**

1. Backrest positions adjustment button
2. Seat belt holes
3. Hook for fixing the upholstery
4. Height adjustment button
5. Accessory pocket
6. Folding button
7. Positioners for feeding trays
8. Rear chair legs
9. 5-point safety belt
10. Dining boards
11. Button to adjust the angle of the footrest
12. Button to adjust the length of the footrest
13. Footrest
14. Chair front legs

### **Unfolding the chair – illustration B**

Press both side buttons simultaneously (6) and open the chair legs (8, 14).

### **Inserting, adjusting and removing the feeding tray – illustration C**

Press the button on the underside of the tray and fix in the adapted places. By pressing this button you can adjust the tray in any of its three positions. When you do not want to use the tray or you want to fold the chair, remove the tray using the button and fix it in the back legs of the chair (7, 8).

### **Seat height adjustment – illustration D**

Press both buttons (4) simultaneously and adjust the seat to the desired height position. The seat has 6 levels of height adjustment.

### **Backrest inclination adjustment – illustration E**

Press the button at the back of the backrest and select one of the 5 positions.

### **Length and inclination of the footrest – illustration F**

By simultaneously pressing the two small side buttons (12) you can fix the footrest in any of the 3 possible length positions. The larger buttons (11) adjust the angle of the footrest, with 3 options.

**Using the 5-point seat belt – illustration G:** The five-point seat belt is designed to ensure the safety of your child and must be used at all times. To unfasten the belt, press the buckle button and pull the fastener. To fasten the belt, insert the belt buckles at the waist into the holes in the buckle and press until they lock. Sliding controls are mounted on the straps and waist belt. The straps should be carefully adjusted to the child's comfort.

## **INSTRUCTIONS FOR MAINTENANCE AND CLEANING**

Clean only with a soft, slightly damp cloth.

Regularly check fixed and moving parts for looseness, damage or breakage. Do not repair the product yourself, but contact an authorized service center or the sales agent from whom you purchased the product. Otherwise, your warranty will be void. Periodically clean the product. Do not leave the product to the harmful effects of external factors - direct sunlight, rain, snow or wind. This can damage metal and plastic parts and bleach upholstery. Store the product in a dry and ventilated place, not in dusty, damp rooms with very low or very high room temperatures.

**Manufactured for Cangaroo in PRC**

**Manufacturer and Importer: Moni Trade Ltd.**

**Address: Bulgaria, Sofia, Trebich, 1 Dolo Str.,**

**Phone number: 003592/936 07 90, Website: [www.cangaroo-bg.com](http://www.cangaroo-bg.com)**

Dieses Produkt wurde gemäß den Anforderungen der Richtlinie 2001/95/EG „Allgemeine Produktsicherheit“, der europäischen Norm, EN 14988:2017+A1:2020 „Kinderhochstühle. Anforderungen und Prüfverfahren“ und dem Konsumentenschutzgesetz hergestellt.

**WICHTIG! BITTE SORGFÄLTIG LESEN UND FÜR SPÄTERES NACHLESEN AUFBEWAHREN.**

## **WARNUNG!**

- Lassen Sie Ihr Kind nie unbeaufsichtigt.
- Immer die Sicherheitsgurte benutzen.
- Fallrisiko: Kinder nicht auf das Produkt klettern lassen.
- Das Produkt nicht benutzen, wenn nicht alle Teile ordnungsgemäß montiert und justiert sind.
- Darauf achten, dass das Produkt nicht in der Nähe von offenem Feuer und anderen Hitzequellen aufgestellt wird.
- Es besteht das Risiko, dass das Produkt umkippen könnte, wenn das Kind die Füße gegen einen Tisch oder einen anderen Gegenstand drückt.
- Verwenden Sie das Produkt erst, wenn das Kind selbstständig sitzen kann.
- Verwenden Sie das Produkt nicht, wenn Teile gebrochen, beschädigt sind oder fehlen.
- Halten Sie Kinder beim Ein- und Ausklappen des Produkts fern, um Verletzungen zu vermeiden.
- Dieses Produkt ist für Kinder bestimmt, die selbstständig sitzen können und bis zu 3 Jahre alt sind oder bis zu 15 kg wiegen.
- Achten Sie beim Nachrüsten zusätzlicher Sicherheitsgurte, die nicht vom Hersteller stammen, darauf, dass diese der EN 13210 entsprechen.
- Verwenden Sie das Produkt immer auf einer stabilen, ebenen Oberfläche.
- Bei Hochstühlen, die mit mehr als zwei Rollen an den Füßen ausgestattet sind, muss die Feststellvorrichtung immer aktiviert werden, wenn das Produkt verwendet wird.





- Die Montage des Produkts sollte NUR von Erwachsenen durchgeführt werden. Kinder sollten beim Zusammenbau, Auseinanderklappen und Zusammenklappen des Produkts nicht anwesend sein.
- Benutzen Sie den Hochstuhl nicht ohne das Ablagebrett und vergewissern Sie sich immer, das es fest angebracht ist.
- Lassen Sie immer ausreichend sicheren Abstand zwischen dem Kind und das Esstabelett.
- Seien Sie beim Einstellen der Eßtablettposition und Fussstütze vorsichtig, während Sie den Hochstuhl aus- oder zuklappen, um Ihre Finger nicht einzuklemmen.
- Verwenden Sie das Esstabelett immer in Kombination mit den Sicherheitsgurten! Das Esstabelett ist nicht dafür ausgelegt, das Herunterfallen des Kindes zu verhindern.
- Heben Sie nie den Hochstuhl hoch, verschieben und klappen Sie ihn nicht zu, nehmen Sie keine Einstellungen oder Reparaturen am Stuhl vor, wenn ein Kind darin sitzt. Dies kann zur Verletzung des Kindes führen!
- Prüfen sie vor dem gebrauch immer die funktionsfähigkeit der verschlussmechanismen.
- Vergewissern Sie sich, dass der Stuhl vollständig aufgeklappt und in einer offenen Position befestigt ist, sowie dass alle Verschlussmechanismen gut verschlossen sind, bevor Sie das Kind auf den Hochstuhl setzen! Dadurch verhindern Sie eine Verletzung des Kindes infolge unerwartetes Zuklappen des Hochstuhls.

## MONTAGE- UND BETRIEBSHINWEISE

**WICHTIG!** Die Abbildungen und Zeichnungen in dieser Anweisung sind nur beispielhaft und richtungweisend. Überprüfen Sie nach jeder Operation die Sicherung der Fixierung.

### **Bestandteile - Abbildung A**

1. Knopf zum Einstellen der Positionen der Rückenlehne
2. Öffnungen für den Sicherheitsgurt
3. Haken zur Befestigung der Polsterung
4. Taste zur Einstellung der Höhe
5. Zubehörtasche
6. Taste zum Zusammenklappen

7. Begrenzer für das Esstablett
8. Hintere Beine des Stuhls
9. 5-Punkt-Sicherheitsgurt
10. Esstablett
11. Knopf zum Einstellen des Winkels der Fußablage
12. Knopf zum Einstellen der Länge der Fußablage
13. Fußablage
14. Vordere Beine des Stuhls

#### **Aufklappen des Stuhls - Abbildung B**

Drücken Sie beide Seitentasten (6) gleichzeitig, und öffnen Sie die Beine des Stuhls (8, 14).

#### **Einsetzen, Einstellen und Entfernen des Esstabletts – Abbildung C**

Drücken Sie die Taste an der Unterseite des Tablett, und verriegeln Sie es in den entsprechenden Positionen. Durch das Drücken dieser Taste können Sie das Tablett in einer seiner drei Positionen einstellen. Falls das Tablett nicht verwendet wird oder Sie den Stuhl verstauen möchten, nehmen Sie das Tablett mit Hilfe der Taste ab und befestigen Sie es an den hinteren Beinen des Stuhls (7, 8).

#### **Einstellen der Höhe des Stuhls – Abbildung D**

Beide Tasten (4) gleichzeitig drücken und auf die gewünschte Höhenposition einstellen. Es sind 6 Optionen vorgesehen.

#### **Einstellen der Rückenlehnenneigung – Abbildung E**

Die Taste an der Rückseite der Rückenlehne drücken und eine der 5 Positionen auswählen.

#### **Länge und Neigung der Fußablage - Abbildung F**

Durch gleichzeitiges Drücken der beiden kleinen Seitentasten (12) kann die Ablage in einer der drei möglichen Längenpositionen fixiert werden. Mit den größeren Tasten (11) stellen Sie den Winkel der Ablage ein. Die Optionen sind 3.

#### **Sicherheitsgurt - Abbildung G**

Der Fünfpunkt-Sicherheitsgurt dient der Sicherheit des Kindes und muss immer angelegt werden. Um den Gurt zu öffnen, drücken Sie den Knopf an der Schnalle und ziehen Sie an die Befestigungselemente. Um den Gurt zu schließen, setzen Sie die Gürtelschnallen an der Taille in die Schnallenöffnungen und drücken Sie, bis sie einrasten. An den Schultergurten und am Hüftgurt sind Schieberegler angebracht. Die Gurte sollten sorgfältig an den Komfort des Kindes angepasst werden.

## **ANWEISUNGEN FÜR REINIGUNG UND INSTANDHALTUNG**

Nur mit einem weichen, etwas feuchten Tuch reinigen.

Überprüfen Sie regelmäßig feste und bewegliche Teile auf Lockerheit, Beschädigung oder Bruch. Keine Selbstreparaturarbeiten vornehmen. Wenden Sie sich an ein autorisiertes Service-Center oder an den Handelsvertreter, bei dem Sie das Produkt erworben haben. Andernfalls wird Ihre Garantie storniert. Reinigen Sie das Produkt regelmäßig. Lassen Sie das Produkt nicht der Auswirkung von äußeren Einflüssen wie direkte Sonneneinstrahlung, Regen, Schnee oder Wind. Dies kann zu Schäden an Metall- und Kunststoffteilen und zum Bleichen des Sitzpolsters führen. Lagern Sie das Produkt an einem trockenen und belüfteten Ort, nicht in staubigen, feuchten Räumen mit sehr niedrigen oder sehr hohen Raumtemperaturen.

**Hergestellt für Cangaroo in der KNR**  
**Hersteller und Importeur: Moni Trade Ltd.,**  
**Adresse: Bulgarien, Sofia, Trebich, Dolo Str. 1,**  
**Telefonnummer: 003592/936 07 90, Website: [www.cangaroo-bg.com](http://www.cangaroo-bg.com)**

Αυτό το προϊόν κατασκευάζεται σύμφωνα με τις απαιτήσεις της Οδηγίας 2001/95/ΕΚ «Γενική ασφάλεια προϊόντος», του Ευρωπαϊκού προτύπου EN 14988:2017+A1:2020 «Παιδικά ψηλά καρεκλάκια. Απαιτήσεις και Μέθοδοι Δοκιμών» και του Νόμου περί Προστασία των Καταναλωτών.

**ΣΗΜΑΝΤΙΚΟ! ΔΙΑΒΑΤΕ ΠΡΟΣΕΚΤΙΚΑ ΤΙΣ ΟΔΗΓΙΕΣ ΚΑΙ ΦΥΛΑΞΤΕ ΤΕΣ ΓΙΑΤΙ ΜΠΟΡΕΙ ΝΑ ΤΙΣ ΧΡΕΙΑΣΤΕΙΤΕ ΣΤΟ ΜΕΛΛΟΝ.**

### ΠΡΟΕΙΔΟΠΟΙΗΣΗ!

- Ποτέ μην αφήνετε το παιδί χωρίς επίβλεψη.
- Να χρησιμοποιείτε πάντα το σύστημα συγκράτησης.
- Κίνδυνος πτώσης: Αποτρέψτε το παιδί σας από το να σκαρφαλώνει πάνω στο προϊόν.
- Μη χρησιμοποιείτε το προϊόν αν όλα τα εξαρτήματα δεν είναι σωστά τοποθετημένα και ρυθμισμένα.
- Να έχετε επίγνωση για τυχόν κίνδυνο γυμνής φωτιάς και άλλες πηγές ισχυρής θερμότητας στην περιοχή του προϊόντος.
- Να έχετε επίγνωση για τον κίνδυνο ανατροπής όταν το παιδί σας μπορεί να πιέσει τα πόδια του σε ένα τραπέζι ή οποιαδήποτε άλλη δομή.
- Μην χρησιμοποιείτε το προϊόν, μέχρι την στιγμή που το παιδί αρχίσει να κάθεται αυτόνομα.
- Μην χρησιμοποιείτε το προϊόν, σε περίπτωση που κάποιο εξάρτημα είναι σπασμένο, παρουσιάζει βλάβη ή λείπει.
- Κρατήστε τα παιδιά μακριά, όταν κλείνετε και ανοίγετε το προϊόν, για να αποφύγετε τραυματισμούς.
- Αυτό το προϊόν προορίζεται για παιδιά, τα οποία μπορούν να κάθονται χωρίς την βοήθεια άλλου ατόμου και είναι σε ηλικία έως 3 ετών ή με μέγιστο βάρος έως 15 κιλά.
- Σε περίπτωση προσθήκης συμπληρωματικών ζωνών ασφαλείας, τα οποία δεν παραχωρήθηκαν από τον κατασκευαστή, βεβαιωθείτε, ότι ανταποκρίνονται στο EN 13210.
- Χρησιμοποιείτε πάντα το προϊόν σε σταθερή, επίπεδη επιφάνεια.



- Στα καρεκλάκια φαγητού, εξοπλισμένα με περισσότερες από δύο ρόδες στα πόδια, το σύστημα φρένου πρέπει πάντα να ενεργοποιείται όταν το προϊόν χρησιμοποιείται.
- Η συναρμολόγηση, το άνοιγμα και η αναδίπλωση του προϊόντος πρέπει να γίνεται ΜΟΝΟ από ενήλικα. Δεν πρέπει να υπάρχουν παιδιά κατά τη συναρμολόγηση, το άνοιγμα και την αναδίπλωση του προϊόντος.
- Μη χρησιμοποιείτε την καρέκλα φαγητού χωρίς τον δίσκο φαγητού, όπως πάντα πρέπει να βεβαιώνετε, ότι συναρμολογήθηκε σταθερά.
- Πάντα πρέπει να αφήνετε αρκετή, όμως ασφαλή απόσταση μεταξύ του παιδιού και του δίσκου φαγητού.
- Πρέπει να είστε προσεκτικοί, όταν ρυθμίζετε την θέση του δίσκου, την βάση για τα πόδια όσο ανοίγετε και κλείνετε την καρέκλα, επειδή υπάρχει κίνδυνος τα δάκτυλα να πιαστούν.
- Χρησιμοποιείτε το δίσκο σερβιρίσματος πάντα σε συνδυασμό με δεμένες ζώνες ασφαλείας! Ο δίσκος σερβιρίσματος δεν έχει σχεδιαστεί για να αποτρέπει την πτώση του παιδιού.
- Ποτέ μη σηκώνετε, μη μετακινείτε, μη κλείνετε και μην ρυθμίζετε ή επισκευάζετε την καρέκλα όσο υπάρχει παιδί εντός αυτής. Αυτό μπορεί να οδηγήσει σε τραυματισμό του παιδιού!
- Παντα πριν την χρήση ελεγχετε την τεχνική επαρκεια των μηχανισμων ασφαλειας.
- Πριν βάλετε το παιδί στην καρέκλα βεβαιωθείτε, ότι είναι πλήρως ανοιχτή και σταθεροποιημένη σε ανοιχτή θέση και ότι όλοι οι μηχανισμοί ασφαλείας ασφαλίστηκαν καλά! Μ' αυτόν τον τρόπο θα αποφύγετε τραυματισμό του παιδιού σε περίπτωση που η καρέκλα κλείσει απότομα.

## ΕΓΚΑΤΑΣΤΑΣΗ ΚΑΙ ΛΕΙΤΟΥΡΓΙΑ

**ΠΡΟΣΟΧΗ!** Τα σχεδιαγράμματα και οι εικόνες σ' αυτές τις οδηγίες είναι μόνο προς απεικόνιση και παροχή κατευθύνσεων. Ελέγξτε την ασφάλεια της σταθεροποίησης μετά την εκτέλεση κάθε συναρμολόγησης.

### **Συστατικά μέρη - εικόνα Α:**

1. Κουμπί ρύθμισης θέσεων της πλάτης
2. Ανοίγματα για τη ζώνη ασφαλείας
3. Γάντζος στερέωσης της ταπετσαρίας

4. Κουμπί ρύθμισης ύψους
5. Τσέπη για αξεσουάρ
6. Κουμπί αναδίπλωσης
7. Ρυθμιστής θέσης του δίσκου φαγητού
8. Πίσω πόδια της καρέκλας
9. Ζώνη ασφαλείας 5 σημείων
10. Δίσκος φαγητού
11. Κουμπί ρύθμισης της γωνίας του υποποδίου
12. Κουμπί ρύθμισης του μήκους του υποποδίου
13. Υποπόδιο
14. Μπροστινά πόδια της καρέκλας

#### **Ξεδίπλωση της καρέκλας - εικόνα Β**

Πατήστε τα δύο πλαϊνά κουμπιά (6) ταυτόχρονα και ανοίξτε τα πόδια της καρέκλας (8, 14).

#### **Τοποθέτηση, ρύθμιση και αφαίρεση του δίσκου φαγητού - Εικόνα C**

Πατήστε το κουμπί στην κάτω πλευρά του δίσκου και στερεώστε στις προσαρμοσμένες θέσεις. Πατώντας αυτό το κουμπί, μπορείτε να προσαρμόσετε το δίσκο σε οποιαδήποτε από τις τρεις θέσεις του. Σε περίπτωση που ο δίσκος δεν θα χρησιμοποιηθεί ή θέλετε να αποθηκεύσετε την καρέκλα, αφαιρέστε το δίσκο χρησιμοποιώντας το κουμπί και στερεώστε τον στα πίσω πόδια της καρέκλας (7, 8).

#### **Ρύθμιση του ύψους της καρέκλας - εικόνα D**

Πατήστε τα δύο κουμπιά (4) ταυτόχρονα και προσαρμόστε στην επιθυμητή θέση ύψους. Υπάρχουν 6 επιλογές.

#### **Ρύθμιση της κλίσης της πλάτης - εικόνα E**

Πατήστε το κουμπί στο πίσω μέρος της πλάτης και επιλέξτε μία από τις 5 θέσεις.

#### **Μήκος και κλίση του υποποδίου - εικόνα F**

Πατώντας τα δύο μικρά πλαϊνά κουμπιά (12) ταυτόχρονα, μπορείτε να στερεώσετε το υποπόδιο σε οποιαδήποτε από τις 3 πιθανές θέσεις μήκους. Με τα μεγαλύτερα κουμπιά (11) ρυθμίζετε τη γωνία του υποποδίου, καθώς η επιλογές είναι 3.

#### **Ζώνη ασφαλείας - εικόνα G**

Η ζώνη ασφαλείας πέντε σημείων έχει σχεδιαστεί για να προστατεύει το παιδί σας και πρέπει να τοποθετείται πάντα. Για να ξεκουμπώσετε τη ζώνη, πατήστε το κουμπί στην πόρπη και τραβήξτε τα κουμπώματα. Για να κουμπώσετε τη ζώνη, τοποθετήστε τα κουμπώματα των ιμάντων μέσης στις οπές της πόρπης

και πιέστε μέχρι να ασφαλίσουν. Στους ιμάντες ώμου και στη ζώνη μέσης είναι τοποθετημένοι συρόμενοι ρυθμιστές. Οι ιμάντες πρέπει να ρυθμίζονται προσεκτικά λαμβάνοντας υπόψη την άνεση του παιδιού.

## **ΟΔΗΓΙΕΣ ΚΑΘΑΡΙΣΜΟΥ ΚΑΙ ΣΥΝΤΗΡΗΣΗΣ**

Καθαρίστε μόνο με ένα μαλακό, ελαφρώς υγρό πανί. Ελέγχετε τακτικά τα σταθεροποιημένα και τα κινούμενα μέρη, εάν χαλάρωσαν, υπέστησαν βλάβη ή έσπασαν. Μην πραγματοποιείτε μόνοι σας επισκευή του προϊόντος, αλλά επικοινωνήστε με εξουσιοδοτημένο συνεργείο ή με τον εμπορικό εκπρόσωπο, από τον οποίο αγοράσατε το προϊόν. Στην αντίθετη περίπτωση η εγγύησή σας θα ακυρωθεί. Καθαρίζετε κατά περιόδους το προϊόν. Μην αφήνετε το προϊόν στην βλαβερή επίδραση εξωτερικών παραγόντων – άμεση ηλιακή ακτινοβολία, βροχή, χιόνι ή άνεμο. Αυτό μπορεί να οδηγήσει σε βλάβη των μεταλλικών και των πλαστικών μερών και σε λεύκανση της ταπετσαρίας. Διατηρήστε το προϊόν σε ξηρά και αεριζόμενα μέρη και όχι σε σκονισμένους, υγρούς χώρους με πολύ χαμηλές ή πολύ υψηλές θερμοκρασίες δωματίου.

**Κατασκευασμένο για Cangaroo στη ΛΔΚ,  
Κατασκευαστής και εισαγωγέας: Moni Trade Ltd.,  
Διεύθυνση: Βουλγαρία, Σόφια, Trebich, 1 Dolo Str.,  
Τηλέφωνο: 003592/936 07 90, ιστοσελίδα: [www.cangaroo-bg.com](http://www.cangaroo-bg.com)**

Este producto está fabricado de acuerdo con los requisitos de la Directiva 2001/95/CE sobre "Seguridad general de los productos", el estándar europeo EN 14988:2017+A1:2020 "Sillas altas para niños. Requisitos y métodos de prueba", y la Ley de protección al consumidor.

**¡IMPORTANTE! LEER DETENIDAMENTE Y MANTENERLAS PARA FUTURAS CONSULTAS.**

### **¡ADVERTENCIA!**

- No dejar nunca al niño desatendido.
- Utilice siempre el sistema de sujeción.
- Riesgo de caída: Evite que el niño trepe por el producto.
- Utilice el producto únicamente cuando todos sus componentes estén correctamente fijados y ajustados.
- Existe un riesgo al situar el producto cerca del fuego o de otras fuentes importantes de calor.
- Existe riesgo de vuelco si el niño apoya los pies en una mesa o cualquier otra estructura.
- No usar el producto hasta que su niño aprenda a sentarse sin soporte.
- No usar el producto en caso de partes rotas, dañadas o faltantes.
- Mantener a los niños lejos mientras plegando y desplegando el producto, para evitar lesiones.
- Este producto está diseñado para niños que pueden quedarse sentados sin necesitar el soporte de otra persona, de no más de 3 años de edad y que pesen hasta 15 kg.
- En caso de añadir cinturones adicionales de seguridad, que no le han sido suministrados por el fabricante, asegúrese de que esos estén en conformidad con el estándar EN 13210.
- Usar el producto siempre en una superficie estable y plana.
- En las sillas de comer, dotadas de más de dos ruedas en las patas, el dispositivo de freno debe estar siempre activado mientras el producto se esté usando.
- El armado, desplegado y plegado del producto se deben hacer SOLO por un adulto. Niños no deben estar presentes durante el armado, desplegado y plegado del producto.





- No utilice la silla de comer sin la bandeja de comer y siempre se asegure de que la última esté montada bien y esté estable.
- Siempre deje suficiente espacio, pero tal que asegure la seguridad, entre el niño y la bandeja de comer.
- Sea cuidadoso/a mientras ajustando la posición de la bandeja, el reposapiés o mientras pliega o despliega la silla, porque existe el peligro de pillarse los dedos.
- Nunca levante, mueva, pliegue ni haga ajustes o reparaciones mientras el niño esté en la silla. ¡Esto puede causar lesiones para el niño!
- Siempre antes de usar el producto compruebe si los mecanismos de bloqueo funcionan correctamente.
- ¡Antes de colocar al niño en el asiento, asegúrese de que el último esté completamente desplegado y fijado en posición abierta, con todos los mecanismos de bloqueo activados! Así evitará que el niño sufra lesiones causadas por el pliegue repentino de la silla.

## INSTALACIÓN Y USO

**¡IMPORTANTE!** Los esquemas y figuras en estas instrucciones sirven solo para ilustrar y dar información. Compruebe la seguridad de la fijación después de completar cada operación.

### Partes - figura A

1. Botón de ajuste de las posiciones del respaldo
2. Orificios del cinturón de seguridad
3. Gancho para fijar la tapicería
4. Botón de ajuste de la altura
5. Bolsillo de accesorios
6. Botón de plegado
7. Soportes de la bandeja de comer
8. Patas traseras de la silla
9. Cinturón de seguridad de 5 puntos
10. Bandeja de comer
11. Botón de ajuste del ángulo del reposapiés
12. Botón de ajuste de la longitud del reposapiés
13. Reposapiés
14. Patas delanteras de la silla

### Desplegado de la silla - figura B

Presionar ambos botones laterales a la vez (6) y desplegar las patas de la silla (8, 14).

#### **Colocación, ajuste y extracción de la bandeja de comer - figura C**

Presionar el botón por debajo de la bandeja y fijar en los sitios designados. Presionando este botón puede ajustar la bandeja en cualquiera de sus tres posiciones. En caso de que la bandeja no se va a usar o quiera almacenar la silla, quitar la bandeja con la ayuda del botón y fijarla sobre las patas traseras de la silla (7, 8).

#### **Ajuste de la altura de la silla - figura D**

Presionar ambos botones a la vez (4) y ajustar en la posición de altura deseada. Tiene 6 opciones.

#### **Ajuste de la inclinación del respaldo - figura E**

Presionar el botón en la parte trasera del respaldo y seleccionar una de las 5 posiciones.

#### **Longitud e inclinación del reposapiés - figura F**

Presionando a la vez ambos botones laterales pequeños (12) puede fijar el reposapiés en una de las 3 posiciones de longitud disponibles. Con los botones grandes (11) ajusta el ángulo del reposapiés, donde dispone de 3 opciones.

#### **Cinturón de seguridad - figura G**

El sistema de cinturón de seguridad (arnés) con 5 puntos está diseñado para garantizar la seguridad de su hijo y siempre debe ponerse. Para desabrochar el cinturón, presionar el botón en el broche y tirar las lengüetas. Para abrochar el cinturón, ponga las lengüetas de las correas de cintura en las ranuras de la hebilla y presione hasta que se abroche. Los reguladores deslizantes están montados en las correas que pasan frente del hombro y el cinturón de cintura. Las correas deben regularse con cuidado, asegurando confort para el niño.

### **INSTRUCCIONES DE LIMPIEZA Y MANTENIMIENTO**

Limpiar solo con un paño suave y mojado. Revise regularmente las partes fijas y móviles para detectar si hay algo aflojado, roto o dañado. No haga la reparación del producto sola/solo y póngase en contacto con un taller autorizado o con el agente comercial de donde haya comprado el producto. A lo contrario la garantía se le anulará. Limpie el producto de una manera regular. No deje el producto bajo los efectos nocivos de factores externos como la luz solar directa, lluvia, nieve o viento, ni en lugares húmedos con temperaturas del ambiente muy bajas o demasiado altas. Esto puede causar que las partes de metal y plástico se dañen y que la tapicería pierda su color.

Guarde el producto en un lugar seco y bien ventilado, nunca en áreas polvorientas ni húmedas, o con temperaturas de ambiente demasiado bajas o altas.

**Hecho para Cangaroo en la RPC**

**Fabricante e importador: Moni Trade Ltd.,**

**Dirección: Bulgaria, Sofía, Trebich, 1 Dolo Str.,**

**Número de teléfono: 003592/936 07 90, sitio web: [www.cangaroo-bg.com](http://www.cangaroo-bg.com)**

Acest produs este fabricat in conformitate cu cerintele Directivei 2001/95/CE privind "Siguranța generala a produselor", ale standardului european EN 14988:2017+A1:2020 "Scaune inalte pentru copii. Cerinte si metode de incercare" si Legea privind protectia consumatorilor.

## IMPORTANT! CITIȚI CU ATENȚIE ȘI PĂSTRAȚI ACEST DOCUMENT PENTRU CONSULTARE ULTERIOARĂ.

### AVERTISMENT!

- Nu lăsați niciodată un copil nesupravegheat.
- Utilizați întotdeauna sistemul de închidere.
- Pericol de cădere: Nu lăsați copilul să se urce pe produs.
- Nu utilizați produsul dacă vreo parte nu este așezată corect și ferm.
- Rețineți că este periculos să plasați produsul lângă flăcări deschise și alte surse de căldură ridicată.
- Risc de înclinare dacă copilul poate ajunge cu piciorul la o masă sau altă structură.
- Nu utilizați produsul până când copilul dvs. nu va începe să stea singur în sezut.
- Nu utilizați produsul dacă vreo componentă este ruptă, deteriorată sau lipsește.
- Țineți copiii departe, atunci când pliați și depliați produsul, pentru a evita ranirea.
- Acest produs este destinat copiilor care pot sta în sezut fără asistență și au o vârstă de până la 3 ani sau o greutate maximă de până la 15 kg.
- La adăugarea centurilor de siguranță suplimentare care nu sunt furnizate de producător, asigurați-vă că acestea respectă EN 13210.
- Întotdeauna folosiți produsul pe o suprafață plană și stabilă.
- La scaunele pentru luat masă care sunt prevăzute cu mai mult de două rotițe la picioare, trebuie să activați mecanismul pentru parcare de fiecare dată când folosiți produsul.



- Asamblarea, deschiderea și plierea produsului trebuie să fie efectuate NUMAI de către un adult. Copii nu trebuie să fie prezente pe timpul asamblării, deschiderea sau plierea produsului.
- Nu utilizați scaunul de masă fără tavă și asigurați-vă întotdeauna că este montată ferm.
- Lăsați întotdeauna suficientă distanță, dar în condiții de siguranță, între copil și tavă.
- Fiti atenți atunci când reglați poziția tavii, suportul pentru picioare și timp în care depliați sau pliați scaunul, deoarece există risc de a vă prinde degetele.
- Folosiți tavă pentru luat masă întotdeauna în combinație cu centurile de siguranță puse. Tava de luat masă nu este proiectată pentru a feri copilul de cadere.
- Nu ridicați, nu mutați, nu pliați niciodată, nu efectuați ajustări sau reparații ale scaunului, atunci când există un copil înăuntru. Acest lucru poate duce la rănirea copilului!
- Verificați întotdeauna înainte de utilizare starea de funcționare a mecanismelor de blocare.
- Înainte de a așeza copilul pe scaun, asigurați-vă că este complet depliat și fixat în poziție deschisă și că toate mecanismele de blocare sunt bine închise! Astfel veți preveni rănirea copilului în urma plierii bruste a scaunului.

## MONTARE SI EXPLOATARE

**IMPORTANT!** Schemele și figurile din această instrucțiune sunt doar ilustrative și orientative. Verificați siguranța de fixare după executarea fiecărei operațiuni.

### Parti componente – figura A

1. Buton pentru reglarea pozițiilor spatarului
2. Orificii pentru centura de siguranță
3. Carlig pentru fixarea tapiteriei
4. Buton de reglare a înalțimii
5. Buzunar pentru accesorii
6. Buton de pliere
7. Dispozitive de poziționare tavă de masă
8. Picioare spate scaun

9. Centura de siguranta in 5 puncte
10. Tavita de masa
11. Buton pentru reglarea unghiului suportului pentru picioare
12. Buton pentru reglarea lungimii suportului pentru picioare
13. Suport pentru picioare
14. Picioare fata scaun

#### **Deplierea scaunului – figura B**

Apasati in mod simultan cele doua butoane laterale (6) si depliatii picioarele scaunului (8, 14).

#### **Amplasarea, reglarea si indepartarea tavitei de masa – figura C**

Apasati butonul aflat in partea inferioara a tavitei si fixati in locurile prevazute. Prin apasarea acestui buton, puteti regla tablita intr-una dintre cele trei pozitii ale sale. In cazul in care tavita nu va fi folosita sau doriti sa depozitati scaunul, inlaturati tavita prin intermediul butonului si fixati-o deasupra picioarelor din spate ale scaunului (7, 8).

#### **Reglarea inaltimii scaunului – figura D**

Apasati in mod simultan cele doua butoane (4) si reglati in pozitia de inaltime dorita. Optiunile sunt 6.

#### **Reglarea inclinarii spatarului – figura E**

Apasati butonul aflat in partea din spate a spatarului si selectati una dintre cele 5 pozitii.

#### **Lungimea si inclinatia suportului pentru picioare – figura F**

Prin apasarea simultana a celor doua butoane laterale mici (12) puteti fixa suportul intr-una dintre cele 3 pozitii de lungime posibile. Cu butoanele mai mari (11) se regleaza unghiul suportului, optiunile fiind 3.

#### **Centura de siguranta – figura G**

Centura de siguranta in cinci puncte este prevazuta pentru a oferi siguranta copilul dumneavoastra, drept pentru care trebuie purtata intotdeauna. Pentru a elibera centura, apasati butonul de pe catarama si trageti elementele de fixare. Pentru a fixa centura, introduceti elementele de fixare ale curelelor in orificiile cataramei si apasati pana se blocheaza. Dispozitive de reglare glisante sunt montate pe curelele de umar si pe centura de talie. Curelele trebuie ajustate cu mare grija luand in considerare confortul copilului.

### **INSTRUCTIUNI DE CURATARE SI INTRETINERE**

Curatati doar cu o carpa moale, usor umeda. Verificati in mod regulat piesele fixe si cele mobile, daca nu sunt slabite, deteriorate, defectate sau rupte. Nu efectuati singuri reparatii asupra produsului, ci contactati un centru de service autorizat sau agentul de vanzari de la care ati achizitionat produsul. In caz contrar, garantia dumneavoastra va fi anulata. Curatati in mod periodic produsul. Nu lasati produsul la actiunile nocive ale factorilor externi - lumina directa a soarelui, ploaie, zapada sau vant. Acest lucru poate duce la deteriorarea pieselor din metal si plastic si poate inalbi husa. Depozitati produsul intr-un loc uscat si ventilat, nu in incaperi prafuite, umede, cu temperaturi ale camerei foarte scazute sau foarte ridicate.

**Fabricat pentru Cangaroo în RPC**

**Producator si importator: Moni Trade Ltd.,**

**Adresa: Bulgaria, Sofia, Trebich, Str. Dolo nr. 1,**

**Număr de telefon: 003592/936 07 90, site: [www.cangaroo-bg.com](http://www.cangaroo-bg.com)**

Данный продукт изготовлен в соответствии с требованиями Директивы 2001/95/ЕС «Общая безопасность продукции», европейского стандарта EN 14988:2017+A1:2020 «Детские стульчики для кормления. Требования и методы испытаний» и Закон о защите прав потребителей.

## ВАЖНО! ПРОЧИТАЙТЕ ВНИМАТЕЛЬНО И СОХРАНИТЕ ДЛЯ БУДУЩИХ СПРАВОК

### ВНИМАНИЕ!

- Никогда не оставляйте ребенка без присмотра.
- Всегда используйте систему безопасности.
- Опасность падения: не позволяйте ребенку забираться на изделие.
- Не используйте изделие, если какая-либо часть установлена неправильно и неплотно.
- Имейте в виду, что опасно размещать изделие вблизи открытого огня и других источников высокой температуры.
- Риск опрокидывания, если ребенок может дотянуться ногой до стола или другой конструкции.
- Не используйте изделие, пока ребенок не сядет один.
- Не используйте изделие, если какая-либо часть сломана, повреждена или отсутствует.
- Не позволяйте детям складывать и раскладывать изделие во избежание травм.
- Этот продукт предназначен для детей, которые могут сидеть без посторонней помощи, в возрасте до 3 лет или весом до 15 кг.
- При добавлении дополнительных ремней безопасности, не предусмотренных производителем, убедитесь, что они соответствуют стандарту EN 13210.
- Всегда используйте изделие на устойчивой ровной поверхности.
- Для стульчиков для кормления, оснащенных более чем двумя колесиками на ножках, парковочное устройство всегда должно быть активировано во время использования изделия.





- Сборку, раскладывание и складывание коляски должен делать только взрослый. Дети не должны присутствовать при сборке, раскладывании и складывании изделия.
- Не используйте стульчик для кормления без столешницы, и всегда убедитесь, что он установлен надёжно.
- Всегда оставлять достаточное, но безопасное расстояние между ребёнком и столешницы.
- Будьте осторожны при регулировке положения столешницы, подножки и при складывании или раскладывании стульчика из-за риска защемления пальцев.
- Всегда используйте столик для кормления с ремнями безопасности! Столик для кормления не предназначен для предотвращения падения ребенка.
- Никогда не поднимайте, не двигайте, не складывайте, не делайте настройки или ремонтируйте стульчик, когда в нем есть ребенок. Это может привести к травме ребенка.
- Перед использованием всегда проверять работу блокировок!
- Перед тем, как поместить ребёнка на стульчик, убедиться, что он полностью развернут и закреплён в открытом положении, и все механизмы блокировки хорошо закрыты! Это предотвратит травму ребёнка от внезапного складывания стульчика.

## УСТАНОВКА И ЭКСПЛУАТАЦИЯ

**ВАЖНО!** Диаграммы и рисунки в этой инструкции являются только иллюстративными и ориентировочными. Проверяйте надежность фиксации после каждой операции.

### Компоненты — иллюстрация А

1. Кнопка для регулировки положения спинки
2. Отверстия для ремня безопасности
3. Крючок для фиксации обивки
4. Кнопка регулировки высоты
5. Карман для аксессуаров
6. Кнопка складывания
7. Позиционеры для столешницы
8. Задние ножки стульчика
9. 5-точечный ремень безопасности

10. Столешница для кормления
11. Кнопка регулировки угла наклона подножки
12. Кнопка для регулировки длины подножки
13. Подножка
14. Передние ножки стульчика

#### **Раскладывание стульчика — иллюстрация В**

Нажмите две боковые кнопки (6) одновременно и откройте ножки стула (8, 14).

#### **Установка, регулировка и снятие столешницы — иллюстрация С**

Нажмите кнопку на нижней стороне столешницы и зафиксируйте в указанных местах. Нажав эту кнопку, вы можете установить столешницу в любое из трех положений. Если столешница не будет использоваться или вы хотите оставить стульчик на хранение, снимите столешницу с помощью кнопки и зафиксируйте ее в задних ножках стульчика (7, 8).

#### **Регулировка высоты стульчика — иллюстрация D**

Нажмите две кнопки (4) одновременно и отрегулируйте высоту до желаемого положения. Есть 6 вариантов.

#### **Регулировка наклона спинки — иллюстрация E**

Нажмите кнопку на задней части спинки и выберите одно из 5 положений.

#### **Длина и наклон подножки — иллюстрация F**

Нажав две маленькие боковые кнопки (12) одновременно, вы можете зафиксировать подставку в любом из 3-х возможных положений длины. С помощью больших кнопок (11) вы регулируете угол наклона, есть 3 варианта.

#### **Ремень безопасности — иллюстрация G**

Пятиточечный ремень безопасности предназначен для обеспечения безопасности вашего ребенка и всегда должен быть установлен. Чтобы отстегнуть ремень, нажмите кнопку на пряжке и потяните застёжки. Чтобы прикрепить ремень, поместите застёжки лямок на поясе в отверстия пряжки, и нажмите, пока они не заблокируются. Раздвижные регуляторы установлены на ремнях и пояском ремне. Лямки должны быть тщательно отрегулированы, учитывая комфорт ребёнка.

### **ИНСТРУКЦИИ ПО ЧИСТКЕ И ПОДДЕРЖКЕ**

Протирайте только мягкой, слегка влажной тканью. Регулярно проверяйте неподвижные и подвижные части на предмет ослабления, повреждений или поломки. Не ремонтируйте продукт самостоятельно, а обратитесь в

авторизованный сервисный центр или к торговому агенту, у которого вы приобрели продукт. В противном случае ваша гарантия будет аннулирована. Периодически очищайте изделие. Не подвергайте изделие вредному воздействию внешних факторов – прямых солнечных лучей, дождя, снега или ветра. Это может привести к повреждению металлических и пластиковых деталей и побелению обивки. Храните продукт в сухом и проветриваемом месте, не в пыльных, влажных помещениях с очень низкой или очень высокой комнатной температурой.

**Сделано для Cangaroo в КНР**  
**Производитель и импортер: ООО «Мони Трейд»,**  
**Адрес: Болгария, София, Требич, ул. Доло 1,**  
**Телефон: 003592/936 07 90, веб-сайт: [www.cangaroo-bg.com](http://www.cangaroo-bg.com)**

Questo prodotto è stato fabbricato in conformità ai requisiti della Direttiva 2001/95/CE “Sicurezza generale dei prodotti”, della norma europea EN 14988:2017+A1:2020 “Seggioloni per bambini. Requisiti e metodi di prova” e della Legge sulla tutela dei consumatori.

**IMPORTANTE! LEGGERE ATTENTAMENTE E CONSERVARE PER FUTURO RIFERIMENTO.**

### ATTENZIONE!

- Non lasciare mai il bambino incustodito.
- Utilizzare sempre il sistema di ritenuta.
- Pericolo di caduta : non lasciare che il bambino si arrampichi sul prodotto.
- Non utilizzare il prodotto a meno che tutti i componenti non siano correttamente agganciati e regolati.
- Prestare attenzione al rischio generato da fiamme libere e altre fonti di forte calore nelle vicinanze del prodotto.
- Prestare attenzione al rischio di ribaltamento del prodotto nel caso in cui il bambino si spinga con i piedi contro il tavolo o qualsiasi altra struttura.
- Non utilizzare il prodotto finché il bambino non sarà capace di stare seduto da solo.
- Non utilizzare il prodotto, qualora una parte fosse rotta, danneggiata oppure manca.
- Tenere i bambini lontano mentre il prodotto viene piegato o spiegato, per evitare lesioni.
- Questo prodotto è destinato a bambini che possono sedersi senza assistenza altrui e hanno un'età entro 3 anni o peso massimo fino a 15 kg.
- Quando si aggiungono cinture di sicurezza aggiuntive non fornite dal produttore, assicurarsi che siano conformi alla norma EN 13210.
- Utilizzare sempre il prodotto su una superficie stabile e piana.
- Per i seggioloni dotati di più di due ruote sulle gambe, il dispositivo di parcheggio deve essere sempre attivato quando il prodotto è in uso.



- Il prodotto deve essere assemblato, dispiegato e ripiegato UNICAMENTE da un adulto. I bambini non devono essere presenti durante il montaggio, lo schiudimento e il ripiegamento del prodotto.
- Non utilizzare il seggiolone sprovvisto dal vassoio e assicurarsi sempre che essa sia installata in modo stabile.
- Lasciare sempre uno spazio sufficiente, ma sicuro, tra il bambino e il vassoio.
- È necessario stare attenti mentre si sta regolando la posizione del vassoio, il poggiapiedi e mentre si sta aprendo il seggiolone a causa del rischio di pizzicamento delle dita.
- Utilizzare sempre il vassoio di alimentazione in combinazione con l'imbracatura di sicurezza in posizione! Il vassoio di alimentazione non è progettato per impedire la caduta del bambino.
- Mai piegare, muovere, fare regolazioni o riparazioni del seggiolone mentre c'è un bambino dentro. Questo potrebbe portare a lesioni al bambino!
- Prima dell'uso controllare sempre il buon funzionamento dei sistemi di ritenzione.
- Prima di mettere il bambino nel seggiolone assicurarsi che sia completamente aperto e fissato in posizione aperta e che tutti i dispositivi di bloccaggio siano ben chiusi! Così saranno evitate lesioni del bambino a seguito di piegatura accidentale del seggiolone.

## MONTAGGIO E UTILIZZO

**AVVERTENZE!** Gli schemi e le figure in queste istruzioni sono solo a titolo illustrativo ed indicativo. Controllare la stabilità del fissaggio dopo ogni operazione eseguita.

### **Componenti - illustrazione A**

1. Pulsante per la regolazione della posizione dello schienale
2. Fori per le cinture di sicurezza
3. Gancio per il fissaggio del tessuto di rivestimento
4. Pulsante di regolazione dell'altezza
5. Tasca per gli accessori
6. Pulsante di piegatura
7. Dispositivi di posizionamento per il vassoio pappa
8. Gambe posteriori del seggiolone

9. Cintura di sicurezza a 5 punti
10. Piano pappa
11. Pulsante per la regolazione dell'angolo del poggiapiedi
12. Pulsante per la regolazione della lunghezza del poggiapiedi
13. Poggiapiedi
14. Gambe anteriori del seggiolone

#### **Dispiegamento del seggiolone - illustrazione B**

Premere contemporaneamente i due pulsanti laterali (6) e dispiegare le gambe del seggiolone (8, 14).

#### **Montaggio, regolazione e rimozione del vassoio pappa - illustrazione C**

Premere il pulsante sul lato inferiore del vassoio e fissarlo nelle sedi previste. Premendo questo pulsante è possibile regolare il vassoio in una delle tre posizioni. Nel caso in cui il vassoio non venga utilizzato o si voglia riporre il seggiolone, è possibile rimuovere il vassoio utilizzando l'apposito pulsante e fissarlo alle gambe posteriori del seggiolone. (7, 8).

#### **Regolazione dell'altezza del seggiolone - illustrazione D**

Premere contemporaneamente entrambi i pulsanti (4) e regolare la posizione in altezza desiderata. Sono disponibili 6 opzioni.

#### **Regolazione dell'inclinazione dello schienale - illustrazione E**

Premere il pulsante sul retro dello schienale e selezionare una delle 5 posizioni.

#### **Lunghezza e inclinazione del poggiapiedi - illustrazione F**

Premendo contemporaneamente i due pulsanti laterali piccoli (12) è possibile fissare il poggiapiedi in una delle 3 posizioni di lunghezza possibili. Con i pulsanti più grandi (11) si regola l'angolazione del poggiapiedi; le opzioni sono 3.

#### **Cintura di sicurezza - illustrazione G**

La cintura di sicurezza a cinque punti è progettata per garantire la sicurezza del bambino e deve essere sempre indossata. Per slacciare la cintura, premere il pulsante della fibbia e tirare le fibbie. Per allacciare la cintura, inserire le fibbie delle cinghie per la vita negli appositi fori e premere finché non si bloccano. Gli spallacci e la cintura sono dotati di regolatori scorrevoli. Le cinghie devono essere regolate con cura, tenendo conto del comfort del bambino.

### **ISTRUZIONI PER LA PULIZIA E LA MANUTENZIONE**

Pulire solo con un panno morbido e leggermente umido. Controllare regolarmente le parti fisse e mobili per allentamenti, danni o rotture. Non

riparare il prodotto da soli, ma contattare un centro di assistenza autorizzato o l'agente di vendita dal quale è stato acquistato il prodotto. In caso contrario, la vostra garanzia diventerà nulla. Pulire periodicamente il prodotto. Pulire periodicamente il prodotto. Non lasciare il prodotto esposto ai fattori esterni: luce solare diretta, pioggia, neve o vento. Ciò può danneggiare le parti in metallo e plastica e causare lo sbiadimento della tappezzeria. Conservare il prodotto in luogo asciutto e ventilato, non in ambienti polverosi, umidi, con temperature ambiente molto basse o molto alte.

**Realizzato per Cangaroo nella RPC**

**Produttore e importatore: Moni Trade Ltd.,**

**Indirizzo: Bulgaria, Sofia, Trebich, 1 Dolo Str.,**

**Numero di telefono: 003592/936 07 90, sito web: [www.cangaroo-bg.com](http://www.cangaroo-bg.com)**

Ce produit est fabriqué conformément aux exigences de la directive 2001/95/CE « Sécurité générale des produits », de la norme européenne EN 14988 :2017+A1 :2020 « Chaises hautes pour enfants. Exigences et méthodes d'essai » et la Loi sur la protection du consommateur.

**IMPORTANT ! À LIRE ATTENTIVEMENT ET À CONSERVER POUR RÉFÉRENCE ULTÉRIEURE.**

### AVERTISSEMENT !

- Ne jamais laisser un enfant sans surveillance.
- Toujours utiliser le harnais.
- Risque de chute : empêcher l'enfant de grimper sur le produit.
- Ne pas utiliser le produit tant que tous les éléments ne sont pas correctement ajustés et réglés.
- Ne pas placer le produit à proximité d'une cheminée ou de toute source de chaleur importante pour éviter les risques de brûlure.
- Risque de basculement si l'enfant a la possibilité d'appuyer ses pieds contre une table ou tout autre élément.
- N'utilisez pas le produit une fois que votre enfant peut s'asseoir tout seul.
- N'utilisez pas le produit si une pièce est cassée, endommagée ou manquante.
- Tenez les enfants à l'écart lors du pliage et du dépliage du produit pour éviter les blessures.
- Ce produit est destiné aux enfants qui peuvent s'asseoir sans aide, ayant jusqu'à 3 ans ou étant de poids jusqu'à 15 kg.
- Lorsque vous ajoutez des ceintures de sécurité supplémentaires non fournies par le fabricant, assurez-vous qu'elles sont conformes à la norme EN 13210.
- Utilisez toujours le produit sur une surface stable et plane.
- Pour les chaises hautes équipées de plus de deux roulettes sur les pieds, lors de l'utilisation du produit, le dispositif de stationnement doit toujours être activé.





- L'assemblage, le dépliage et le pliage du produit doivent être effectués **UNIQUEMENT** par un adulte. Les enfants ne doivent pas être présents lors du montage, du dépliage et du pliage du produit.
- N'utilisez pas la chaise haute sans la tablette et assurez-vous toujours qu'elle est solidement fixée.
- Laissez toujours une espace suffisante mais de sécurité entre l'enfant et la tablette à manger.
- Soyez attentif lorsque vous ajustez la position de la tablette, du repose-pied et lorsque Vous dépliez ou pliez la chaise haute à cause du risque de coincement des doigts.
- Utilisez toujours la table à manger en combinaison avec les ceintures de sécurité ! La table à manger n'est pas conçue pour empêcher l'enfant de tomber.
- Ne jamais soulever, déplacer, plier, faire des ajustements ou de réparations lorsqu'il y a un enfant dans la chaise haute. Cela pourrait causer des préjudices à l'enfant !
- Avant l'utilisation vérifiez toujours le bon état des mécanismes de verrouillage.
- Avant de poser l'enfant sur la chaise haute veuillez vous assurer qu'elle est complètement dépliée et fixée en position ouverte et que tous les mécanismes de verrouillage sont bien fermés ! Ainsi vous éviterez une blessure de l'enfant d'un éventuel pliage de la chaise.

## **MONTAGE ET USAGE**

**IMPORTANT !** Les diagrammes et les figures de cette instruction ne sont qu'illustratifs et indicatifs. Vérifier la fixation de la fixation après chaque opération.

### **Composants - illustration A**

1. Bouton de réglage des positions du dossier
2. Trous pour la ceinture de sécurité
3. Crochet de fixation du rembourrage
4. Bouton de réglage de la hauteur
5. Poche pour accessoires
6. Bouton de pliage
7. Positionneurs pour la table à manger
8. Pieds arrière de la chaise

- 9. Ceinture de sécurité à 5 points
- 10. Table à manger
- 11. Bouton de réglage de l'angle du repose-pieds
- 12. Bouton de réglage de la longueur du repose-pieds
- 13. Repose-pieds
- 14. Pieds avant de la chaise

#### **Déplier la chaise - illustration B**

Appuyez simultanément sur les deux boutons latéraux (6) et ouvrez les pieds de la chaise (8, 14).

#### **Placer, régler et retirer la table à manger - illustration C**

Appuyez sur le bouton en bas de la table et fixez-la aux endroits correspondants. En appuyant sur ce bouton, il est possible de régler la table sur l'une de ses trois positions. Si vous n'intentez pas à utiliser la table ou si vous souhaitez ranger la chaise, retirez la table à l'aide du bouton et fixez-la sur les pieds arrière de la chaise (7, 8).

#### **Régler la hauteur de la chaise - illustration D**

Appuyez simultanément sur les deux boutons (4) et ajustez à la hauteur souhaitée. Il y a 6 options.

#### **Régler l'inclinaison du dossier - illustration E**

Appuyez sur le bouton à l'arrière du dossier et sélectionnez l'une des 5 positions.

#### **Longueur et inclinaison du repose-pieds - illustration F**

En appuyant simultanément sur les deux petits boutons latéraux (12), il est possible de fixer le repose-pieds sur l'une des 3 positions de longueur possibles. À l'aide des plus gros boutons (11), vous ajustez l'angle du repose-pieds sur 3 options possibles.

#### **Ceinture de sécurité - illustration G**

La ceinture de sécurité à cinq points est conçue pour assurer la sécurité de votre enfant et doit toujours être portée. Pour déboucler la ceinture, poussez le bouton sur la boucle et tirez sur les attaches. Pour attacher la ceinture, insérez les attaches des sangles de taille dans les trous de la boucle et poussez jusqu'à ce qu'elles se verrouillent. Des ajusteurs coulissants sont montés sur les bretelles et la ceinture. Les sangles doivent être soigneusement ajustées pour convenir au confort de l'enfant.

Nettoyez uniquement avec un chiffon doux et légèrement humide. Vérifiez régulièrement que les pièces fixes et mobiles ne sont pas desserrées, endommagées ou cassées. Ne réparez pas le produit vous-même, mais contactez un centre de service agréé ou le point de vente auprès duquel vous avez acheté le produit. À défaut, votre garantie sera annulée. Nettoyer périodiquement le produit. Ne laissez pas le produit au détriment de facteurs externes - lumière directe du soleil, pluie, neige ou vent. Cela peut endommager les pièces en métal et en plastique et blanchir la couverture. Conservez le produit dans un endroit sec et aéré, non pas dans des locaux poussiéreux et humides à des températures ambiantes très basses ou très élevées.

**Conçu pour Cangaroo en RPC**

**Fabricant et importateur : Moni Trade Ltd.,**

**Adresse : Bulgarie, Sofia, Trebich, 1 Dolo Str.,**

**Téléphone: 003592/936 07 90, site internet: [www.cangaroo-bg.com](http://www.cangaroo-bg.com)**

Ovaj proizvod je proizveden u skladu sa zahtevima Direktive 2001/95/EU „Opšta bezbednost proizvoda“, evropskog standarda EN 14988:2017+A1:2020 „Dečije stolice za hranjenje. Zahtevi i metode ispitivanja“ i Zakona o zaštiti potrošača.

## VAŽNO! PAŽLJIVO ČITAJTE I SAČUVAJTE ZA BUDUĆE REFERENCE

### PAŽNJA!

- Nikada ne ostavljajte dete bez nadzora.
- Uvek koristite sistem za zatvaranje.
- Opasnost od pada: Ne dozvolite detetu da se penje na proizvod.
- Nemojte koristiti proizvod ako bilo koji deo nije postavljen pravilno i čvrsto.
- Imajte na umu da je opasno stavljati proizvod blizu otvorenog plamena i drugih izvora visoke toplote.
- Rizik od naginjanja ako dete može da dosegne sto ili drugu konstrukciju nogom.
- Nemojte da koristite proizvod dok dete ne počne da sedi samostalno.
- Nemojte da koristite proizvod, ako je neki deo slomljen, povređen ili nedostaje.
- Da biste izbegli ozlede, držite decu dalje dok sklapate i rasklapate proizvod.
- Ovaj proizvod je namenjen za decu koja mogu da sede samostalno, bez tuđe pomoći, uzrasta do 3 godine sa maksimalnom težinom do 15 kg.
- Kada dodajete dodatne sigurnosne pojaseve koje nije obezbedio proizvođač, uverite se da su u skladu sa EN 13210.
- Uvek koristite proizvod na stabilnoj, ravnoj površini.
- Kod stolica za hranjenje koje su opremljene sa više od dva točaka na nogama uređaj za parkiranje treba uvek da bude aktivisan kada koristite proizvod.



- Sastavljanje, rasklapanje i sklapanje proizvoda treba da obavlja SAMO odrasla osoba. Deca ne treba da budu prisutna za vreme sastavljanja, rasklapanja i sklapanja proizvoda.
- Ne koristite stolicu za hranjenje bez poslužavnika i uvek proveravajte da li je stabilno montiran.
- Uvek ostavljajte dovoljno, ali sigurno, растоjanje između deteta i poslužavnika za hranjenje.
- Budite pažljivi dok podešavate poslužavnika ili oslonca za nogu i dok slapate ili rasklapate stolicu zbog opasnosti od štipanja prstiju.
- Koristite poslužavnik za hranjenje uvek u kombinaciji sa postavljenim sigurnosnim pojasevima! Poslužavnik za hranjenje nije namenjen da spreći pad deteta.
- Nikada ne sklapajte, ne premeštajte, ne podešavajte i ne popravljajte stolicu dok je dete u njoj! To može dovesti do ozlede deteta!
- Uvek pre upotrebu proveravajte ispravnost mehanizama za zaključavanje.
- Uvek pre nego što stavite dete u stolicu proverite i uverite se da je stolica potpuno rasklopljena, da je fiksirana u tom položaju i da su svi eanizmi za zaključavanje dobro zatvoreni! Tako ćete izbeći povredu deteta od naglog sklapanja stolice.

## INSTALACIJA I FUNKCIONISANJE

**VAŽNO!** Šeme i slike u ovom priručniku su samo ilustrativne i usmeravajuće. Posle svake radnje proveravajte da li su delovi dobro fiksirani.

### **Delovi – slika A**

1. Taster za podešavanje položaja naslona
2. Rupe za sigurnosni pojas
3. Kuka za fiksiranje presvlake
4. Taster za podešavanje visine
5. Džep za pribor
6. Taster za sklapanje
7. Pozicioneri poslužavnika za hranjenje
8. Zadnje noge stolice
9. 5-tačkasti sigurnosni pojas
10. Poslužavnik za hranjenje
11. Taster za podešavanje ugla oslonca za noge

12. Taster za podešavanje dužine oslonca za noge

13. Oslonac za noge

14. Prednje noge stolice

#### **Rasklapanje stolice – slika B**

Pritisnite istovremeno oba bočna tastera (6) i rasklopite noge stolice (8, 14).

#### **Postavljanje, podešavanje i skidanje poslužavnika za hranjenje – slika C**

Pritisnite taster na donjoj strani poslužavnika i fiksirajte ga na predviđena za to mesta. Pritiskanjem ovog tastera možete podesiti poslužavnik u jedan od tri moguća položaja. Ako nećete koristiti poslužavnik ili ako želite sklopiti stolicu, skinite poslužavnik pomoću tastera i fiksirajte ga na zadnjim nogama stolice (7, 8).

#### **Podešavanje visine stolice – slika D**

Pritisnite istovremeno oba tastera (4) i podesite željenu visinu. Postoje 6 mogućnosti.

#### **Podešavanje ugla naslona – slika E**

Pritisnite taster na poleđini naslona i odaberite jedan od 5 položaja.

#### **Dužina i nagib oslonca za noge – slika F**

Pritiskajući istovremeno oba mala bočna tastera (12) možete fiksirati oslonac u jedan od 3 moguća položaja dužine. Pomoću velikih tastera (11) možete podesiti ugao nagiba oslonca, a opcije su 3.

#### **Sigurnosni pojas – slika G**

Pettačkasti sigurnosni pojas je namenjen da obezbedi sigurnost Vašeg deteta i treba ga uvek postavljati. Da biste raskopčali pojas, pritisnite taster na šnali i povucite kopče. Da biste zakopčali pojas, umetnite kopče traka oko struka u otvore na šnali i pritisnite ih dok se ne zaborave. Klizni regulatori su montirani na naramenicama i na pojasu oko struka. Trake treba pažljivo podesiti kako bi odgovarale udobnosti deteta.

### **PREPORUKE ZA ČIŠĆENJE I ODRŽAVANJE**

Čistite jedino mekom, vlažnom krpom. Redovno proveravajte da li su fiksni i pokretni delovi labavi, oštećeni ili slomljeni. Nemojte sami popravljati proizvod, već kontaktirajte ovlašćeni servisni centar ili prodajnog agenta od kojeg ste kupili proizvod. U suprotnom, vaša garancija će biti nevažeća. Povremeno očistite proizvod. Ne ostavljajte proizvod štetnim utecajem spoljašnjih faktora – direktnog sunčevog zračenja, kiše, snega ili vetra. To može prouzrokovati oštećenje metalnih ili plastičnih delova i izbeljivanje presvlake.

Čuvajte proizvod na suvom i provetrenom mestu, ne u prašnjavim, vlažnim prostorijama sa veoma niskim ili veoma visokim sobnim temperaturama.

**Napravljeno za Cangaroo u NRK**  
**Proizvođač i uvoznik: Moni Trade doo,**  
**Adresa: Bugarska, Sofija, Trebič, ul. Dolo 1,**  
**Telefon: 003592/936 07 90, veb stranica: [www.cangaroo-bg.com](http://www.cangaroo-bg.com)**

Dit product is vervaardigd in overeenstemming met de vereisten van Richtlijn 2001/95/EG “Algemene productveiligheid”, van de Europese norm EN 14988:2017+A1:2020 “Kinderstoelen. Eisen en testmethoden” en de Wet consumentenbescherming.

**BELANGRIJK! LEES ZORGVULDIG EN BEWAAR VOOR LATERE RAADPLEGING.**

## WAARSCHUWING!

- Nooit uw kind zonder toezicht laten.
- Altijd het veiligheidstuigje gebruiken.
- Valgevaar: voorkom het klimmen op het product.
- Het product alleen gebruiken als alle onderdelen op de juiste manier zijn bevestigd en afgesteld.
- Pas op voor open vuur of andere hittebronnen in de nabijheid van dit product.
- Wees je bewust van het risico dat het product kan kantelen wanneer je kind zich met zijn voeten afzet tegen een tafel of een ander voorwerp.
- Gebruik het product niet zolang het kind niet in staat is om zelfstandig te zitten.
- Gebruik het product niet als u een kapotte, beschadigde of ontbrekende onderdeel vaststelt.
- Om letsel te voorkomen, houd kinderen uit de buurt bij het in- en uitvouwen van het product.
- Dit product is bedoeld voor kinderen tot 3 jaar oud met een maximaal gewicht van 15 kg die zonder hulp kunnen zitten.
- Indien u extra veiligheidsgordels gebruikt die niet door de fabrikant zijn geleverd, moet u ervoor zorgen dat deze voldoen aan EN 13210.
- Gebruik het product altijd op een stabiele, vlakke ondergrond.
- Voor hoge stoelen die zijn uitgerust met meer dan twee zwenkwielen op de poten, moet de parkeerinrichting altijd worden geactiveerd wanneer het product in gebruik is.
- Het monteren, uitklappen en opklappen van het product mag **UITSLUITEND** door een volwassene worden gedaan. Er mogen geen





kinderen aanwezig zijn tijdens het monteren, uitklappen en opklappen van het product.

- Gebruik de kinderstoel niet zonder het eetblad en zorg er altijd voor dat dit goed vastzit.
- Laat altijd voldoende, maar veilige afstand tussen het kind en het eetblad.
- Wees voorzichtig bij het verstellen van de stand van het eetblad, de voetensteun en bij het uit- of inklappen van de stoel, vanwege het gevaar voor beknelde vingers.
- Gebruik de voerbak altijd in combinatie met veiligheidsgordels! Het eetblad is niet ontworpen om te voorkomen dat het kind valt.
- Til, verplaats, klap, verstel of repareer de kinderstoel nooit als er een kind in zit. Dit kan letsel bij het kind veroorzaken.
- Controleer voor gebruik altijd de werking van de sluitmechanismen.
- Voordat u het kind in de kindereetstoel plaatst, moet u ervoor zorgen dat deze volledig is uitgeklaapt en in de geopende stand is vastgezet en dat alle vergrendelingsmechanismen goed zijn gesloten! Dit voorkomt letsel bij het kind door het plotseling opklappen van het stoelletje.

## RICHTLIJNEN VOOR MONTAGE

**BELANGRIJK!** De tekeningen en de afbeeldingen in deze instructie zijn louter illustratief en indicatief. Controleer na elke handeling of de onderdelen goed zijn bevestigd.

### Onderdelen - afbeelding A

1. Knop voor het verstellen van de standen van de rugleuning
2. Openingen voor de veiligheidsgordel
3. Haak voor het bevestigen van de bekleding
4. Hoogteverstelknop
5. Accessoiresvak
6. Opvouwknop
7. Klemmen voor het dienblad
8. Achterpoten van de stoel
9. 5-punts veiligheidsgordel
10. Dienbladen
11. Knop voor het instellen van de hoek van de voetensteun
12. Knop voor het aanpassen van de lengte van de voetensteun

13. Voetsteun

14. Voorpoten van de stoel

#### **De stoel uitvouwen – afbeelding B**

Druk tegelijkertijd op de twee zijknoppen (6) en open de stoelpoten (8, 14).

#### **Het eetblad monteren, verstellen en verwijderen - afbeelding C**

Druk op de knop aan de onderkant van het eetblad en bevestig het op de hiervoor bestemde plaatsen. Druk op deze knop om het eetblad in een van de drie standen verstellen. Als het eetblad niet wordt gebruikt of als u de stoel wilt opbergen, verwijder het eetblad met behulp van de knop en bevestig het op de achterpoten van de stoel (7, 8).

#### **De stoel in hoogte verstellen – afbeelding D**

Druk tegelijkertijd op de twee knoppen (4) en verstel in op de gewenste hoogte. U kunt uit 6 posities kiezen.

#### **De helling van de rugleuning aanpassen - afbeelding E**

Druk op de knop aan de achterkant van de rugleuning en selecteer één van de 5 standen.

#### **Lengte en helling van de voetsteun - afbeelding F**

Druk tegelijkertijd op de twee kleine knoppen aan de zijkant (12) om de standaard in één van de 3 mogelijke lengteposities vast te zetten. Met de grotere knoppen (11) kunt u de hoek van de standaard verstellen. U kunt uit 3 posities kiezen.

#### **Veiligheidsgordel - afbeelding G**

De 5-punts veiligheidsgordel is ontworpen om de veiligheid van uw kind te garanderen. Het gebruik van de gordel is verplicht. Druk op de knop op de gesp en trek aan de gespen om de gordel los te maken. Om de gordel vast te maken, steek de gespen van de heupbanden in de gespogen en duw totdat ze vergrendelen. Op de schouderbanden en de heupgordel zijn verschuifbare verstellers gemonteerd. De gordels moeten zorgvuldig worden aangepast, rekening houdend met het comfort van het kind.

### **RICHTLIJNEN VOOR REINIGING EN ONDERHOUD**

Reinig alleen met een zachte, licht vochtige doek. Controleer regelmatig op loszittende, beschadigde of kapotte vaste of bewegende onderdelen. Indien nodig, herstel het product niet zelf, maar neem contact op met een geautoriseerd servicecentrum of de verkoopagent waar u het product hebt gekocht. Anders vervalt uw garantie. Reinig het product regelmatig. Stel het product niet bloot aan de invloed van externe factoren zoals rechtsreeks

zonlicht, regen, sneeuw of wind. Dit kan de metalen en de kunststof onderdelen beschadigen en de bekleding bleken. Bewaar het product op een droge en geventileerde plaats, niet in stoffige, vochtige ruimtes met zeer lage of zeer hoge kamertemperatuur.

**Gemaakt voor Cangaroo in de VRC**  
**Fabrikant en importeur: Moni Trade Ltd.,**  
**Adres: Bulgarije, Sofia, Trebich, 1 Dolo Str.,**  
**Telefoonnummer: 003592/936 07 90, website: [www.cangaroo-bg.com](http://www.cangaroo-bg.com)**

Ez a termék a 2001/95/EK „Általános termékbiztonság” irányelv követelményeinek megfelelően, az EN 14988:2017+A1:2020 európai szabványok szerint készült és a fogyasztóvédelmi törvény.

**FONTOS! OLVASSA EL FIGYELMESEN, ÉS ŐRIZZE MEG KÉSŐBBI HIVATKOZÁSHOZ**

### FIGYELEM!

- Soha ne hagyja felügyelet nélkül a gyermeket.
- Mindig használja a zárórendszert.
- Leesésveszély: Ne engedje, hogy a gyermek felmásszon a termékre.
- Ne használja a terméket, ha valamelyik alkatrész nincs megfelelően és szilárdan felszerelve.
- Vegye figyelembe, hogy veszélyes a terméket nyílt láng és más erős hőforrás közelébe helyezni.
- Felborulás veszélye, ha a gyermek lábával elérheti az asztalt vagy más szerkezetet.
- Ne használja a terméket, amíg a gyermek el nem kezd önállóan ülni.
- Ne használja a terméket, ha valamelyik alkatrésze eltört, sérült vagy hiányzik.
- A sérülések elkerülése érdekében tartsa távol a gyermekeket a termék össze- és széthajtásakor.
- Ez a termék olyan gyermekek számára készült, akik segítség nélkül tudnak ülni, és legfeljebb 3 évesek vagy legfeljebb 15 kg súlyúak.
- Ha további, nem a gyártó által biztosított biztonsági öveket szerel fel, győződjön meg arról, hogy azok megfelelnek az EN 13210 szabványnak.
- A terméket mindig stabil, vízszintes felületen használja.
- Kettőnél több görgővel ellátott etetőszékek esetén a parkolóberendezést mindig aktiválni kell, amikor a termék használatban van.
- A termék összeszerelését, ki- és hajtogatását CSAK felnőtt végezheti. Gyermekek nem lehetnek jelen a termék összeszerelésé, kibontása és összehajtása közben.



- Ne használja az etetőszéket adagolótálca nélkül. Mindig győződjön meg róla, hogy biztonságosan van rögzítve.
- Mindig hagyjon elegendő, de biztonságos távolságot a gyermek és az etetőtálca között.
- Legyen óvatos a tálca, a lábtartó helyzetének beállításakor, valamint a szék ki- és összecsukásakor, mert fennáll az ujjak becsípődésének veszélye.
- Az adagolótálcát mindig biztonsági övvel együtt használja! Az etetőtálcát nem úgy tervezték, hogy megakadályozza a gyermek leesését.
- Soha ne emelje fel, mozgassa, hajtsa össze, állítsa be vagy javítsa meg az ülést, ha gyermek van benne. Ez sérülést okozhat a gyermeknek.
- Használat előtt mindig ellenőrizze a zárszerkezetek működését.
- Mielőtt a gyermeket az ülésre helyezi, győződjön meg arról, hogy az teljesen ki van bontva és nyitott helyzetben van rögzítve, és minden reteszelőszerkezet megfelelően zárva van! Ezzel elkerülhető, hogy a gyermek megsérüljön az ülés hirtelen lehajtásából.

## ÖSSZESZERELÉSI ÉS HASZNÁLATI ÚTMUTATÓ

**FONTOS!** Az útmutatóban található diagramok és ábrák csak illusztráció és iránymutatás célját szolgálják. Minden egyes művelet elvégzése után ellenőrizze a rögzítés biztonságát. Egy bizonyos pozíció rögzítését a legtöbb esetben kattánó hang hang kíséri.

### **Alkatrészek – A. ábra**

1. A háttámla helyzetének beállítására szolgáló gomb
2. A biztonsági öv furatai
3. Kampó a kárpit rögzítéséhez
4. Magasságállító gomb
5. Tartozékok zsebe
6. Összecsukási gomb
7. Helyező a kárpit rögzítéséhez
8. A szék hátsó lábai
9. 5 pontos biztonsági öv
10. Étkezőtálca
11. A lábtámasz dőlésszögének beállítására szolgáló gomb
12. A lábtartó hosszának beállítására szolgáló gomb

13. Lábtartó

14. A szék elülső lábai

#### **A szék kibontása – B. ábra**

Nyomja meg egyszerre a két oldalsó gombot (6), és húzza szét a szék lábait (8, 14).

#### **Az étkezőtálca elhelyezése, beállítása és eltávolítása – C. ábra**

Nyomja meg a tábla alsó oldalán található gombot, és rögzítse a megfelelő helyeken. Ennek a gombnak a megnyomásával beállíthatja a fejtámlát a három pozíció bármelyikébe. Abban az esetben, ha a tálcát nem használja, vagy tárolni szeretné a széket, vegye ki a tálcát a gombbal, és rögzítse a szék hátsó lábaihoz (7, 8).

#### **A szék magasságának beállítása – D. ábra**

Nyomja meg egyszerre a két gombot (4), és állítsa be a kívánt magasságot. 6 lehetőség van.

#### **A háttámla dőlésszögének beállítása – E. ábra**

Nyomja meg a háttámla hátulján található gombot, és válassza ki az 5 pozíció egyikét.

#### **A lábtámasz hossza és lejtése – F. ábra**

A két kis oldalsó gomb (12) egyidejű megnyomásával az állványt a 3 lehetséges hosszpozíció bármelyikében rögzítheti. A nagyobb gombokkal (11) állítható az állvány dőlésszöge, 3 lehetőség közül választhat.

#### **Biztonsági öv – G. ábra**

Az ötpontos biztonsági övet úgy tervezték, hogy gyermeke biztonságban legyen, ezért mindig viselni kell. Az öv kicsatolásához nyomja meg a csat gombját, és húzza meg a csatokat. Az öv rögzítéséhez illessze be a derékszíjak csatjait a csat lyukaiba, és nyomja addig, amíg be nem kattannak. A vállpántokra és a deréköv csúsztató beállítók vannak felszerelve. A pántokat gondosan kell beállítani a gyermek kényelmének megfelelően.

### **TISZTÍTÁSI ÉS KARBANTARTÁSI ÚTMUTATÓ**

Csak puha, száraz ruhával tisztítsa.

Rendszeresen ellenőrizze a rögzített és mozgó alkatrészek meglazulását, sérülését vagy törését. Ne javítsa meg saját kezűleg a terméket, hanem forduljon egy hivatalos szervizközponthoz vagy ahhoz az értékesítőhöz, akitől a terméket vásárolta. Ellenkező esetben a garancia érvényét veszti. Rendszeresen tisztítsa meg a terméket. Ne hagyja a terméket külső tényezők – közvetlen napfény, eső, hó vagy szél – káros hatásának. Ez károsíthatja a fém

és műanyag alkatrészeket, és kifehéredhet a kárpit. Tárolja a terméket száraz és szellőző helyen, ne poros, párás helyen, nagyon alacsony vagy nagyon magas szobahőmérsékleten.

**Kínában készült Cangaroo részére**  
**Gyártó és importőr: Money Trade OOD,**  
**Cím: Bulgária, Szófia, Trebich negyed, Dolo utca 1.**  
**Telefonszám: 02/ 936 07 90, honlap: [www.cangaroo-bg.com](http://www.cangaroo-bg.com)**

Tento výrobek je vyroben v souladu s požadavky Směrnice číslo 2001/95/ES „Všeobecná bezpečnost výrobků“, evropského standardu EN 14988:2017+A1:2020 „Dětské vysoké židličky. Požadavky a zkušební metody“ a Zákonu o ochraně spotřebitelů.

## DŮLEŽITÉ! ČTĚTE POZORNĚ A USCHOVEJTE PRO ÚČELY BUDOUCÍHO POUŽITÍ

### POZOR!

- Nikdy nenechávejte dítě bez dozoru dospělého.
- Vždy používejte uzavírací systém.
- Hrozí nebezpečí pádu: Nedovolte dítěti lézt na výrobek.
- Pokud některá část není správně a pevně nainstalována, výrobek nepoužívejte.
- Musíte počítat s tím, že je nebezpečné umísťovat výrobek do blízkosti otevřeného ohně a jiných zdrojů intenzivního tepla.
- Nebezpečí převrácení v případě, že dítě dosáhne nohou na stůl nebo jinou konstrukci.
- Nepoužívejte tento výrobek, dokud dítě není schopne samostatně sedět.
- Výrobek nepoužívejte, pokud je některá část rozbitá, poškozená nebo chybí.
- Během skládání a rozkládání výrobku zapzpečte, aby děti byly mimo dosah, aby nedošlo ke zranění.
- Tento výrobek je určen pro děti, které dokážou bez cizí pomoci sedět a jsou ve věku do 3 let nebo mají maximální hmotnost 15 kg.
- V případě přidávání dalších bezpečnostních pásů, které nebyly dodány výrobcem, se ujistěte, že tyto výrobky splňují požadavky normy EN 13210.
- Výrobek vždy používejte na stabilním, rovném povrchu.
- U vysokých jídelních židlí, které jsou vybaveny více než dvěma kolečky na nohách musí být během dobu používání parkovací zařízení vždy aktivováno.





- Montáž, rozkládání a skládání výrobku by měla provádět POUZE dospělá osoba. Děti by neměly být přítomny během montáže, rozkládání a skládání výrobku.
- Nepoužívejte vysokou jídelní židličku bez tácu na krmení. Vždy se předem ujistěte, že tác je bezpečně namontován.
- Vždy ponechtejте dostatečnou, avšak bezpečnou vzdálenost mezi dítětem a tácem na krmení.
- Budte opatrní při nastavování polohy tácu, podnožky a při rozkládání nebo sklápění židle, protože hrozí nebezpečí přiskřípnutí prstů.
- Jídelní tác používejte vždy v kombinaci s bezpečnostními pásy! Táц na krmení není navržen tak, aby dokázal zabránit pádu dítěte
- Židle nikdy nezvedejte, nepřemísťujτε, neskládejte, nenastavujτε ani neopravujτε, pokud je v ní umístěno dítě. To by mohlo způsobit zranění dítěte.
- Před použitím vždy provádějте kontrolu funkčnosti uzamykacích mechanismů.
- Před umístěním dítěte do jídelní židle se ujistěte, že je židle zcela rozložená a zajištěná v otevřené poloze a že všechny zajišťovací mechanismy jsou správně uzavřeny! Předejdete tak zranění dítěte náhlým složením židle.

## POKYNY K MONTÁŽI A OBSLUZE

**DŮLEŽITÉ!** Schémata a obrázky v tomto návodu jsou pouze pro ilustraci a pro orientaci. Po provedení každé operace vždy zkontrolujτε bezpečnost fixace.

### Součásti – ilustrace A

1. Tlačítko pro nastavení polohy opěradla
2. Otvory pro bezpečnostní pás
3. Háк pro upevnění čalounění
4. Tlačítko pro nastavení výšky
5. Kapsa pro příslušenství
6. Tlačítko pro skládání
7. Pozicovací prvky pro jídelní podnos
8. Zadní nožky židličky
9. 5-bodový bezpečnostní pás
10. Jídelní podnos
11. Tlačítko pro nastavení úhlu opěrky nohou

12. Tlačítko pro nastavení délky opěrky nohou

13.

Opěrka nohou

14. Přední nožky židličky

#### **Rozkládání židle – ilustrace B**

Stiskněte současně obě boční tlačítka (6) a rozložte nožky židle (8, 14).

#### **Umístění, nastavení a odstranění jídelního podnosu – ilustrace C**

Stiskněte tlačítko na spodní straně podnosu a zafixujte jej na určená místa. Stiskem tohoto tlačítka můžete nastavit podnos do jedné ze tří jeho poloh. Pokud podnos nebude používán nebo chcete židli složit, odstraňte podnos pomocí tlačítka a zafixujte jej na zadní nohy židle (7, 8).

#### **Nastavení výšky židle – ilustrace D**

Stiskněte současně obě tlačítka (4) a nastavte židli do požadované výškové pozice. K dispozici jsou 4 možnosti.

#### **Nastavení úhlu opěradla – ilustrace E**

Stiskněte tlačítko na zadní části opěradla a vyberte jednu z 5 možných poloh.

#### **Délka a úhel opěrky nohou – ilustrace F**

Stiskem obou malých bočních tlačítek (12) můžete zafixovat opěrku nohou do jedné ze tří možných délkových poloh. S většími tlačítky (11) nastavujete úhel opěrky, přičemž k dispozici jsou 3 možnosti.

#### **Bezpečnostní pás – ilustrace G**

Pětibodový bezpečnostní pás je navržen k zajištění bezpečnosti vašeho dítěte a měl by být vždy zapnut. Pro rozepnutí pásu stiskněte tlačítko na sponě a vytáhněte západky. Pro zapnutí pásu vložte západky pásů přes pas do otvorů na sponě a stiskněte, dokud se nezamknou. Na ramenních popruzích a pase jsou umístěny posuvné regulátory. Popruhy je třeba pečlivě upravit tak, aby byly pohodlné pro Vaše dítě.

### **POKYNY PRO ČIŠTĚNÍ A ÚDRŽBU**

Čistěte pouze měkkým suchým hadříkem.

Pravidelně kontrolujte pevné uložené a pohyblivé části, zda nejsou uvolněné, poškozené nebo zlomené. Neopravujte výrobek samostatně, ale vždy kontaktujte autorizované servisní středisko nebo prodejce, u kterého jste výrobek zakoupili. V opačném případě bude Vaše záruka neplatná. Výrobek pravidelně čistěte. Nenechávejte výrobek škodlivým vlivům vnějších faktorů – přímému slunečnímu záření, dešti, sněhu nebo větru. To by mohlo způsobit poškození kovových a plastových dílů a vybělení čalounění. Výrobek skladujte

na suchých a větraných místech, nikoliv na prašných, vlhkých místech s velmi nízkou nebo velmi vysokou pokojovou teplotou.

**Vyrobeno pro Cangaroo v Čínské lidové republice**

**Výrobce a dovozce: Moni Trade s.r.o.**

**Adresa: Bulharská republika, Sofie, čtvrť Trebich, ulice Dolo 1,**

**Telefonní číslo: 02/ 936 07 90, webová stránka: [www.cangaroo-bg.com](http://www.cangaroo-bg.com)**

Tento výrobok je vyrobený v súlade s požiadavkami Smernice číslo 2001/95/ES „Všeobecná bezpečnosť výrobkov“, európskeho štandardu EN 14988:2017+A1:2020 „Detské vysoké stoličky. Požiadavky a skúšobné metódy“ a

## DÔLEŽITÉ! ČÍTAJTE POZORNE A USCHOVAJTE NA ÚČELY BUDÚCEHO POUŽITIA

### POZOR!

- Nikdy nenechávajte dieťa bez dozoru dospelého.
- Vždy používajte uzatvárací systém.
- Hrozí nebezpečenstvo pádu: Nedovoľte dieťaťu liezť na výrobok.
- Ak niektorá časť nie je správne a pevne nainštalovaná, výrobok nepoužívajte.
- Musíte počítať s tým, že je nebezpečné umiestňovať výrobok do blízkosti otvoreného ohňa a iných zdrojov intenzívneho tepla.
- Nebezpečenstvo prevrátenia v prípade, že dieťa dosiahne nohou na stôl alebo inú konštrukciu.
- Nepoužívajte tento výrobok, kým dieťa nie je schopné samostatne sedieť.
- Výrobok nepoužívajte, ak je niektorá časť rozbitá, poškodená alebo chýba.
- Počas skladania a rozkladania výrobku zapečte, aby deti boli mimo dosahu, aby nedošlo k zraneniu.
- Tento výrobok je určený pre deti, ktoré dokážu bez cudzej pomoci sedieť a sú vo veku do 3 rokov alebo majú maximálnu hmotnosť 15 kg.
- V prípade pridávania ďalších bezpečnostných pásov, ktoré neboli dodané výrobcom, sa uistite, že tieto výrobky spĺňajú požiadavky normy EN 13210.
- Výrobok vždy používajte na stabilnom, rovnom povrchu.
- Pri vysokých jedálenských stoličkách, ktoré sú vybavené viac ako dvoma kolieskami na nohách musí byť počas doby používania parkovacie zariadenie vždy aktivované.
- Montáž, rozkladanie a skladanie výrobku by mala vykonávať IBA dospelá osoba. Deti by nemali byť prítomné počas montáže, rozkladania a skladania výrobku.
- Nepoužívajte vysokú jedálenskú stoličku bez tácky na kŕmenie. Vždy sa vopred uistite, že tácka je bezpečne namontovaná.



- Vždy ponechajte dostatočnú, avšak bezpečnú vzdialenosť medzi dieťaťom a táckou na kŕmenie.
- Buďte opatrní pri nastavovaní polohy tácky, podnožky a pri rozkladaní alebo sklápaní stoličky, pretože hrozí nebezpečenstvo privretiu prstov.
- Jedálenskú tácku používajte vždy v kombinácii s bezpečnostnými pásmi! Tácka na kŕmenie nie je navrhnutá tak, aby dokázala zabrániť pádu dieťaťa
- Stoličky nikdy nedvíhajte, nepremiestňujte, neskladajte, nenastavujte ani neopravujte, pokiaľ je v nej umiestnené dieťa. To by mohlo spôsobiť zranenie dieťaťa.
- Pred použitím vždy vykonávajte kontrolu funkčnosti uzamykacích mechanizmov.
- Pred umiestnením dieťaťa do jedálenskej stoličky sa uistite, že je stolička úplne rozložená a zaistená v otvorenej polohe a že všetky zaistovacie mechanizmy sú správne uzavreté! Predídete tak zraneniu dieťaťa náhlym zložením stoličky.

## POKYNY K MONTÁŽI A OBSLUHE

**DÔLEŽITÉ!** Schémy a obrázky v tomto návode sú iba pre ilustráciu a pre orientáciu. Po vykonaní každej operácie vždy skontrolujte bezpečnosť fixácie.

### Súčasti – ilustrácia A

1. Tlačidlo pre nastavenie polohy opierky
2. Otvory pre bezpečnostný pás
3. Hák pre upevnenie čalúnenia
4. Tlačidlo pre nastavenie výšky
5. Vrečko pre príslušenstvo
6. Tlačidlo pre skladanie
7. Pozícioné prvky pre jedálenský podnos
8. Zadné nožičky stoličky
9. 5-bodový bezpečnostný pás
10. Jedálenský podnos
11. Tlačidlo pre nastavenie uhla opierky nôh
12. Tlačidlo pre nastavenie dĺžky opierky nôh
13. Opierka nôh
14. Predné nožičky stoličky

### Rozkladanie stoličky – ilustrácia B

Stlačte súčasne obidve bočné tlačidlá (6) a rozložte nožičky stoličky (8, 14).

### Umístění, nastavení a odstranění jídelního podnosu – ilustrace C

Stlačte tlačidlo na spodnej strane podnosu a zafixujte ho na určené miesta. Stlačením tohto tlačidla môžete nastaviť podnos do jednej zo troch jeho polôh. Ak podnos nebude používaný alebo chcete stoličku zložiť, odstráňte podnos pomocou tlačidla a zafixujte ho na zadné nohy stoličky (7, 8).

#### **Nastavenie výšky stoličky – ilustrácia D**

Stisknite súčasne obe tlačítka (4) a nastavte židli do požadovanej výškovej pozície. K dispozícii sú 4 možnosti.

#### **Nastavenie uhla opierky – ilustrácia E**

Stlačte tlačidlo na zadnej časti opierky a vyberte jednu z 5 možných polôh.

#### **Dĺžka a uhol opierky nôh – ilustrácia F**

Stlačením oboch malých bočných tlačidiel (12) môžete zafixovať opierku nôh do jednej z troch možných dĺžkových polôh. S väčšími tlačidlami (11) nastavujete uhol opierky, pričom k dispozícii sú 3 možnosti.

#### **Bezpečnostný pás – ilustrácia G**

Päťbodový bezpečnostný pás je navrhnutý na zabezpečenie bezpečnosti Vášho dieťaťa a mal by byť vždy zapnutý. Pre rozopnutie pásu stlačte tlačidlo na sponke a vytiahnite západky. Pre zapnutie pásu vložte západky pásov cez pás do otvorov na sponke a stlačte, kým sa nezamknú. Na ramenných popruhoch a pase sú umiestnené posuvné regulátory. Popruhy je potrebné opatrne upraviť tak, aby boli pohodlné pre Vaše dieťa.

### **POKYNY NA ČISTENIE A ÚDRŽBU**

Čistite iba mäkkou suchou handričkou.

Pravidelne kontrolujte pevné uložené a pohyblivé časti, či nie sú uvoľnené, poškodené alebo zlomené. Neopravujte výrobok samostatne, ale vždy kontaktujte autorizované servisné stredisko alebo predajcu, u ktorého ste výrobok zakúpili. V opačnom prípade bude Vaša záruka neplatná. Výrobok pravidelne čistite. Nenechávajte výrobok škodlivým vplyvom vonkajších faktorov – priamemu slnečnému žiareniu, dažďu, snehu alebo vetru. To by mohlo spôsobiť poškodenie kovových a plastových dielov a vybielenie čalúnenia. Výrobok skladujte na suchých a vetraných miestach, nie na prašných, vlhkých miestach s veľmi nízkou alebo veľmi vysokou izbovou teplotou.

**Vyrobené pre Cangaroo v Čínskej ľudovej republike**

**Výrobca a dovozca: Moni Trade s.r.o.**

**Adresa: Bulharská republika, Sofia, štvrť Trebich, ulica Dolo 1,**

**Telefónne číslo: 02/ 936 07 90, webová stránka: [www.cangaroo-bg.com](http://www.cangaroo-bg.com)**