

**BG: ИНСТРУКЦИЯ ЗА УПОТРЕБА НА ДЕТСКИ
АКУМУЛАТОРЕН ДЖИП С 2.4G ДИСТАНЦИОННО
УПРАВЛЕНИЕ**

Модел: MERCEDES-AMG G63

Артикулен номер: G63 AMG

**EN: INSTRUCTION MANUAL FOR BATTERY OPERATED
CHILDREN'S JEEP WITH 2.4G REMOTE CONTROL**

MODEL: MERCEDES-AMG G63

Item No.: G63 AMG



BG: ВАЖНО! ПРОЧЕТЕТЕ ВНИМАТЕЛНО И ЗАПАЗЕТЕ ЗА БЪДЕЩИ СПРАВКИ!
ИНСТРУКЦИЯТА ЗА УПОТРЕБА СЪДЪРЖА ВАЖНА ИНФОРМАЦИЯ ЗА СГЛОБЯВАНЕТО,
ПРАВИЛНОТО ИЗПОЛЗВАНЕ И ПОДДРЪЖКАТА НА ПРОДУКТА. АКУМУЛАТОРНИЯТ ДЖИП ОТГОВАРЯ
НА ИЗИСКВАНИЯТА НА ЕВРОПЕЙСКИ СТАНДАРТ EN 71-1-2-3.

ВНИМАНИЕ! СХЕМИТЕ И ФИГУРИТЕ В ТАЗИ ИНСТРУКЦИЯ СА САМО ИЛЮСТРАТИВНИ И
НАСОЧВАЩИ. ПРОДУКТЪТ, КОЙТО СТЕ ЗАКУПИЛИ МОЖЕ ДА СЕ РАЗЛИЧАВА ОТ ТЯХ.

EN: IMPORTANT! READ CAREFULLY AND KEEP FOR FUTURE REFERENCE!

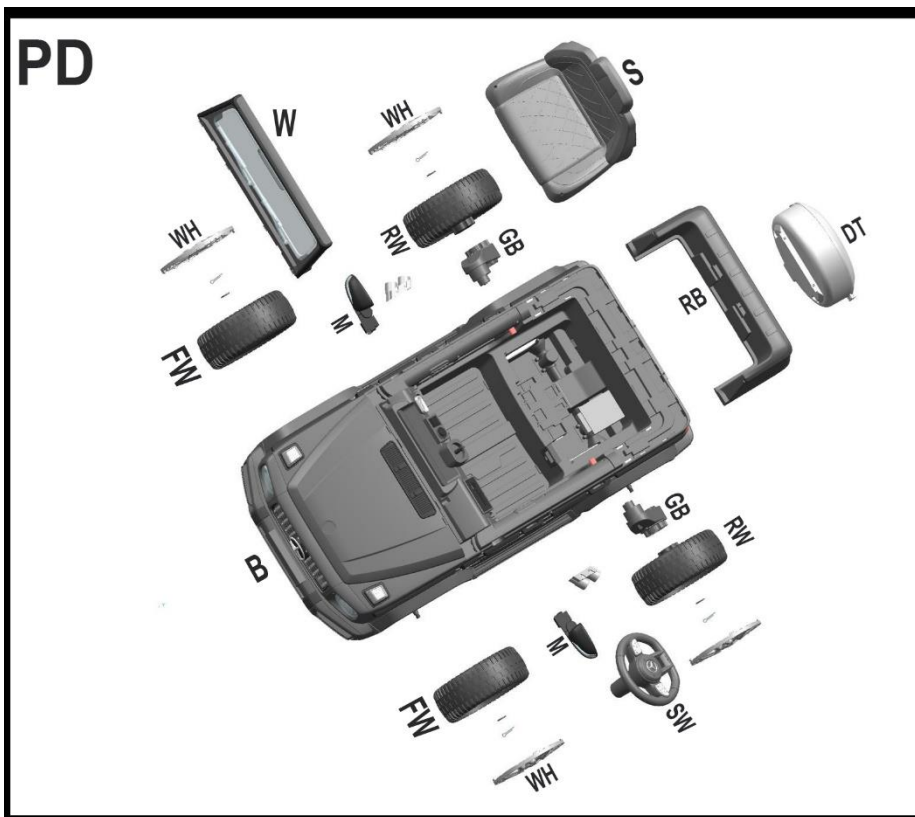
THE USER MANUAL CONTAINS IMPORTANT INFORMATION ON THE ASSEMBLY, CORRECT USE AND
MAINTENANCE OF THE PRODUCT. THE BO JEEP COMPLIES WITH THE REQUIREMENTS OF
EUROPEAN STANDARD EN 71-1-2-3.

WARNING! THE SHEMES AND FIGURES IN THIS INSTRUCTIONS ARE FOR ILLUSTRATIVE PURPOSE
ONLY. THE PRODUCT YOU HAVE BOUGHT MAY DIFFER FROM THEM.

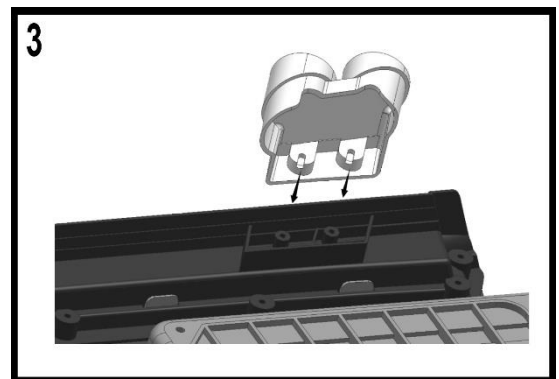
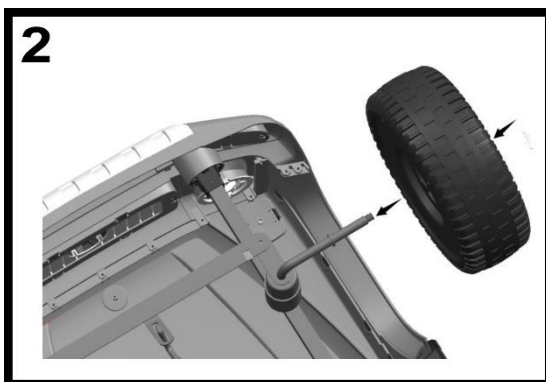
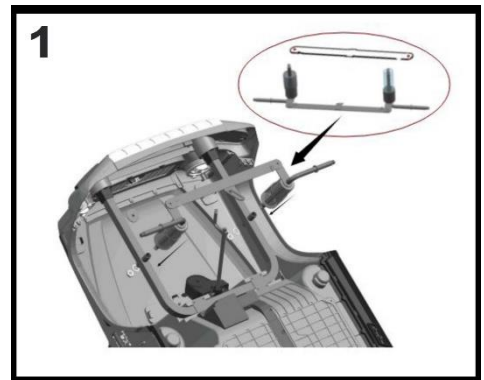
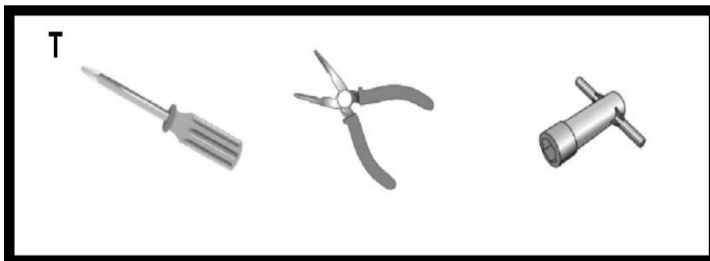
Акумулаторният джип **MERCEDES-AMG G63** е произведен от SHANGHAI LONGQIAN TOYS
CO.,LTD. MERCEDES логото и знака са Търговски марки на DAIMIER AG и производителят е
лицензиран за тяхната употреба.

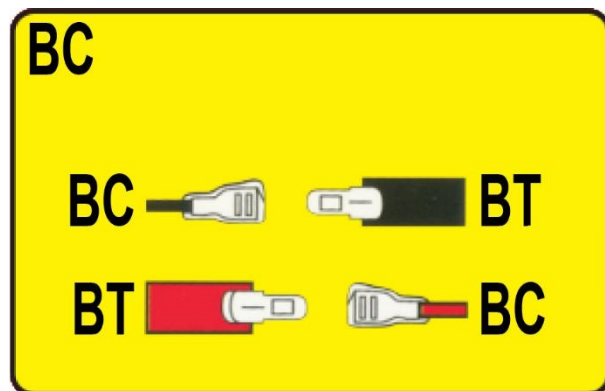
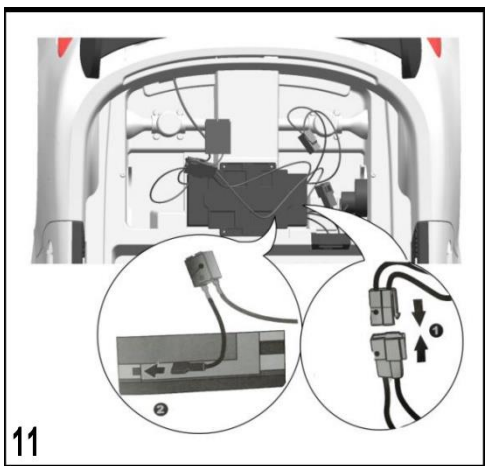
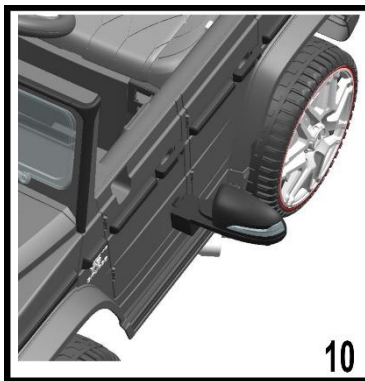
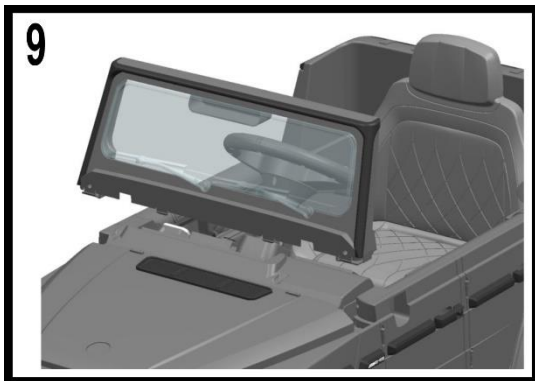
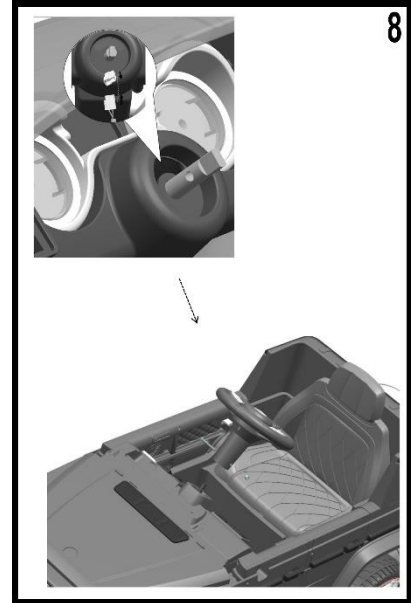
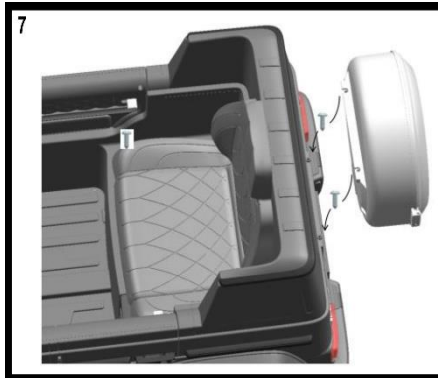
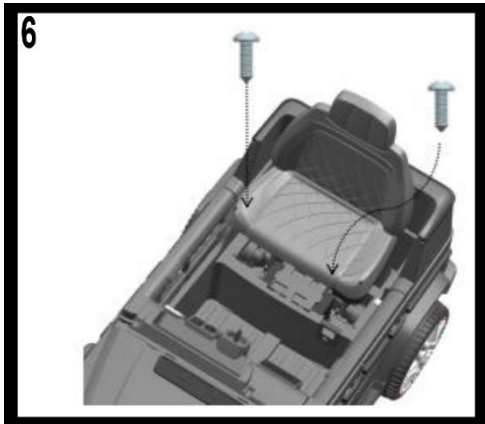
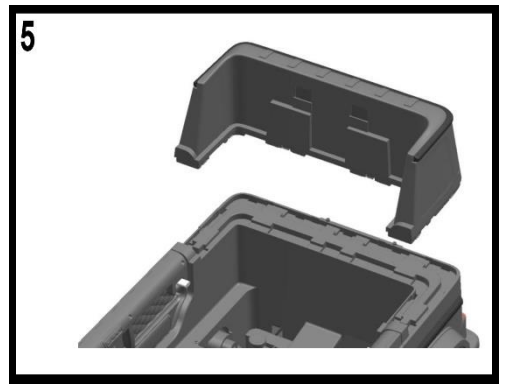
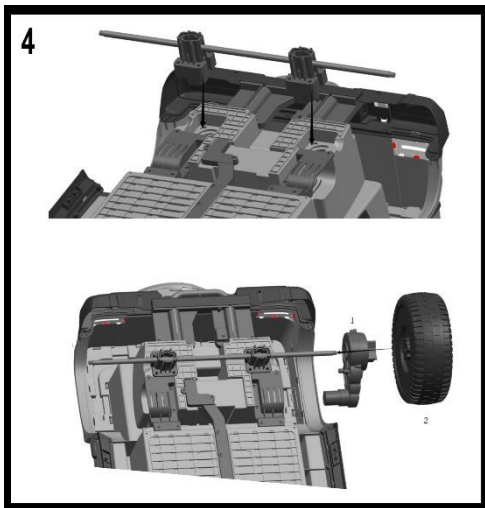
The battery-operated jeep **MERCEDES-AMG G63** is produced by SHANGHAI LONGQIAN TOYS
CO.,LTD. The MERCEDES logo and mark are Trademarks of DAIMIER AG and the manufacturer is
licensed for their use.

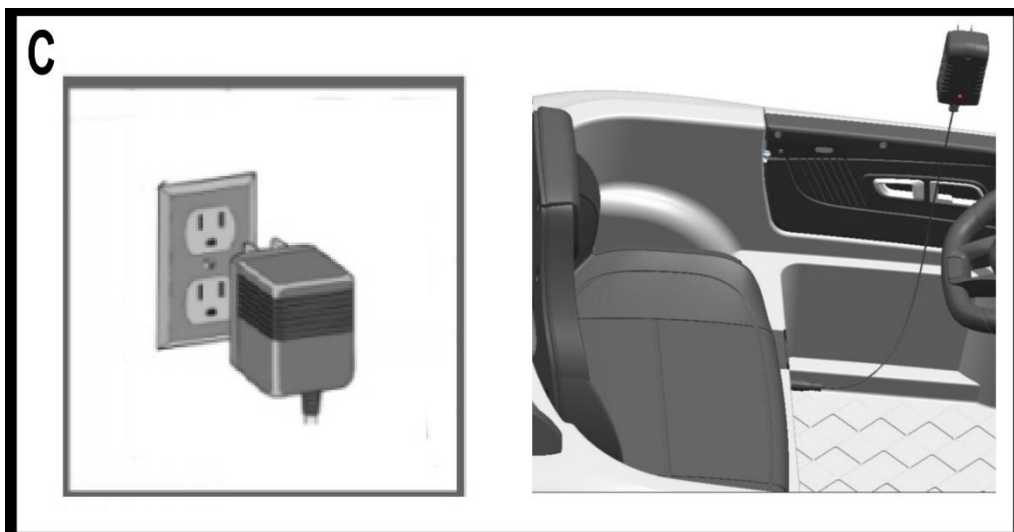
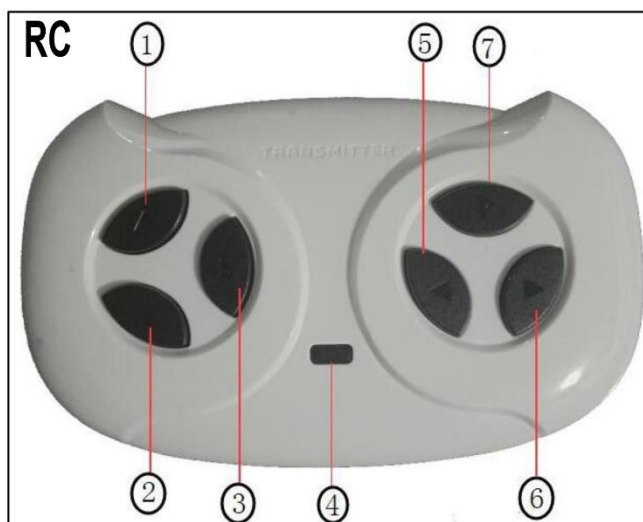
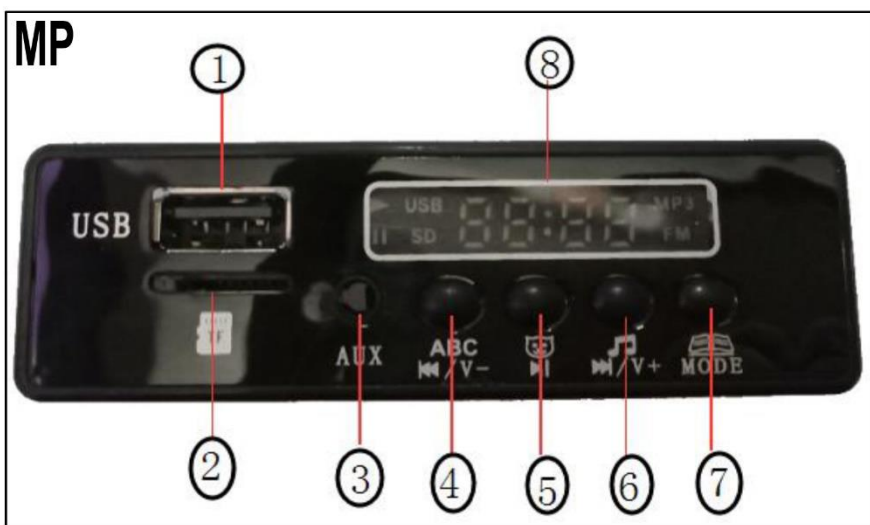
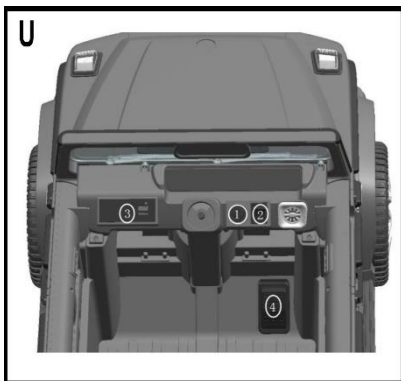
ДИАГРАМА НА ЧАСТИТЕ/ PARTS' DIAGRAM



СТЪПКИ НА СГЛОБЯВАНЕ/ ASSEMBLY STEPS







Подходяща възраст	36 – 95 месеца	Максимална товароносимост	< 30 кг
Скорост	3.5 – 5.5 km/ h	Размер на продукта	120*75*67cm
Зарядно	Входящ ток: 110 или 220, 50Hz – 60HZ Изходящ ток: DC12V 1000mA	Батерия	1*12V7Ah
Начин на хранване	Чрез акумулаторна батерия	Време за зареждане	8 ~ 12 Часа
Време за употреба	Около 1 час след пълно зареждане	Среден живот на батерията	Около 300 зареждания
Работна честота на дистанционното управление	2.4GHz	Обхват на устройството за дистанционно управление	10 метра

ПРЕПОРЪКИ И ПРЕДУПРЕЖДЕНИЯ ЗА БЕЗОПАСНА УПОТРЕБА

- Внимание!** Да се употребява само при пряк надзор на възрастен.
- НИКОГА НЕ ОСТАВЯЙТЕ ДЕТЕТО БЕЗ НАДЗОР.** Винаги наблюдавайте детето, когато използва акумулаторния джип.
- Внимание!** Тази играчка не е подходяща за деца под 3-годишна възраст поради нейната максималната скорост.
- Предназначено за деца от 36 –95 месеца с максимално тегло до 30 кг.
- Да се използва само по предназначение. Акумулаторният джип е играчка – той не е предназначен за превозване на хора на дълги разстояния или за превозване на багаж и др.
- Изисква се сглобяване от възрастен.
- По време на сглобяването на джипа, не трябва да има деца под 3 години в близост. Дребни части. Риск от задавяне.
- Дръжте опаковката на продукта на място, недостъпно за деца по време на разопаковането и след това.
- Поставянето и зареждането на батериите да се извършва само от възрастен.
- Използвайте с повишено внимание. Необходими са умения за избягване на падания или сблъсъци, които биха причинили нараняване на потребителя или на трети лица.
- Внимание!** При употреба следва да се носят лични предпазни средства. Да не се използват по платното за движение на превозни средства.
- Продуктът е предназначен за употреба само от едно дете на сеция.
- Никога не използвайте по пътните платна, в близост до коли, на или близо до стръмни наклони или стълбища, плавни басейни или други водни тела.
- Периодично проверявайте състоянието и целостта на отделните детайли, защото в случай на повреда е възможно нараняване на вашето дете.
- Не трябва да използвате джипа, ако установите, че има разхлабени, износени или повредени части. Колелата трябва да се движат свободно.
- Винаги да се носят обувки по време на употреба. Детето не трябва да бъде босо при употребата на играчката или с обувки с хлъзгава подметка.
- Винаги да се седи на седалката. Не позволявайте на детето да стъпва върху седалката или да употребява акумулаторния джип, докато е в изправено положение.
- Детето не трябва да скача с джипа от бордюри или други по-високи части, както и да се блъска в тях.
- Трябва да научите вашето дете, както и другите деца, които са в близост до джипа, да не докосват колелата с ръце или други предмети, докато е в движение.
- Не поставяйте и не връзвайте по играчката предмети или други аксесоари и връзки. Това може да предизвика закачане, омотаване и нарушаване на равновесието, вследствие на което детето може да се нарани.
- Не модифицирайте никоя от частите на продукта!
- Да се държи далеч от преки източници на топлина – отоплителни уреди, открит огън и други.
- Не използвайте джипа навън в дъждовни дни, не го мокрете обилно с вода или с други течности по време на игра или при почистване. Така ще предотвратите риска от увреждане на играчката, впоследствие появата на ръжда по металните части и нарушаване на стабилността на връзките.
- Тази играчка няма спирачка.

Правила за Безопасно Каране

❖ Дръжте децата само в Безопасни Зони за Каране:

- Да не се използва по наклонени и стръмни площи или стълбища, в близост до плувни басейни или други водни тела.
- Да се кара само по равни терени и обезопасени площадки. Като например – във вашия дом, парк или площадка за игра.
- Забранява се използването на продукта зад спрели автомобили, по или близо до оживени пътища, улици, реки, хълмове, издатини, ескалатори и други опасни места.
- **Никога не използвайте по** поляни или други тревни площи, на или близо до стръмни склонове.
- Избягвайте пясъчливи или други твърди и груби повърхности. Не използвайте в лошо време (сняг, дъжд, силен вятър), или на слабо осветени места, или там, където няма добър изглед, или където има препятствия.
- Никога не използвайте на тъмно. Детето Ви може да срещне неочаквани препятствия и да се стигне до инцидент. Използвайте само през деня или на добре осветени места.
- ❖ Забранено е да съкращавате електрическите кабели или да добавяте други електрически части.
- ❖ Проверявайте жиците, буксите и конекторите периодично.
- ❖ Не позволявайте децата да пипат колелата или да бъдат в близост до тях, когато акумулаторният джип се движи.
- ❖ Продуктът има регулируеми предпазни колани. Инструктирайте децата как да си поставят предпазния колан преди употреба, за да гарантирате безопасността им.
- ❖ Някои аксесоари на джипа може да се повредят при неправилно управление, бъдете внимателни.
- ❖ Не използвайте внезапно превключвателя напред-назад, докато джипа е в движение. Може да се използва само, когато играчката е спряна от движение.

При рестартирането на мотора може да се появят искри. Забранено е да стартирате джипа при силно възпламеними и експлозивни среди, като например бензиностанции.

❖ Възрастен трябва да прочете внимателно тази инструкция и да даде правилни насоки на децата преди игра с продукта. Покажете им как да стартират и отпускат педала, как да спират джипа и как да действат при неизправности.

❖ Когато не използвате повече играчката, спрете я от захранване.

❖ Не променяйте нищо по корпуса и частите на продукта. Това може да доведе до дестабилизиране на играчката и нараняване на Вашето дете.

❖ Следното трябва да се потвърди преди употребата на продукта:

- **Важно!** Преди употребата на продукта за първи път, батерията трябва да се зареди за 8 - 12 часа, но не повече от 15 часа. Само възрастен може да зарежда и презарежда батерията.
- Проверявайте редовно всички винтове, гайки и предпазни покрития и ги затягайте, ако е нужно!
- Преди всяка употреба проверявайте седалката. Дали е правилно поставена и обезопасена (фиксирана) с помощта на винт.
- За да се избегнат инциденти, уверете се, че акумулаторният джип е напълно безопасен преди употреба.



НАСОКИ ЗА БАТЕРИЯТА/ ЗАРЯДНОТО/ ЗАРЕЖДАНЕ НА БАТЕРИЯТА

Батерия/ Зарядно/ Алкални батерии

1. Батерията/ зарядното/ алкалните батерии не са играчки и е строго забранено децата да играят с тях.
2. Непрезаредимите батерии не трябва да се презареждат, затова не ги презареждайте.
3. Не смесвайте стари с нови батерии или батерии от различни типове: алкални, стандартни (въглерод-цинкови) или презаредими (никел-кадмиеви).
4. Зареждането на батериите трябва да се прави само от възрастен.
5. Извадете презаредимите батерии от джипа преди да започнете да ги зареждате.
6. Поставете батериите според ± поляритета в отделението на батериите.
7. Изтощените батерии трябва незабавно да се извадят от продукта.
8. Извадете батериите, ако няма да използвате продукта дълго време.
9. Не скъсявайте клемите на акумулаторната батерия.
10. Използвайте само предоставените от производителя акумулаторна батерия и зарядно.
11. Не използвайте батерията или зарядното за друг продукт, защото това може да доведе до прегряване, пожар или експлозия.

12. **НЕ ОТВАРЯЙТЕ** батерията и зарядното.

13. **НЕ ЗАРЕЖДАЙТЕ** батерията наобратно.

Винаги поддържайте батерията суха. Не допускайте батерията да влиза в контакт с прясна или солена вода.

Зареждане на акумулаторната батерия

1. Преди употреба за първи път трябва да заредите акумулаторната батерия за 4 - 6 часа, но не повече от 10 часа.

2. Само възрастен може да зарежда батерията. Никога не позволявайте на дете да прави това.

3. Преди да включите адаптора за зареждане на батерията, трябва да изключите бутон за захранването.

4. Когато нормалната скорост на количката очевидно започне да се понижава или след всяко използване на продукта, зареждайте батерията за 8 - 12 часа, но никога за повече от 20 часа.

5. Проверявайте батерията, зарядното и техните букси и кабели за прекомерно износване или повреда всеки път преди да започнете да зареждате батерията. Ако откриете износване или повреда, не използвайте зарядното или батерията, докато не се смени износената или повредената част.

6. Зареждането на батерията трябва да става само в сухи зони.

7. Нормално е батерията и зарядното да се затоплят по време на зареждане.

8. Зареждайте батерията поне веднъж в месеца, дори когато количката не се използва.

9. При стайна температура под 5 градуса по Целзий, зареждането трябва да се удължи с 3-5 часа. Под - 5 градуса по Целзий, моля, не използвайте този продукт.

СПИСЪК НА ЧАСТИТЕ

Преди да започнете да сглобявате акумулаторния джип, извадете частите от опаковката и проверете дали са налични всички описани в таблицата по-долу. Запазете опаковките, докато завършите напълно сглобяването.

Вижте Фигура PD на страница 1: В – корпус на джипа; FW – предни гуми – 2 бр.; WH – декоративни тасове за гумите – 4 бр.; M – странични огледала – 2 бр.; W – предно декоративно стъкло – 1 бр.; SW – волан с 1 бр. 5*40 мм машинен винт – 1 к-т; RW – задни гуми – 2 бр.; GB – заден редуктор – 2 бр., RB – задно стъкло, DT – задна декорация, S – седалка; В опаковката на играчката са включени 10 бр. винтове Ø4X12mm и декоративни ауспуси.

СТЪПКИ НА СГЛОБЯВАНЕ

При сглобяването ще са Ви нужни отвертка, клещи и гаечни ключове. Вижте фигура T на страница 1.

1. Монтиране на предните гуми и предната ос – Вижте Фигури 1 и 2: Поставете предната ос на рамката, както е показано на фигура 1. Внимавайте да не обърнете оста при поставянето ѝ. Фиксирайте я с шайби, винтове и M8 гайки. Поставете кормилната вилка, като закривеният ѝ край трябва да се фиксира към металната пластина на предната ос. Плъзнете предните гуми по предната ос и натиснете бутоните в средата на гумите, докато се фиксират.

2. Поставяне на декоративните ауспуси – фигура 3: Поставете десния ауспух от дясната страна и левият от лявата страна. Фиксирайте с помощта на 2 бр. Ø4 x 12mm черни винтове с плоска глава.

3. Монтиране на задната ос и задвижващите гуми – Вижте Фигура 4: Фиксирайте задната ос, както е показано на фигура 4 към корпуса на джипа. Използвайте 8 бр. Ø4 x 12mm винтове. След това монтирайте към оста и задните редуктори. Плъзнете задните гуми на задната ос и натиснете бутоните в средата на гумите, за да ги фиксирате.

4. Поставяне на задното стъкло – Вижте Фигура 5: Подравнете пластмасовите пластини на стъклото с отворите на корпуса. Натиснете надолу, докато се фиксира. Ще чуете звук на щракване

5. Поставяне на седалката – Вижте Фигура 6: Първо свържете кабелите на джипа с тези на батерията. След това поставете седалката в задната част на джипа. Фиксирайте я с 2 бр. Ø4 x 12mm винта.

6. Монтиране на задната декорация – Вижте Фигура 7: Поставете декорацията на корпуса и я фиксирайте с помощта на 2 бр. Ø4 x 12mm винта

7. Поставяне на волана – Вижте Фигура 8: Свържете кабела на волана с този на джипа. След това, поставете волана на върха на кормилния вал. Подравнете отворите на волана с тези на вала. Промушете Ø5 x 40mm машинен винт през тези отвори и го фиксирайте с помощта на гайка M5 и отвертка.

8. Монтиране на предното декоративно стъкло – Вижте Фигура 9: Подравнете пластмасовите пластини на стъклото с отворите на корпуса. Натиснете, докато се фиксира. **Внимавайте!** Ако приложете твърде голяма сила, може да счупите някоя от частите.

9. Монтиране на страничните огледала – Вижте Фигура 10: Поставете огледалата отстрани на корпуса и натиснете внимателно, докато се фиксират.

10. Свързване на батерията – Вижте Фигури 11 и ВС: Преди да започнете да използвате акумулаторния джип свържете кабелите на моторите и джипа с клемите на батерията. Свързвайте правилно кабелите към клемите. Черен кабел трябва да се свърже с черна клема и червен кабел към червена клема. Никога не обръщайте полярността. Никога не свързвайте черен кабел с червена клема, или обратното. Това може да доведе до токов удар.

УПОТРЕБА НА АКУМУЛАТОРНИЯ ДЖИП

➤ Бележка:

1. Когато сменят посоката на движение, първо се уверете, че джипът не се движи. В противен случай, ако сменят внезапно посоката на движение без да сте спрели джипа, може да се стигне до повреда на редуктора и мотора.

2. Ако използвате дистанционното управление, следвайте указанията от тази инструкция.

➤ Задвижване и функции – Вижте Фигура U:

1. Натиснете бутона ON/OFF (кръгъл червен бутон), за да стартирате джипа.

2. На таблото на джипа се намира бутон „Forward/ Backward”. Поставете бутона в позиция “Forward” напред и натиснете педала, за да придвижите джипа напред. Поставете бутона в позиция „Backward” назад и натиснете педала, за да придвижите джипа назад.

3. **Спиране** – вдигнете крака си от педала, за да се спре джипа от движение.

4. **На таблото има и USB – плейър. Вижте фигура MP, като:** 1. USB извод; 2. Извод за TF карта. 3. MP3 жак; 4. Намаляване на звука/ Образователни мелодии; 5. Бутон Пауза; 6. Увеличаване на звука/ Преминаване към следващата мелодия; 7. Разказване на приказки;

5. **Дисплей на заряда на батерията:** показва оставащия заряд в батерията – ако е под 12.5V трябва да започнете да зареждате батерията.

6. **Волян – Вижте Фигура SW:** Натиснете бутон **A** за звук на клаксон или бутон **B** за мелодии.



Не слушайте силно музика, тъй като това може да доведе до увреждане на слуха.

УПОТРЕБА НА ДИСТАНЦИОННОТО УПРАВЛЕНИЕ

ВНИМАНИЕ! Само възрастен може да използва дистанционното управление!

➤ **Поставяне на батериите на дистанционното управление:** Дистанционното управление работи с помощта на батерии, които не са включени към продукта. Свалете винта от капачето на отделението за батериите, след това свалете капачето и поставете батериите – размер AAA. Спазвайте правилния поляритет, оказан на дъното на отделението, както и правилният размер. Поставете обратно капачето и го фиксирайте с помощта на винта.

Внимание! Поставянето и по-нататъшната смяна на батериите трябва да се извърши от възрастен!

➤ Как да боравите с дистанционното управление:

1. **Вижте ФИГУРА RC:** 1. Движение напред; 2. Движение Назад; 3. Бутон за смяна на скоростта; 4. Индикаторна светлина; 5. Завиване наляво; 6. Завиване надясно; 7. Спиране.

2. Свързване на дистанционното управление с джипа:

- Джипът трябва да е изключен от движение.

- Натиснете бутон 1. Движение напред и бутон 2. Движение назад едновременно. Когато индикаторната светлина започне да проблясва, включете бутона за захранване на джипа. Ако индикаторната светлина започне да свети продължително, свързването е било успешно.

3. Натиснете бутон 1 и акумулаторният джип ще се движи напред.

4. Натиснете бутон 2 и джипът ще започне да се движи назад.

5. Бутонът за избор на скорост (S) – 3, ви позволява да се движите с ниска, нормална и висока скорост. Той не работи на заден ход. Една индикаторна светлина – бавна скорост, 2 индикаторни светлини – средна скорост, 3 индикаторни светлини – бърза скорост.

6. Натиснете бутон 5 за завиване наляво и джипът ще завие наляво. Натиснете бутон 6 за завиване надясно (F) и джипът ще завие надясно.

7. Натиснете бутон 7(P) за спиране и джипът ще спре. Натиснете го отново, за да тръгне джипът отново.

8. Ако индикаторните светлини за скоростта проблясват, когато натискате който и да е бутон на дистанционното управление, трябва да подмените батериите с нови.

9. След подмяна на изтощените батерии с нови, не е нужно да свързвате дистанционното управление наново с акумулаторния джип.

Важно:

• **ВНИМАНИЕ:** Ако батериите нямат достатъчно заряд, чрез дистанционното управление ще можете да контролирате само движението напред и назад на джипа. Веднага подменете старите батерии с нови.

• **ВНИМАНИЕ:** Когато джипът се управлява чрез дистанционното управление, не трябва да се натиска педала, защото това ще повлияе на нормалния ход на джипа.

• С настоящото **Мони Трейд ООД** декларирам, че този тип радиосъоръжение модел G63 AMG е в съответствие с Директива 2014/53/ЕС. Пълният текст на ЕС декларацията за съответствие може да се намери на следния интернет адрес: www.moni.bg.

➤ **Важна информация за батериите:**

1. Винаги махайте изтощените батерии и не ги изхвърляйте заедно с битовия отпадък, а на определените за целта места. Те са рециклируеми.

2. Използвайте батерии с означения размер и волтаж на дъното на отделението за батерии.

3. Препоръчват се алкални батерии.
4. Ако не използвате продукта за дълго време, винаги изваждайте батериите.
5. Когато сменят с нови батерии, винаги сменяйте всички батерии. Децата не трябва да присъстват по време на смяната на батериите.
6. Не смесвайте стари с нови батерии.
7. Не смесвайте алкални, стандартни (Въглерод - Цинкови), или презаредими (Никел – Кадмиеви) батерии.
8. Не слагайте батериите в огън, тъй като те може да избухнат или да протекат.

ЗАРЕЖДАНЕ НА АКУМУЛАТОРНАТА БАТЕРИЯ НА ИГРАЧКАТА

ЗАРЕЖДАНЕТО НА АКУМУЛАТОРНАТА БАТЕРИЯ ТРЯБВА ДА СЕ ИЗВЪРШВА САМО ОТ ВЪЗРАСТЕН!

ВНИМАНИЕ!

• ЗА ДА ПРЕДПАЗИТЕ ОТ ОГЪН И ЕЛЕКТРИЧЕСКИ УДАР:

- Винаги използвайте само презаредимата батерия и зарядното предоставени със закупения продукт. **НИКОГА НЕ ИЗПОЛЗВАЙТЕ** батерия или зарядно на друга марка или друг продукт.
 - Не поставяйте батерията или зарядното за друг продукт. Може да се стигне до прегряване, пожар или експлозия.
 - **НИКОГА** не променяйте електрическата верига. Ако направите някакви промени по нея може да се стигне до късо съединение, пожар или експлозия или системата перманентно да се повреди.
 - **НЕ ПОЗВОЛЯВАЙТЕ ДА СЕ ОСЪЩЕСТВЯВА ДИРЕКТЕН КОНТАКТ МЕЖДУ КЛЕМИТЕ НА БАТЕРИЯТА. МОЖЕ ДА СЕ СТИГНЕ ДО ПОЖАР ИЛИ ЕКСПЛОЗИЯ.**
 - Не позволявайте каквото и да вид течност да попада върху батерията или нейните компоненти.**
 - По време на зареждането на батерията се получават експлозивни газове. Не зареждайте в близост до източници на топлина или възпламеними вещества. Зареждайте батерията **САМО** в добре проветриви помещения.
 - Никога не вдигайте батерията за жиците или зарядното. Може да възникне повреда по батерията и това да доведе до пожар. Вдигайте батерията **САМО** за кутията.
 - Зареждайте батерията само в сухи зони.
- Клемите на батериите, терминалите и свързаните с тях части съдържат олово и оловни компоненти, химикали, които според Щата на Калифорния могат да причинят ракови заболявания и репродуктивни увреждания. **Винаги мийте ръцете си след работа с батерията.**
 - Не отваряйте батерията. Батерията съдържа оловна киселина и други материали, които са токсични и корозивни.
 - Не отваряйте зарядното! Откритите жици и електрически компоненти кутията на зарядното може да предизвикат електрически удар.
 - Само възрастен може да борави или зарежда батерията. **НИКОГА** не позволявайте децата да работят с или да зареждат батерията. Батерията е тежка и съдържа оловна киселина (електролит).
 - Не изпускайте батерията. Това може да доведе до трайно увреждане на батерията или да се стигне до сериозни наранявания.
 - Преди да започнете да зареждате продукта трябва да проверите дали зарядното, батерията и кабелите са в добро състояние. Ако има някаква повреда по някоя от тези части, трябва да преустановите употребата им, докато се отстрани неизправността.
 - Не позволявайте батерията да се изтощи напълно. Трябва да я презареждате след всяка употреба или веднъж месечно, ако не я използвате редовно.
 - При зареждане не обръщайте батерията наобратно.
 - Винаги обезопасявайте и застопорявайте акумулаторната батерия с помощта на скобата. В противен случай батерията може да изпадне и да нарани детето, ако акумулаторният джип се преобърне.
 - Съвсем нормално е зарядното да се затопли по време на зареждане, но ако зарядното е много горещо, трябва да преустановите зареждането и да проверите адаптера и батерията.
 - Преди да приберете акумулаторния джип за съхранение, трябва да заредите батерията му напълно. След това на всеки 3 месеца трябва да я зареждате, за да удължите живота ѝ.
 - При зареждането джипът е неизползваем, тъй като се спира тока по електрическата система.
 - Поставете **БУТОНА ЗА ЗАХРАНВАНЕ** в позиция **OFF** по време на зареждане.
 - Преди употреба за първи път, трябва да заредите батерията за 4 –6 часа до 10 часа. Не презареждайте батерията за повече от 20 часа, за да избегнете прегряване на зарядното.
 - Когато акумулаторният джип започне да се движи по – бавно, трябва да презаредите батерията.
 - След всяка употреба или веднъж в месеца минимум трябва да зареждате акумулаторната батерия от 8 до 12 часа, но по – малко от 20 часа.
 - На децата не е позволено да боравят със зарядното. С него трябва да борави само възрастен. След зареждане винаги го прибирайте на място, недостъпно за деца. Зарядното не се счита за играчка.

1. Изключете акумулаторния джип от захранване преди да започнете да зареждате батерията.
2. На Фигура С е указано къде се намира контактът за зареждане.
3. Свържете буксата на зарядното към контакта за зареждане.
4. Поставете щепсела на зарядното в контакт от главната електропреносна мрежа.
5. Уверете се, че акумулаторния джип е спрял от движение преди да започнете да я зареждате!

ОТСТРАНЯВАНЕ НА ИЗТОЩЕНАТА БАТЕРИЯ



Вашата батерия в един момент ще загуби способността си да задържа заряд. В зависимост от количеството на употреба и вариращите условия, батерията би трябвало да може да се използва от една до три години. За да подмените батерията и да отстраните изтощената, следвайте следните стъпки:

1. Свалете седалката на акумулаторния джип.
2. Свалете буксите на кабелите на батерията.
3. Свалете металната скоба, предпазваща батерията от падане.
4. Свалете капака на отделението за батерията.
5. Внимателно вдигнете батерията.
 - В зависимост от състоянието на батерията (напр. протичане) може да искате да носите предпазни ръкавици преди да свалите батерията.
 - Не вдигайте батерията за нейните клеми или кабели.
6. Поставете изтощената батерия в найлонова опаковка.

Важно! Запечатана оловно-киселинна батерия трябва да се рециклира или изхвърли по екологосъобразен начин с цел опазване на околната среда от замърсяване. Батерията съдържа оловна киселина (електролит) и трябва да се отстранява по екологосъобразен начин и според нормативните изисквания. НЕ изхвърляйте акумулаторната батерия в огън, тъй като тя може да експлодира или да протече. НЕ изхвърляйте оловно-киселинната батерия в кофите за битов отпадък. Инсинерацията (изгарянето), депонирането или смесването на запечатаните оловно-киселинни батерии с битовия отпадък е забранено от закона. Изтощената акумулаторна батерия може да се занесе за рециклиране в местния център по рециклиране или в център за продажба на такива батерии.
7. Подменете батерията с нова и свържете всички кабели и букси отново.
8. Поставете обратно металната скоба, предпазваща батерията от обръщане или изпадане.
9. Поставете обратно седалката на акумулаторния джип.

НАРЪЧНИК ЗА ОТСТРАНЯВАНЕ НА НЕИЗПРАВНОСТИ

Проблем	Възможна Причина	Решение
Акумулаторният джип не се движи	Батерията може да няма достатъчно заряд	Презаредете батерията. Зареждайте винаги след всяка употреба, или поне веднъж месечно. Препоръчително е за 8 – 12 часа, но не повече от 20 часа.
	Термопрекъсвачът е паднал, поради претоварване	Автоматичен рестартиращ бушон е свързан към батерията. При претоварване този бушон ще спре колата от захранване за 15 – 20 секунди. След това автоматично ще се рестартира. За да избегнете прекъсване на захранването, поради бадане на бушона: <ol style="list-style-type: none"> 1. Максималното натоварване е до 30 кг. Претоварване е забранено. 2. Не завързвайте каквито и да е зад този продукт. 3. Не позволявайте достъпа на вода или други течности до електрическите части на джипа. 4. Не правете сами промени по електрическата система на колата.
	Батерията е повредена	Свържете се с <i>търговския обект, от който сте купили продукта.</i>
	Повредени кабели	Свържете се с <i>търговския обект, от който сте купили продукта.</i>
	Моторът е повреден	Свържете се с <i>търговския обект, от който сте купили продукта.</i>

Проблем	Възможна Причина	Решение
Акумулаторният джип не се движи	Моторът е повреден	Свържете се с <i>търговския обект, от който сте купили продукта.</i>
	Разхлабени са буксите на батерията или други жици	Уверете се, че буксите са добре свързани с батерията. Ако има разхлабени жици около мотора, свържете се с <i>търговския обект, от който сте купили продукта.</i>
Батерията не се зарежда	Буксата на кабелите на батерията или на зарядното са разхлабени	Проверете дали буксите на кабелите на батерията са здраво свързани едни с други.
	Зарядното не е включено	Проверете дали зарядното на батерията е включено към работещ контакт от основната електрическа система.
	Зарядното не работи	Свържете се с <i>търговския обект, от който сте купили продукта.</i>
Акумулаторният джип не се движи за дълго време	Батерията не е достатъчно заредена	Зареждайте батерията редовно след всяка употреба. Препоръчително е да се зарежда от 8 до 12 часа, но не повече от 20 часа.
	Батерията е стара	Обикновено батерията при правилно зареждане издържа от 1 до 3 години. Ако батерията вече не задържа заряд, подменете я с нова. <i>За целта се свържете с търговския обект, от който сте купили продукта.</i>
От адаптора се издава бръмчащ звук	Това е нормална реакция по време на зареждане	

ПОЧИСТВАНЕ И ПОДДРЪЖКА НА АКУМУЛАТОРНИЯ ДЖИП

❖ Почистване:

1. Не почиствайте продукта с маркуч. Не го мийте с вода и сапун. Не използвайте джипа, когато вали дъжд или сняг. Водата може да повреди мотора, електрическата система и батерията.
2. Почиствайте акумулаторния джип само със мека суха кърпа. За да възстановите блясъка на пластмасовите части, използвайте полиращ препарат за мебели, който **НЕ СЪДЪРЖА** восък. Не използвайте силни абразивни почистващи препарати.

❖ Поддръжка и съхранение:

1. Отговорността е изцяло на родителите/ възрастни да провери главните части на играчката преди употреба. Редовно проверявайте за потенциален риск от повреда/ нараняване – батерията, зарядното, електрически кабели или жици, букси, винтове, корпус, задвижващи системи, колела, затягащи елементи – дали са в добро състояние или не, дали има някакви повреди, счупени или отчупени части. Ако откриете такива, преустановете употребата на продукта, докато се отстрани повредата. За консултация се свържете с търговския обект, от който сте закупили продукта или с вносителя.
2. Уверете се, че пластмасовите части на играчката не са пукнати или счупени.
3. От време на време използвайте смазочно масло, за да смажете движещите части като например колела и задвижващи връзки. Трябва да нанасяте много тънък слой от маслото и да внимавате при нанасянето му.
4. Съхранявайте джипа само в изправено състояние, не го обръщайте наобратно и не го накланяйте. Паркирайте акумулаторния джип в затворено помещение или го покрийте с брезент, за да го предпазите от мокро време.
5. Когато не използвате продукта, трябва да го съхранявате на сухо, хладно и проветриво място. Не съхранявайте продукта в близост до източници на топлина – открит огън, отоплителни уреди или готварски печки, а също и на влажни места.

6. САМО ЗА ВЪЗРАСТНИ: презареждайте батерията след всяка употреба. Презареждайте батерията поне веднъж месечно, когато не използвате акумулаторния джип.

7. Когато не се използва акумулаторния джип, трябва всички електрически източници да са изключени. Всички превключватели трябва да са в нулево положение или в позиция "stop". Разкачете и буксите на кабелите на батерията.

8. Ако няма да се използва продукта за дълго време, трябва да заредите батерията напълно, преди да го приберете. А за да поддържате по-дълъг живот на батерията, трябва да я зареждате на всеки три месеца.

9. Преди да приберете джипа за съхранение трябва да: поставите бутона за захранване в положение OFF, да извадите кабелите от всички букси и да извадите акумулаторната батерия от джипа. Съхранявайте я на подходящо място (сухо, хладно и проветриво помещение). Не позволявайте на деца да играят в близост до батерията.

10. ВАЖНО! НЕ ПРАВЕТЕ ПРОМЕНИ ПО КОРПУСА НА ДЖИПА И ОСНОВНИТЕ МУ ЧАСТИ, А СЪЩО И ПО ЕЛЕКТРИЧЕСКАТА ИНСТАЛАЦИЯ! Това може да доведе до неизправности по джипа, неправилен начин на работа и до риск от нараняване на Вашето дете. Поддръжките на тези части трябва да се правят от вещице лице – оторизиран сервиз или вносител.

11. Не презареждайте незаредими батерии, не смесвайте стари с нови или различни видове батерии. Внимавайте за поляритета при поставяне на батериите.

12. Не променяйте структурата на този продукт и електрическата му система. Всякакви промени трябва да се извършват само под ръководството на техник. При проблеми се свържете с търговското лице, от което сте закупили продукта или вносителя.

ОТСТРАНЯВАНЕ НА ИЗТОЩЕНАТА БАТЕРИЯ



Вашата батерия в един момент ще загуби способността си да задържа заряд. В зависимост от количеството на употреба и вариращите условия, батерията би трябвало да може да се използва от една до три години. За да подмените батерията и да отстраните изтощената, следвайте следните стъпки:

1. Свалете седалката на акумулаторния джип.
2. Свалете буксите на кабелите на батерията.
3. Свалете металната скоба, предпазваща батерията от падане.
4. Свалете капака на отделението за батерията.
5. Внимателно вдигнете батерията.

• В зависимост от състоянието на батерията (напр. протичане) може да искате да носите предпазни ръкавици преди да свалите батерията.

• Не вдигайте батерията за нейните клеми или кабели.

6. Поставете изтощената батерия в найлонова опаковка.

Важно! Запечатана оловно-киселинна батерия трябва да се рециклира или изхвърли по екологосъобразен начин с цел опазване на околната среда от замърсяване. Батерията съдържа оловна киселина (елктролит) и трябва да се отстранява по екологосъобразен начин и според нормативните изисквания. НЕ изхвърляйте акумулаторната батерия в огън, тъй като тя може да експлодира или да протече. НЕ изхвърляйте оловно-киселинната батерия в кофите за битов отпадък. Инсинерацията (изгарянето), депонирането или смесването на запечатаните оловно-киселинни батерии с битовия отпадък е забранено от закона. Изтощената акумулаторна батерия може да се занесе за рециклиране в местния център по рециклиране или в център за продажба на такива батерии.

7. Подменете батерията с нова и свържете всички кабели и букси отново.

8. Поставете обратно металната скоба, предпазваща батерията от обръщане или изпадане.

9. Поставете обратно седалката на акумулаторния джип.

УСЛОВИЯ НА ТЪРГОВСКАТА ГАРАНЦИЯ

ВАЖИ САМО ЗА БЪЛГАРСКИ ПОТРЕБИТЕЛИ И НА ТЕРИТОРИЯТА НА БЪЛГАРИЯ

"Мони Трейд „ ООД дава гаранция на първоначалния краен потребител на своя акумулаторен джип, че същото няма дефекти в материалите и изработката. С настоящото даваме гаранция за Продукта срещу дефекти в материалите и изработката при обикновена потребителска употреба към момента на покупката и за период от 2 години след датата на доставката. Ако Продуктът покаже дефекти по време на гаранционния период, Вие следва да изпълните указанията за връщането му, дадени от нас, и ние ще предприемем едно от следните действия: 1. Ще го подменим със същия или равностоен продукт на този, закупен от Вас; 2. Ще го поправим; 3. Ще Ви върнем изцяло или частично покупната цена на Продукта. Поради напредъка в технологиите и съответните продуктови наличности Продуктът, който Ви изпратим като подмяна, може да има малки разлики или по-ниска продажна цена от оригиналния Продукт, който сте закупили. Ако Продуктът покаже дефекти по време на гаранционния период, то разходите по връщането на дефектиралата част до склад на Мони Трейд ООД е за сметка на потребителя. Производителят не поема никакви разходи, които могат да възникнат под формата на увреждане на акумулаторния джип или друго имущество по време на транспорт към него. Купувачът, на свой риск и за собствена сметка, изпраща до производителя за оценка на обхвата на гаранцията и ремонт акумулаторния джип. Продуктът ще бъде върнат на купувача за негова сметка.

Мони Трейд ООД ще поправи или замени части от акумулаторния джип, който е доказано дефектен, поради неправилна фабрична изработка или материали. Поправените части или новите подменени такива ще се предоставят от Мони Трейд ООД в замяна на дефектните и ще бъдат или нови, или пре-сертифицирани за употреба. Ограничената гаранция не обхваща щети, причинени на продукта в резултат на неправилна употреба, инцидент, злоупотреба, природни бедствия, необичайни механични условия или противоестествени условия на околната среда, или неразрешен демонтаж, ремонт или модификация, включително и ремонти и модификации извършени в сервиз различен от оторизирания. Настоящата ограничена гаранция не важи също и за продукти, които са продадени като стоки втора употреба. Гаранционният период започва да тече от момента, в който е направена доставката до клиента или от момента, в който клиентът е закупил и взел със себе си акумулаторния джип от дадения дистрибутор. Всеки нов акумулаторен джип е защитен с гаранция от дефекти на материала и/или заводски дефекти в продължение на 2 години. Това обаче не включва повреждане вследствие на неправилна експлоатация или нормалното износване на компоненти като гуми, седалка, редуктор, акумулаторната батерия, странични огледала и предпазни колани.

Гаранцията не покрива компонентите, износени и/или повредени вследствие на неправилна употреба, включително корозия, окисляване, тънки пукнатини на боята, отлюспване на боята, щети, причинени от вода, както и от умора на материала, повреди или загуби причинени вследствие на инцидент, неправилна употреба, занемаряване, злоупотреба, кражба или неспазване на инструкциите и/или предупрежденията, посочени в ръководството за употреба.

Щети, причинени в следствие на умора на материала, са признак, че съответната част е била погрешно използвана. Отговорност е на всеки собственик периодично да преглежда акумулаторния джип съобразно реалната практика и препоръки, посочени в упътването.

Ако решите да поправите сами дефектна част или да използвате неоторизиран сервиз или ако използвате част, която не е предоставена от Мони Трейд ООД, производителят, както и всички представители, няма да носят отговорност, в случай че настъпи повреда или злополука.

Гаранцията е невалидна при:

1. Повреди, причинени в резултат на злоупотреба, неспазване на инструкциите за употреба.
2. Щети, причинени по непредпазливост или умишлено.
3. Щети, причинени по време на ремонт в неоторизиран сервиз или от частно лице.
4. Невъзможност да бъде представена касова бележка или фактура за покупка.
5. Части и компоненти износени при нормална употреба.
6. Гаранцията не покрива неправилно сглобяване или неправилна поддръжка.

Гаранционни условия:

Акумулаторният джип е проектиран за употреба само от едно дете по едно и също време. Гаранционните условия се прекратяват при даване на акумулаторния джип под наем, при продажба на втора употреба, при претоварване. Дефекти, получени при подобна употреба, не се обслужват като гаранционни и са изцяло за сметка на клиента. В такива случаи, клиентът носи изцяло отговорност за всички рискове от наранявания и повреди, които могат да възникнат при подобна употреба.

Гаранционен срок и гаранционни права – по отношение на този продукт Вие имате търговска гаранция от 24 месеца.

1. Изброените в настоящата гаранционна карта права могат да бъдат упражнени в рамките на посочения гаранционен срок.
2. Гаранционният срок започва да тече от деня, когато стоката се предаде на потребителя или от пускането на стоката в експлоатация, ако то е извършено от Търговеца или от негов служител като датата се посочва изрично в Гаранционната карта.
3. Според чл. 112 ЗЗП при несъответствие на потребителската стока с договора за продажба потребителят има право да предяви рекламация, като поиска от Търговеца да приведе стоката в съответствие с договора за продажба. В този случай потребителят може да избира между извършване на ремонт на стоката или замяната ѝ с нова, освен ако това е невъзможно или избраният от него начин за обезщетение е непропорционален в сравнение с другия. Приема се, че даден начин за обезщетяване на потребителя е непропорционален, ако неговото използване налага разходи на Търговеца, които в сравнение с другия начин на обезщетяване са неразумни, като се вземат предвид: -стойността на потребителската стока, ако нямаше липса на несъответствие; -значимостта на несъответствието; -възможността да се предложи на потребителя друг начин на обезщетяване, който не е свързан със значителни неудобства за него.
4. Според чл. 113 ЗЗП, когато потребителската стока не съответства на договора за продажба, Търговецът е длъжен да я приведе в съответствие с договора за продажба.
 - 4.1. Привеждането на потребителската стока в съответствие с договора за продажба трябва да се извърши в рамките на един месец, считано от предявяването на рекламацията от потребителя.
 - 4.2. След изтичането на срока по т. 4.1. потребителят има право да развали договора и да му бъде възстановена заплатената сума или да иска намаляване на цената на потребителската стока съгласно т. 5.
 - 4.3. Привеждането на потребителската стока в съответствие с договора за продажба е безплатно за потребителя. Той не дължи разходи за експедиране на потребителската стока или за материали и труд, свързани с ремонта ѝ, и не трябва да понеса значителни неудобства.
 - 4.4. Потребителят може да иска и обезщетение за претърпените вследствие на несъответствието вреди.

5. Според чл. 114 ЗЗП при несъответствие на потребителската стока с договора за продажба и когато потребителят не е удовлетворен от решаването на рекламацията по т. 4, той има право на избор между една от следните възможности: -разваляне на договора и възстановяване на заплатената от него сума; - намаляване на цената.

5.1. Потребителят не може да претендира за възстановяване на заплатената сума или за намаляване цената на стоката, когато търговецът се съгласи да бъде извършена замяна на потребителската стока с нова или да се поправи стоката в рамките на един месец от предявяване на рекламацията от потребителя.

5.2. Търговецът е длъжен да удовлетвори искане за разваляне на договора и да възстанови заплатената от потребителя сума, когато след като е удовлетворил три рекламации на потребителя чрез извършване на ремонт на една и съща стока, в рамките на срока на гаранцията по чл. 115 ЗЗП е налице следваща поява на несъответствие на стоката с договора за продажба.

5.3. Потребителят не може да претендира за разваляне на договора, ако несъответствието на потребителската стока с договора е незначително.

6. Според чл. 115 ЗЗП потребителят може да упражни правото си на рекламация в срок до две години, считано от предаването на потребителската стока или от пускането на стоката в експлоатация, ако то е извършено от Търговеца или от негов служител.

6.1. Срокът по т. 6 спира да тече през времето, необходимо за поправката или замяната на потребителската стока или за постигане на споразумение между Търговеца и потребителя за решаване на спора.

6.2. Упражняването на правото на потребителя по т. 6 не е обвързано с никакъв друг срок за предявяване на иск, различен от срока по т. 6.

Търговската гаранция не оказва влияние върху правата на потребителите. Независимо от търговската гаранция продавачът отговаря за липсата на съответствие на стоката с договора за продажба съгласно чл.119 ЗЗП.

Име на клиента :

Адрес:.....

Име на търговския обект:.....

Дата на продажба: Име на модела:

Подпис и печат на продавача:

Дата на извършен гаранционен ремонт.....

Извършил ремонта:

Описание на повредата:
.....

Становище:.....
.....

Вносител: Мони Трейд ООД
Адрес: България, гр. София, кв. Требич, ул. Доло 1
Тел.: 02/ 936 07 90
Web: www.moni.bg

Appropriate age	36 – 95 MONTHS	Maximum weight capacity	< 30 kg
Speed	3.5 – 5.5 km/h	Size of the product	120 * 75 * 67 cm
Charger	Input current: 110 или 220 – 240V, 50Hz Output current: DC12V 1000mA	Battery	1*12V/ 7Ah
Manner of charging	Rechargeable battery	Charging time	8 ~ 12 hours
Duration of use	Around 1 hour after full charge	Expected life of the battery:	Around 300 charges
Working frequency of the remote control	2.4GHz	Range of the remote control	10 meters

WARNINGS AND RECOMMENDATIONS FOR SAFE USE

Read the instructions carefully and follow them strictly!

WARNING:

- Warning!** To be used under the direct supervision of an adult.
- NEVER LEAVE THE CHILD WITHOUT ADULT SUPERVISION.** Always monitor the child while it is using the battery operated jeep.
- Warning!** This toy is unsuitable for children under 3 years due to its maximum speed.
- Intended for children from 36 to 95 months of age with maximum weight up to 30 kg.
- Use only as intended. The battery operated jeep is a toy – it is not intended to transport people on long distances or luggage and etc.
- Adult assembly required.
- Children under 3 years of age are not to be present during assembly of the jeep. Small parts. Risk of choking.
- Keep the packing away from children during the unpacking and afterwards.
- The assembly and charging of the batteries must be made by an adult.
- Use with caution. Skill is required to avoid falls or collisions causing injury to the user or third parties.
- Warning!** Protective equipment should be worn. Not to be used in traffic.
- The product is intended for use only by one child at a session.
- Never use on roads, close to cars or close to cars, on or close to steel hills or stairs, pools, or other water bodies.
- Check regularly the condition of each part, since there is a risk of injuring your child in case of damage.
- Do not use the jeep if you find loosen, worn-out or damaged parts. The wheels must be moving freely.
- One must always use shoes during use. The child must not be barefoot during use of the toy or with shoes with slippery soles.
- One must always sit on the seat. Do not allow the child to step on the seat or to use the battery operated jeep, while standing up.
- Your child must not jump with the jeep from curbs or other higher parts or bump into them.
- You must teach your child and the other children, which are near the jeep, not to touch its wheels with hands or other objects, while the jeep is moving.
- Do not tie or attach objects or accessories to the toy. This may lead to hanging, twining and disturbance of the balance causing injuring your child.
- Do not modify any of the parts of the product!
- Keep away from direct heat sources – heaters, open fires or others.
- Do not use the jeep in rainy days, do not get it wet with water or other liquids during play or during cleaning. This will prevent the risk of damage of the toy due to rust on the metal parts or disturbing the stability of the connections.
- This toy has no breaks.

Rules for safe driving

❖The children must be in Safe Zones for driving:

- Not to be used on slopes or steep areas or stairs, near swimming pools or other water bodies.
- Use the toy on even ground and in safe areas only. Such as – in your home, park or playground.
- Using the product behind vehicles, near or on high traffic, streets, rivers, slopes, escalators or other dangerous places is strictly forbidden.
- Never use on** lawns or other grass areas, on or near steep slopes.
- Avoid sandy or other hard and rough surfaces. Do not use in poor weather (snow, rain, strong wind), or at places that are poorly lit, or places with poor visibility or with obstacles.
- Never use in the dark. Your child may encounter unexpected obstacles resulting in an accident. Use only during the day or at places that are well lit.
- ❖It is forbidden to shorten the terminals of the electric cables or to add other electric parts.
- ❖Periodically check the wires, bushings and connectors.
- ❖Do not allow children to touch the wheels or be close to them, when the battery operated jeep is in motion.
- ❖The product has adjustable safety belts. Instruct the children to fasten their seat belts before use in order to guarantee their safety.
- ❖Some accessories of the jeep may get damaged during improper driving, be careful.
- ❖DO not use suddenly the forwards/backwards switch, while the jeep is in motion. It can be used only while the toy is stopped in place.
- ❖When restarting the motor there may be some sparks. It is forbidden to start the jeep in highly flammable and explosive environments such as petrol stations.
- ❖An adult must read this instruction carefully and give correct guidelines to children before playing with this product. Show them how to start and release the pedal, how to stop the jeep and how to act in case of malfunctions.
- ❖When you stop using the toy, turn off the power.
- ❖Do not change anything in the body and parts of the product. This may lead to destabilization of the toy and injury to your child.
- ❖**The following must be confirmed before using the product:**
- Important!** Before use of the product for the first time, the battery must be charged from 8 to 12 hours, but no more than 15 hours. Only an adult can charge and recharge the battery.
- Check regularly all screws, nuts and safety coverings and tighten them if necessary!
- Before each use check the seat. Whether it is correctly placed and mounted (installed) with the help of a screw.
- In order to avoid incidents, make sure that the battery operated jeep is entirely safe before use.



IMPORTANT SAFETY INSTRUCTIONS

Battery/ Charger/ Alkaline batteries

1. The battery/ charger/ alkaline batteries are not toys and it is strictly forbidden for children to play with them.
 2. Non-rechargeable batteries must not be recharged, do not recharge them.
 3. Do not mix old and new batteries or batteries of different types: alkaline, standard (carbon-zinc) or rechargeable (nickel-cadmium).
 4. Only an adult must charge the batteries.
 5. Remove the rechargeable batteries from the product before you start charging them.
 6. Observe the correct polarity \pm indicated at the battery compartment.
 7. The discharged batteries must immediately be removed from the product.
 8. Remove the batteries if you are not going to use the product for a long time.
 9. Do not shorten the battery terminals.
 10. Use only the rechargeable battery and charger provided by the manufacturer.
 11. Do not use the battery or charger for other product, because this may lead to overheating, fire or explosion.
 12. **DO NOT OPEN** the battery or charger.
 13. **DO NOT CHARGE** the battery backwards.
- Always keep the battery dry. The battery must not get in contact with fresh or salt water.

Charging of the rechargeable battery

1. Before use for the first time you must charge the rechargeable battery for 8 - 12 hours, but no more than 15 hours. The battery must be charged by an adult only. Never allow a child to charge the battery.
2. Before plugging the adaptor for charging of the battery, you must turn off the power button.
3. When the normal speed of the jeep starts to significantly decline or after each use of the product, charge the battery for 8 – 12 hours, but never more than 15 hours.
4. Check the battery, charger and their connectors and cables for extensive wearing or damage every time before you start charging the battery. If you find any wearing or damage, do not use the charger or battery until the worn or damaged part is replaced.
5. The battery must be charged in dry areas only.
6. It is normal for the battery and charger to become warm during charging.
7. Charge the battery at least once a month, even if the motor has not been used.
8. At room temperature under 5 degrees Celsius, the charging must take 3-5 hours more. Please, do not use this product under - 5 degrees Celsius.

PARTS LIST

Before you start to assemble the battery-operated jeep, please, take the parts out of the packaging and check whether all parts indicated in the list below are present. Keep the packaging until you have completely finished the assembly. See Page 1 Figure PD: B – car body; FW – front wheels – 2 pcs; WH – decorative wheel covers – 4 pcs; M – rearview mirrors – 2 pcs; W – front decorative window – 1 pc; SW – steering wheel with 1 pc 5*40 mm machine screw – 1 set; RW – rear wheels – 2 pcs; GB – gear box – 2 pcs, RB – rear window, DT – rear decoration, S – seat; 10 pcs of screws Ø4X12mm are included in the package and as well several cotter pins, decorative exhaust pipe.

ASSEMBLY STEPS

During the assembly you will need screwdriver, long nose pliers and wrenches. See figure T on page 1.

- 1.Front wheels' and front axle installation – See Figures 1 and 2:** Attach the front axle on the frame as shown on Figure 1. Be careful not to turn around the axle when placing it on the frame. Fix it using bushings, screws and M8 nuts. Place the steering fork in such way that its curved end to be attached to the metal plate of the front axle. Slide the front wheels on the front axle and press the button in the middle of the wheels to fix them.
- 2.Placing the decorative exhaust pipes – Figure 3:** Place the rear exhaust pipe on the right side and the left on the left side. Fix using 2 pcs Ø4 x 12mm black screws with flat head.
- 3.Rear axle and rear wheels' installation – See Figure 4:** Fix the rear axle to the car body as shown on figure 4. use 8 pcs Ø4 x 12mm screws. After that attach to the axle and the rear gear boxes. Slide the rear wheels on the rear axle and press the button in the middle of the wheels to fix them.
- 4.Placing the rear window – See Figure 5:** Align the plastic holders of the window to the openings in the car body. Press down until it is fixed. You will hear a clicking sound.
- 5.Attaching the seat – See Figure 6:** Connect the cables of the car and gearboxes to the battery terminals. Attach the seat to the back part of the jeep. Fix it using 2 screws Ø4 x 12mm.
- 6.Rear toolbox installation – See Figure 7:** Place the decoration on the car body and fix it using 2 screws Ø4 x 12mm
- 7.Attaching the steering wheel – See Figure 8:** Connect the steering wheel' cable to the car body' cable. Place the steering wheel to the top of the steering column. Align the openings of the steering wheel with those of the column. Slide a machine screw Ø5 x 40mm through these openings and fix it using nut M5 size and screwdriver.
- 8.Front window installation – See Figure 9:** Align the plastic pins of the window to the openings in the car body. Press until it is fixed. **Warning!** If you press too hard, you may break some of the parts.
- 9.Rearview mirrors' installation – See Figure 10:** Put the mirrors on each side of the body and push carefully until they are fixed.
- 10.Connecting the battery – See Figure 11 and BC:** Before you start using the BP jeep connect the cables of the gearboxes to the battery terminals. Connect correctly. Black cable must be connected with black terminal and red cable with red terminal. Never change the polarity. Never connect black cable to red terminal or vice versa. This may cause electric shock.

USE OF THE BATTERY OPERATED JEEP

➤ Notice:

1. When you change the direction of movement, first make sure that the jeep does not move. Otherwise, if you change suddenly the direction of movement without stopping the jeep, you may cause damage of the gears and motor.
2. If you are using the remote control, follow the guidelines in this instruction manual.

➤ Operation and Functions – See Figure U:

- 1.Push the ON/ OFF button (round red button) to start the jeep.

2. On the dashboard you will find the Forward/ Backward. Put the button in position Forward and press the pedal in order to move the jeep forward. Put the button in position Backward. Put the button in position Backward and press the pedal to move the jeep backwards.

3. Stop – Lift your leg from the pedal in order to stop the jeep from moving.

4. On the dashboard you will find and the USB player. See Figure MP: 1. USB interface; 2. TF card jack; 3. MP3 interface; 4. Long press for Volume down/ Single press for Educational melodies; 5. Pause; 6. Long press for Volume up/ Single press for playing melodies; 7. Storytelling;

5. Voltage display: shows the remaining charge in the battery – if below 12,5V you should start charging the battery.

6. Steering wheel – See figure SW: Press button A for horn sound; Press button B for melodies.



Do not listen to loud music, because this may lead to impairment of the hearing

REMOTE CONTROL USE

WARNING! The remote control can be used by an adult only!

➤ **Placing the batteries inside the remote control:** The remote control works with batteries, which are not included in the product. Remove the screw from cover of the battery compartment, then remove the cover and place the batteries – size AAA. Observe the correct polarity, indicated at the bottom of the compartment, as well as and the correct size. Place the lid back and fasten it with the screw.

Warning! The placing and further replacement of the batteries must be performed by an adult!

➤ **How to operate with the remote control:**

1. **See FIGURE RC:** 1. Move forward; 2. Move backward; 3. Speed changing; 4. Indicating light; 5. Turning left; 6. Turning right; 7. Stop.

2. Connection the R/C with the jeep:

- The jeep must be turned off.
- Press simultaneously button 1. Move forward and button 2. Move backwards. When the indicating light starts flashing, turn on the on/ off button of the jeep. If the indicating light stops flashing, the connecting was successful.

3. Press button 1 and the jeep will move forward.

4. Press button 2 and the jeep will move backwards.

5. The speed button (S) – 3, allows you to move the vehicle with low, normal and high speed. It does not work when the vehicle is moved backwards. One indicating light is for low speed, 2 indicating lights is for normal speed and 3 indicating lights are for fast speed.

6. Press button 5 for turning left and the jeep will turn left. Press button 6 for turning right and the jeep will turn right.

7. Press button 7 (P) and the jeep will stop moving. Press it again to move the jeep.

8. If the speed indicating lights start flashing, when you are pushing any of the buttons of the R/C, then you have to change the batteries with new ones.

9. After changing the wasted batteries with new ones, there will be no need to re-connect the RC with the jeep.

Important:

• **WARNING:** If the batteries do not have enough charge, you will be able to control via the remote control only the forward and backward motion of the jeep. Immediately replace the old batteries with new ones.

• **WARNING:** When the jeep is driven through the remote control, the pedal must not be pressed, because this will influence the normal movement of the jeep.

• **Moni Trade LTD** hereby declares that this type of radio equipment model G63 AMG, complies with Directive 2014/53/EC. The complete text of the EC declaration for compliance can be found at the following Internet address: www.moni.bg.

CHARGING OF THE RECHARGEABLE BATTERY OF THE TOY

THE RECHARGEABLE BATTERY MUST BE CHARGED BY AN ADULT ONLY.

WARNING!

• **IN ORDER TO AVOID FIRE AND ELECTRIC SHOCK:**

- Always use only the rechargeable battery and adapter provided with the bought product. **NEVER USE** battery or charger of other brand or another product.
- Do not place the battery or adapter for another product. This may result in overheating, fire or explosion.
- **NEVER** change the electric current. Making any changes to it may lead to short circuit, fire or explosion or the system may permanently get damaged.
- **DO NOT ALLOW DIRECT CONTACT BETWEEN THE TERMINALS OF THE BATTERY. THIS MAY LEAD TO FIRE OR EXPLOSION.**
- **Do not allow any liquid to get in contact with the battery or its components.**

WARNING!

- During the charging of the battery explosive gases, heat or flammable substances accumulate. Charge the battery in well ventilated places **ONLY**.
- Never pick up the battery by its cable or adapter. This may lead to damaging of the battery resulting in a fire. Pick the battery by the corpus **ONLY**.
- Charge the battery in dry areas only.
- The battery terminals, connectors and parts related to them contain lead and lead components, chemicals, which according to the state of California can cause cancers and reproductive disabilities. **Always wash your hands after handling the battery.**
- Do not open the battery. The battery contains lead acid and other materials, which are toxic and corrosive.
- Do not open the adapter! The exposed wires and electric components in the corpus of the adapter may cause electric shock.
- Only an adult can handle and charge the battery. NEVER allow children to work with or charge the battery. The battery is heavy and contains lead acid (electrolyte).
- Never drop the battery. This may lead to permanent damage of the battery or serious injuries.
- Before you start charging the product you must check whether the adapter, battery and cables are in good working order. If there is damage on any of these parts, you must stop using them, until the damage is removed.
- Do not let the battery discharge entirely. You must recharge it after each use or once a month if you are not going to use it regularly.
- Do not turn the battery backwards.
- Always secure and fasten the rechargeable battery with the bracket. Otherwise the battery can fall and injure the child, if the battery-operated jeep upturns.
- It is normal for the adapter to get heated during charging, but if the adapter gets very hot, you must stop the charging and check the adapter and battery.
- Before you put the battery-operated jeep in storage, you must charge its battery completely. After that every 3 months you must charge it, in order to prolong its life.
- During charging the jeep is not usable, because the current of the electric system is stopped.
- Switch the **POWER BUTTON OFF** before starting to charge the battery..
- Before use for the first time, you must charge the battery for maximum 16 hours. Do not charge the battery for more than 20 hours, in order to avoid overheating of the adapter
- When the batter- operated jeep starts moving more slowly, you must recharge the battery.
- After each use or at least once a month you must recharge the rechargeable battery between 8 and 12 hours, but less than 20 hours.
- Children are not allowed to handle the adapter. Only an adult must handle it. After charging you must always store it at a place out of the reach of children. The adapter is not a toy.

- 1.Switch the battery-operated jeep off before you start charging the battery.
- 2.On Figure C is shown where the charging socket is.
- 3.Plug the bushing of the adapter in the charging socket..
- 4.Insert the plug of the adapter in a socket of the main electric grid.
- 5.Make sure that the battery-operated jeep is turned off.

TROUBLESHOOTING GUIDE

Problem	Possible reason	Solution
The battery-operated jeep does not move	The battery does not have enough charge	Recharge the battery. Charge always after each use, or at least once in a month. It is recommended to charge for 8 – 12 hours, but no more than 20 hours.
	The thermal fuse is disconnected	The jeep is equipped with automatic restarting fuse. If the car is overloaded the fuse will turn off the power for 15 – 20 seconds. Then it will automatically restart again. In order to avoid any power off: 1.The maximum load of the car is 30 kg. overload is not allowed. 2.Do not tie any objects to the back of the car. 3.Do not allow any contact of water or other liquids to the electric parts of the car.
	The battery is damaged	Replace the battery with a new one, for that purpose contact the shop you bought the product from.

Problem	Possible reason	Solution
The battery-operated jeep does not move	The electric system is damaged	Contact the shop you bought the product from.
	The motor is damaged	Contact the shop you bought the product from.
	The bushings of the battery or other cables are loose	Make sure that the bushings are connected properly with the battery. If there are any loose wires around the motor, contact the shop you bought the product from.
The battery does not charge	The bushing of the cables of the battery or adapter are loose	Check whether the bushings of the battery's cables are firmly connected to one another.
	The charger is not plugged in	Check if the charger of the battery is plugged in to a working socket of the main electric system.
	The charger does not work	Contact the shop you bought the product from.
The battery-operated jeep does not move for a long time	The battery does not have enough charge	Charge the battery regularly after each use. The recommended time for charging is 8 to 12 hours but not more than 20 hours/
	The battery is old	Usually the battery, when being charged regularly, can last from 1 to 3 years. If the battery cannot hold any more charge, replace it with a new one. Contact the shop you bought the product from.
The battery-operated jeep moves slowly	The battery does not have enough charge	Recharge the battery
The battery-operated jeep moves slowly	The battery is old	Replace the battery with a new one, for that purpose contact the shop you bought the product from.
	The battery-operated jeep is overloaded	Reduce the ;load of the battery-operated jeep. The maximum weight of the child using the battery-operated jeep must be no more than 30 kg.
	The battery-operated jeep is used under rough conditions	Avoid using the jeep under rough conditions, see <Recommendations for safe use> section of this manual.
The adaptor gets heated during charging	That is normal and should not worry you. If the temperature of the battery is too high during charging, then you should check if the flow of electricity is too strong or if there is an electric circuit.	
Before you contact the store for repair of the product, read this instruction manual and the troubleshooting guide in its entirety. Do not try to repair the battery-operated jeep on your own. Contact the shop you bought the product from.		

CLEANING AND MAINTENANCE OF THE PRODUCT

❖ Cleaning:

1. Do not clean the product with a hose. Do not wash it with water and soap. Do not use the jeep, when it rains or snows. Water may damage the motor, electric system or battery.
2. Clean the battery operated jeep with soft, dry cloth only. In order to restore the shine of the plastic parts, use polishing agent for furniture **WITHOUT** wax. Do not use strong abrasive cleaning agents.

❖ Maintenance and storage:

1. The responsibility to check the main parts of the toy before use is entirely to the parents/ adult. Regularly check for potential risk of damage / injury – the battery, adapter, electric cables or wires, bushings, screws, body, moving systems, wheels, fastening components – whether they are in good working condition or not, whether there is any damage, broken or chipped parts. If you find any, you must stop using the product, until the damage is removed. Contact the shop you bought the product from or the importer.
2. Make sure that the plastic parts of the toy are not cracked or broken.
3. From time to time use lubricating oil, in order to oil the moving parts such as wheels and moving connections. You must apply a very thin layer of the oil and be careful while applying it.
4. Store the jeep in upright position only, do not turn it upside down and do not tilt it. Park the battery operated jeep indoors or cover it with sailcloth, in order to protect it in humid weather.
5. When you are not going to use the product, you must store it at a dry, cool and well ventilated place. Do not store the product close to sources of heat – open fire, heating devices or cookers and also at humid places.

6.FOR ADULTS ONLY: recharge the battery after each use. Recharge the battery at least once a month, when you are not using the battery operated jeep.

7. When the battery operated jeep is not being used, all electric sources must be switched off. All switches must be in zero position or in “stop” position. Disconnect the bushings of the battery’s cables.

8. If you are not going to use the product for a long time, you must charge the battery completely, before you put it for storage. You must charge the battery every three months in order to prolong its life.

9. Before you put the jeep for storage you must switch the power button OFF, remove the cables from all bushings and the rechargeable battery of the jeep. Store it at a suitable place (dry, cool and well ventilated place). Do not allow children to play close to the battery.

10.IMPORTANT! DO NOT MAKE ANY CHANGES OF THE BODY OF THE JEEP AND ITS MAIN PARTS AND ALSO THE ELECTRIC INSTALLATION! This may lead to damaging of the jeep, improper operation and a risk of injury to the child. These parts must be maintained by an expert – authorized repair shop or importer.

11. Do not charge non-rechargeable batteries, do not mix old and new or different types of batteries. Observe the correct polarity while placing the batteries.

12. Do not change the structure of this product and its electric system. Any changes must be performed under the guidance of a technician only. In case of a problem contact the shop you bought the product from or the importer.

REMOVAL OF THE DISCHARGED BATTERY



Your battery at one point will lose its ability to hold charge. Depending on the amount of use and varying conditions, the battery should be used between one and three years. In order to replace the battery and remove the discharged one, follow the steps below:

1. Remove the seat of the battery operated jeep.
2. Remove the jacks of the battery’s cables.
3. Remove the metal bracket that protects the battery from falling.
4. Remove the lid of the battery compartment.
5. Carefully lift the battery.
 - Depending on the state of the battery (for example leakage) you may have to wear protective gloves before you remove the battery.
 - Do not lift the battery by its terminals or cables.
6. Place the discharged battery in a plastic packaging.

Important! The sealed lead-acid battery must be recycled or thrown away in an ecologically friendly manner for the purpose of avoiding pollution of the environment. The battery contains lead acid (electrolyte) and must be discarded in an ecologically friendly manner in accordance with the regulatory requirements. DO NOT throw the rechargeable battery in fire, because it may explode or leak. DO NOT throw the lead-acid battery in the containers for household waste. The incineration (burning), land filling or mixing of the sealed lead-acid batteries with the household waste is forbidden by law. The discharged rechargeable battery can be given at the local recycling center for recycling or at a center for sale of such batteries.

7. Replace the battery with new one and reconnect all cables and terminals.
8. Place the metal bracket protecting the battery from upturning or falling back on.
9. Return the seat of the battery operated jeep back in place.

Importer: Moni Trade Ltd.

Address: Bulgaria, city of Sofia, Trebich quarter, 1 Dolo str.

Tel.: 02/ 936 07 90; Web: www.moni.bg