

СХЕМА ЗА МОНТАЖ



EN: INSTALLATION MANUAL
DE: MONTAGEANLEITUNG
RO: MONTAGEGIDS
EL: ΣΧΕΔΙΟ ΣΥΝΑΡΜΟΛΟΓΗΣΗΣ
ES: GUÍA DE MONTAJE
IT: GUIDA DI MONTAGGIO
FR: GUIDE DE MONTAGE
RU: СХЕМА МОНТАЖА
SR: ŠEMA MONTAŽE
NL: MONTAGESCHEMA
HU: SZERELÉSI DIAGRAM
CZ: INSTALAČNÍ SCHÉMA
SK: SCHÉMA INŠTALÁCIE

ITEM NO: 4121

АРТИКУЛЕН НОМЕР: 4121

WOODEN DOLLHOUSE ANNA, 8 FURNITURE PIECES

ДЪРВЕНА КЪЩА ЗА КУКЛИ ANNA,
8 АКЕСОАРА



ДЪРВЕНА КЪЩА ЗА КУКЛИ С АКЕСОАРИ "ANNA" е проектирана и произведена в съответствие с изискванията на европейската Директива 2009/48/ЕО относно безопасността на играчките. Играчката отговаря на общите и специфичните изисквания на хармонизираните европейски стандарти от серията EN 71: EN 71-1: 2014+A1:2018; EN 71-2:2020; EN 71-3:2019+A1:2021.

WOODEN DOLLHOUSE WITH ACCESSORIES "ANNA" has been designed and produced in accordance with the requirements of the European Toy Safety Directive 2009/48/EC and meets the general and specific requirements of the harmonised European standards series EN 71: EN 71-1: 2014+A1: 2018; EN 71-2:2020; EN 71-3:2019+A1:2021.

Manufactured for MONI TOYS in PRC
Manufacturer and Importer: Moni Trade Ltd.
Address: Bulgaria, Sofia, Trebich, 1 Dolo Str.,
Phone number: 003592/936 07 90
Website: www.moni.bg



СГЛОБЯВАНЕ И ПРЕДУПРЕЖДЕНИЯ

ASSEMBLY AND SAFETY WARNINGS



NL: Het speelgoed wordt gedemonteerd geleverd en moet volgens het montageschema door een volwassene worden gemonteerd. Voordat u het speelgoed aan het kind geeft, moet u controleren of het goed in elkaar zit.

HU: A játék szétszerelve érkezik, és felnőtt általi összeszerelést igényel a csomagban található összeszerelési séma szerint.

CZ: Hračka je dodávána v demontu a vyžaduje sestavení dospělou osobou podle montážního schématu, která je součástí balení.

SK: Hračka je dodávaná v demonte a vyžaduje zostavenie dospelou osobou podľa montážnej schémy, ktorá je súčasťou balenia.

BG: Играчката се предлага разглобена и е нужно сглобяване от възрастен по схемата за монтаж. Преди да дадете играчката на детето, проверете стабилността на сглобяване.

EN: The toy is offered disassembled and it is necessary to be assembled by an adult following the scheme in the package. Check that the toy is firmly assembled before giving it to the child.

DE: Das Spielzeug wird zerlegt angeboten und muss von einem Erwachsenen gemäß der Abbildung in der Verpackung zusammengebaut werden. Stellen Sie sicher, dass das Spielzeug stabil zusammengebaut ist, bevor Sie es dem Kind geben.

RO: Jucaria este oferita in mod dezasamblat si trebuie asamblata de un adult, in conformitate cu schema din ambalaj. Verificati daca jucaria este asamblata in siguranta, inainte de a o oferi copilului.

EL: Το παιχνίδι προσφέρεται αποσυναρμολογημένο και πρέπει να συναρμολογηθεί από ενήλικα σύμφωνα με το σχήμα στο πακέτο. Βεβαιωθείτε ότι το παιχνίδι έχει συναρμολογηθεί σωστά πριν το δώσετε στο παιδί.

ES: El juguete viene desmontado y requiere que un adulto lo ensamble de acuerdo al diagrama de ensamble. Antes de darle el juguete al niño, verifique que esté bien ensamblado.

IT: Il giocattolo viene fornito disassemblato e deve essere assemblato da un adulto secondo lo schema di montaggio. Controllare che il giocattolo sia ben assemblato prima di consegnarlo al bambino.

FR: Le jouet est livré démonté et doit être assemblé par un adulte selon le schéma de montage. Vérifiez que le jouet est bien assemblé avant de le donner à l'enfant.

RU: Игрушка поставляется в разобранном виде и требует сборки взрослым по схеме монтажа. Убедитесь, что игрушка надежно собрана, прежде чем давать ее ребенку.

SR: Igračka se isporučuje rastavljena i zahteva montažu od strane odrasle osobe prema šemi montaže. Proverite da li je igračka čvrsto sastavljena pre nego što je date detetu.

NL: Het speelgoed wordt gedemonteerd geleverd en moet volgens het montageschema door een volwassene worden gemonteerd. Voordat u het speelgoed aan het kind geeft, moet u controleren of het goed in elkaar zit.

Части/Parts list

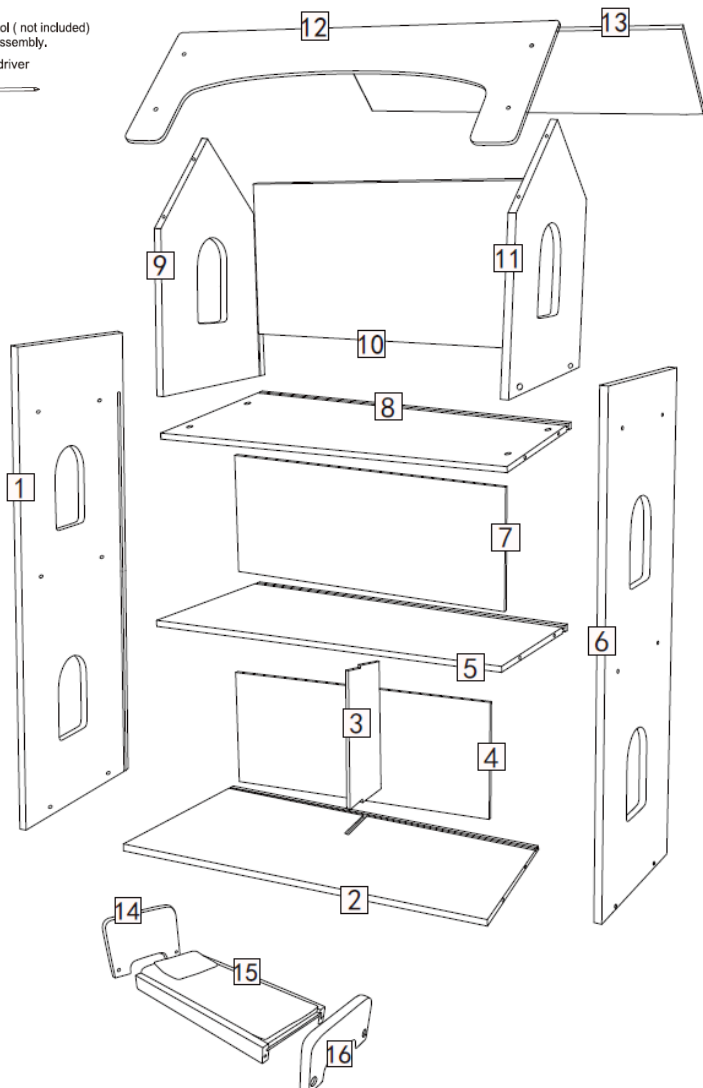
A  x18

B  x4

C  x8

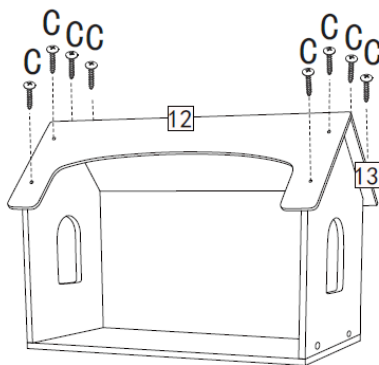
The following tool (not included)
is required for assembly.

Phillips Screwdriver

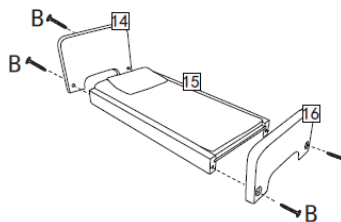


Сглобяване/Assembly

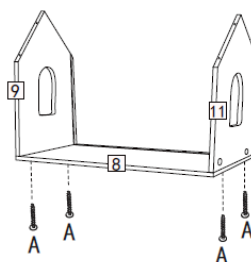
4



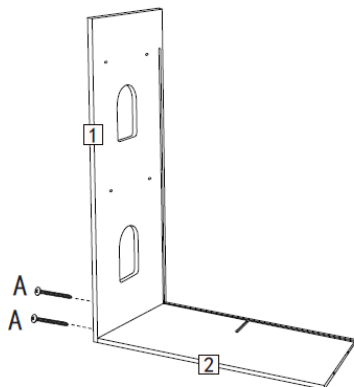
1



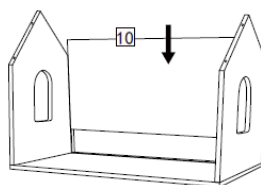
2



5

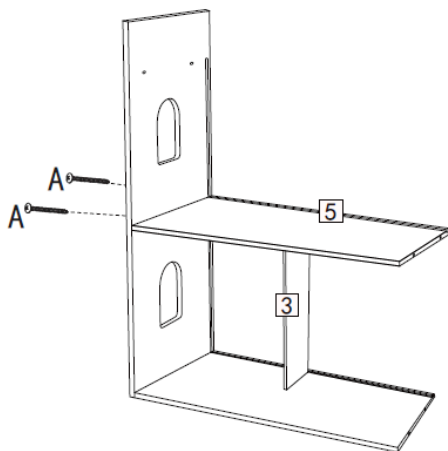


3

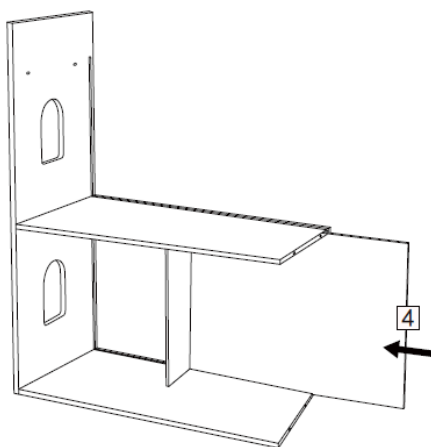


Сглобяване/Assembly

6

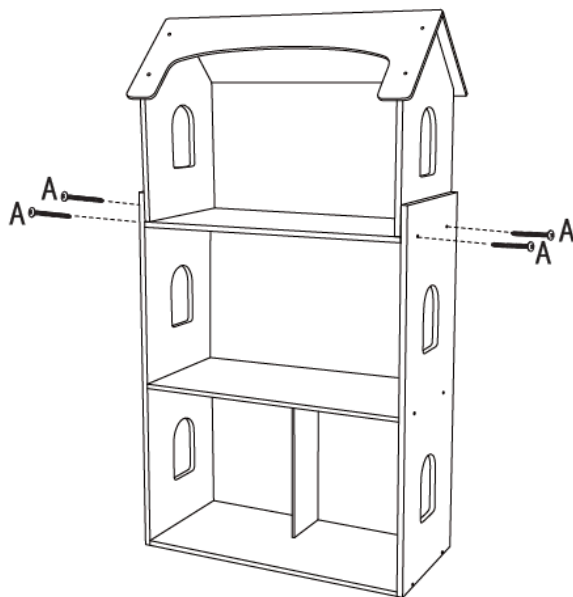
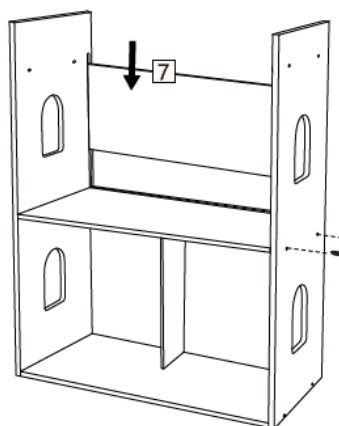
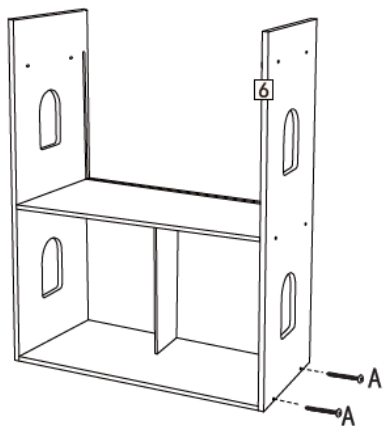


7



Сглобяване/Assembly

9



EN: IMPORTANT! READ CAREFULLY AND KEEP FOR FUTURE REFERENCE

WARNING!

- Not suitable for children under the age of three. Contains small parts. Choking hazard!
- Intended use requires skills that the child does not normally possess under three years of age. Adult supervision required. Never leave the child unattended.

Important! The specifications and colors of the purchased product may differ from those illustrated on the packaging. The used materials and paint are safe and tested according to the latest European standards on toy safety.

PRODUCT CLEANING AND MAINTENANCE:

Clean regularly using a soft damp cloth! DO NOT use strong detergents, alcohol-based preparations (wet wipes) or ones with abrasive particles! Do not wash this toy in water. Regularly check the main parts of the toy for damage. Discontinue using the toy if there are any damage, cracked or broken parts. Keep away from direct heat sources –open fire, heaters and cooking appliances. Protect the toy from the negative effects of external factors such as direct sunlight, rain and snow.

BG: ВАЖНО! ПРОЧЕТЕТЕ ВНИМАТЕЛНО И ЗАПАЗЕТЕ ЗА БЪДЕЩИ СПРАВКИ! ВНИМАНИЕ!

- Неподходящо за деца под тригодишна възраст. Съдържа малки части. Риск от задушяване
- Употребата по предназначение изисква умения, които детето обичайно не притежава по трегодишна възраст. Изисква се наблюдение от възрастне.

Важно! Спецификациите и цветовете на закупения продукт може да се различават от тези, илюстрирани на опаковката. Използваните материали и бои са безопасни и са изпитани в съответствие с актуалните европейски стандарти за безопасност на играчките.

ПОЧИСТВАНЕ И ПОДДЪРЪЖКА:

Почиствайте редовно с помощта на мека влажна кърпа. НЕ използвайте силни детерженти, препарати на спиртна основа (мокри кърпички) или такива с абразивни частици. Не обливайте играчката с вода. Редовно проверявайте основните части на играчката за повреда. Не позволявайте на децата да играят с играчката, ако установите наличие на повреда, пукнатини или счупени части. Дръжте далеч от преки източници на топлина – открит огън, отоплителни и готварски уреди. Пазете играчката от негативното въздействие на външни фактори като пряка слънчева светлина, гръжд и сняг.

DE: WICHTIG! BITTE SORGFÄLTIG LESEN UND FÜR SPÄTERES NACHLESEN AUFBEWAHREN. ACHTUNG!

- Nicht geeignet für Kinder im Alter unter drei Jahren. Enthält Kleinteile. Verschluckungsgefahr!
- Die bestimmungsgemäße Verwendung erfordert Fähigkeiten, die ein Kind unter drei Jahren in der Regel nicht besitzt. Die Aufsicht durch Erwachsene ist erforderlich.

Wichtig! Die Spezifikationen und Farben des gekauften Produkts können von den Abbildungen auf der Verpackung abweichen. Die verwendeten Materialien und Farben sind sicher und gemäß den neuesten europäischen Richtlinien geprüft.

REINIGUNG DES PRODUKTS:

Das Spielzeug nicht ins Wasser tauchen. Reinigen Sie regelmäßig mit einem weichen, feuchten Tuch. Verwenden Sie KEINE starken Reinigungsmittel, Präparate auf Alkoholbasis (Feuchttücher) oder solche mit Scheuerpartikeln. Überprüfen Sie regelmäßig die Hauptteile des Spielzeugs für Schäden. Lassen Sie Kinder nicht mit dem Spielzeug spielen, wenn Teile davon beschädigt oder abgenutzt sein. Halten Sie das Produkt von direkten Wärmequellen fern –offenem Kamin, Heizgeräten und Kochherden. Schützen Sie das Spielzeug vor den negativen Auswirkungen äußerer Faktoren wie direkter Sonneneinstrahlung, Regen und Schnee.

EL: ΣΗΜΑΝΤΙΚΟ! ΔΙΑΒΑΤΕ ΠΡΟΣΕΚΤΙΚΑ ΤΙΣ ΟΔΗΓΙΕΣ ΚΑΙ ΦΥΛΑΞΤΕ ΤΕΣ ΓΙΑΤΙ ΜΠΟΡΕΙ ΝΑ ΤΙΣ ΧΡΕΙΑΣΤΕΙΤΕ ΣΤΟ ΜΕΛΛΟΝ.

ΠΡΟΣΟΧΗ!

- Δεν είναι κατάλληλο για παιδιά κάτω των τριών ετών. Περιέχει μικρά κομμάτια. Κίνδυνος πνιγμού!
- Η προβλεπόμενη χρήση απαιτεί δεξιότητες που συνήθως δεν διαθέτει ένα παιδί κάτω των τριών ετών. Απαιτείται επίβλεψη από ενήλικα.

Σημαντικό! Οι προδιαγραφές και τα χρώματα του αγορασμένου προϊόντος ενδέχεται να διαφέρουν από αυτά που απεικονίζονται στη συσκευασία.

ΚΑΘΑΡΙΣΜΟΣ ΚΑΙ ΣΥΝΤΗΡΗΣΗ:

Σκουπίστε με ένα μαλακό πανί βρεγμένο με κρύο ή ζεστό, αλλά όχι βραστό, νερό. ΜΗ χρησιμοποιείτε ισχυρά απορρυπαντικά, παρασκευάσματα με βάση το αλκοόλ (υγρά μαντηλάκια) ή αυτά με λιπαντικά σωματίδια. Ελέγχετε τακτικά τα κύρια μέρη του παιχνιδιού για ζημιές. Μακριά από άμεσες πηγές θερμότητας - ανοιχτές φλόγες, συσκευές θέρμανσης και μαγειρέματος. Προστατέψτε το παιχνίδι από την αρνητική επίδραση εξωτερικών παραγόντων όπως το άμεσο ηλιακό φως, η βροχή και το χιόνι.

ES: ¡IMPORTANTE! LEER DETENIDAMENTE Y MANTENERLAS PARA FUTURAS CONSULTAS.

¡PRECAUCIÓN!

- No es apto para niños menores de 3 años. Contiene piezas pequeñas. ¡Riesgo de atragantamiento!
- El uso para el fin designado requiere habilidades que los niños menores de 3 años no poseen. ¡Es necesaria la vigilancia de una persona adulta!

¡Importante! Las características y los colores del producto pueden diferir de los mostrados en el embalaje. Los materiales y la pintura utilizados son seguros y probados según las últimas directivas europeas.

LIMPIEZA DEL PRODUCTO:

Non lavar este juguete en agua. Fregar con un paño suave, empapado con agua fría o caliente, pero no hirviente. NO utilizar detergentes agresivos, detergentes a base de alcohol (toallitas húmedas) o detergentes que contengan partículas abrasivas. Asegúrese de manera regular que las partes principales del juguete no estén dañadas. Si a la guna parte se daña, no use el juguete y manténgalo fuera del alcance de los niños. Mantener lejosde fuentes de calor directa- hogares al aire libre, aparatos de calefacción y cocinas. Protegerel juguete de los efectosnocivos de factoresexternos como la luz solardirecta, la lluyai y la nieve.

IT: ¡IMPORTANTE! LEGGERE ATTENTAMENTE E CONSERVARE PER FUTURO RIFERIMENTO.

¡ATTENZIONE!

- Non adatto ai bambini di età inferiore a 3 anni. Contiene piccole parti. Rischio di soffocamento!
- L'uso secondo la destinazione richiede abilità che il bambino di età inferiore ai tre anni non possiede abitualmente. E' richiesta la sorveglianza di un adulto.

Importante! Le specifiche e i colori del prodotto acquistato possono differire da questi illustrati sull'imballo. I materiali usati e la vernice sono sicuri e testati secondo le più recenti direttive europee.

PULIZIA E MANUTENZIONE:

Non lavare questo giocattolo in acqua. Pulire con un panno morbido, leggermente inumidito con acqua fredda o calda, ma non bollente. NON utilizzare detergenti aggressivi, prodotti a base di alcol (salviette umidificate) o tali contenenti particelle abrasive. Controllare periodicamente le parti principali del giocattolo per danni. In caso di danneggiamenti non utilizzare il giocattolo e tenerlo fuori dala portata dei bambini. Tenere lontano da fonti dirette di calore - focolaio, apparecchi di riscaldamento e apparecchi di cottura. Proteggere il giocattolo dall'impatto negativo di fattori ambientali come la luce diretta del sole, pioggia e neve.

FR: IMPORTANT ! À LIRE ATTENTIVEMENT ET À CONSERVER POUR RÉFÉRENCE ULTÉRIEURE.

ATTENTION !

- Ne convient pas aux enfants de moins de trois ans. Contient de petites pièces. Risque d'étouffement !
- L'utilisation prévue nécessite des compétences que l'enfant ne possède habituellement pas avant d'atteindre l'âge de trois ans! La surveillance d'un adulte est nécessaire.

Important ! Les spécifications et les couleurs du produit acheté peuvent différer de celles illustrées sur l'emballage. Les matériaux et les peintures sont sûrs et testés conformément aux dernières directives européennes.

NETTOYER LE PRODUIT :

Ne pas submerger le jouet dans l'eau. Essayez avec un chiffon doux imbibé d'eau froide ou tiède, mais non bouillante. N'UTILISEZ PAS de détergents puissants, de préparations à base d'alcool (lingettes humides) ou contenant des particules abrasives. Vérifiez régulièrement que les pièces principales du jouet ne sont pas endommagées. Ne laissez pas les enfants jouer avec le jouet si certaines parties sont endommagées ou usées. À tenir à l'écart des sources de chaleur directes - feu ouvert, appareils de chauffage et cuisinières. Protégez le jouet de l'impact négatif de facteurs externes tels que la lumière directe du soleil, la pluie et la neige.

RO: IMPORTANT! CITIȚI CU ATENȚIE ȘI PĂSTRAȚI ACEST DOCUMENT PENTRU CONSULTARE ULTERIOARĂ.

ATENȚIE!

- Nu este potrivit pentru copii cu vârsta de până la trei ani. Acest produs conține piese mici. Există riscul de sufocare!
- Utilizarea produsului cum este prevăzut necesită abilități pe care un copil obișnuit cu vârsta de sub 3 ani nu le stăpânește. Este necesară supravegherea de către un adult.

Important! Specificațiile și culorile produsului achiziționat poate diferă de cele pe ambalaj.

CURĂȚAREA PRODUSULUI:

Nu spălați jucăria în apă. Ștergeți cu o cârpă moale, umezită cu apă rece sau caldă, dar nu cu apă clocotită. NU folosiți detergenți puternici, substanțe pe bază de alcool (șervețele umede) sau cu particule abrazive. Verificați în mod recurent piesele de bază ale jucăriei pentru defecțiuni. Dacă vreuna dintre componentele jucăriei este deteriorată, nu o folosiți și nu o lăsați la îndemâna copiilor. Țineți departe de surse directe de căldură - foc deschis, aparate de încălzire și aparate de gătit. Evitați expunerea jucăriei la impactul negativ al factorilor externi precum lumina solară directă, ploaie sau zăpadă.

**SR: VAŽNO! PAŽLJIVO ČITAJTE I SAČUVAJTE ZA BUDUĆE REFERENCE
PAŽNJA!**

- Nije pogodna za decu mlađu od 3 godine. Sadrži sitne delove. Rizik od davljenja!
- Namenska upotreba zahteva veštine koje daca mlađa od 3 godine obično ne poseduju. Koristiti samo pod direktnim nadzorom odrasle osobe.

Važno! Specifikacije i boje kupljenog proizvoda mogu se razlikovati od onih prikazanih na pakovanju.

ČIŠĆENJE PROIZVODA:

Brišite mekom krpom, navlaženom hladnom ili toplom, ali ne vrućom vodom. NE koristite jake deterdžente, preparate na bazi alkohola (vlažne maramice) ili one sa abrazivnim česticama. Redovno proveravajte glavne delove igračke za oštećenja. Prestanite da koristite ako pronađete kvar ili bilo kakvo oštećenje, pukotine, labave ili slomljene delove. Čuvajte dalje od direktnih izvoratopote – otvorenavatra, grejalice, šporeti. Čuvajte igračku od negativnog uticajaspoljašnjih faktora kao što su direktna sunčevassetlosti, kiše i snega.

**RU: ВАЖНО! ПРОЧИТАЙТЕ ВНИМАТЕЛЬНО И СОХРАНИТЕ ДЛЯ БУДУЩИХ СПРАВOK.
ВНИМАНИЕ!**

- Не подходит для детей младше трех лет. Содержит мелкие детали. Опасность удушья!
- Для предполагаемого использования требуются навыки, которыми ребенок обычно не обладает в возрасте до трех лет. Использовать только под непосредственным наблюдением взрослых.

Vажно! Технические характеристики и цвета приобретаемого продукта могут отличаться от указанных на упаковке.

ОЧИСТКА ПРОДУКТА:

Протрите мягкой тканью, смоченной холодной или теплой водой, но не кипящей. НЕ используйте сильные моющие средства, препараты на спиртовой основе (влажные салфетки) или средства с абразивными частицами. Регулярно проверяйте основные части игрушки на предмет повреждений. Прекратите использование, если Вы обнаружили неисправность или наличие повреждений, трещин или сломанных деталей. Берегите от прямых источников тепла – открытого огня, отопительных приборов и кухонных приборов. Защищайте игрушку от негативного воздействия внешних факторов, таких как прямые солнечные лучи, дождь и снег.

**NL: VAŽNO! PAŽLJIVO ČITAJTE I SAČUVAJTE ZA BUDUĆE REFERENCE
WAARSCHUWING!**

- Niet geschikt voor kinderen onder de drie jaar. Bevat kleine onderdelen. Verslikingsgevaar!
- Beoogd gebruik vereist vaardigheden die een kind gewoonlijk niet bezit onder de leeftijd van drie. Toezicht door volwassene vereist.

Belangrijk! De specificaties en kleuren van het gekochte product kunnen afwijken van de afbeeldingen op de verpakking. De gebruikte materialen en verf zijn veilig en getest volgens de laatste Europese richtlijnen.

REINIGING VAN HET PRODUCT:

Het speelgoed niet in water onderdompelen. Veeg af met een zachte doek die is bevochtigd met koud of warm, maar niet kokend water. Gebruik GEEN sterke reinigingsmiddelen, preparaten op alcoholbasis (natte doekjes) of reinigingsmiddelen met schurende deeltjes. Controleer het speelgoed regelmatig op slijtage en eventuele beschadigingen. Laat kinderen niet met het speelgoed spelen als delen ervan beschadigd of versleten zijn. Reiniging van Verwijderd houden van directe warmtebronnen - open vuur, kachels en kooktoestellen. Bescherm het speelgoed tegen de negatieve invloed van externe factoren zoals direct zonlicht, regen en sneeuw. product: Veeg af met een zachte doek die is bevochtigd met koud of warm, maar niet kokend water.

**HU: FONTOS! OLVASSA EL FIGYELMESEN, ÉS ŐRIZZE MEG KÉSŐBBI HASZNÁLATHOZI
FIGYELEM!**

- Nem alkalmas három év alatti gyermekek számára. Kis alkatrészeket tartalmaz. Fulladásveszély!
- A rendeltetészerű használathoz olyan készségekre van szükség, amelyekkel egy három év alatti gyermek általában nem rendelkezik. Felnett felügyelete mellett használható.

Fontos! A megvásárolt termék specifikációi és színei eltérhetnek a csomagoláson feltüntetettől. A felhasznált anyagok és festékek biztonságosak és a jelenlegi európai játékbiztonsági szabványoknak megfelelően tesztelték őket.

TISZTÍTÁS ÉS KARBANTARTÁS:

Rendszeresen tisztítsa puha, nedves ruhával. NE használjon erős tisztítószereket, alkohol alapú készítményeket (nedves törölkendőket), vagy olyanokat, amelyek súroló hatású részecskéket tartalmaznak. Ne öntsön vizet a játékra. Rendszeresen ellenőrizze, hogy a játék fő részei nem sérültek-e. Ne engedje, hogy gyerekek játsszanak a játékkal, ha sérülést, repedést vagy törött alkatrészt találnak. Közvetlen hőforrásoktól – nyílt lángtól, fűtő- és fűzőberendezésektől – távol kell tartani. Védje a játékot az olyan külső tényezők negatív hatásától, mint a közvetlen napfény, eső és hó.

CZ: DŮLEŽITÉ! ČTĚTE POZORNĚ A USCHOVEJTE PRO BUDOUCÍ POUŽITÍ!**POZOR!**

- Nevhodné pro děti do tří let. Obsahuje drobné části. Nebezpečí udušení!
- Zamýšlené použití v souladu s původním určením výrobku vyžaduje dovednosti, které dítě do tří let běžně nemá. Vyžaduje se dohled dospělou osobou.

Důležité! Specifikace a barvy zakoupeného produktu se mohou lišit od vyobrazení na obalu. Použité materiály a barvy jsou bezpečné a byly testovány v souladu s aktuálními evropskými normami o bezpečnosti hraček.

ČIŠTĚNÍ A ÚDRŽBA:

Pravidelně čistěte měkkým, vlhkým hadříkem. NEPOUŽÍVEJTE silné čisticí prostředky, přípravky na bázi lihu (vlhké ubrusky) nebo přípravky s abrazivními částicemi. Hračku nepolévejte vodou. Pravidelně kontrolujte hlavní části hračky, zda nejsou poškozené. Nenechávejte děti hrát si s hračkou, pokud zjistíte poškození, praskliny nebo rozbité části. Uchovávejte mimo dosah přímých zdrojů tepla – otevřeného ohně, topných a kuchyňských spotřebičů. Chraňte hračku před negativními vlivy vnějších faktorů, jako je přímé sluneční světlo, déšť a sníh.

SK: DŮLEŽITÉ! ČÍTAJTE POZORNE A USCHOVAJTE NA BUDÚCE POUŽITIE!**POZOR!**

- Nevhodné pre deti do troch rokov. Obsahuje drobné časti.
- Nebezpečenstvo udusenía! Zamýšľané použitie v súlade s pôvodným určením výrobku vyžaduje zručnosti, ktoré dieťa do troch rokov bežne nemá. Vyžaduje sa dohľad dospeljej osoby.

Dôležité! Špecifikácie a farby zakúpeného produktu sa môžu líšiť od vyobrazenia na obale. Použité materiály a farby sú bezpečné a boli testované v súlade s aktuálnymi európskymi normami o bezpečnosti hračiek.

ČISTENIE A ÚDRŽBA:

Pravidelne čistite mäkkou, vlhkou handričkou. NEPOUŽÍVAJTE silné čistiace prostriedky, prípravky na báze liehu (vlhké obrúsky) alebo prípravky s abrazívnymi časticami. Hračku nepolievajte vodou. Pravidelne kontrolujte hlavné časti hračky, či nie sú poškodené. Nenechávajte deti hrať sa s hračkou, ak zistíte poškodenie, praskliny alebo rozbité časti. Uchovávajte mimo dosahu priamych zdrojov tepla – otvoreného ohňa, vykurovacích a kuchynských spotrebičov. Chráňte hračku pred negatívnymi vplyvmi vonkajších faktorov, ako je priame slnečné svetlo, dážď a sneh.

Произведено за MONI TOYS в КНР
Производител и Вносител: Монн
Трейд ООД, Адрес: България, гр. София,
кв. Требич, ул. Доло 1,
Телефонен номер: 02/ 936 07 90,
Web сайт: www.moni.bg

Manufactured for MONI TOYS in PRC
Manufacturer and Importer: Moni Trade Ltd.
Address: Bulgaria, Sofia, Trebich, 1 Dolo Str.,
Phone number: 003592/936 07 90
Website: www.moni.bg