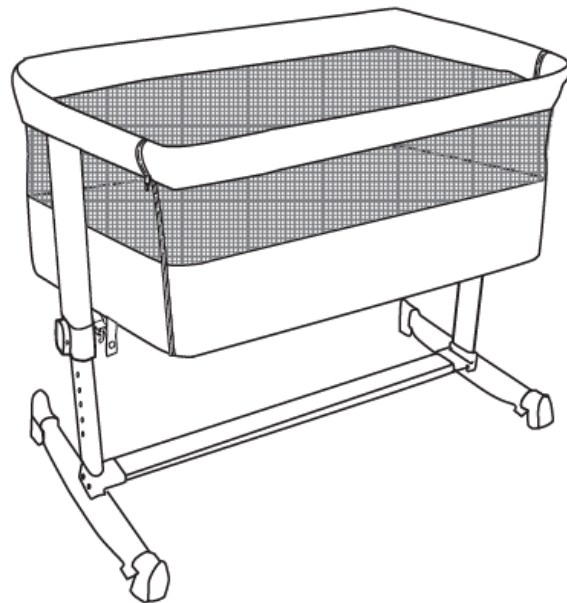




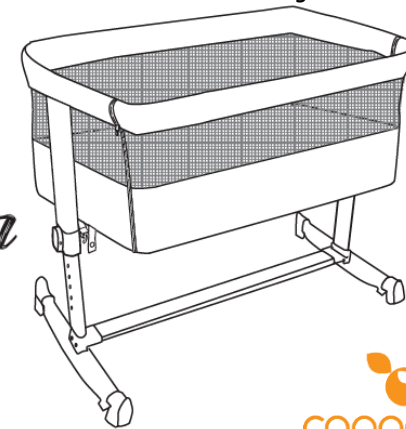

cangaroo



Always Together

**BG: ИНСТРУКЦИЯ ЗА УПОТРЕБА НА БЕБЕШКО ЛЕГЛО
МОДЕЛ "Always Together" АРТИКУЛЕН НОМЕР: P-10
EN: INSTRUCTION MANUAL FOR BABY BASSINET
MODEL: "Always Together" ITEM No. P-10
RO: MANUAL DE INSTRUCȚIUNE PENTRU BASSINETUL BABY
MODEL: "Always Together" ITEM P-10
GR: ΕΓΧΕΙΡΙΔΙΟ ΟΔΗΓΙΩΝ ΓΙΑ ΜΠΑΤΑΡΙΑ ΜΠΑΝΙΟΥ
ΥΠΟΔΕΙΓΜΑ: "Always Together" ΑΡΙΘ. P-10
RU: ИНСТРУКЦИЯ ПО СБОРКЕ И ИСПОЛЬЗОВАНИЮ О КРОВАТКА "Always
Together" НОМЕР: P-10**

Always Together




cangaroo

Моля, прочетете внимателно този наръчник преди употребата на бебешкото легло, за да осигурите правилното използване на продукта. Запазете инструкцията за бъдеща справка, тъй като съдържа важна информация. Съветваме Ви да следвате правилните стъпки за поставяне на продукта, за да осигурите неговата безопасна употреба. Леглото отговаря на следните Европейски стандарти EN1130: 2019

**Please, read carefully this manual before using the bassinet to ensure the correct use of the product. Keep the instructions for future reference as it contains important information. We recommend that you follow the right steps for folding and unfolding of the product on to ensure its safe use. The bassinet meets the requirements of the following EN standards:
EN 1130:2019**

Citiți cu atenție acest manual înainte de Utilizarea patului pentru copii, pentru a asigura utilizarea corectă a produsului. Păstrați instrucțiunile pentru referințe ulterioare deoarece conțin informații importante. Vă sfătuim să urmați pașii corecți pentru introducerea produsului pentru a vă asigura utilizarea sigură. Patul este conform cu următoarele standarde europene EN1130:2019

Παρακαλώ, διαβάστε αυτό το εγχειρίδιο προσεκτικά πριν την χρήση του παιδικού κρεβατιού, για να εξασφαλίσετε την σωστή χρήση του προϊόντος. Κρατήστε τις οδηγίες για μελλοντική αναφορά, περιέχουν σημαντική πληροφορία. Σας συνιστούμε να ακολουθήσετε τα σωστά βήματα για την τοποθέτηση του προϊόντος, για να εξασφαλίσετε την ακίνδυνη χρήση του. Το κρεβάτι ακολουθεί το Ευρωπαϊκό πρότυπο EN 1130:2019

Пожалуйста, внимательно прочитайте это руководство, прежде чем использование детской кроватки для обеспечения правильного использования продукта. Сохраните руководство для дальнейшего использования, так как оно содержит важную информацию. Мы рекомендуем вам выполнить правильные шаги для размещения продукта, чтобы обеспечить его безопасное использование. Кровать соответствует европейским стандартам EN 1130:2019

ВНИМАНИЕ! ПРОЧЕТЕТЕ ВНИМАТЕЛНО ИНСТРУКЦИИТЕ И ЗАПАЗЕТЕ ЗА ПО-НАТАТЪШНИ СПРАВКИ НА СИГУРНО**МЯСТО!**

ВНИМАНИЕ! ВАШЕТО ДЕТЕ ЩЕ БЪДЕ МАКСИМАЛНО ЗАЩИТЕНО, АКО СПАЗВАТЕ ПРЕПОРЪКИТЕ И УКАЗАНИЯТА ОТ ИНСТРУКЦИЯТА! Обърнете внимание на предупрежденията за безопасна употреба и осигурете всички необходими предпазни мерки, за да предотвратите риска от нараняване или увреждане на детето и да осигурите неговата безопасност! Вие носите отговорност за безопасността на детето, ако не спазвате и не се съобразявате с тези указания и препоръки! Уверете се, че всеки, който ползва креватчето е запознат с инструкцията и я спазва.

Забележка: Спецификациите и цветовете на продукта може да се различават от тези, които са илюстрирани в инструкцията. отговаря на изискванията за безопасност на европейски стандарт

EN 1130:2019

УКАЗАНИЯ И ПРЕДУПРЕЖДЕНИЯ ЗА БЕЗОПАСНОСТ!

Моля прочетете тези инструкции преди да използвате продукта.

Моля запазете инструкциите за бъдещи въпроси, тъй като съдържат важна информация.

ВНИМАНИЕ: Неспазването на тези инструкции при използването или сглобяването на продукта може да застраши сериозно здравето на детето Ви и да доведе до смърт.

1. Предназначено е за деца от 0м. и до 11 кг. **Внимание!** Да не се използва след като детето само може да се изтласква и изправя.
2. Детското креватче трябва да се постави върху хоризонтален под!
2. Малки деца не трябва да се оставят да играят в непосредствена близост до детското креватче/ люлката без надзор.
- 3.**ВНИМАНИЕ!** Детското креватче трябва да е блокирано във фиксирана позиция, когато детето е без надзор в него.
4. **ВНИМАНИЕ!** Да не се използва детското креватче, ако някоя част е скъсана или липсва.
5. Когато детето може да сяда, да коленичи или да се изправя само детското креватче не трябва да се използва повече от това дете.
6. Всички средства за монтаж да бъдат винаги затегнати. Да се внимава да няма хлабави винтове, защото може части от тялото на детето или от дрехи да се защитят (ленти, огърлици, панделки за биберони и др.), които ще представляват опасност от задушаване.
7. Корпусът на люлката да не се използва без носещата рамка.
8. Дебелината на матрака да се избира така, че вертикалната вътрешна височина (от горната повърхнина на матрака до горният кант на страниците на леглото) при най-високо положение на дъното на леглото трябва да бъде най-малко 200мм.
9. **ВНИМАНИЕ!** Общата дебелина на матрака не трябва да надвишава 3,8 сантиметра, а дължината и ширината не трябва да позволяват пролука, по-голяма от 2,5 см между матрака и стената на детското легло, а когато матракът е притиснат към стените и в единия ъгъл на кошничката.
10. **ВНИМАНИЕ!** Детското креватче да не се оставя в близост до открит огън или друг силен горещ източник на топлина, например гореща печка, газова печка и др.
- 11.**ВНИМАНИЕ!** Не правете никакви промени и подобрения по конструкцията на креватчето, тъй като това може да доведе до прекатурване или повреда на креватчето, докато детето е в нея и то да се нарани.
12. Не прикачвайте предмети и аксесоари към креватчето, които не са осигурени от производителя, тъй като това може да се отрази на стабилността на креватчето и безопасността

Reinigung**Stoff**

1. Überprüfen Sie regelmäßig die festen Teile und Verriegelungsmechanismen auf Beschädigungen oder Bruch. Wenn Schäden festgestellt werden, verwenden Sie das Kinderbett bitte nicht mehr, bis das beschädigte Teil ersetzt ist. Reparieren Sie das Produkt nicht selbst, sondern wenden Sie sich an ein autorisiertes Servicecenter oder den Vertriebsmitarbeiter, bei dem Sie das Produkt gekauft haben. Andernfalls erlischt Ihre Garantie.
2. Reinigen Sie das Kinderbett regelmäßig.
3. Die Stoffe am Kinderbett werden mit warmem Wasser und milder Seife gereinigt. Lassen Sie das Kinderbett nach der Reinigung gut trocknen, bevor Sie es verwenden. Es ist absolut verboten, es zu falten und zu lagern, bevor es vollständig trocken ist.
4. Verwenden Sie zum Reinigen des Produkts keine starken Reinigungsmittel, Bleichmittel oder Scheuermittel. Es ist untersagt, es in einer Waschmaschine oder einem Trockner durch chemische Reinigung, Bleichen und Schleudern zu reinigen.

Kunststoff und Metall

1. Reinigen Sie die Kunststoff- und Metallteile mit einem feuchten, weichen Tuch und trocknen Sie diese mit einem trockenen, weichen Tuch ab.
2. Lassen Sie das Produkt nicht unter ungünstigen Bedingungen externer Faktoren - direktem Sonnenlicht, Regen, Schnee oder Wind. Dies kann die Metall- und Kunststoffteile beschädigen und die Stoffe bleichen.
3. Lagern Sie das Produkt bei Nichtgebrauch an einem trockenen und belüfteten Ort, nicht in staubigen, feuchten Räumen mit sehr niedrigen oder sehr hohen Raumtemperaturen.

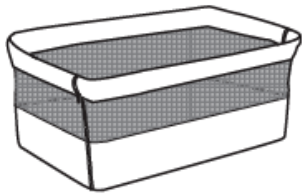
Rahmen

Der Farbbelag auf dem Rahmen kann bei Bedarf neu aufgetragen werden. Verwenden Sie nur ungiftige Farben, die für Kinderprodukte zugelassen sind. Überprüfen Sie von Zeit zu Zeit alle Kunststoffteile an der Aufhängung des Rahmens. Ziehen Sie gegebenenfalls alle Schrauben und Bolzen an.

- на Вашето дете. То може да си закачи крака, да се оплете и това да доведе до задушаване.
13. Преди всяка употреба проверявайте дали няма повредени, счупени, отчупени или липсващи части. Ако установите такива повреди, моля, преустановете ползването на креватчето, докато повредата бъде отстранена и счупените части подменени.
14. Не извършвайте сами ремонт на детското креватче. При установена повреда, моля, свържете се с оторизиран сервиз или с търговския агент, от когото сте закупили продукта.
15. Не използвайте аксесоари или резервни части, различни от тези, одобрени от производителя.
16. След разопаковане на продукта, моля, отстранете всички найлонови опаковки и ги изхвърлете на означените за целта места. Дръжте ги далеч от децата, за да предотвратите задушаване на децата.
17. Не използвайте и не добавяйте матрак за креватчето, различен от този предоставен с продукта и одобрен от производителя.
18. Не спявайте креватчето, докато детето е в нея.

ЧАСТИ

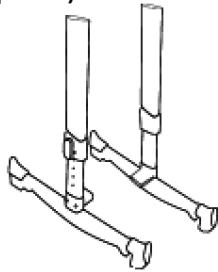
A- Кош



B- Матрак



C- Странични рамки (крака)



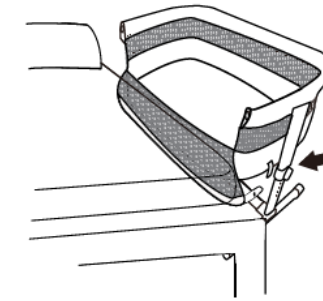
D- Средна Поддържача рамка



E- Колани



**F – 4 броя болтчета
1 брой шестограм**

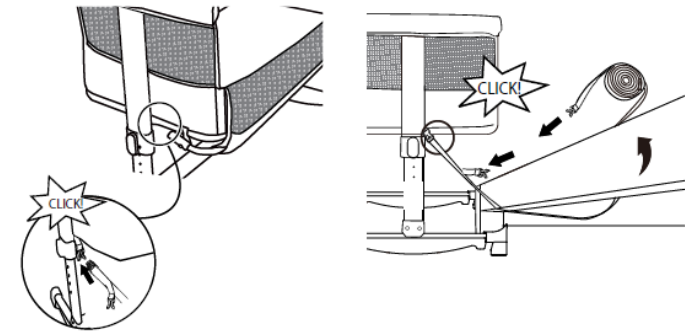


3. Befestigung des Kinderbetts mit den Gurten am Bett der Eltern. Befestigen Sie das Kinderbett mit dem mitgelieferten Set Gurte am Bett der Eltern.

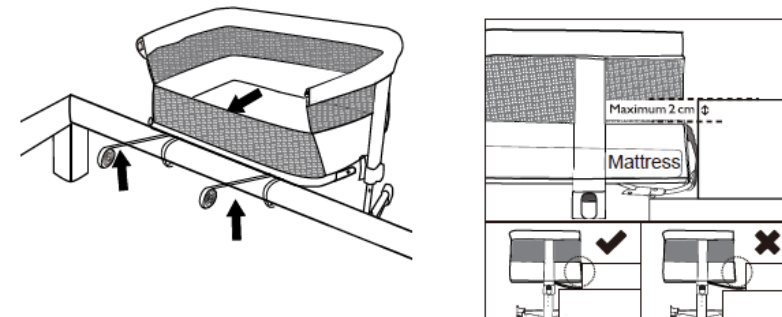
Verriegeln Sie die Schnallen an beiden Seiten unter dem Kinderbett und befestigen Sie die Gurte um die Struktur des Elternbettes. Beginnen Sie dabei von unten nach oben und ziehen Sie schließlich die Schnallen unter dem Bett fest (Abb. 18).

4. Um das Kinderbett neben dem Bett der Eltern sicher zu platzieren, ziehen Sie erneut an den Gurten, um sicherzustellen, dass das Kinderbett fest positioniert ist.

VORSICHT! Der maximale Abstand zwischen dem Kinderbett und dem Bett der Eltern sollte 2 cm betragen.



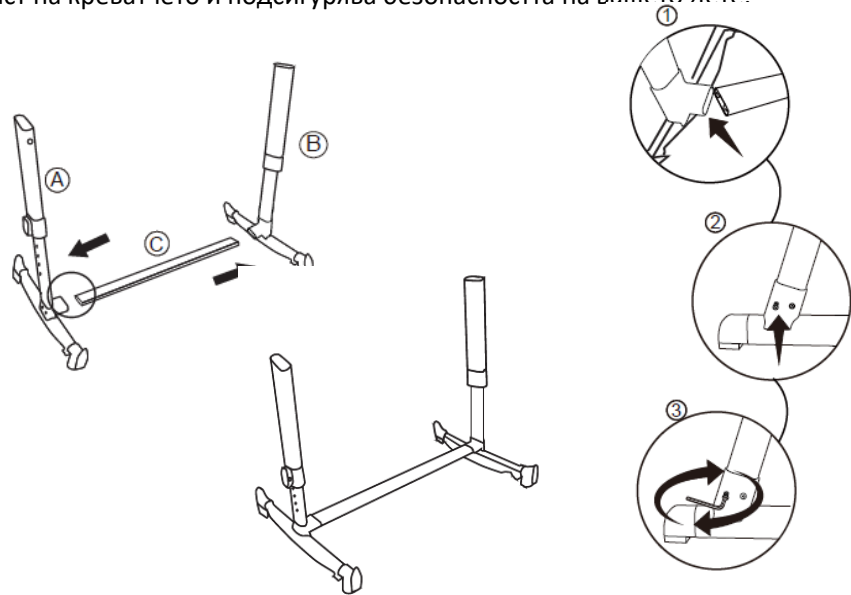
ACHTUNG! Stellen Sie sicher, dass das Kinderbett sicher am Bett der Eltern befestigt ist. Ziehen Sie die Riemen so fest wie möglich an.



СГЛОБЯВАНЕ

1. Сглобете рамката на леглото, като вкарата поддържащата тръба „С“ в отворите във вътрешната част на „А“ и „Б“ (фиг.1). Всяка страна е оборудвана с два винта за закрепване на рамката на леглото.

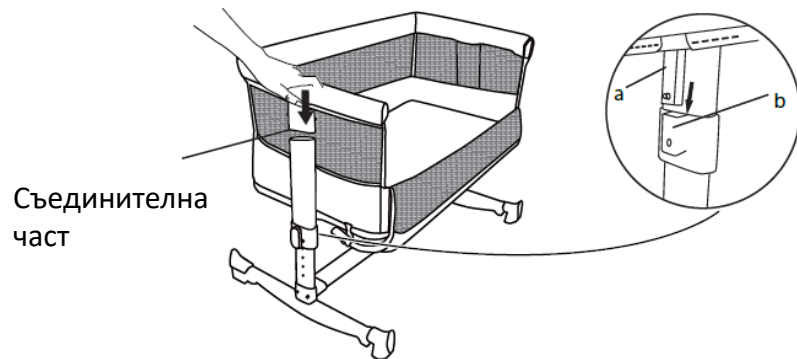
Внимание! Уверете се че рамката е добре затегната и стабилна. Това е носещата част на креватчето и подsigурява безопасността на вашето дете.



2. Прикрепете коша за спане към рамката, като го вкарате в отворите на тръби „А“ и „Б“. Затегнете добре с болт (а) в (б), както е показано.

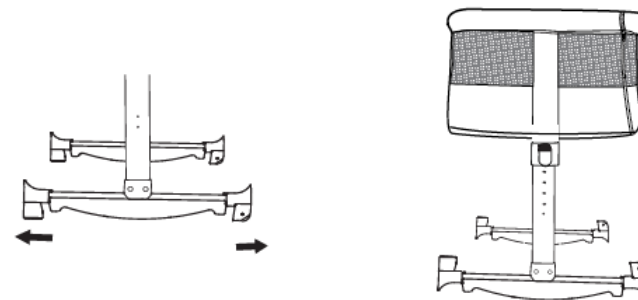
Внимание! Уверете се, че болтовете са затегнати добре и кошчето е закрепено стабилно към рамката на легълцето.

Поставете матрака в кошчето.



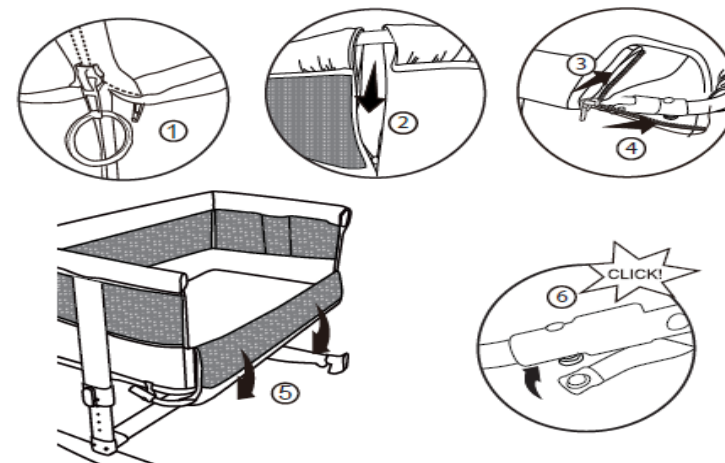
5. **Schwenkfunktion** - Stopper befinden sich an beiden Enden der FüÙe. Um das Kinderbett aus einer statischen Position zu lösen, ziehen Sie leicht und drehen Sie jeden der Stopper gleichzeitig nach oben.

ACHTUNG! Lassen Sie niemals ein schlafendes Kind in der Schaukelposition. Stellen Sie sicher, dass sich alle Stopper in der unbeweglichen Position befinden.



ANWEISUNGEN ZUR BEFESTIGUNG DES KINDERBETTS ANS BETT DER ELTERN

1. Entfernen Sie die Trennwand und befestigen Sie diese am Boden des Kinderbetts.



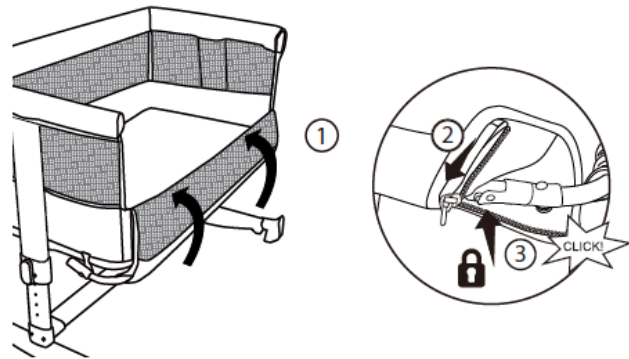
2. Bewegen Sie das Kinderbett ans Bett der Eltern und prüfen Sie, ob die Höhe des Kinderbetts der Höhe der Matratze am Bett der Eltern entspricht.

ACHTUNG! Die Matratze am Bett der Eltern muss gleich hoch oder höher als die niedrigste Position auf der abnehmbaren Seite des Kinderbetts sein.

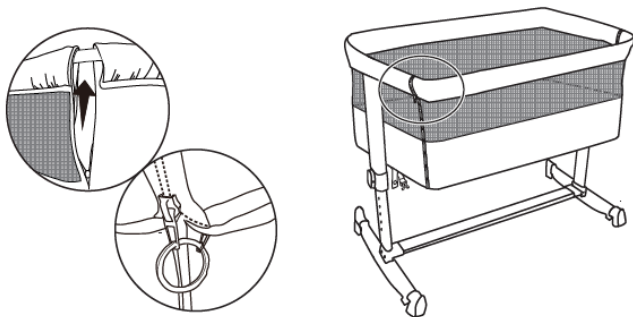
ACHTUNG! Bei der Befestigung am Bett der Eltern sollten sich beide FüÙe des Kinderbetts immer auf gleicher Höhe befinden.

ФУНКЦИИ НА КРЕВАТЧЕТО

1. Сваляне на преградата- Отворете ципът, които се намира от долната страна на кошчето. Повдигнете подвижната преграда на кошчето, така че да се откачи основата и прикрепете падащата страна във долната част на кошчето. Затворете страничния панел докато чуete звук „КЛИК“ и затворете от двете страни с ципа.

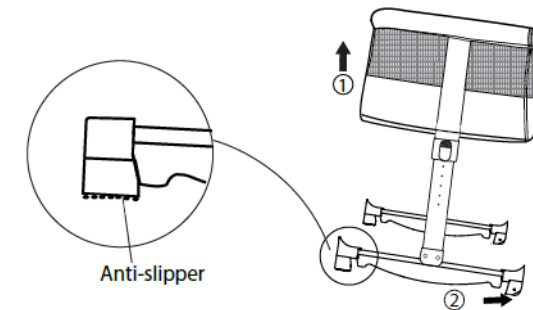


2. Затваряне на преградата- Ако искате да затворите откачете от двете страни закрепете отново към основата на кошчето от двете страни. Използвайте страничните ципове за да затворите напълно. Използвайте металния ринг, за да свържете двата ципа заедно, така че да не могат да се отворят. Креватчето сега е готово да се използва като самостоятелно.



3. Kinderbett bewegen - Um das Kinderbett zu bewegen, heben Sie die Rückwand an und bewegen Sie es mit den Rädern an die gewünschte Stelle. Das Kinderbett hat auf beiden Seiten rutschfeste Stopper, die es verhindern, dass sich das Bett bewegt.

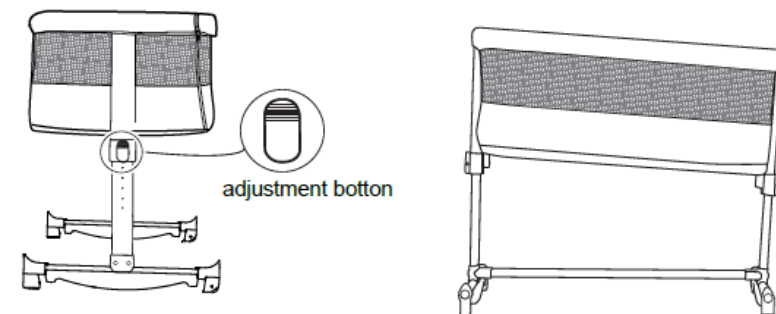
ACHTUNG! Bewegen Sie das Kinderbett niemals, während sich das Kind darin aufhält.



4. Höhenverstellung - Das Kinderbett hat 5 einstellbare Höhenpositionen.

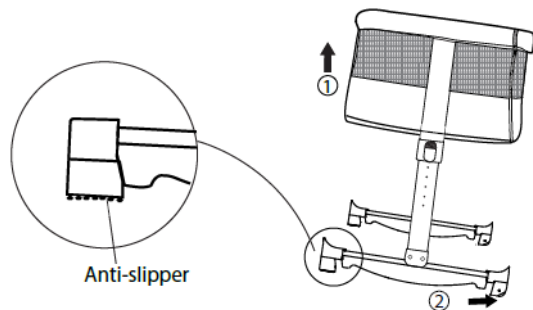
Um die Höhe einzustellen, drücken Sie die Einstelltaste und bewegen Sie es in die gewünschte Position. Der Boden des Korbs kann mit einer Neigung von bis zu 30 ° verwendet werden, um Unbehaglichkeit und Erstickungsgefahr des Kindes zu vermeiden.

ACHTUNG! Die maximale Neigung des Korbs wird durch 2 Positionsunterschiede zwischen dem einen und dem anderen Fuß bestimmt. (Beispiel: Der rechte Fuß ist auf Position 3 und der linke auf Position 1).



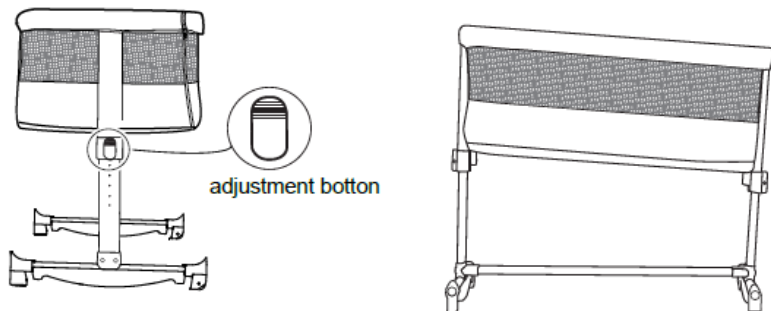
3. Преместване - За да преместите креватчето, повдигнете задната страна, след което го преместете с колелата на желаното място. Креватчето има неплъзгащи се стопери от двете страни, които не позволяват на креватчето да мърда.

ВНИМАНИЕ! Никога не местете креватчето, докато детето е вътре.



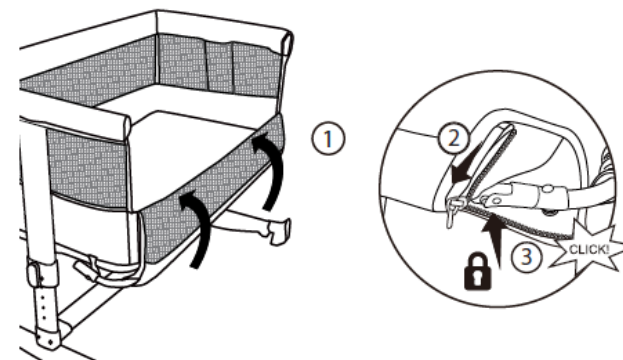
4. Регулиране на височината – Креватчето има 5 позиции на височина. За да регулирате нивото, натиснете регулиращия бутон и преместете на желаната от вас позиция. Основата на кошчето може да се ползва с наклон до 30° градуса, за предотвратяване на дискомфорт и опасност от задушаване на детето.

ВНИМАНИЕ ! Максималния наклон на кошчето се определя до 2 позиции разлика между единия и другия крак. (Пример: десния крак е позиция 3 и левия е позиция 1).

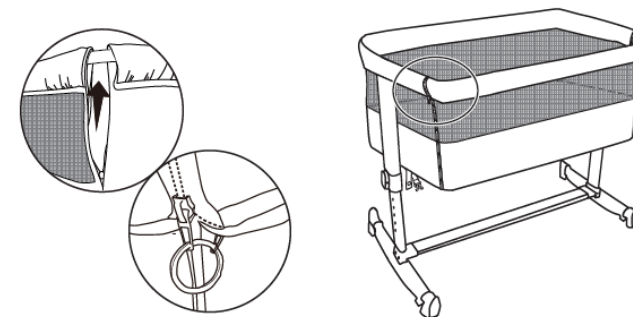


KINDERBETT - FUNKTIONEN

1. Bettschutzgitter entfernen - Öffnen Sie den Reißverschluss am Boden des Korbes. Heben Sie das bewegliche Schutzgitter am Korb, so dass es von der Grundlage abgehängt wird, und befestigen Sie die bewegliche Wand am unteren Teil des Korbes. Schließen Sie die Seitenwand, bis Sie ein "KLICKEN" hören, und verschließen Sie an beiden Seiten mit dem Reißverschluss.

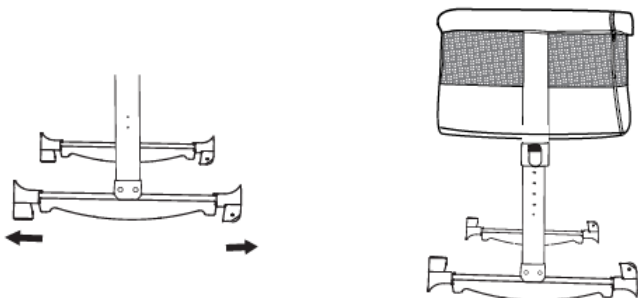


2. Bettschutzgitter schließen - Wenn Sie das Bettschutzgitter schließen möchten, hängen Sie dieses an beiden Seiten ab, und befestigen Sie wieder an die Grundlage des Korbes an beiden Seiten. Benutzen Sie die seitlichen Reißverschlüsse, um vollständig zu schließen. Verwenden Sie den Metallring, um beide Reißverschlüsse so miteinander zu verbinden, dass sie nicht geöffnet werden können. Das Kinderbett kann jetzt als eigenständiges Bett verwendet werden.



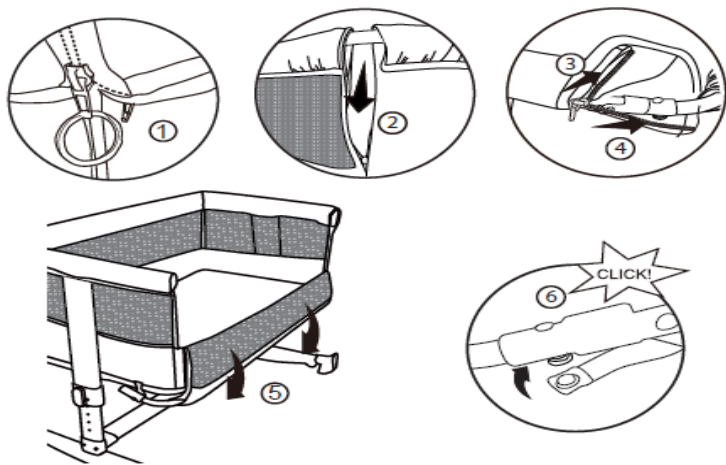
5. Функция люлка – В двата края на краката са разположени стопери. За да освободите от статично положение креватчето, издърпайте леко и едновременно с това завъртете нагоре всеки един от стоперите.

ВНИМАНИЕ! Никога не оставяйте спящо дете в люлееща се позиция. Уверете се, че всички стопери са в статична позиция.



ИНСТРУКЦИЯ ЗА ФИКСИРАНЕ НА КРЕВАТЧЕТО КЪМ ЛЕГЛОТО НА РОДИТЕЛЯ

1. Свалете преградата и закрепете в долната част на креватчето



2. Доближете до леглото на родителя и проверете дали височината на креватчето с матрака е същата като на леглото на родителя

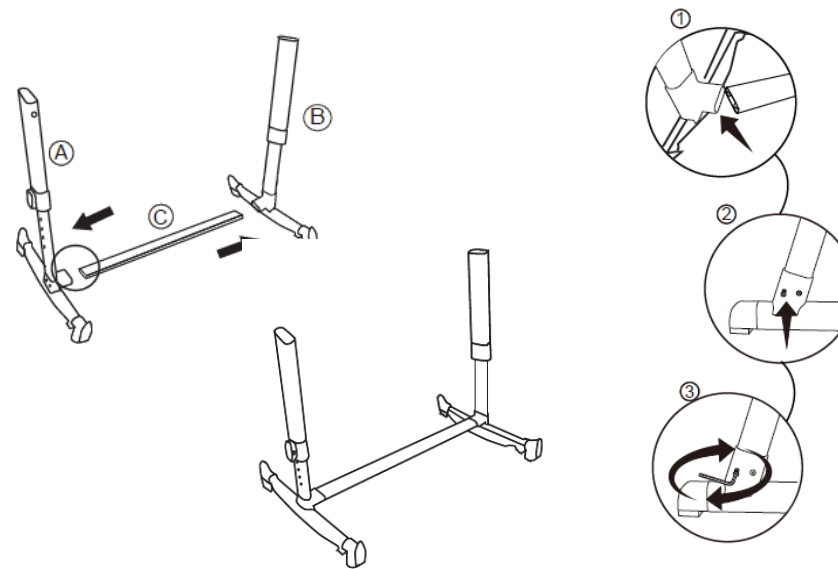
ВНИМАНИЕ! Матрака на леглото на родителя трябва да е наравно или по-висок от най-ниската позиция на сваляемата страна на креватчето.

ВНИМАНИЕ! При фиксиране към леглото на родителя, двата крака на креватчето трябва винаги да са на една височина.

ZUSAMMENBAU

1. Montieren Sie den Bettrahmen, indem Sie das Stützrohr "C" in die Öffnungen des Innerteils von "A" und "B" einführen (Abb. 1). Jede Seite ist mit zwei Schrauben zur Befestigung des Bettrahmens ausgestattet.

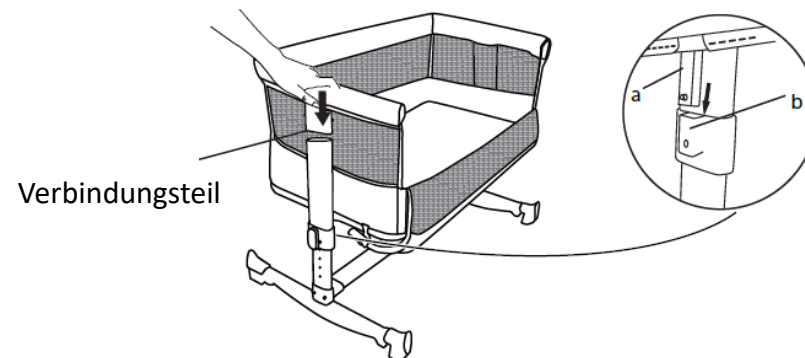
Achtung! Stellen Sie sicher, dass der Rahmen fest und stabil ist. Dies ist der tragende Teil des Kinderbetts und gewährleistet die Sicherheit Ihres Kindes.



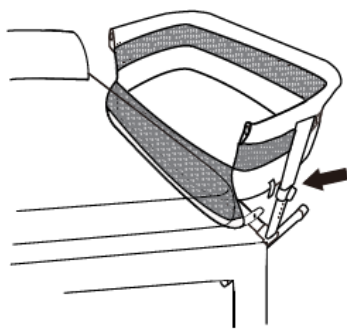
2. Befestigen Sie den Schlafkorb an den Rahmen, indem Sie ihn in die Öffnungen der Rohre "A" und "B" einführen. Mit Schraube (a) und (b) wie angegeben, gut festziehen.

Achtung! Stellen Sie sicher, dass die Schrauben fest angezogen und der Korb unbeweglich am Bettrahmen befestigt ist.

Legen Sie die Matratze in den Korb.



Verbindungsteil

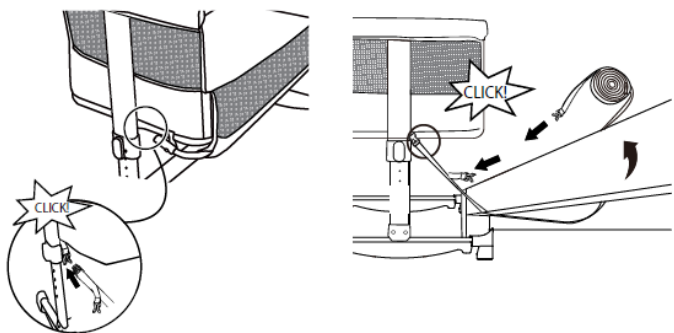


3. **Фиксиране на креватчето към леглото на родителя чрез коланите** Използвайте чифта каишки, предоставени за фиксиране на креватчето към леглото на родителя.

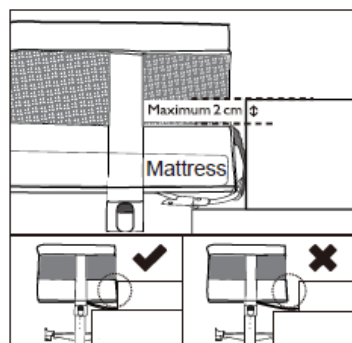
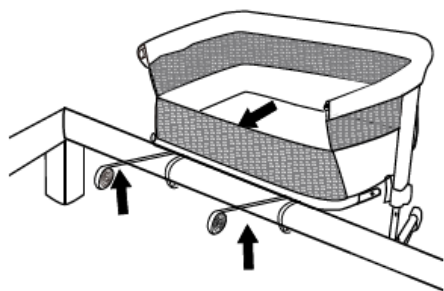
Застопорете катарамите под креватчето от двете страни след това фиксирайте каишките около конструкцията на леглото на родителя, като започнете от най-долу и вървите нагоре и накрая затягате катарамите под леглото (фиг.18).

4. За да подсигурите креватчето, когато е до леглото на родителя, дръпнете каишките още веднъж, за да се уверите, че креватчето е твърдо закрепено за леглото на родителя **ВНИМАНИЕ!**

Максималната дистанция между креватчето и леглото на родителя трябва да е 2 см.



ВНИМАНИЕ! Уверете се, че креватчето е стабилно закрепено за леглото. Затегнете коланите максимално.



13.Überprüfen Sie vor jedem Gebrauch, ob Teile beschädigt, angebrochen, abgebrochen sind oder fehlen. Wenn Sie solche Schäden feststellen, stellen Sie die Verwendung bitte ein, bis der Schaden behoben und die defekten Teile ersetzt sind.

14.Reparieren Sie das Kinderbett nicht selbst. Im Falle eines Defekts wenden Sie sich bitte an ein autorisiertes Servicecenter oder den Handelsvertreter, bei dem Sie das Produkt gekauft haben.

15.Verwenden Sie kein anderes Zubehör oder Ersatzteile als die vom Hersteller zugelassenen.

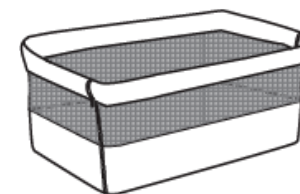
16.Entfernen Sie nach dem Auspacken des Produkts alle Plastikverpackungen und entsorgen Sie diese an den dafür vorgesehenen Stellen. Halten Sie Verpackungen von Kindern fern, um Erstickungsgefahren zu verhindern.

17.Verwenden oder fügen Sie keine andere Bettmatratze hinzu, als die mit dem Produkt gelieferte und vom Hersteller zugelassene.

18. Falten Sie das Bett nicht zusammen, während das Kind darin liegt.

TEILE

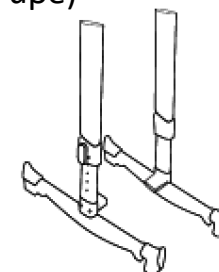
A- Korb



B- Matratze



C- Seitenrahmen
(Füße)



D- Mittlerer Unterstützungsrahmen



E- Gurte



F – 4 Schrauben
1 Werkzeug



Почистване

Плат

1.Редовно проверявайте фиксирани части и заключващите механизми, дали има нещо счупено или отчупено и дали не са повредени. Ако установите повреда, моля, преустановете ползването на детското креватче, докато повредената част се подмени. Не извършвайте сами ремонт на продукта, а се свържете с оторизиран сервиз или търговския агент, от който сте закупили продукта. В противен случай Вашата гаранция ще бъде анулирана.

2.Периодично почиствайте креватчето.

3.Платовете по креватчето се почистват с топла вода и мек сапун. След почистване оставете креватчето да изсъхне добре преди да я използвате. Абсолютно забранено е да я сгъвате и прибирате преди да е напълно изсъхнала.

4.Не използвайте силни почистващи препарати, белина или препарати с абразивни частици, за да почистите продукта. Забранено е почистването му в перална машина, сушилня, чрез химическо чистене, избелване и центрофугиране.

Пластмаса и метал

1.Пластмасовите и метални части почиствайте с влажна мека кърпа и подсушавайте със суха мека кърпа.

2.Не оставяйте продукта на вредното въздействие на външните фактори - преки слънчеви лъчи, дъжд, сняг или вятър. Това може да доведе до повреда на металните и пластмасови части и избеляване на платовете на креватчето.

3.Когато не използвате продукта, съхранявайте го на сухо и проветриво място, а не в прашни, влажни помещения с много ниски или много високи стайни температури.

Рамка

Боята на рамката може да бъде освежена при нужда. Използвайте само нетоксични бои, одобрени за детски стоки.

От време на време проверявайте всички пластмасови части за окачване на рамката. Затягайте всички винтове и болтове при нужда.

ACHTUNG! LESEN SIE DIE GEBRAUCHSANWEISUNG SORGFÄLTIG DURCH UND BAWAHREN SIE DIESE FÜR SPÄTERES NACHSCHLAGEN AN EINEM SICHEREN ORT AUF!

ACHTUNG! IHR KIND WIRD MAXIMAL GESCHÜTZT, WENN SIE DIE EMPFEHLUNGEN UND ANWEISUNGEN DER GEBRAUCHSANWEISUNG BEFOLGEN! Beachten Sie die Warnhinweise zur sicheren Verwendung und treffen Sie alle erforderlichen Vorkehrungen, um das Risiko von Verletzungen oder Geundheitsschäden des Kindes zu vermeiden und seine Sicherheit zu gewährleisten! Sie sind für die Sicherheit des Kindes verantwortlich, wenn Sie diese Anweisungen und Empfehlungen nicht befolgen und nicht einhalten! Stellen Sie sicher, dass jeder, der das Kinderbett benutzt, mit der Gebrauchsanweisung vertraut ist und diese befolgt.

Hinweis: Produktspezifikationen und Farben können von den in der Gebrauchsanweisung angegebenen abweichen. Das Erzeugnis erfüllt die Sicherheitsanforderungen der europäischen **Norm EN 1130: 2019**

SICHERHEITS- UND WARNHINWEISE!

Bitte, lesen Sie diese Gebrauchsanweisung, bevor Sie das Produkt verwenden.

Bitte, bewahren Sie die Gebrauchsanweisung für zukünftige Fragen auf, da sie wichtige Informationen enthält.

ACHTUNG: Die Nichtbeachtung dieser Gebrauchsanweisung bei der Verwendung oder Montage des Produkts kann die Gesundheit Ihres Kindes ernsthaft gefährden und zum Tod führen.

- 1.Das Kinderbett ist für Kinder im Alter von 0 Monaten und bis 11 Kg entwickelt worden. Achtung! Wenn das Kind sich selbstständig fortbewegen und aufrichten kann, soll das Produkt nicht mehr benutzt werden.
- 2.Das Kinderbett muss auf einen horizontalen Boden gestellt werden!
- 2.Kleinkinder dürfen nicht ohne Aufsicht in unmittelbarer Nähe des Kinderbetts / der Schaukel spielen.
- 3.**ACHTUNG!** Das Kinderbett muss in einer festen Position verriegelt sein, wenn das Kind unbeaufsichtigt ist.
- 4.**ACHTUNG!** Verwenden Sie das Kinderbett nicht, wenn ein Teil zerrissen ist oder fehlt.
- 5.Wenn das Kind sitzen, knien oder aufstehen kann, sollte das Kinderbett nicht mehr benutzt werden.
- 6.Ziehen Sie immer alle Befestigungsmittel fest an. Achten Sie darauf, dass keine losen Schrauben vorhanden sind, da Teile des Körpers oder der Kleidung des Kindes eingeklemmt werden können (Bänder, Halsketten, Schnullerbänder usw.), die eine Erstickenungsgefahr darstellen.
- 7.Verwenden Sie den Schaukelkörper nicht ohne Stützrahmen.
- 8.Die Dicke der Matratze sollte so gewählt werden, dass die vertikale Innenhöhe (von der Oberseite der Matratze bis zur Oberkante der Bettseiten) an der höchsten Position am Boden des Bettes mindestens 200 mm beträgt.
- 9.**ACHTUNG!** Die Gesamtdicke der Matratze sollte 3,8 cm nicht überschreiten, und die Länge und Breite sollten keinen Spalt von mehr als 2,5 cm zwischen Matratze und Wand des Kinderbetts betragen, und wenn die Matratze gegen die Wände und in eine Ecke gedrückt wird – auch in Bezug auf den Korb.
- 10.**ACHTUNG!** Lassen Sie das Kinderbett nicht in der Nähe von offenen Feuerstellen oder einer anderen starken heißen Wärmequelle wie einem heißen Ofen, Gasherd usw. stehen.
- 11.**ACHTUNG!** Nehmen Sie keine Änderungen oder Verbesserungen am Design des Kinderbetts vor, da dies dazu führen kann, dass das Kinderbett umkippt oder beschädigt wird, während sich das Kind darin befindet und sich dabei verletzt.
- 12.Befestigen Sie keine Gegenstände und Zubehörteile am Bett, die nicht vom Hersteller bereitgestellt werden, da dies die Stabilität des Bettes und die Sicherheit Ihres Kindes beeinträchtigen kann. Es kann seine Füße darin einfangen, sich verwickeln, was zu Erstickenungsgefahr führt.

ATTENTION! READ THE INSTRUCTIONS CAREFULLY AND SAVE FOR FURTHER REFERENCES IN A SAFE PLACE!

ATTENTION! YOUR CHILD WILL BE MAXIMUM PROTECTED IF YOU FOLLOW THE RECOMMENDATIONS AND INSTRUCTIONS OF THE INSTRUCTIONS! Pay attention to the warnings for safe use and provide all necessary precautions to prevent the risk of injury or injury to the child and to ensure his safety! You are responsible for the safety of the child if you do not follow and do not follow these instructions and recommendations! Make sure that everyone who uses the crib is familiar with the instructions and follows them.

Note: Product specifications and colors may differ from those illustrated in the instructions. meets the safety requirements of a European standard

EN 1130: 2019

I. SAFETY INSTRUCTIONS AND WARNINGS!

Please read these instructions before using the product.

Please keep the instructions for future questions as they contain important information.

WARNING: Failure to follow these instructions when using or assembling the product can seriously endanger your child's health and lead to death.

- 1.Designed for children from 0m. and up to 11 kg. Attention! Do not use after the child can only be pushed and straightened.
- 2.The cot must be placed on a horizontal floor!
- 2.Young children should not be allowed to play in the immediate vicinity of the crib / swing without supervision.
- 3.**ATTENTION!** The cot must be locked in a fixed position when the child is unattended.
- 4.**ATTENTION!** Do not use the crib if any part is torn or missing.
- 5.When the child can sit, kneel or stand up only the cot should not be used more than this child.
- 6.Always tighten all mounting means. Be careful not to loosen screws, as parts of the child's body or clothing may become pinched (ribbons, necklaces, pacifier ribbons, etc.) that will pose a choking hazard.
- 7.Do not use the swing body without the support frame.
8. The thickness of the mattress should be chosen so that the vertical internal height (from the upper surface of the mattress to the upper edge of the sides of the bed) at the highest position at the bottom of the bed should be at least 200 mm.
- 9.**ATTENTION!** The total thickness of the mattress should not exceed 3.8 cm, and the length and width should not allow a gap greater than 2.5 cm between the mattress and the wall of the crib, and when the mattress is pressed against the walls and in one corner on the basket.
- 10.**ATTENTION!** Do not leave the crib near an open fire or other strong hot heat source, such as a hot stove, gas stove, etc.
- 11.**ATTENTION!** Do not make any changes or improvements to the design of the crib, as this may result in the crib overturning or being damaged while the child is in it and injuring the crib.
12. Do not attach items and accessories to the crib that are not provided by the manufacturer, as this may affect the stability of the crib and the safety

Curatare**Cuvertura**

1.Verificati in mod regulat partile fixe si mecanismele de blocare, daca exista ceva uzat sau defect si daca acestea nu sunt deteriorate. Daca depistati vreo deteriorare, va rugam sa incetati folosirea patutului pana cand aceasta componenta deteriorata nu va fi schimbata. Nu reparati singur produsul, contactati centrul de service autorizat sau agentul de vanzari de la care ati achizitionat produsul. In caz contrar, garantia dumneavoastra va fi anulata.

2.Curatati patutul in mod periodic.

3.Cuvertura patutului trebuie curatate cu apa calda si sapun moale. Dupa curatare, lasati patutul sa se usuce bine inainte de al folosi. Este absolut interzis sa pliat si sa depozitati inainte de a se usca in mod complet.

4.Nu folositi detergenti puternici, inalbitori sau detergenti cu compozitie abraziva pentru a curata produsul. Este interzisa spalarea acesteia intr-o masina de spalat, uscator, curatare chimica, albire si centrifugare.

Componente din plastic si metal

1.Componentele din plastic si metal curatati cu o carpa umeda moale si uscati cu o carpa uscata moale.

2.Nu lasati produsul la efectele nocive ale factorilor externi - lumina directa a soarelui, ploaie, zapada sau vant. Acest lucru poate duce la deteriorarea componentelor din metal si plastic si albirea cuverturii patutului.

3.Atunci cand nu folositi produsul, pastrati intr-un loc uscat si ventilat, nu in incaperi prafuite, umede, cu temperaturi ale camerei foarte scazute sau foarte ridicate.

Cadru

Vopseaua cadrului poate fi reimprospatata la nevoie. Folositi numai vopsele non-toxice aprobate pentru produse pentru copii.

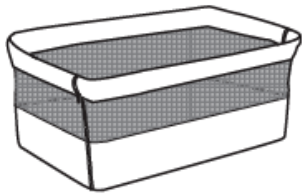
Din cand in cand verificati toate componentele din plastic pentru starea lor de fixare pe cadru.

Strangeti toate suruburile si piulitele la nevoie.

- of your child. It can catch your feet, become entangled and cause suffocation.
13. Before each use, check for damaged, broken, broken or missing parts. If you find such damage, please stop using the crib until the damage is removed and the broken parts replaced.
 14. Do not repair the crib yourself. In the event of a defect, please contact an authorized service center or the sales agent from whom you purchased the product.
 15. Do not use accessories or spare parts other than those approved by the manufacturer.
 16. After unpacking the product, please remove all plastic bags and dispose of them in the designated areas. Keep them away from children to prevent suffocation of children.
 17. Do not use or add a crib mattress other than the one provided with the product and approved by the manufacturer.
 18. Do not fold the crib while the child is in it.

PARTS

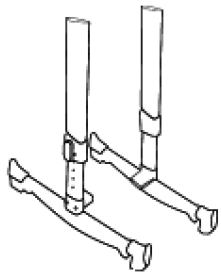
A-Crib



B-Mattress



C- Side frames (legs)



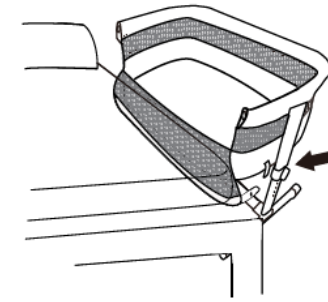
D- Medium Support Frame



E- Belts



**F – 4 bolts
1 tool**

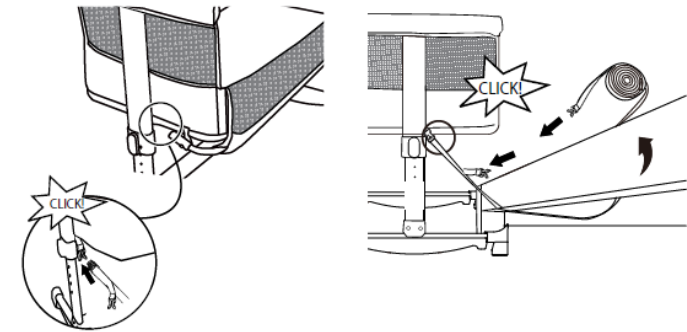


3. Fixarea patutului de patul parintelui prin intermediul curelelor. Utilizati perechea de curele livrate pentru a fixa patutul de patul parintelui.

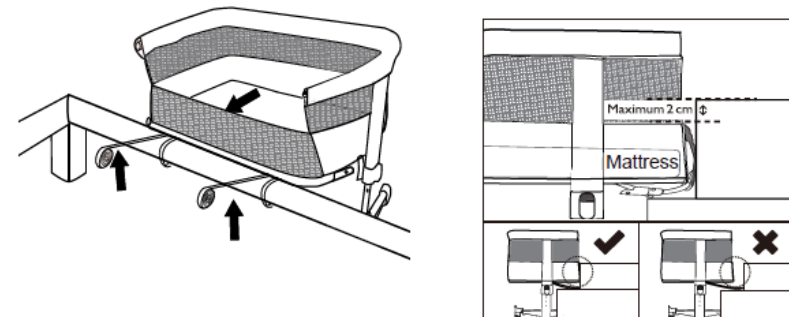
Blocati cataramele sub patut pe ambele parti, dupa care fixati curelele in jurul structurii patului parintelui, incepand din partea inferioara spre partea superioara, iar la final strangeti cataramele aflate sub pat (Fig.18).

4. Pentru a asigura patutul, atunci cand se afla langa patul parintelui, trageți din nou curelele pentru a va asigura ca patutul este bine fixat de patul parintelui.

ATENTIE! Distanța maximă dintre patutul copilului și patul parintelui trebuie să fie de 2 cm.

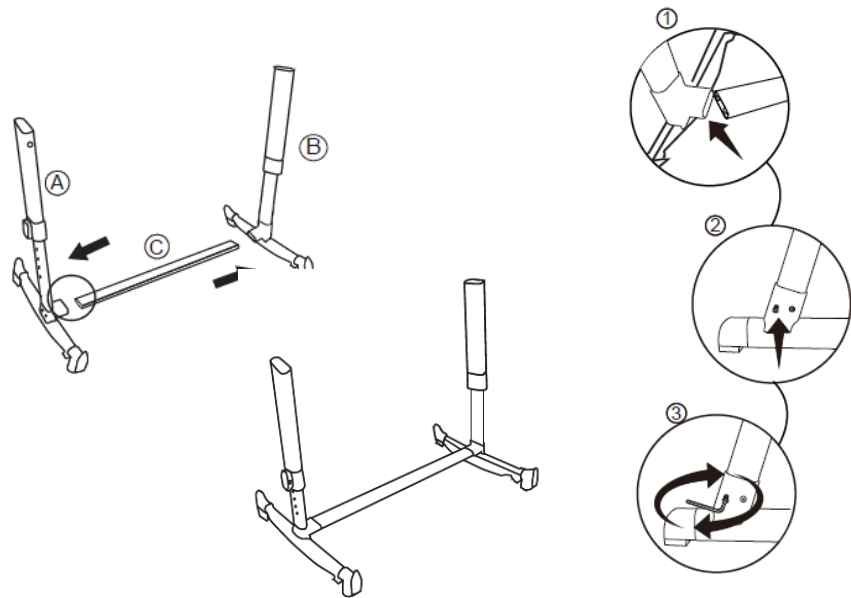


ATENTIE! Asigurați-vă ca patutul este foarte bine fixat pe pat. Strangeti centurile cat mai mult posibil.



1. Assemble the bed frame by inserting the support tube "C" into the holes in the inner part of "A" and "B" (Fig. 1). Each side is equipped with two screws to attach the bed frame.

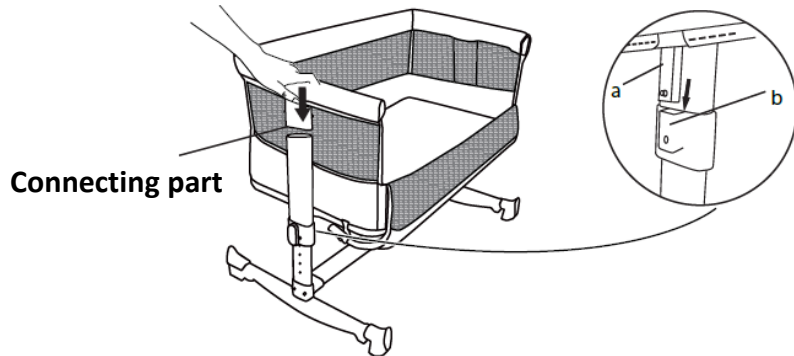
Attention! Make sure the frame is tight and stable. This is the supporting part of the crib and ensures the safety of your child.



2. Attach the sleeping basket to the frame by inserting it into the holes of pipes "A" and "B". Tighten well with bolt (a) c (b) as shown.

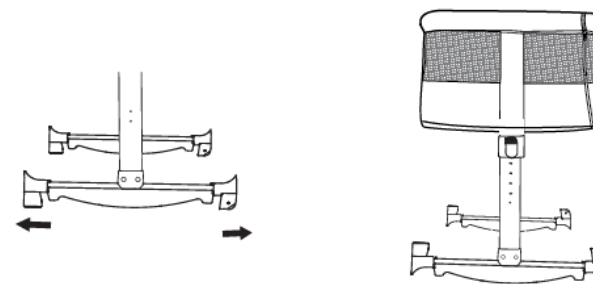
Attention! Make sure that the bolts are tight and the basket is firmly attached to the bed frame.

Put the mattress in the trash.



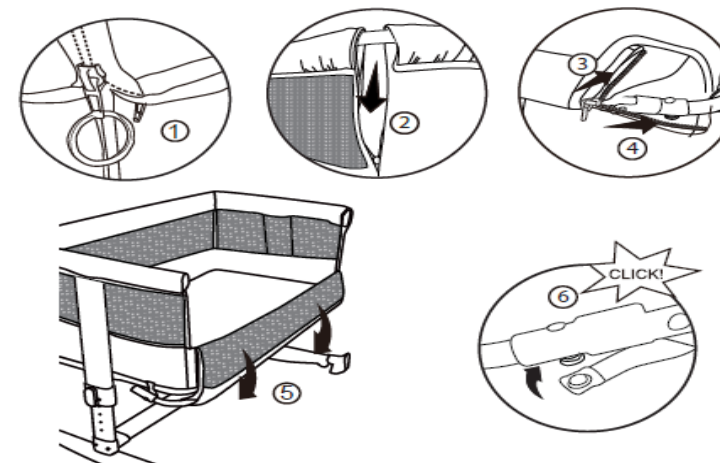
5. **Functie leagan** – De ambele parti ale picioarelor sunt amplasate opritoare. Pentru a elibera patutul din pozitia statica, trageti usor si in acelasi timp rotiti in sus fiecare dintre opritoare.

ATENȚIE! Nu lasati niciodata copilul sa doarma in patut in pozitie de balansare. Asigurati-va ca toate opritoarele se afla in pozitie statica.



INSTRUCȚIUNI PENTRU FIXAREA PATUTULUI DE PATUL PARINTELUI

1. **Indepartati paravanul si atasati in partea inferioara a patutului**



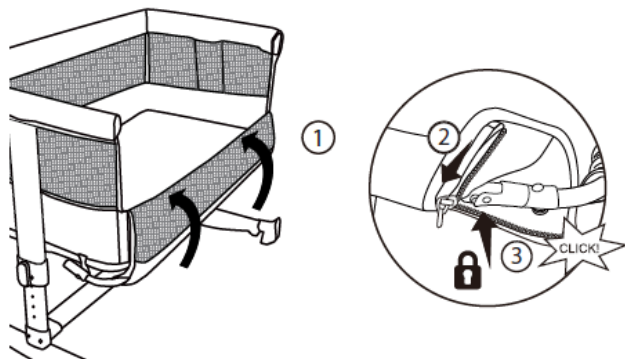
2. Apropiati de patul parintelui si verificati daca inaltimea patutului impreuna cu salteaua se afla la acelasi nivel cu patul parintelui.

ATENȚIE! Salteaua patului parintelui trebuie sa fie la acelasi nivel sau la inaltime mai mare fata de cea mai joasa pozitie a partii detasabile a patutului.

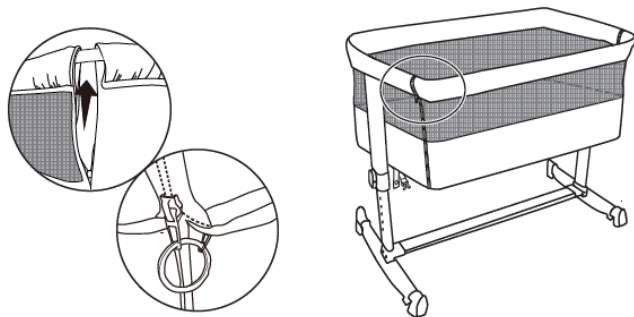
ATENȚIE! La fixarea de patul parintelui, ambele picioare ale patutului trebuie sa fie intotdeauna la aceeasi inaltime.

COT FUNCTIONS

1. Remove the compartment - Open the zipper, which is located on the bottom of the bin. Raise the movable partition of the bin so that the base detaches and attach the falling side to the bottom of the bin. Close the side panel until you hear a "CLICK" sound and close the zipper on both sides.

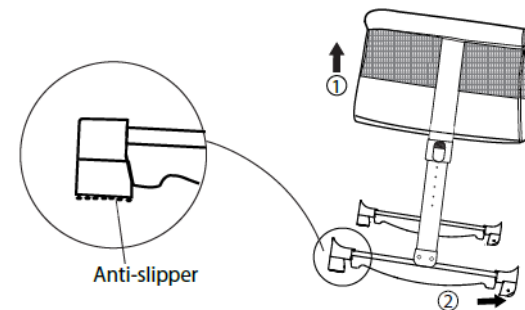


2. Closing the bulkhead - If you want to close, detach from both sides and reattach to the base of the bin on both sides. Use the side zippers to close completely. Use the metal ring to connect the two zippers together so that they cannot open. The crib is now ready to use as a standalone.



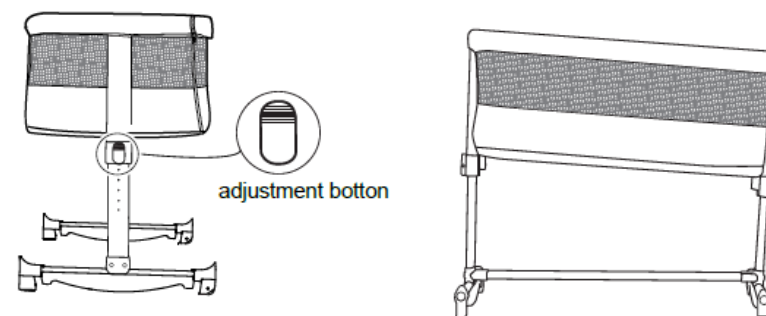
3. Manipulare – Pentru a muta patutul, ridicati partea din spate, dupa care mutati prin intermediul rotilor spre locatia dorita. Patutul are opritoare antiderapante pe ambele parti care nu permit deplasarea patutului.

ATENTIE! Nu mutati niciodata patutul in timp ce copilul se afla inaintu.



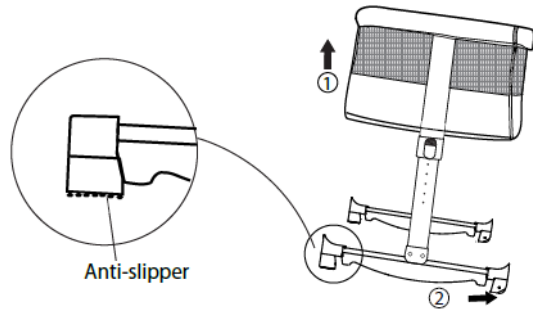
4. Reglarea inaltimei – Patutul are 5 pozitii de inaltime. Pentru a regla nivelul, apasati butonul de reglare si deplasati in pozitia dorita de catre dumneavoastra. Baza cosului poate fi folosita cu o inclinare de pana la 30° grade, pentru prevenirea disconfortului si pericolului de sufocare al copilului.

ATENTIE! Inclinarea maxima a cosului se determina pana la 2 pozitii diferenta intre unul si celalalt picior. (Exemplu: piciorul drept se afla in pozitia 3, iar cel stang in pozitia 1).



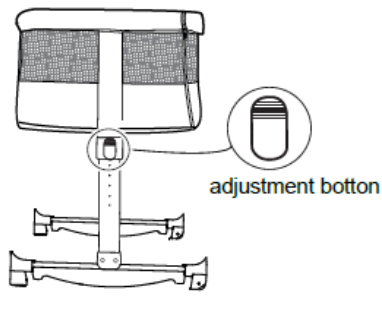
3. Moving - To move the crib, lift the back, then move the wheels to the desired location. The crib has non-slip stoppers on both sides that do not allow the crib to move.

ATTENTION! Never move the crib while the child is inside.

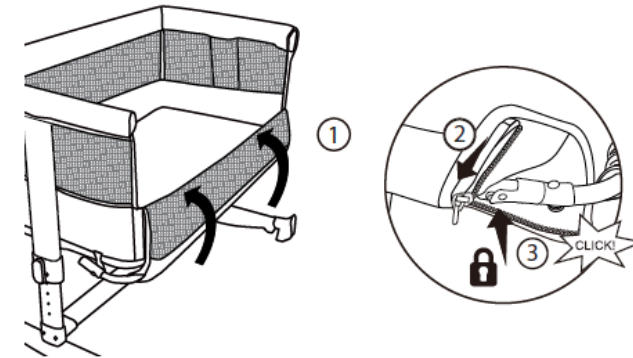


4. Height adjustment - The crib has 5 height positions. To adjust the level, press the adjustment button and move to the desired position. The base of the basket can be used with an inclination of up to 30 ° degrees, to prevent discomfort and danger of suffocation of the child.

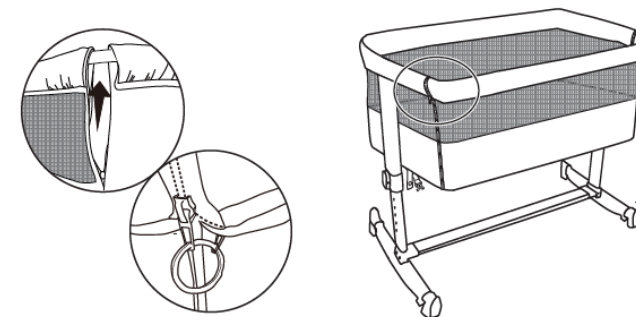
ATTENTION! The maximum inclination of the basket is determined by 2 positions difference between one and the other leg. (Example: the right foot is position 3 and the left is position 1).



1. Indepartarea paravanului – Deschideti fermoarul care este situat in partea inferioara a cosului. Ridicati paravanul mobil al cosului, astfel incat baza sa se detaseze si atasati partea cazatoare in partea inferioara a cosului. Inchideti panoul lateral pana cand veti auzi sunetul “CLICK” si inchideti pe ambele parti cu fermoarul.

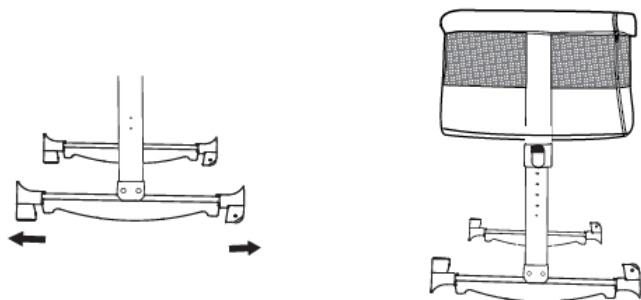


2. Inchiderea paravanului – Daca doriti sa inchideti, detasati pe ambele parti, atasati din nou la baza cosului pe ambele parti. Folositi fermoarele laterale pentru a inchide complet. Folositi inelul metalic pentru a conecta cele doua fermoare, astfel incat acestea sa nu se poata deschida. Patutul acum este gata pentru a fi utilizat in mod independent.



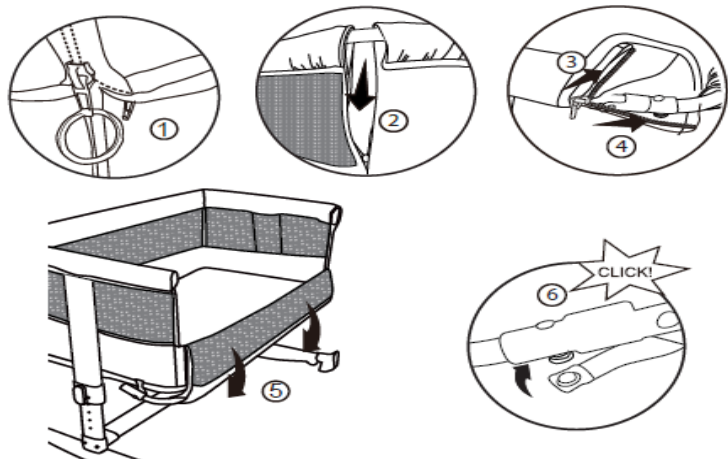
5. Swing function - Stoppers are located at both ends of the legs. To release the crib from a static position, pull slightly and turn each of the stoppers upwards at the same time.

ATTENTION! Never leave a sleeping child in a rocking position. Make sure all stoppers are in a static position.



INSTRUCTIONS FOR FIXING THE BED TO THE PARENT'S BED

1. Remove the partition and secure it to the bottom of the crib



2. Approach the parent's bed and check that the height of the crib with the mattress is the same as the parent's bed

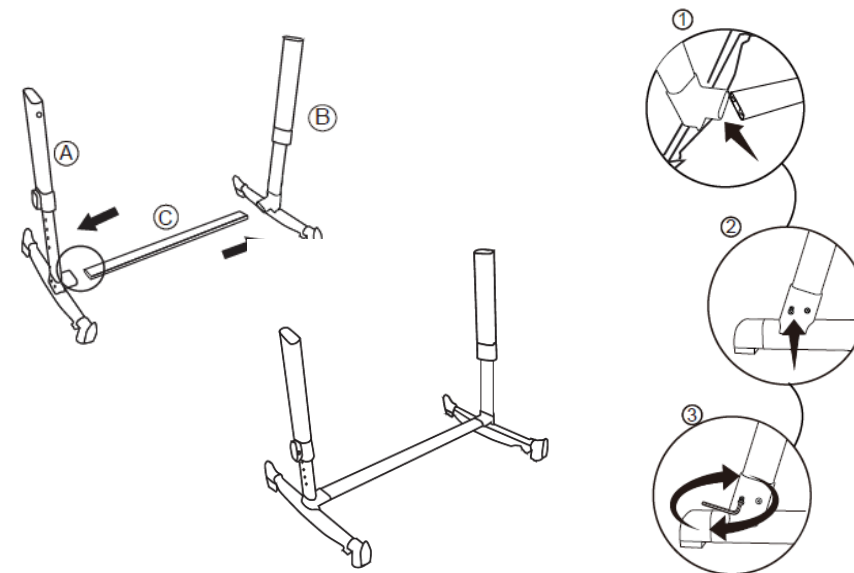
ATTENTION! The mattress on the parent's bed must be flat or higher than the lowest position on the removable side of the crib.

ATTENTION! When fixing to the parent's bed, both legs of the crib should always be at the same height.

ASAMBLARE

1. Asamblati cadrul patutului, introducand tubul de sustinere "C" in orificiile din partea interioara la "A" si "B" (fig.1). Fiecare parte este prevazuta cu doua suruburi pentru fixarea cadrului patutului.

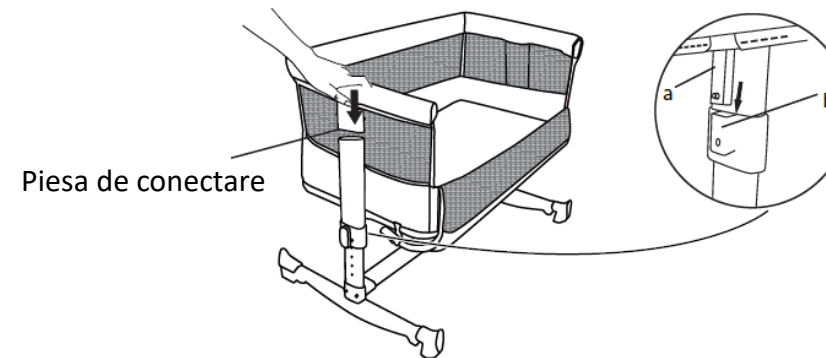
Atentie! Asigurati-va ca cadrul este bine fixat si stabil. Aceasta este partea portanta a patutului si asigura siguranta copilului dumneavoastra.

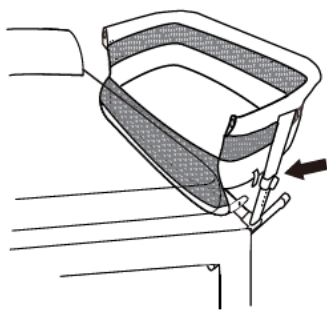


2. Atasati cosul pentru dormit de cadrul, prin introducerea acestuia in orificiile tuburilor "A" si "B". Strangeti bine cu surubul (a) si (b) asa cum este prezentat in imagine.

Atentie! Asigurati-va ca suruburile sunt bine stranse si cosul este bine fixat de cadrul patutului.

Introduceti saltea in cos.



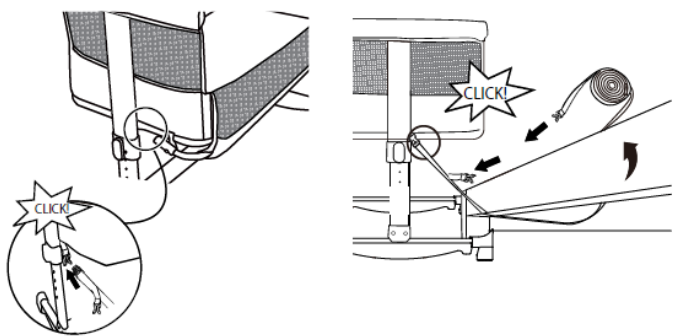


3. Fixing the crib to the parent's bed using the belts Use the pair of straps provided to secure the crib to the parent's bed.

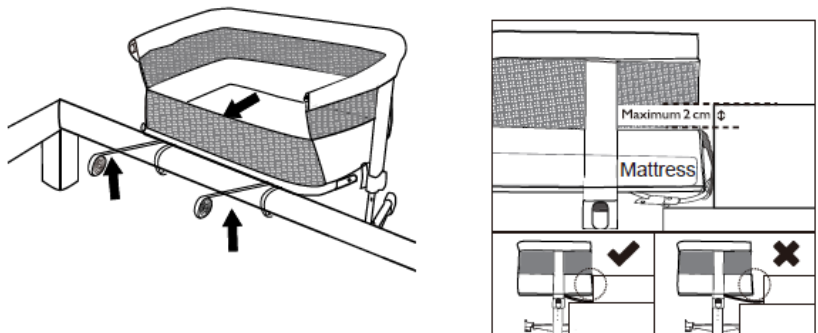
Lock the buckles under the crib on both sides, then fix the straps around the structure of the parent's bed, starting from the bottom and going up and finally tightening the buckles under the bed (Fig. 18).

4. To secure the crib when it is next to the parent's bed, pull the straps once more to make sure the crib is firmly attached to the parent's bed.

CAUTION! The maximum distance between the crib and the parent's bed should be 2 cm.



ATTENTION! Make sure the crib is securely attached to the bed. Tighten the belts as much as possible.



13. Inainte de fiecare utilizare, verificati daca nu exista componente deteriorate, sparte, rupte sau lipsa. In cazul in care constatati astfel de deteriorari, va rugam sa incetati utilizarea patutului pana la indepartarea deteriorarilor si inlocuirea componentelor defecte.

14. Nu efectuati singuri reparatii la patutul pentru copii. Daca constatati vreun defect, va rugam sa contactati centrul de service autorizat sau agentul de vanzari de la care ati achizitionat produsul.

15. Nu folositi accesorii sau componente de schimb, altele decat cele aprobate de catre producator.

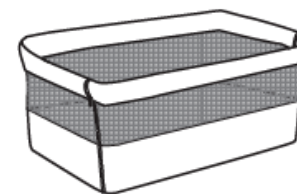
16. Dupa despachetarea produsului, va rugam sa indepartati toate ambalajele din plastic si sa le eliminati in locurile desemnate pentru acest scop. Tineti departe de copii, pentru a evita sufocarea copiilor.

17. Nu folositi si nu adaugati o saltea pentru patut, alta decat cea furnizata cu acest produs si aprobata de catre producator.

18. Nu pliatu patutul, timp in care copilul se afla inautru.

COMPONENTE

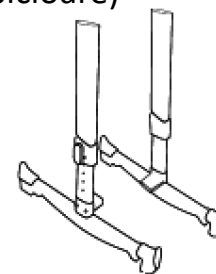
A- Cos



B- Saltea



C- Cadre laterale (picioare)



D- Cadru mediu de sustinere



E- Curele



F – 4 șuruburi
1 instrument



Cleaning**Fabric**

- 1.Regularly check fixed parts and locking mechanisms for damage or breakage. If damage is found, please stop using the crib until the damaged part is replaced. Do not repair the product yourself, but contact an authorized service center or the sales agent from whom you purchased the product. Otherwise, your warranty will be void.
- 2.Periodically clean the crib.
- 3.The fabrics on the crib are cleaned with warm water and mild soap. After cleaning, allow the crib to dry well before using it. It is absolutely forbidden to fold and store it before it is completely dry.
- 4.Do not use strong detergents, bleach or abrasive cleaners to clean the product. It is forbidden to clean it in a washing machine, dryer, by dry cleaning, bleaching and spinning.

Plastic and metal

- 1.Clean the plastic and metal parts with a damp soft cloth and dry with a dry soft cloth.
- 2.Do not leave the product to the harmful effects of external factors - direct sunlight, rain, snow or wind. This can damage the metal and plastic parts and bleach the crib fabrics.
- 3.When not in use, store the product in a dry and ventilated place, not in dusty, damp rooms with very low or very high room temperatures.

Frame

The paint on the frame can be refreshed if needed. Use only non-toxic paints approved for children's products. Check all plastic parts for hanging the frame from time to time. Tighten all screws and bolts if necessary.

ATENȚIE! CITIȚI CU ATENȚIE INSTRUCȚIUNILE ȘI PASTRATI PENTRU REFERENȚE ULTERIOARE INTR-UN LOC SIGUR!
ATENȚIE! COPILUL DUMNEAVOASTRA VA FI PROTEJAT ÎN MOD MAXIM, DACA URMATI RECOMANDARILE ȘI SFATURILE DIN INSTRUCȚIUNE! Fiti atenti la avertismentele pentru utilizarea în condiții de siguranță și asigurați toate măsurile de precauție necesare, pentru a preveni riscul de ranire sau vătămare a copilului și pentru a asigura siguranța acestuia! Dumneavoastră sunteți responsabil pentru siguranța copilului, dacă nu urmăriți și nu respectați aceste instrucțiuni și recomandări! Asigurați-vă ca toate persoanele care folosesc patutul au luat la cunoștință instrucțiunile și le respectă.

Nota: Specificațiile și culorile produsului pot diferi de acestea care sunt ilustrate în instrucțiune. Patutul îndeplinește cerințele de siguranță ale standardului european **EN 1130:2019**

RECOMANDARI ȘI AVERTIZARI PRIVIND UTILIZAREA ÎN STARE DE SIGURANȚĂ!

Va rugăm să citiți aceste instrucțiuni înainte de a utiliza produsul.

Va rugăm să pastrați instrucțiunile pentru referințe viitoare, deoarece conțin informații importante.

ATENȚIE: Nerespectarea acestor instrucțiuni la utilizarea sau asamblarea produsului poate pune în pericol grav sănătatea copilului dumneavoastră și poate duce la deces.

- 1.Destinat pentru copii în vârstă de la 0 luni și până la 11 kg. Atenție! Nu folosiți după ce copilul se poate deplasa sau ridica singur.
- 2.Patutul pentru copii trebuie amplasat pe o podea orizontală!
- 2.Copiii mici nu trebuie lasați să se joace nesupravegheați în imediată apropiere a patutului / leaganului pentru copii.
3. **ATENȚIE!** Patutul pentru copii trebuie să fie blocat în poziție fixată, atunci când copilul se află nesupravegheat în acesta.
4. **ATENȚIE!** Nu folosiți patutul pentru copii dacă o anumită componentă este ruptă sau lipsește.
- 5.Atunci când copilul se poate așeza singur, să îngenuncheze sau să se ridice singur, patutul nu trebuie să fie utilizat de către acest copil.
- 6.Toate componentele pentru montare și fixare trebuie să fie întotdeauna strânse. Asigurați-vă că nu există suruburi slabite, deoarece părți ale corpului sau îmbrăcămintea copilului pot fi prinse sau agățate (curele, coliere, panglici pentru tetine etc.), fapt care prezintă risc de sufocare.
- 7.Carcasa leaganului nu trebuie utilizată fără cadrul de susținere.
- 8.Grosimea saltei trebuie aleasă astfel încât înălțimea interioară verticală (de la suprafața superioară a saltei până la marginea superioară a laturilor patului) în poziția cea mai înaltă din partea inferioară a patului să fie de cel puțin 200 mm.
9. **ATENȚIE!** Grosimea totală a saltei nu trebuie să depășească 3,8 centimetri, iar lungimea și lățimea nu trebuie să permită un decalaj mai mare de 2,5 cm între saltea și peretele patutului pentru copii, atunci când saltea este presată de pereți și unul din colțurile cosului.
10. **ATENȚIE!** Patutul pentru copii nu trebuie lasat în apropiere de flacăra deschisă sau alte surse puternice de căldură fierbinte, de exemplu soba fierbinte, aragaz și altele.
11. **ATENȚIE!** Nu faceți nici un fel de modificări sau îmbunătățiri la construcția patutului, deoarece acest lucru poate duce la rasturnarea sau deteriorarea patutului, timp în care copilul se află înăuntru și prin urmare acesta se poate rani.
- 12.Nu atașați obiecte și accesorii de patut, care nu sunt furnizate de către producător, deoarece acestea lucră pot afecta stabilitatea patutului și siguranța copilului dumneavoastră. Copilul își poate agăța piciorul, se poate împleți, lucră care poate duce la sufocare.

ATTENTION ! LIRE ATTENTIVEMENT LA NOTICE ET LA CONSERVER POUR UN USAGE ULTÉRIEUR !
ATTENTION ! LE RESPECT DES AVERTISSEMENTS ET DES INSTRUCTIONS DE LA NOTICE ASSURE LA SÉCURITÉ DE VOTRE

ENFANT ! Lire toutes les instructions d'usage correcte et assurer toutes les précautions pour éviter le risque de blessure de l'enfant et pour assurer sa sécurité ! Vous êtes responsables de la sécurité de l'enfant en cas de non-respect des avertissements et des instructions ! Informer tout autre utilisateur du lit bébé aux instructions de la notice.

Note: les spécifications et les couleurs de votre produit peuvent varier par rapport à l'illustré dans la notice. Le produit correspond aux exigences de sécurité, norme européenne EN 1130:2019.

DIRECTIVES ET AVERTISSEMENTS DE SÉCURITÉ !

Lire ces instructions avant d'assembler le produit.

La notice contient des informations importantes – conserver-la pour un usage ultérieur.

ATTENTION : le non-respect des directives et des avertissements peut entraîner de graves blessures ou la mort de Votre enfant.

1. Le lit est destiné aux enfants de 0 mois et jusqu'à un poids de 11 kg. Attention ! Ne pas utiliser quand l'enfant est capable de se pousser ou de se tenir debout.
2. Positionner le lit sur un plan horizontal !
3. Ne pas laisser les petits enfants à jouer près du lit / berceau bébé sans surveillance d'un adulte.
4. **ATTENTION !** Utiliser la position fixe du lit si l'enfant est sans surveillance d'un adulte.
5. **ATTENTION !** Ne pas utiliser le lit bébé si des pièces sont manquantes, endommagées ou brisées.
6. Ne pas plus utiliser le lit bébé si l'enfant est capable de s'asseoir, se mettre à genoux ou de se tenir debout tout seul.
7. Tous les moyens de montage doivent être bien serrés. Attention au vis mal serrés – risque de pincement des membres de l'enfant ou de ses vêtements (cordons, colliers, bandeaux des bibérons, etc.) et de suffocation.
8. Ne pas utiliser le berceau sans châssis.
9. Instructions pour le choix de matelas : hauteur intérieure verticale (de la surface supérieure du matelas au bord supérieur du panneau latéral) à la plus grande hauteur du fond du lit – au moins 200 mm.
10. **ATTENTION !** Épaisseur maximale totale du matelas – 3,8 cm au maximum ; dans tous les cas de fixation et montage, à longueur et à largeur, la fente maximale entre le matelas et le panneau latérale doit être 2,5 cm au maximum.
11. **ATTENTION !** Garder le lit bébé à distance des flammes nues ou d'autre sources de chaleur, comme des appareils de chauffage électriques ou à gaz.
12. **ATTENTION !** Ne pas modifier la construction du lit pour éviter le risque de déstabiliser le lit et de blessure de l'enfant.

Limpeza

Paño

1. Revise regularmente las partes fijas y los mecanismos de bloqueo por daños o roturas. Si se encuentran daños, deje de usar la cuna hasta que se reemplace la parte dañada. No repare el producto usted mismo, póngase en contacto con un centro de servicio autorizado o con el agente de ventas a quien le compró el producto. De lo contrario, su garantía será nula.
2. Limpie periódicamente la cuna.
3. Las telas en la cuna se limpian con agua tibia y jabón suave. Después de la limpieza, deje que la cuna se seque bien antes de usarla. Está absolutamente prohibido doblarlo y almacenarlo antes de que esté completamente seco.
4. No utilice detergentes fuertes, lejía o limpiadores abrasivos para limpiar el producto. Está prohibido limpiarlo en una lavadora, secadora, mediante limpieza en seco, blanqueado y centrifugado.

Plástico y metal

1. Limpie las piezas de plástico y metal con un paño suave y húmedo y séquelas con un paño suave y seco.
2. No deje el producto a los efectos nocivos de factores externos: luz solar directa, lluvia, nieve o viento. Esto puede dañar las partes de metal y plástico y blanquear las telas de la cuna.
3. Cuando no esté en uso, guarde el producto en un lugar seco y ventilado, no en habitaciones polvorientas y húmedas con temperaturas ambiente muy bajas o muy altas.

Marco

La pintura en el marco se puede renovar si es necesario. Use solo pinturas no tóxicas aprobadas para productos para niños.

De vez en cuando verifique todas las piezas de plástico para colgar el marco. Apriete todos los tornillos si es necesario.

13. Ne pas ajouter et accrocher au lit d'autres objets et accessoires, non-approuvés par le fabricant – risque d'influencer la stabilité du lit et la sécurité de Votre enfant. L'enfant peut s'accrocher la jambe, s'enchevêtrer et s'étouffer.

14. Vérifier le lit avant chaque usage pour des pièces endommagées, manquantes ou brisées. Ne pas utiliser le lit avant la réparation du défaut et le remplacement des pièces endommagées.

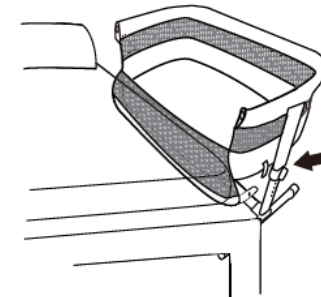
15. Ne pas réparer le lit bébé tout seul. En cas de constatation de défaut, contacter le revendeur ou un SAV certifié.

16. Ne pas utiliser des pièces de substitution ou des accessoires, non-approuvés par le fabricant.

17. Après le dépaquetage du produit, enlever tous les emballages plastiques et jeter les dans une poubelle de recyclage. Garder à distance des enfants pour éviter le risque de suffocation.

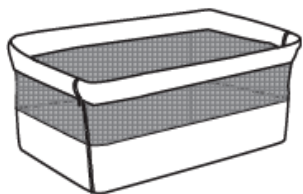
18. Ne pas utiliser et ne pas ajouter un matelas, différent par rapport à celui, délivré avec le produit et approuvé par le fabricant.

19. Ne pas plier le lit quand l'enfant s'y trouve.



PIÈCES

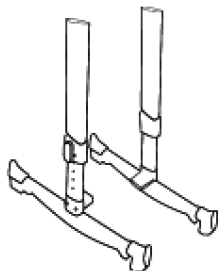
A- Panier (revêtement textile)



B- Matelas



C- Cadres latéraux (pieds)



D- Structure de support intermédiaire



E- Ceintures



F – 4 boulons 1 outil

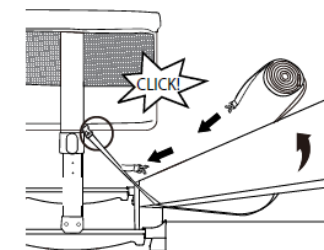
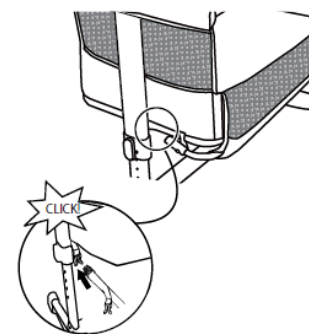


3. Fijar la cuna a la cama de los padres usando los cinturones Use el par de correas previstas para asegurar la cuna a la cama de los padres.

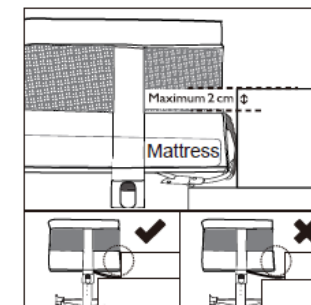
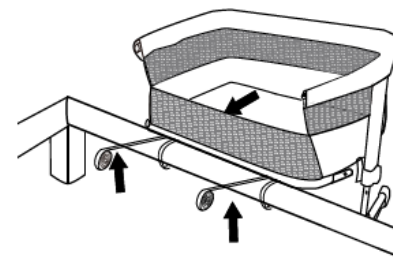
Bloquee las hebillas debajo de la cuna en ambos lados, luego fije las correas alrededor de la estructura de la cama de los padres, comenzando desde abajo y subiendo y finalmente apretando las hebillas debajo de la cama (Fig. 18).

4. Para asegurar la cuna cuando está al lado de la cama de los padres, tire de las correas una vez más para asegurarse de que la cuna esté firmemente unida a la cama de los padres

¡PRECAUCIÓN! La distancia máxima entre la cuna y la cama de los padres debe ser de 2 cm.



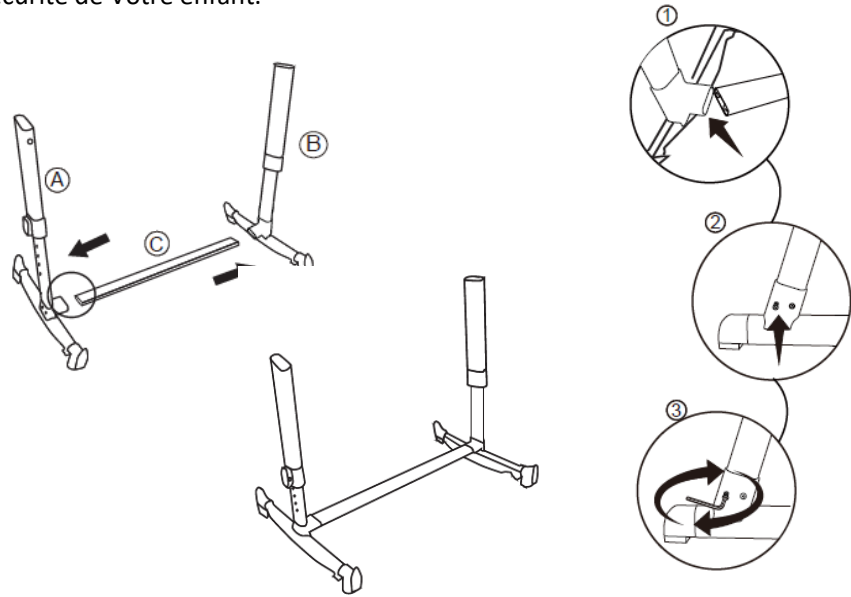
¡ATENCIÓN! Asegúrese de que la cuna esté bien sujeta a la cama. Apriete los cinturones tanto como sea posible.



ASSEMBLAGE

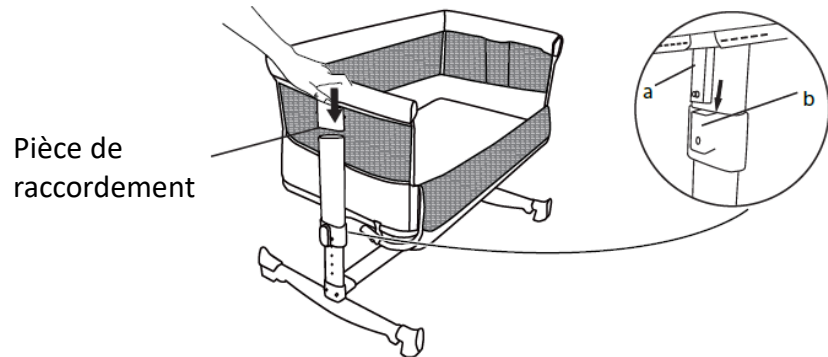
1. Assembler la structure en installant la tube de support C dans les logements à la côté intérieure de A et B (fig. 1). De chaque côté sont prévus deux vis pour la fixation de la structure.

Attention ! S'assurer que la structure est bien fixée et stable. Le châssis du lit procure la sécurité de Votre enfant.



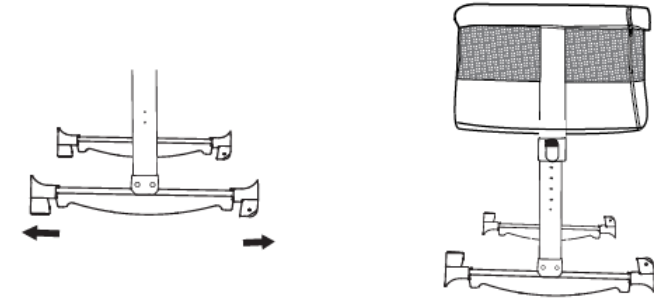
2. Fixer le panier à dormir à la structure : installer-le dans les logements des tubes A et B. Serrer bien avec le boulon (a) dans (b), comme indique l'image. Attention ! S'assurer que les boulons sont bien fixés et le montage du panier à la structure est stable.

Placer le matelas dans le panier.



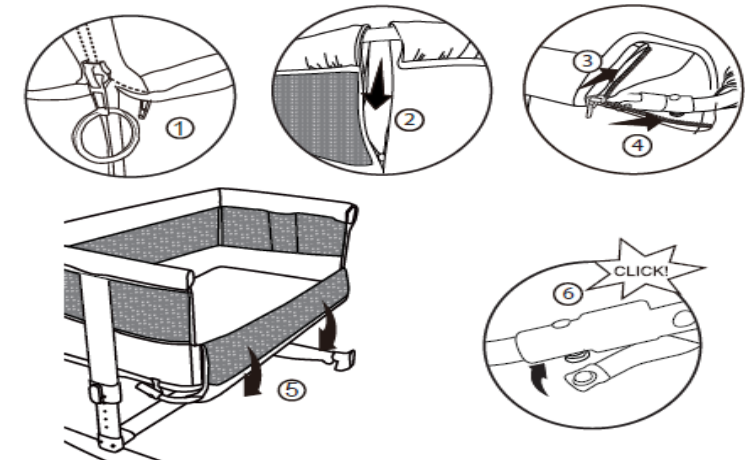
5. **Función de columpio** - Los tapones se encuentran en ambos extremos de las piernas. Para liberar la cuna de una posición estática, tire ligeramente y gire simultáneamente cada uno de los topes hacia arriba al mismo tiempo.

¡ATENCIÓN! Nunca deje a un niño dormido en una posición de balanceo. Asegúrese de que todos los topes estén en una posición estática.



INSTRUCCIONES PARA FIJAR LA CAMA A LA CAMA DE LOS PADRES

1. Retire la barrera y asegúrela en la parte inferior de la cuna.

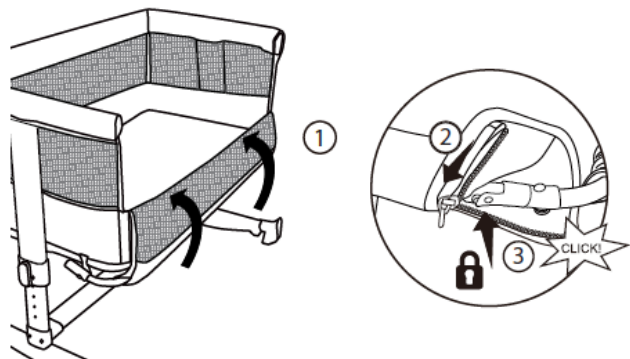


2. Acérquese a la cama de los padres y verifique que la altura de la cuna con el colchón sea la misma que la de los padres.

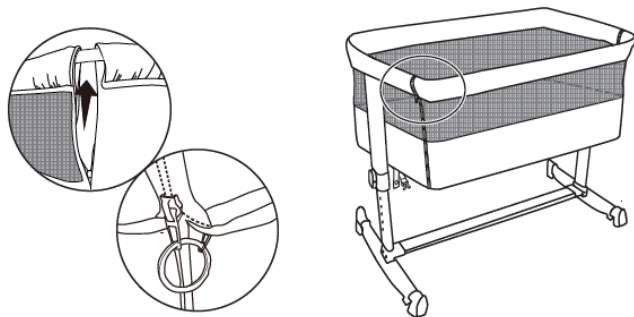
¡ATENCIÓN! El colchón en la cama de los padres debe ser igual o más alto que la posición más baja en el lado extraíble de la cuna.

¡ATENCIÓN! Cuando se fija a la cama de los padres, ambas patas de la cuna siempre deben estar a la misma altura.

1. Barrière coulissante : ouvrir le zip qui se trouve au bas du panier. Tirer la barrière coulissante vers le haut de manière de le décrocher de la structure ; fixer la barrière coulissante à la partie inférieure du panier. Fermer le panneau latéral ; le son de CLIC indique le montage correcte ; fermer le zip des deux côtés.

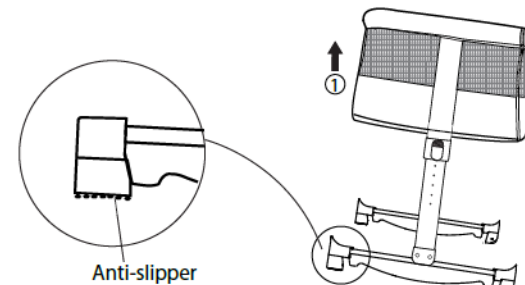


2. Fermer la barrière : décrocher la barrière des deux côtés et fixer de nouveau à la base du panier des deux côtés. Utiliser les zips latéraux pour fermer de manière complète. Utiliser l'anneau en métal pour relier les deux zips et assurer la fermeture stable. Maintenant le lit bébé est prêt à un usage autonome.



3. Reubicación - Para mover la cuna, levante la parte posterior y luego mueva las ruedas a la ubicación deseada. La cuna tiene topes antideslizantes en ambos lados que no permiten que la cuna se mueva.

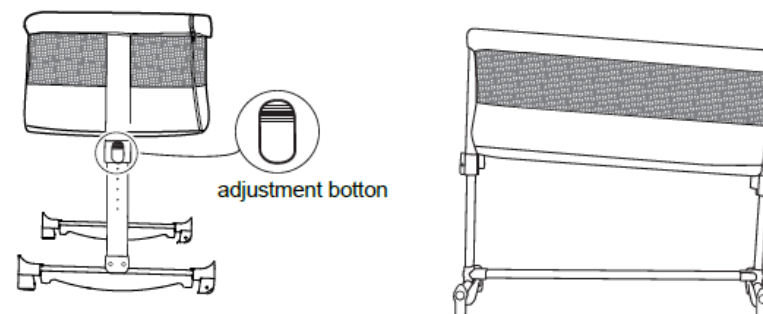
¡ATENCIÓN! Nunca mueva la cuna mientras el niño está adentro.



4. Ajuste de altura - La cuna tiene 5 posiciones de altura.

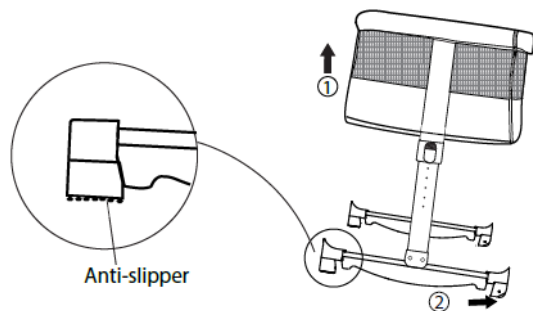
Para ajustar el nivel, presione el botón de ajuste y muévase a la posición deseada. La base de la cuna se puede usar con una inclinación de hasta 30 ° grados, para evitar molestias y peligro de asfixia del niño.

¡ATENCIÓN! La inclinación máxima de la canasta está determinada por la diferencia de 2 posiciones entre una y la otra pata. (Ejemplo: el pie derecho es la posición 3 y el izquierdo es la posición 1).



3. Déplacement : pour déplacer le lit, tirer vers le haut la partie arrière et déplacer le lit à l'aide des roues. Les pièces antidérapantes des deux côtés offrent de la stabilité au lit.

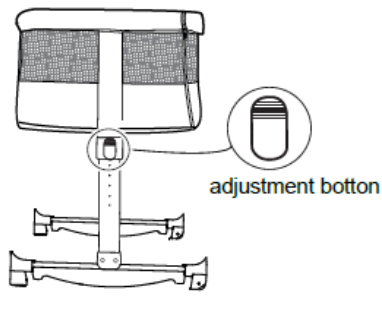
ATTENTION ! Ne jamais déplacer le lit quand l'enfant s'y trouve.



4. Réglage de la hauteur : le lit est conçu avec 5 positions en hauteur.

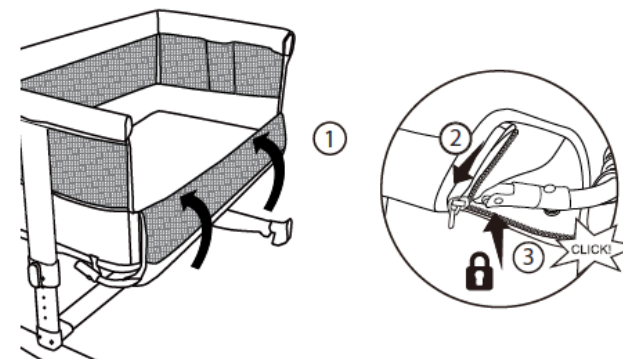
Pour le réglage du niveau, appuyer sur le bouton de réglage et modifier la position. La base du panier permet une inclinaison du lit à 30° pour éviter le risque de gêne et de suffocation de l'enfant.

ATTENTION ! L'inclinaison maximale est possible avec un écart de 2 positions entre les deux pieds (Exemple : le pied droit est en position 3, le pied gauche – en position 1).

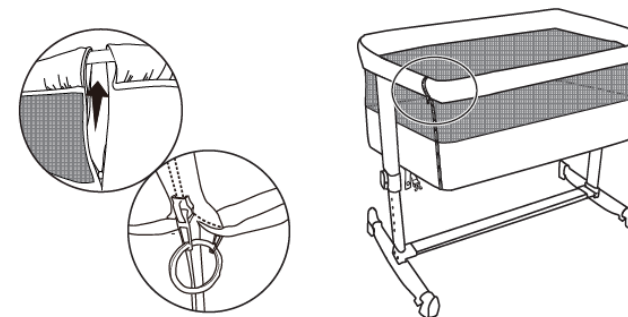


FUNCIONES DE CUNA

1. Retirar la barrera: Abra la cremallera, que se encuentra en la parte inferior de la cuna. Levante la partición móvil de la cuna de modo que la base se separe y fije el lado que cae al fondo de la cuna. Cierre el panel lateral hasta que escuche un "CLIC" y cierre la cremallera en ambos lados.

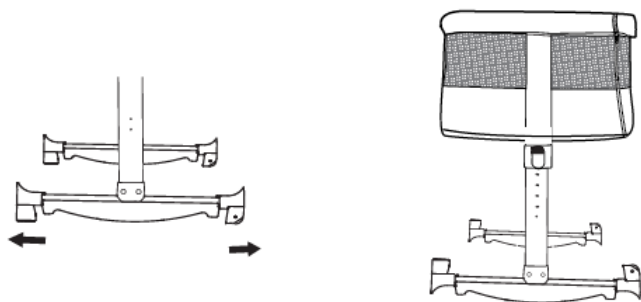


2. Cerrando la barrera: Si desea cerrar, separe en ambos lados y vuelva a colocarlo en la base de la cuna en ambos lados. Use las cremalleras laterales para cerrar completamente. Use el anillo de metal para conectar las dos cremalleras para que no se puedan abrir. La cuna ahora está lista para usarse de manera independiente.



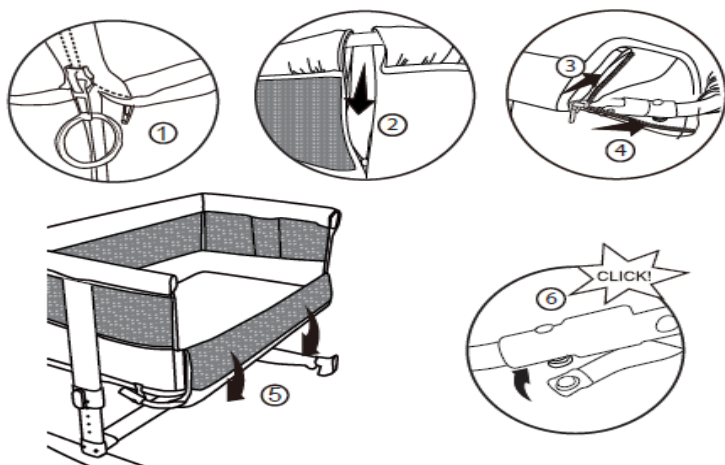
5. Mode berceau : les extrémités des pieds sont pourvus des mécanismes de blocage. Pour changer la position statique à mode berceau, tirer et tourner légèrement vers le haut les mécanismes de blocage.

ATTENTION ! Ne jamais laisser l'enfant endormi dans la position berceau. S'assurer que le lit est bloqué avec tous les éléments de blocage.



INSTRUCTION POUR LA FIXATION AU LIT DU PARENT (MODE CODODO)

1. Retirer la barrière et fixer à la partie inférieure du lit bébé.



2. Approcher au lit du parent et vérifier que la hauteur du lit bébé avec le matelas est égale à celle du lit du parent.

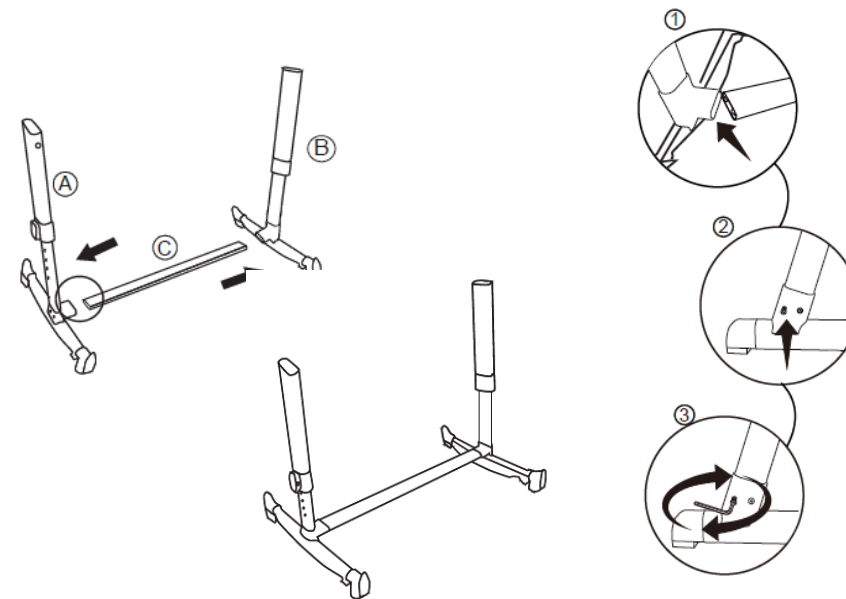
ATTENTION ! Le matelas du lit du parent doit être à la même ou à plus grande hauteur par rapport à la position la plus basse de la côté amovible du lit bébé.

ATTENTION ! Pour fixer au lit du parent, les deux pieds du lit bébé doivent toujours être à une même hauteur.

MONTAJE

1. Monte el marco de la cama insertando el tubo de soporte "C" en los orificios dentro de "A" y "B" (Fig. 1). Cada lado está equipado con dos tornillos para fijarlos en el marco de la cama.

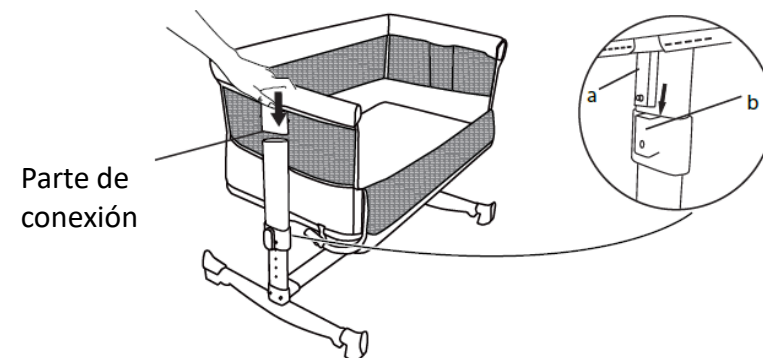
¡Atención! Asegúrese de que el marco esté apretado y estable. Esta es la parte de soporte de la cuna y garantiza la seguridad de su hijo.

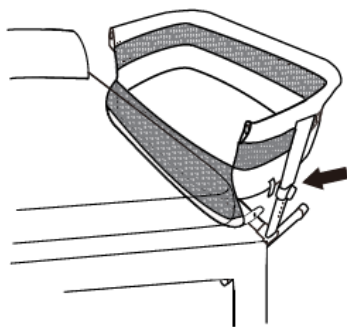


2. Fije la cuna para dormir al marco insertándola en los orificios de las tuberías "A" y "B". Apriete bien con el tornillo (a) con (b) como se muestra.

¡Atención! Asegúrese de que los tornillos estén apretados y que la cuna esté firmemente unida al marco de la cama.

Pon el colchón en la cuna.





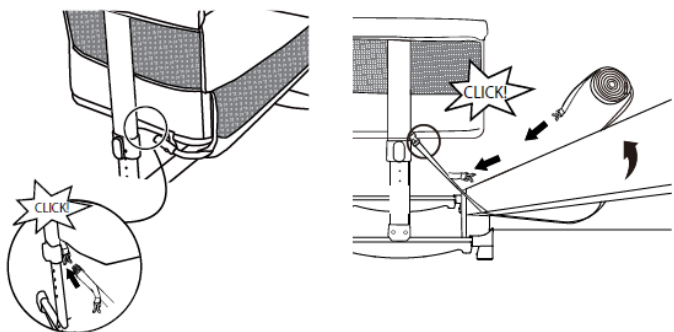
3. Fixation du lit au lit des parents à travers les ceintures

Utilisez la paire de sangles fournies pour fixer le lit au lit des parents.

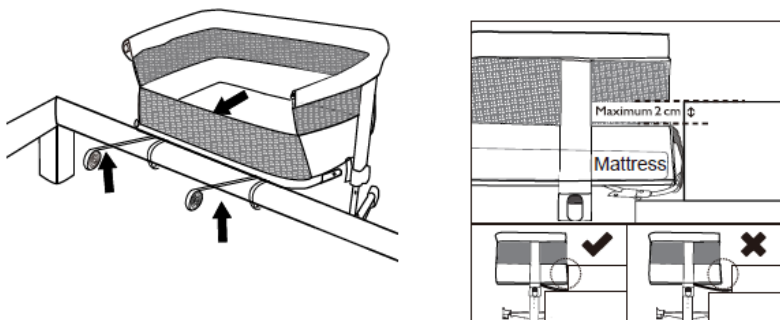
Verrouillez les boucles sous le berceau des deux côtés, puis fixez les sangles autour de la structure du lit des parents, en commençant par le bas et en montant et enfin en resserrant les boucles sous le lit (Fig.18).

4. Pour assurer la sécurité du lit bébé en mode cododo, tirer les ceintures encore une fois pour vérifier la fixation stable du lit bébé au lit du parent.

ATTENTION ! La distance maximale entre le lit bébé et le lit du parent est 2 cm.



ATTENTION ! Vérifier la fixation stable du lit bébé au lit du parent. Tirer les ceintures au maximum.



13. Antes de cada uso, verifique si hay piezas estropeadas, rotas, quebradas o faltantes. Si encuentra esos daños, deje de usar la cuna hasta que se elimine el daño y se reemplacen las partes rotas.

14. No repare la cuna usted mismo. En caso de un defecto, comuníquese con un centro de servicio autorizado o con el agente de ventas a quien le compró el producto.

15. No use accesorios o repuestos que no sean los aprobados por el fabricante.

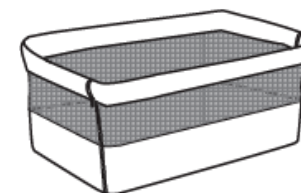
16. Después de desempacar el producto, retire todas las bolsas de plástico y deséchelas en las áreas designadas. Manténgalos fuera del alcance de los niños para evitar la asfixia de los niños.

17. No use ni agregue un colchón para la cuna que no sea el proveído con el producto y aprobado por el fabricante.

18. No doble la cuna mientras el niño está dentro.

PARTES

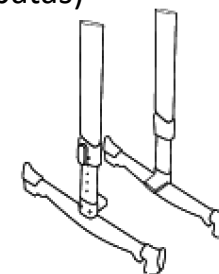
A- Cuna



B- Colchón



C- Marcos laterales (patas)



D- Marco de soporte medio



E- Cinturones



F – 4 tornillos 1 herramienta



Nettoyage**Tissu**

1. Vérifier régulièrement les parties fixes et les mécanismes de verrouillage pour des éléments cassés ou endommagés. En cas de constataion d'élément cassé ne pas utiliser le lit avant la réparation et le remplacement de l'élément cassé. Ne pas faire les travaux de réparation vous-même – contacter le revendeur ou un SAV. La réparation non-autorisée mène à une annulation de la garantie.

2. Nettoyer régulièrement le lit.

3. Nettoyer les tissus avec de l'eau chaude et de savon doux. Après le nettoyage sécher avant d'utiliser. Interdiction absolue de plier et ranger le lit avant le séchage complet.

4. Ne pas utiliser des nettoyeurs agressifs, d'eau de Javel ou des nettoyeurs abrasifs. Interdiction de lavage en machine, séchage en machine, nettoyage à sec, blanchiment ou centrifuge.

Plastique et métal

1. Nettoyer les parties en plastique et métal avec un chiffon doux humide et sécher avec un chiffon doux sec.

2. Ne pas laisser le produit à l'influence des conditions climatiques défavorables – lumière de soleil directe, pluie, neige ou vent. Cela peut endommager les parties en plastique et métal et décolorer les tissus.

3. Pendant une période de rangement, stocker le produit à un endroit sec et aéré, loin de poussière et humidité, à température modérée.

Structure

Si nécessaire, la rénovation de la peinture de la structure est possible. Utiliser des peintures non toxiques, approuvées pour des produits d'enfants.

Vérifier les parties plastiques à fixation à la structure. Serrer tous les vis et boulons.

¡ATENCIÓN! ¡LEA LAS INSTRUCCIONES CUIDADOSAMENTE Y GUARDELAS PARA FUTURAS REFERENCIAS EN UN LUGAR SEGURO!

¡ATENCIÓN! ¡SU HIJO SERÁ MÁXIMAMENTE PROTEGIDO SI SIGUE LAS RECOMENDACIONES E INSTRUCCIONES DE LAS INSTRUCCIONES! ¡Preste atención a las advertencias de uso seguro y garantice todas las precauciones necesarias para evitar el riesgo de lesiones o daño al niño y para garantizar su seguridad! ¡Usted es el responsable de la seguridad del niño si no cumple y no sigue estas instrucciones y recomendaciones! Asegúrese de que todos los que usan la cuna estén familiarizados con las instrucciones y las sigan.

Nota: Las especificaciones y colores del producto pueden diferenciarse de los ilustrados en las instrucciones. Cumple con los requisitos de seguridad de la norma europea **EN 1130: 2019**

INSTRUCCIONES DE SEGURIDAD Y ADVERTENCIAS!

Por favor, lea estas instrucciones antes de usar el producto.

Guarde las instrucciones para futuras preguntas, ya que contienen información importante. información.

PRECAUCIÓN: No seguir estas instrucciones al usar o ensamblar el producto puede poner en grave peligro la salud de su hijo y provocar su muerte

1. Diseñado para niños desde 0m. y hasta 11 kg. ¡Atención! No lo use después de que el niño solo se pueda empujar y enderezar.
2. ¡La cuna debe colocarse en un suelo horizontal!
3. No se debe permitir que los niños pequeños jueguen en las inmediaciones de la cuna / columpio sin supervisión.
3. **¡ATENCIÓN!** La cuna debe estar bloqueada en una posición fija cuando el niño está sin supervisión.
4. **¡ATENCIÓN!** No use la cuna si alguna parte está rota o falta.
5. Cuando el niño pueda sentarse, arrodillarse o pararse, la cuna no deberá de usarse por nadie más que no sea el niño.
6. Apriete siempre todos los medios de montaje. Tenga cuidado de no aflojar los tornillos, ya que partes del cuerpo o la ropa del niño pueden pellizcarse (cintas, collares, cintas de chupete, etc.) que suponen un peligro de asfixia.
7. No use el cuerpo del columpio sin el marco de soporte.
8. El grosor del colchón debe elegirse de modo que la altura interna vertical (desde la superficie superior del colchón hasta el borde superior de los lados de la cama) en la posición más alta en la parte inferior de la cama debe ser de al menos 200 mm.
9. **¡ATENCIÓN!** El grosor total del colchón no debe exceder los 3,8 cm, y la longitud y el ancho no deben permitir un espacio mayor de 2,5 cm entre el colchón y la pared de la cuna, y cuando el colchón se presiona contra las paredes y en una esquina. en la cuna.
10. **¡ATENCIÓN!** No deje la cuna cerca de un fuego abierto u otra fuente de calor fuerte, como una estufa caliente, estufa de gas, etc.
11. **¡ATENCIÓN!** No realice ningún cambio o mejora en el diseño de la cuna, ya que esto puede hacer que la cuna se voltee o se dañe mientras el niño está dentro y podría lesionarse.
12. No conecte artículos y accesorios a la cuna que no sean proveídos por el fabricante, ya que esto puede afectar la estabilidad de la cuna y la seguridad de su hijo. Puede encallar sus pies, enredarse y asfixiarse.

ΠΡΟΣΟΧΗ! ΔΙΑΒΑΣΤΕ ΠΡΟΣΕΚΤΙΚΑ ΤΙΣ ΟΔΗΓΙΕΣ ΚΑΙ ΦΥΛΑΞΤΕ ΓΙΑ ΜΕΛΛΟΝΤΙΚΟ ΕΛΕΓΧΟ ΣΕ ΑΣΦΑΛΕΣ ΣΗΜΕΙΟ!
ΠΡΟΣΟΧΗ! ΤΟ ΠΑΙΔΙ ΣΑΣ ΘΑ ΕΧΕΙ ΜΕΓΙΣΤΗ ΠΡΟΣΤΑΣΙΑ, ΕΑΝ ΤΗΡΕΙΤΕ ΤΙΣ ΣΥΣΤΑΣΕΙΣ ΚΑΙ ΤΙΣ ΟΔΗΓΙΕΣ ΤΟΥ ΕΓΧΕΙΡΙΔΙΟΥ! Προσέξτε τις προειδοποιήσεις ασφαλούς χρήσης και λάβετε όλα τα απαραίτητα μέτρα προστασίας, για να αποφύγετε τον κίνδυνο τραυματισμού ή προσβολής του παιδιού σας και για να εξασφαλίσετε την ασφάλειά του! Εσείς φέρετε την ευθύνη για την ασφάλεια του παιδιού, εάν δεν τηρείτε και δεν συμμορφώνεστε με τις παρούσες οδηγίες και συστάσεις! Βεβαιωθείτε, ότι κάθε άτομο, το οποίο χρησιμοποιεί το παιδικό κρεβατάκι γνωρίζει τις οδηγίες και τις τηρεί.

Παρατήρηση: Οι προδιαγραφές και τα χρώματα του προϊόντος μπορούν να διαφέρουν από τις προδιαγραφές και τα χρώματα, που απεικονίζονται στις οδηγίες. Το προϊόν ανταποκρίνεται στις απαιτήσεις ασφαλείας σύμφωνα με το Ευρωπαϊκό πρότυπο EN 1130:2019.

ΟΔΗΓΙΕΣ ΚΑΙ ΠΡΟΕΙΔΟΠΟΙΗΣΕΙΣ ΑΣΦΑΛΕΙΑΣ!

Παρακαλούμε διαβάστε τις παρούσες οδηγίες πριν χρησιμοποιήσετε το προϊόν.
Παρακαλούμε φυλάξτε τις οδηγίες για μελλοντικό έλεγχο, επειδή οι ίδιες περιέχουν σημαντικές πληροφορίες.

ΠΡΟΣΟΧΗ: Η μη τήρηση αυτών των οδηγιών κατά την διάρκεια της χρήσης ή της συναρμολόγησης του προϊόντος μπορεί να απειλήσει σοβαρά την υγεία του παιδιού σας ακόμη και να φέρει θάνατο.

1. Προορίζεται για παιδιά από 0 μηνών και έως 11 κιλά. Προσοχή! Να μην χρησιμοποιείται όταν το παιδί αποκτήσει ικανότητες μόνο του να σπρώχνεται και να σηκώνεται.
2. Το παιδικό κρεβατάκι πρέπει να τοποθετηθεί πάνω σε οριζόντιο πάτωμα.
2. Τα μικρά παιδιά δεν πρέπει να αφήνονται να παίζουν δίπλα στο παιδικό κρεβατάκι / την κούνια χωρίς επίβλεψη.
3. Το παιδικό κρεβατάκι πρέπει να έχει ασφαλιστεί σε σταθερή θέση, όταν το παιδί είναι χωρίς επίβλεψη εντός αυτού.
4. **ΠΡΟΣΟΧΗ!** Μη χρησιμοποιείτε το παιδικό κρεβατάκι, εάν κάποιο εξάρτημά του είναι κομμένο ή λείπει.
5. Όταν το παιδί μπορεί να κάθεται, να γονατίζει ή να σηκώνεται μόνο του στο παιδικό κρεβατάκι, το ίδιο κρεβατάκι δεν πρέπει πλέον να χρησιμοποιείται από αυτό το παιδί.
6. Όλα τα μέσα συναρμολόγησης πρέπει να είναι πάντα σφιγμένα. Προσέξτε να μην υπάρχουν χαλαρές βίδες, επειδή είναι εφικτό μέρη του σώματος του παιδιού ή του ρούχου να πιαστούν (λουράκια, κολιέ, κορδέλες για μπιμπερό κ.α.) και μ' αυτόν τον τρόπο δημιουργείται κίνδυνος πνιγμού.
7. Το σώμα της κούνιας να μην χρησιμοποιείται χωρίς το φέρον πλαίσιο.
8. Το πάχος του στρώματος να επιλέγεται με τέτοιο τρόπο, που το κατακόρυφο εσωτερικό ύψος (από την πάνω επιφάνεια του στρώματος έως την πάνω λωρίδα των πλαϊνών του κρεβατιού) σε υψηλότερη θέση του κάτω μέρους του κρεβατιού να είναι τουλάχιστον 200 χιλ.
9. **ΠΡΟΣΟΧΗ!** Το συνολικό πάχος του στρώματος δεν πρέπει να υπερβαίνει 3,8 εκ., ενώ το μήκος και το πλάτος δεν πρέπει να δημιουργούν κενό, μεγαλύτερο των 2,5 εκ., μεταξύ του στρώματος και του τοιχώματος του παιδικού κρεβατιού και όταν το στρώμα ακουμπάει τα τοιχώματα και στη μια γωνία του καλαθιού.
10. **ΠΡΟΣΟΧΗ!** Μην αφήνετε το παιδικό κρεβατάκι κοντά σε ανοιχτή φλόγα ή άλλη δυνατή ζεστή πηγή θερμότητας, π.χ. ζεστό καλοριφέρ, σόμπα αερίου κ.α.
11. **ΠΡΟΣΟΧΗ!** Μην προβάινετε σε καμία τροποποίηση και βελτίωση της κατασκευής του κρεβατιού, επειδή αυτό μπορεί να οδηγήσει σε ανατροπή ή βλάβη του κρεβατιού, όσο το παιδί σας είναι εντός αυτής και το ίδιο να πληγωθεί.
12. Μην κρεμάτε αντικείμενα και εξαρτήματα στο κρεβατάκι, τα οποία δεν εξασφαλίστηκαν από τον κατασκευαστή, επειδή αυτό μπορεί να επηρεάσει την σταθερότητα του κρεβατιού και την ασφάλεια του παιδιού σας. Το παιδί μπορεί να πιάσει το πόδι του, να μπλεχθεί και αυτό να οδηγήσει σε πνιγμό.

Очистка

Ткань

1. Регулярно проверяйте зафиксированные детали и механизмы блокировки, нет ли чего-нибудь сломанного или поврежденного. При обнаружении повреждения, пожалуйста, прекратите пользование детской кроватки до тех пор, пока поврежденная часть не будет заменена. Не ремонтируйте продукт самостоятельно, а обратитесь к авторизованному сервису или агенту по продажам, у которого вы приобрели продукт. В противном случае ваша гарантия будет недействительна.
2. Периодически очищайте кроватку.
3. Ткани на кроватке очищаются теплой водой и мягким мылом. После очистки, дайте кроватке высохнуть хорошо, прежде чем ее использовать. Категорически запрещается складывать и собирать ее до окончательного высыхания.
4. Нельзя использовать сильные моющие средства, отбеливатель или моющие средства с абразивными частицами для очистки изделия. Запрещается чистить его в стиральной машине, сушилке, путем химчистки, отбеливания и отжима.

Пластик и металл

1. Очистите пластиковые и металлические детали влажной мягкой тканью и высушите сухой мягкой тканью.
2. Не оставляйте изделие на вредное воздействие внешних факторов - прямых солнечных лучей, дождя, снега или ветра. Это может привести к повреждению металлических и пластиковых деталей и отбеливанию тканей кроватки.
3. Если продукт не используется, храните его в сухом и проветриваемом месте, а не в пыльных, влажных помещениях с очень низкой или очень высокой комнатной температурой.

Рама

Краску на раме можно освежить при необходимости. Используйте только нетоксические краски, одобренные для детских товаров.
 Время от времени проверяйте все пластиковые детали подвешивания рамы. Затягивайте все винты и болты по мере надобности.

13. Πριν από κάθε χρήση ελέγχετε εάν υπάρχουν εξαρτήματα με βλάβες, κομμένα εξαρτήματα, αποσπώμενα εξαρτήματα ή εξαρτήματα που λείπουν. Σε περίπτωση που διαπιστώσετε τέτοιες βλάβες, παρακαλούμε, διακόψτε την χρήση του κρεβατιού, μέχρι να αποκατασταθεί η βλάβη και να αντικατασταθούν τα σπασμένα εξαρτήματα.

14. Μην πραγματοποιείτε μόνοι σας επισκευή του παιδικού κρεβατιού. Σε περίπτωση διαπίστωσης βλάβης, παρακαλούμε, επικοινωνήστε με το εξουσιοδοτημένο σέρβις ή με τον έμπορο, από τον οποίο αγοράσατε το προϊόν.

15. Μην χρησιμοποιείτε εξαρτήματα ή ανταλλακτικά διαφορετικά από τα εξαρτήματα και τα ανταλλακτικά, τα οποία εγκρίθηκαν από τον κατασκευαστή.

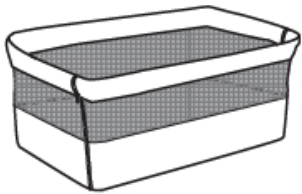
16. Αφού βγάλετε το προϊόν από την συσκευασία, παρακαλούμε, αφαιρέστε όλες τις νάιλον συσκευασίες και απορρίψτε τις ίδιες συσκευασίες στα σημεία, τα οποία σημειώθηκαν προς τον σκοπό αυτό. Κρατήστε μακριά από παιδιά για να αποφύγετε τον κίνδυνο πνιγμού.

17. Μην χρησιμοποιείτε και μην προσθέτετε στρώμα για το κρεβάτι, το οποίο διαφέρει από το στρώμα, το οποίο συνοδεύει το προϊόν και εγκρίθηκε από τον κατασκευαστή.

18. Μην διπλώνετε το κρεβάτι όσο το παιδί είναι εντός.

ΜΕΡΗ

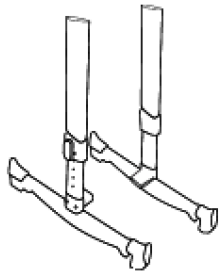
A- Καλάθι



B- Στρώμα



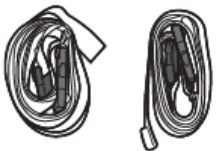
C- Πλαϊνά πλαίσια (πόδια)



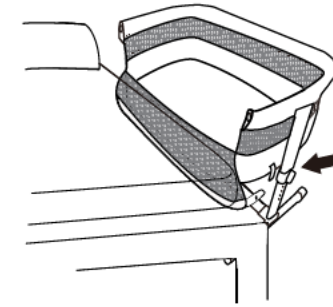
D- Μεσαίο πλαίσιο στήριξης



E- Ζώνες

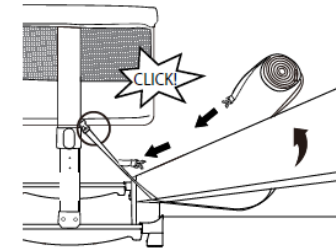
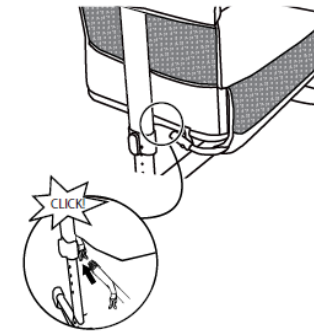


F – 4 μπουλόνια 1 εργαλείο

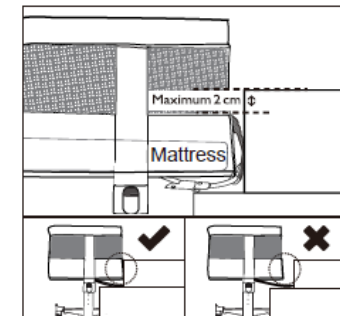
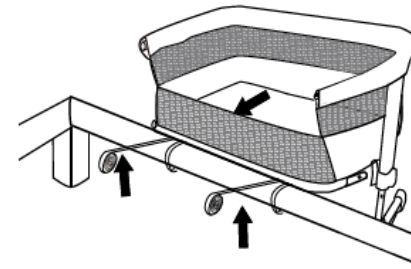


3. Прикрепление кроватки к кровати родителя при помощи ремней. Используйте пару ремней, предназначенных для крепления кроватки к кровати родителя. Заблокируйте пряжки под кроваткой с обеих сторон, затем зафиксируйте ремни вокруг конструкции кровати родителя, начиная снизу, поднимаясь вверх и, наконец, затягивая пряжки под кроватью (рис. 18).

4. Чтобы обезопасить кроватку, когда она находится рядом с кроватью родителя, потяните ремни еще раз, чтобы убедиться, что кроватка прочно прикреплена к кровати родителя. Максимальное расстояние между кроваткой и кроватью родителя должно быть 2 см.

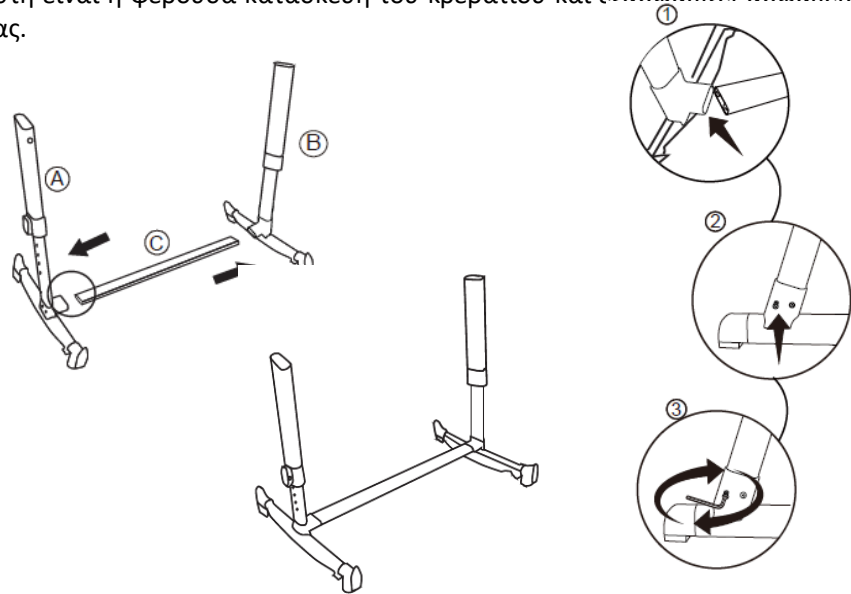


ВНИМАНИЕ! Убедитесь, что кроватка надежно прикреплена к кровати. Пристегните ремни безопасности максимально.



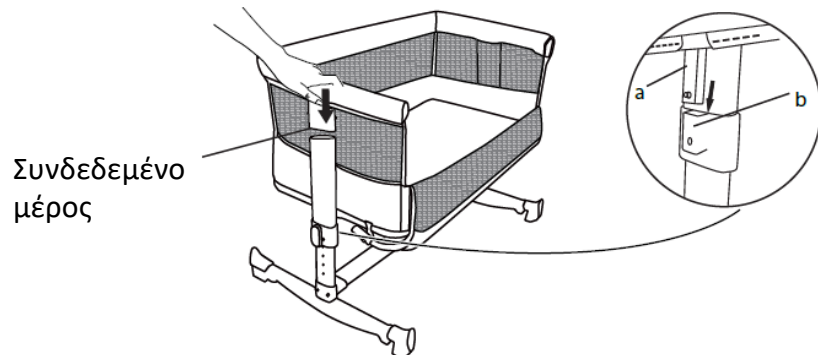
1. Συναρμολογήστε το πλαίσιο του κρεβατιού, αφού περάσετε τον σωλήνα στήριξης „C“ στις οπές στο εσωτερικό του «A» και «B» (εικόνα 1). Κάθε πλευρά πρέπει να είναι εξοπλισμένη με δύο βίδες στήριξης του πλαισίου του κρεβατιού.

Προσοχή! Βεβαιωθείτε, ότι το πλαίσιο είναι καλά βιδωμένο (στερεωμένο) και σταθερό. Αυτή είναι η φέρουσα κατασκευή του κρεβατιού και εξασφαλίζει ασφάλεια του παιδιού σας.



2. Στηρίξτε το καλάθι για ύπνο, στο πλαίσιο, όπως το περάσετε από τις οπές των σωλήνων «A» και «B». Βιδώστε καλά με βίδα (α) και (β), όπως απεικονίζεται. **Προσοχή!** Βεβαιωθείτε, ότι οι βίδες είναι βιδωμένες καλά και ότι το καλάθι στερεώθηκε σταθερά στο πλαίσιο του κρεβατιού.

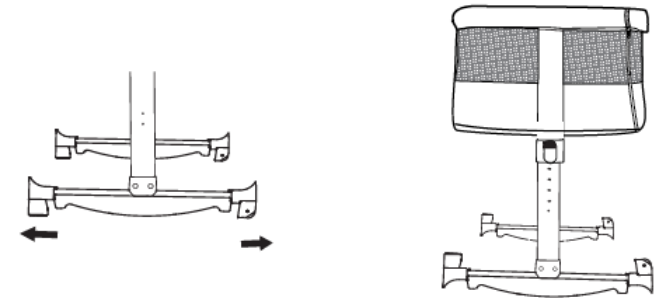
Τοποθετήστε το στρώμα στο καλάθι.



Συνδεδεμένο μέρος

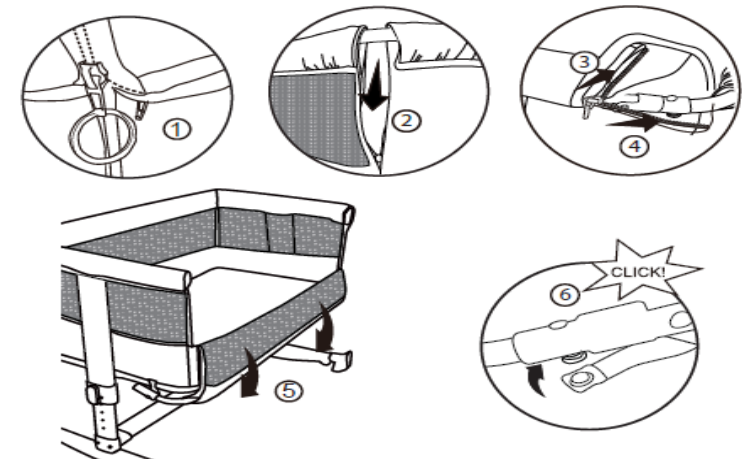
5. **Функция колыбели** - Пробки расположены на обоих концах ножек. Чтобы освободить кроватку из статического положения, слегка вытащите и одновременно с тем поверните вверх каждую из пробок.

ВНИМАНИЕ! Никогда не оставляйте спящего ребенка в раскачивающемся положении. Убедитесь, что все стоперы находятся в статичном положении.



ИНСТРУКЦИЯ ДЛЯ ФИКСИРОВАНИЯ КРОВАТКИ К КРОВАТИ РОДИТЕЛЯ

1. Снимите бортик и прикрепите к нижней части кроватки



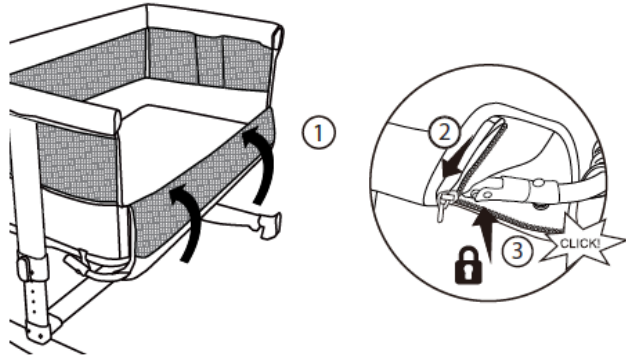
2. Подвиньте к кровати родителя и убедитесь, что высота кроватки с матрасом такая же, как у кровати родителя

ВНИМАНИЕ! Матрас кровати родителя должен быть равным или выше, чем самое низкое положение на съемной стороне кроватки.

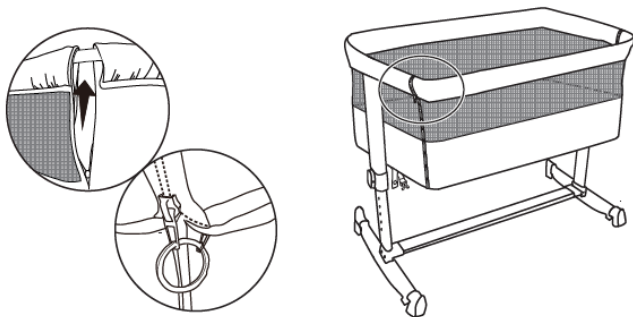
ВНИМАНИЕ! При креплении к кровати родителя, обе ножки кроватки всегда должны находиться на одинаковой высоте.

ΛΕΙΤΟΥΡΓΙΕΣ ΤΟΥ ΚΡΕΒΑΤΙΟΥ

1. Αφαίρεση του χωρίσματος - Ανοίξτε το φερμουάρ, το οποίο βρίσκεται στο κάτω μέρος του καλαθιού. Σηκώστε το αφαιρούμενο χωρίσμα του καλαθιού, με τρόπο που να βγει η βάση και στηρίξτε το μέρος που πέφτει στο κάτω μέρος του καλαθιού. Κλείστε το πλαϊνό πάνελ, μέχρι να ακουστεί ήχος «ΚΛΙΚ» και κλείστε από τις δύο πλευρές με το φερμουάρ.

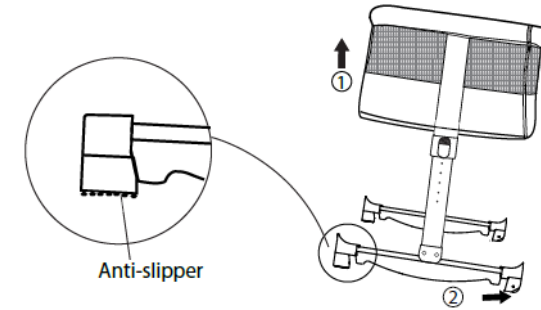


2. Κλείσιμο του χωρίσματος - Εάν θέλετε να κλείσετε, βγάλτε από τις δύο πλευρές και στηρίξτε ξανά στην βάση του καλαθιού από τις δύο πλευρές. Χρησιμοποιήστε τα πλαϊνά φερμουάρ για να κλείσετε εντελώς. Χρησιμοποιήστε τον μεταλλικό δακτύλιο για να συνδέσετε τα δύο φερμουάρ μαζί, με τρόπο που να μην μπορούν να ανοίξουν. Τώρα το κρεβάτι είναι έτοιμο να χρησιμοποιηθεί αυτόνομα.



3. Перемещение - для перемещения кровати, поднимите заднюю сторону, а затем переместите ее колесами в нужное место. Кроватька имеет противоскользящие пробки с обеих сторон, которые не позволяют кровати двигаться.

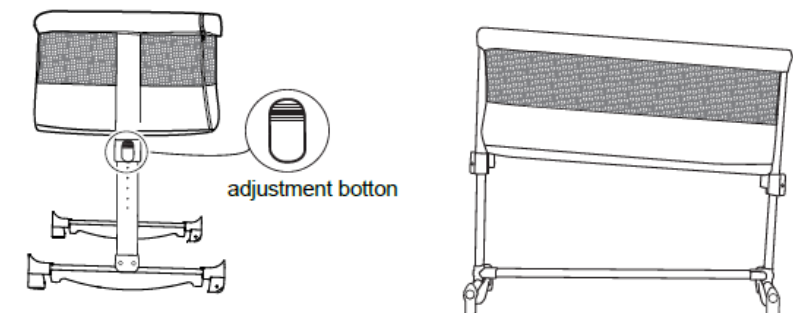
ВНИМАНИЕ! Никогда не перемещайте кровать, пока ребенок находится внутри.



4. Регулировка высоты - кровать имеет 5 положений по высоте.

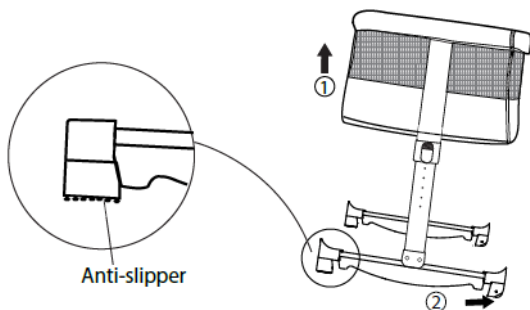
Чтобы настроить уровень, нажмите кнопку регулировки и перейдите к выбранной Вами позиции. Основание колыбели может быть использовано под углом до 30 градусов, для предотвращения дискомфорта и опасности удушья ребенка.

ВНИМАНИЕ! Максимальный угол колыбели определяется до 2 позиций разницы между одной и другой ножками. (Пример: правая ножка - позиция 3, а левая - позиция 1).



3. Μεταφορά - Για να μεταφέρετε το κρεβάτι, σηκώστε την πίσω πλευρά, μετά το οποίο μπορείτε να το μεταφέρετε με τις ρόδες στην επιθυμητή θέση. Το κρεβάτι έχει ολισθαίνοντα στοπ από τις δύο πλευρές, τα οποία δεν επιτρέπουν το κρεβάτι να κουνιέται.

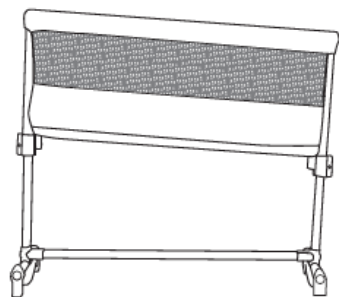
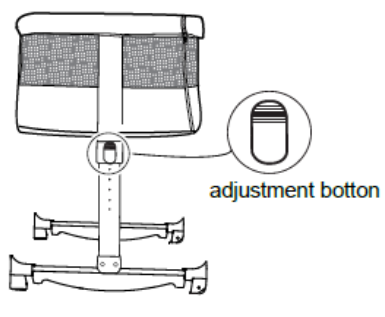
ΠΡΟΣΟΧΗ! Ποτέ μη μεταφέρετε το κρεβατάκι, όσο το παιδί είναι μέσα.



4. Ρύθμιση του ύψους – Το κρεβατάκι έχει 5 θέσεις ρύθμισης του ύψους.

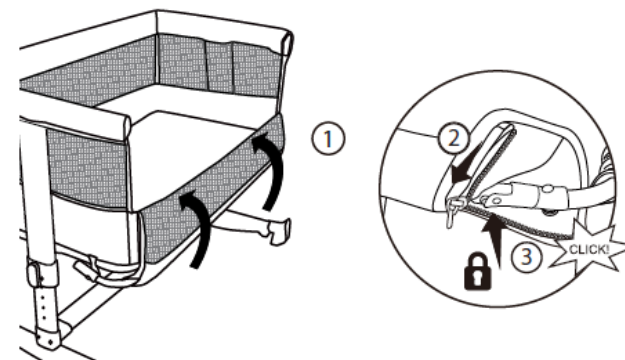
Για να ρυθμίσετε το επίπεδο, πατήστε το κουμπί ρύθμισης στην επιθυμητή θέση. Η βάση του καλαθιού μπορεί να χρησιμοποιηθεί με κλίση έως 30° βαθμών, προκειμένου να αποφευχθεί η ενόχληση και ο κίνδυνος πνιγμού του παιδιού.

ΠΡΟΣΟΧΗ ! Η μέγιστη κλίση του καλαθιού ορίζεται έως 2 θέσεις διαφοράς μεταξύ του ενός και του άλλου ποδιού. (π.χ. το δεξί πόδι είναι σε θέση 3, ενώ το αριστερό είναι σε θέση 1).

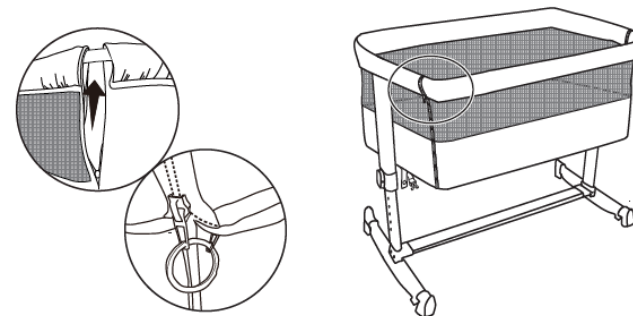


ФУНКЦИИ КРОВАТКИ

1. Снятие бортика - откройте молнию, расположенную на нижней стороне колыбели. Поднимите съемный бортик колыбели так, чтобы освободить основу и прикрепить падающую сторону в нижней части колыбели. Закройте боковую панель, пока не услышите звук "ЩЕЛЧОК" и закройте с обеих сторон молнией.

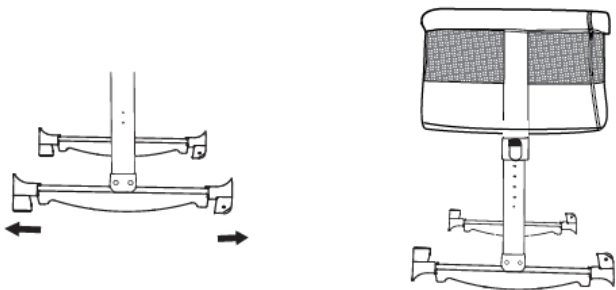


2. Закрытие бортика - Если вы хотите закрыть, отсоедините с обеих сторон, прикрепите к основанию колыбели с обеих сторон. Используйте боковые молнии, чтобы закрыть полностью. Используйте металлическое кольцо, чтобы соединить обе молнии вместе так, чтобы их нельзя было открыть. Кроватка теперь готова к использованию самостоятельно.



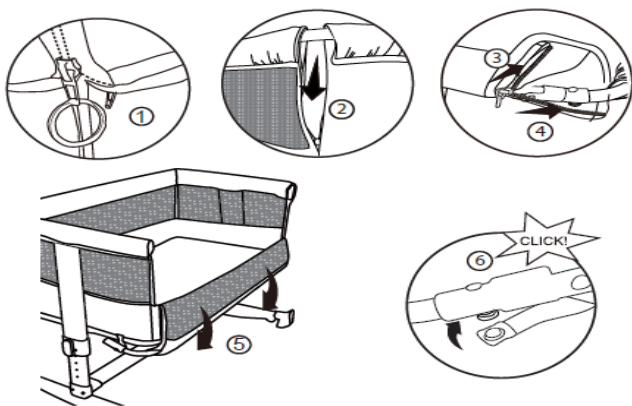
5. Λειτουργία κούνιας – Στις δύο άκρες των ποδιών υπάρχουν στοπ. Για να απελευθερώσετε την στατική θέση του κρεβατιού, τραβήξτε ελαφρώς και ταυτόχρονα γυρίστε προς τα επάνω κάθε ένα από τα στοπ.

ΠΡΟΣΟΧΗ! Ποτέ μην αφήνετε παιδί που κοιμάται σε θέση κούνιας. Βεβαιωθείτε, ότι όλα τα στοπ είναι σε στατική θέση.



ΟΔΗΓΙΕΣ ΣΤΕΡΕΩΣΗΣ ΤΟΥ ΚΡΕΒΑΤΙΟΥ ΣΤΟ ΚΡΕΒΑΤΙ ΤΟΥ ΓΟΝΕΑ

1. Αφαιρέστε το χώρισμα και στερεώστε στο κάτω μέρος του κρεβατιού



2. Πλησιάστε στο κρεβάτι του γονέα και ελέγξτε εάν το ύψος του κρεβατιού με το στρώμα είναι ίδιο με το ύψος του κρεβατιού του γονέα.

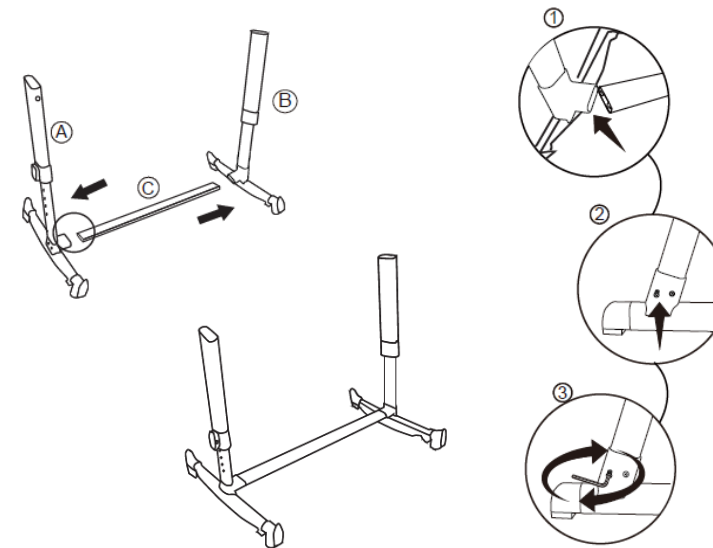
ΠΡΟΣΟΧΗ! Το στρώμα του κρεβατιού του γονέα πρέπει να είναι ίσιο με ή υψηλότερα από την χαμηλότερη θέση της αφαιρούμενης πλευράς του κρεβατιού.

ΠΡΟΣΟΧΗ! Σε περίπτωση στερέωσης στο κρεβάτι του γονέα, τα δύο πόδια του κρεβατιού πρέπει να είναι πάντα στο ίδιο ύψος.

СБОРКА

1. Соберите раму кроватки путем вставления трубы «С» в отверстия внутренней части «А» и «В» (рис. 1). Каждая сторона оснащена двумя винтами для крепления рамы кроватки.

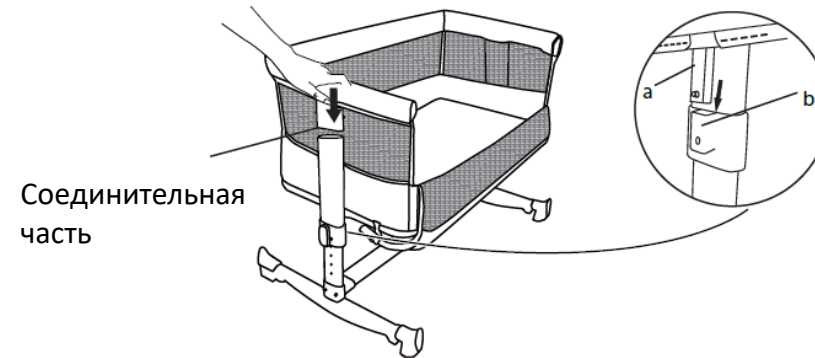
Внимание! Убедитесь, что рама хорошо затянута и устойчива. Это несущая часть кроватки и обеспечивает безопасность вашего ребенка.



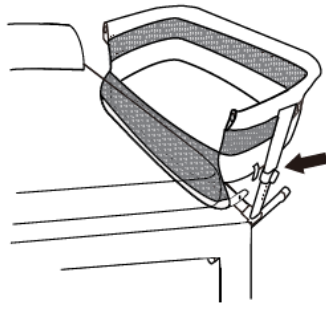
2. Прикрепите колыбель к раме, вставив ее в отверстия труб "А" и "Б". Затяните хорошо болтом (а) в (б), как показано на рисунке.

Внимание! Убедитесь, что болты затянуты хорошо и колыбель надежно прикреплена к раме кроватки.

Положите матрас в колыбель.



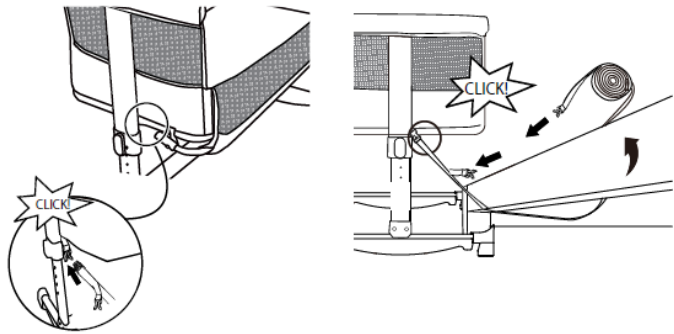
Соединительная часть



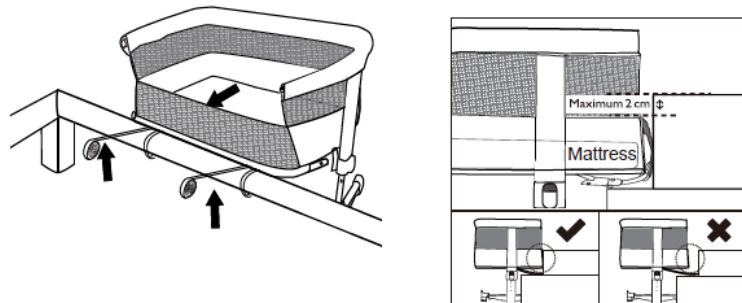
3. Στερέωση του κρεβατιού στο κρεβάτι του γονέα με τις ζώνες. Χρησιμοποιήστε το ζεύγος λουριών, που παραχωρήθηκαν για στερέωση του κρεβατιού στο κρεβάτι του γονέα.

Σταθεροποιήστε τις πόρτες κάτω από το κρεβατάκι από τις δύο πλευρές και στην συνέχεια σταθεροποιήστε τα λουριά γύρω από την κατασκευή του κρεβατιού του γονέα, ξεκινώντας από την πιο κάτω θέση προς τα επάνω και στο τέλος κλείστε τις πόρτες κάτω από το κρεβάτι (εικόνα 18).

4. Για να ασφαλίσετε το κρεβατάκι, όταν είναι δίπλα στο κρεβάτι του γονέα, τραβήξτε τα λουριά ακόμη μια φορά, για να βεβαιωθείτε, ότι το κρεβατάκι σταθεροποιήθηκε γερά για το κρεβάτι του γονέα. **ΠΡΟΣΟΧΗ!** Η μέγιστη απόσταση μεταξύ του κρεβατιού και του κρεβατιού του γονέα πρέπει να είναι 2 εκ.



ΠΡΟΣΟΧΗ! Βεβαιωθείτε, ότι το κρεβατάκι στηρίχθηκε γερά για το κρεβάτι. Σφίξτε τις ζώνες όσο γίνεται καλύτερα.



13. Перед каждым использованием проверяйте, нет ли поврежденных, сломанных, или отсутствующих частей. Если вы обнаружите таких повреждений, пожалуйста, прекратите использование до тех пор, пока повреждения не будут устранены и не будут заменены сломанные детали.

14. Нельзя ремонтировать кроватку самостоятельно. В случае каких-либо повреждений, пожалуйста, свяжитесь с уполномоченным сервисом или агентом по продажам, у которого вы приобрели продукт.

15. Нельзя использовать аксессуары или запчасти, кроме тех, которые одобрены производителем.

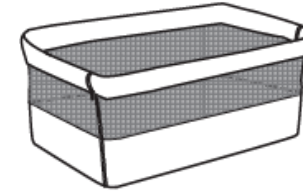
16. После распаковки продукта, пожалуйста, удалите все пластиковые пакеты и утилизируйте их в специально отведенных местах. Держите их подальше от детей, чтобы предотвратить удушье детей.

17. Нельзя использовать или добавлять матрас для кроватки, кроме того, что предоставляется продуктом, и одобрен производителем.

18. Нельзя складывать кроватку, пока ребенок находится в ней.

ЧАСТИ

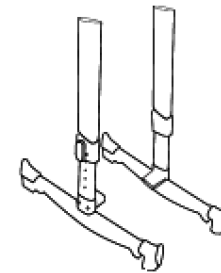
A- Колыбель



B- Матрас



C- Боковые рамы (ножки)



D- Средняя вспомогательная рама



E- Ремни



F – 4 болта
1 орудие труда



Καθαρισμός**Ύφασμα**

1. Ελέγχετε τακτικά τα στερεωμένα εξαρτήματα και τους αυτοασφαλιζόμενους μηχανισμούς, για να βεβαιωθείτε ότι δεν υπάρχουν κομμένα μέρη ή βλάβες. Σε περίπτωση που διαπιστώσετε βλάβη, παρακαλούμε, διακόψτε την χρήση του παιδικού κρεβατιού, μέχρι την αντικατάσταση του εξαρτήματος που παρουσιάζει βλάβη. Μην πραγματοποιείτε μόνοι σας επισκευή του προϊόντος, αλλά επικοινωνήστε με εξουσιοδοτημένο σέρβις ή με τον έμπορο από τον οποίο αγοράσατε το προϊόν. Στην αντίθετη περίπτωση η εγγύησή σας θα ακυρωθεί.

2. Καθαρίζετε κατά περιόδους το κρεβατάκι.

3. Τα υφάσματα του κρεβατιού καθαρίζονται με ζεστό νερό και απαλό σαπούνι. Μετά τον καθαρισμό αφήστε το κρεβατάκι να στεγνώσει καλά πριν το χρησιμοποιήσετε. Απαγορεύεται απόλυτα να διπλώνετε και μαζεύετε πριν στεγνώσει εντελώς.

4. Μην χρησιμοποιείτε δυνατά καθαριστικά, χλωρίνη ή καθαριστικά με σωματίδια απόξεσης, για να καθαρίσετε το προϊόν. Απαγορεύεται ο καθαρισμός του σε πλυντήριο, σε στεγνωτήριο, σε καθαριστήριο, η λεύκανση και το στύψιμο.

Πλαστικά και μεταλλικά εξαρτήματα

1. Τα πλαστικά και τα μεταλλικά εξαρτήματα πρέπει να καθαρίζονται με υγρό μαλακό πανί και να στεγνώνονται με μαλακό πανί.

2. Μην αφήνετε το προϊόν στην βλαβερή επίδραση εξωτερικών παραγόντων – άμεση ηλιακή ακτινοβολία, βροχή, χιόνι και άνεμο. Αυτό μπορεί να οδηγήσει σε φθορά των μεταλλικών και πλαστικών εξαρτημάτων και σε ξεθώριασμα των υφασμάτων στο κρεβάτι.

3. Όταν δεν χρησιμοποιείτε το προϊόν, διατηρήστε το σε ξηρό και αεριζόμενο χώρο και όχι σε σκοτισμένους και υγρούς χώρους με πολύ χαμηλές ή πολύ υψηλές θερμοκρασίες δωματίου.

Πλαίσιο

Το χρώμα του πλαισίου μπορεί να ανανεωθεί εάν είναι απαραίτητο. Χρησιμοποιήστε μόνο μη τοξικές βαφές, που εγκρίθηκαν για παιδικά εμπορεύματα.

Κατά περιόδους ελέγχετε όλα τα πλαστικά εξαρτήματα ανάρτησης του πλαισίου. Σφίγγετε όλες τις βίδες

και μπουλόνια εάν είναι απαραίτητο.

ВНИМАНИЕ! ВНИМАТЕЛЬНО ПРОЧИТАЙТЕ ИНСТРУКЦИЮ И СОХРАНИТЕ ЕЕ ДЛЯ БУДУЩИХ СПРАВОК!

ВНИМАНИЕ! ВАШ РЕБЕНОК БУДЕТ МАКСИМАЛЬНО ЗАЩИЩЕН, ЕСЛИ ВЫ БУДЕТЕ СЛЕДОВАТЬ РЕКОМЕНДАЦИЯМ И УКАЗАНИЯМ ИНСТРУКЦИИ! Обратите внимание на предупреждения и примите все необходимые меры предосторожности для предупреждения риска травм или увечья ребенка и обеспечения его безопасности! Вы несете ответственность за безопасность ребенка, если не будете соблюдать и следовать этим инструкциям и рекомендациям! Убедитесь, что все, кто использует кроватку, знакомы с инструкцией и соблюдают ее.

Примечание: Спецификации и цвета продукта могут отличаться от иллюстрированных в инструкции. Соответствует требованиям безопасности европейского стандарта **EN 1130:2019**

ИНСТРУКЦИИ И ПРЕДУПРЕЖДЕНИЯ ПО БЕЗОПАСНОСТИ!

Пожалуйста, прочитайте эти инструкции перед использованием продукта.

Пожалуйста, сохраните инструкции для будущих вопросов, поскольку они содержат важную информацию.

ВНИМАНИЕ: Несоблюдение этих инструкций при использовании или сборке продукта может серьезно поставить под угрозу здоровье вашего ребенка и привести к смерти.

1. Изделие предназначено для детей возрастом с 0 м. и весом до 11 кг. Внимание! Нельзя использовать после того, как ребенок будет сам отталкиваться и выпрямляться.

2. Кроватку нужно установить на горизонтальном полу!

2. Маленьким детям нельзя разрешать играть рядом с кроваткой/колыбелью без присмотра.

3. **ВНИМАНИЕ!** Кроватка должна быть заблокирована в зафиксированном положении, когда ребенок находится в ней без присмотра.

4. **ВНИМАНИЕ!** Нельзя использовать кроватку, если какая-либо часть порвана или отсутствует.

5. Когда ребенок сможет сидеть, стоять на коленях или выпрямляться самостоятельно, кроватку нельзя больше использовать для этого ребенка.

6. Все средства установки всегда должны быть затянуты. Позаботьтесь, чтобы не было шатающихся винтов, потому что части тела ребенка или одежды могут быть прищипнуты (ленты, ожерелья, ленты для соски и т.д.), которые будут представлять опасность удушья.

7. Нельзя использовать корпус колыбели без опорной рамы.

8. Толщину матраса выбирать таким образом, чтобы вертикальная внутренняя высота (от верхней части матраса до верхнего края кровати) в самом высоком положении дна кровати была не менее 200 мм.

9. **ВНИМАНИЕ!** Общая толщина матраса не должна превышать 3,8 сантиметра, а длина и ширина не должны допускать зазора, превышающего 2,5 см между матрасом и стеной детской кроватки, а также когда матрас упирается в стены и в одном углу кроватки.

10. **ВНИМАНИЕ!** Обратите внимание, что кроватку не следует оставлять возле открытого огня или другого сильного источника тепла, например, горячую печь, газовую плиту и т.д.

11. **ВНИМАНИЕ!** Нельзя делать никаких изменений или улучшений в конструкцию кроватки, так как это может привести к опрокидыванию или повреждению кроватки, пока ребенок находится в ней, и он может пострадать.

12. Нельзя прикреплять предметы и аксессуары к кроватке, которые не предоставлены производителем, так как это может повлиять на устойчивость и безопасность кроватки вашего ребенка. Он может зацепить ножку, запутаться и это может вызвать удушье.