

BG: ИНСТРУКЦИЯ ЗА УПОТРЕБА
EN: USER MANUAL
DE: GEBRAUCHSANWEISUNG
GR: ΟΔΗΓΙΕΣ ΧΡΗΣΗΣ
RO: INSTRUCȚIUNI DE UTILIZARE
IT: PISTRUZIONI PER L'USO

RU: ИНСТРУКЦИЯ О ПРИМЕНЕНИИ
ES: INSTRUCCIONES DE USO
FR: NOTICE D'UTILISATION
SR: UPUTSVA ZA UPOTREBA
NL: GEBRUIKERSHANDLEIDING



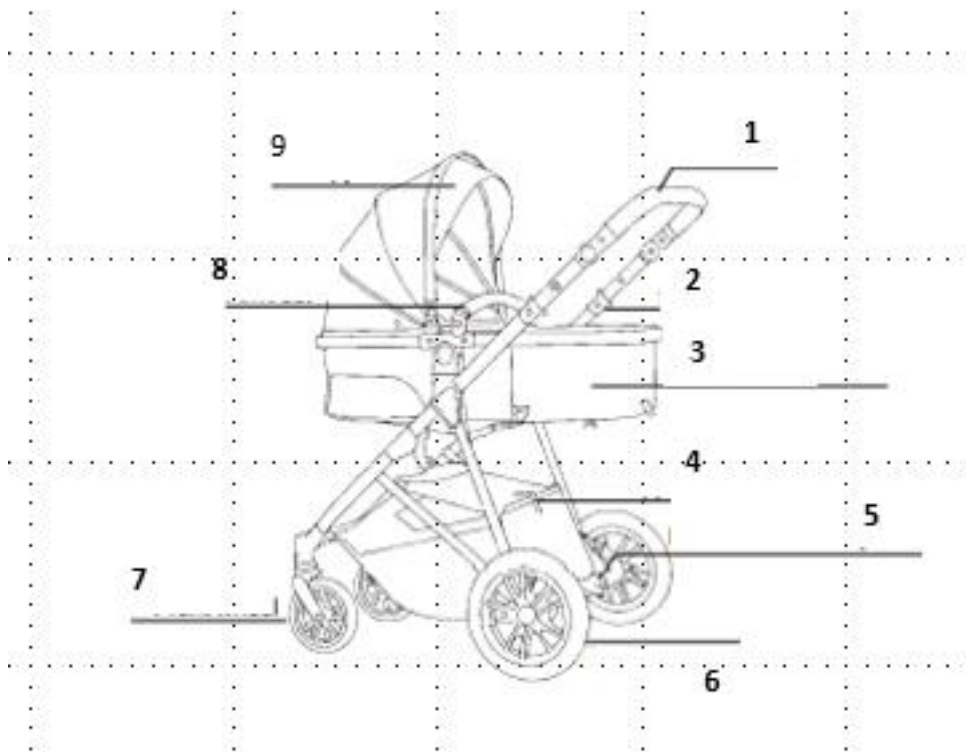
MIDAS

From 0 -36 months

0 -15 kg

BG: Детска Количка MIDAS Артикулен номер HGV7
EN: Baby Stroller MIDAS Item Number HGV7
GE: Kinderwagen MIDAS Artikel Nummer HGV7
GR: Παιδικού Καροτσιου MIDAS Αριθμος Ειδους HGV7
ES: Cochecito de Niños MIDAS Número de Artículo HGV7
FR: Des Enfants Chariot MIDAS Numéro D'article HGV7
RU: Детская Коляска MIDAS Номер Артикула HGV7
RO: Cărucior Copil MIDAS Nr. Articol HGV7
IT: Passeggino MIDAS Numero di Articolo HGV7
SR: Dečijih Kolica MIDAS Artikl HGV7
NL: Kinderwagen MIDAS Artikel № HGV7

PD - A



PD - B



A.



B.



C.

D.



E.



F.



G.



H.

I.



J.

K.



L.



M.



N.



O.



ВАЖНО! ЗАПАЗЕТЕ ЗА БЪДЕЩИ СПРАВКИ!

ПРОЧЕТЕТЕ ВНИМАТЕЛНО! СЪДЪРЖА ВАЖНА ИНФОРМАЦИЯ, УКАЗАНИЯ И ПРЕПОРЪКИ ЗА ПРОДУКТА И ЗА БЕЗОПАСНАТА МУ УПОТРЕБА.

ВНИМАНИЕ! СХЕМИТЕ И ФИГУРИТЕ В ТАЗИ ИНСТРУКЦИЯ СА САМО ИЛЮСТРАТИВНИ И НАСОЧВАЩИ. ПРОДУКТЪТ, КОЙТО СТЕ ЗАКУПИЛИ, МОЖЕ ДА СЕ РАЗЛИЧАВА ОТ ТЯХ. Производителят си запазва правото да променя, която и да е част от продукта без предварително уведомление.

Тази количка е подходяща за новородени бебета и деца на възраст от 0 до 36 месеца или до 15кг (което от двете настъпи първо). Количката е произведена в съответствие с изискванията на Европейски стандарт EN 1888-1:2018+A1:2022 - „Предмети за отглеждане на малки деца. Колесни средства за придвижване на деца. Част 1: Детски колички и кошче за бебешка количка “.

Пет-точковия колан осигурява безопасност на детето. Положенията на облегалката за гръбчето на детето, на поставката за крачетата и на сенника се регулират.

Седалката се монтира в две положения, като се осигурява възможност детето да бъде с лице по посоката или срещу посоката на движение. Предпазителят е регулируем и може да се сваля по желание. Дръжката също е регулируема и може да я нагласите в желаното положение. Предното колело се върти на 360°. Сенникът може да се сваля, като така Вашата количка преминава в летен вариант.

ВНИМАНИЕ! Вашето дете ще бъде максимално защитено при условие, че спазвате указанията и препоръките от инструкцията! Обърнете внимание на предупрежденията и осигурете всички необходими предпазни мерки, за да предотвратите риска от нараняване или увреждане на детето и да осигурите неговата безопасност! Вие носите отговорност за безопасността на детето, ако не спазвате и не се съобразявате с тези указания и препоръки! Уверете се, че всеки, който ползва количката, е запознат с инструкцията и я спазва. Не използвайте части или аксесоари за количката, които не са одобрени от производителя или дистрибутора, защото това може да изложи на риск Вашето дете и да доведе до анулиране на гаранцията на количката.

ПРЕПОРЪКИ И ПРЕДУПРЕЖДЕНИЯ ЗА БЕЗОПАСНА УПОТРЕБА**ВНИМАНИЕ!**

- **ВАЖНО! ПРОЧЕТЕТЕ ВНИМАТЕЛНО И ЗАПАЗЕТЕ ЗА БЪДЕЩИ СПРАВКИ.**
- **НИКОГА НЕ ОСТАВЯЙТЕ ДЕТЕТО БЕЗ НАДЗОР.**
- Уверете се, че всички устройства за заключване са активирани преди използване.
- За да избегнете нараняване, уверете се, че детето е на безопасно разстояние, преди да разгънете или сгънете този продукт.
- Не оставяйте детето да си играе с този продукт.
- Да се използва обезопасителен колан, след като детето започне да сяда без чужда помощ.
- Седалката (функция летен кош) не е подходяща за деца под 6 месечна възраст.
- Винаги използвайте системата за задържане.
- Преди употреба да се провери дали са правилно задействани приспособленията за закрепване на кошчето за бебешката количка, на седалката или на автомобилното детско столче.
- Този продукт не е подходящ за тичане или пързаяне.
- Използвайте продукта за дете с тегло не по-голямо от 15 кг.
- Използвайте коша за дете с тегло не по-голямо от 15 кг.
- Кошът (функция за новородени) е предназначен за използване от дете, което не може да сяда без чужда помощ, да се претълкува и изправя на ръцете и колената. Максимално тегло на детето: 9 кг.
- Не оставяйте в коша (за новородено) допълнителен матрак, по-дебел от 20 мм.
- За новородено бебе използвайте най-ниската позиция на облегалката.
- Използвайте позицията на облегалката в седнало положение за деца след 6-месечна възраст.
- Не претоварвайте количката! В противен случай тя може да се обърне и детето да се нарани.
- Всеки товар, поставен и/или закрепен на дръжката, борда, гърба на облегалката, сенника и/или на страните на количката, може да повлияе на стабилността ѝ! Не поставяйте предмети с тегло по-голямо от 0.45кг в джоба на сенника.



- Максималното натоварване на коша за багаж не трябва да надвишава 3 кг. Не претоварвайте коша за багаж и не го използвайте за возене на деца в него. Ако не спазвате тези указания, се анулира гаранцията на количката.
- Количката и коша са предназначени да се ползват само от едно дете.
- Преди всяка употреба проверявайте дали количката е правилно и напълно разгъната, дали всички части са в изправност и са фиксирани правилно в избраното положение. Прекратете използването, ако има износени или разхлабени съединения, повредени или липсващи части.
- Винаги закрепяйте колана между крачетата към колана през кръстчето, за максимална защита и безопасност, когато детето Ви започне самостоятелно да се изправя на краченца и ръчички.
- Винаги дръжте предпазния борд закрепен към рамата на количката, докато детето е в количката! Не вдигайте продукта посредством предпазния борд.
- Не сгъвайте количката и не регулирайте позициите на гръбчето, докато детето е в нея.
- Когато кошът е инсталиран на количката, не отваряйте механизма на сгъване.
- Не използвайте количката по стълби или ескалатори. Бъдете с повишено внимание при слизане или качване на тротоар или стъпало. Опасност от загуба на контрол над продукта и падане на детето. Посилен удар в бордюр може да се отрази на здравината на конструкцията и сглобката.
- Избягвайте употребата в близост до водни тела (басейни и др.).
- Не използвайте по неравни терени, чакълести повърхности, в тревисти местности (по поляни или морави), кални участъци.
- Не позволявайте на детето да се изправя в количката, да се катери или да виси на нея.
- Сглобяването, сгъването и разгъването на количката трябва да се извършва само от възрастен.
- Не използвайте принадлежности, резервни части и други компоненти, които не са доставени от производителя! Производителят не поема отговорност за безопасността в случай, че са използвани резервни части, различни от оригиналните за одобрения тип или препоръчани от него.
- Не правете промени и модификации по конструкцията! При необходимост се свържете с търговеца или оторизиран сервиз за консултация и ремонт.
- Не поставяйте на продукта допълнително шнулове или връзки, за да избегнете риска от задушаване.
- Не използвайте продукта ако установите, че има липсващи или повредени части.
- Не допускайте присъствието на деца под 3 години, преди да сте сглобили продукта напълно, за да избегнете достъп до дребни и разглобени части.
- Дръжте найлоновата опаковка далече от деца, за да избегнете риска от задушаване. След разопаковане на продукта, отстранете всички опаковъчни материали. Те не са играчка и не позволявайте на децата да си играят с тях.
- Пазете от огън. Не използвайте продукта в близост до преки източници на топлина - отоплителни уреди, готварски печки или открит огън.
- Не съхранявайте продукта на влажни места и под пряка слънчева светлина.

ЧАСТИ

ВИЖТЕ ФИГУРИ PD-A и PD-B:

PD-A: 1. Дръжка; 2. Бутон за сгъване; 3. Трансферна седалка; 4. Кош за аксесоари; 5. Спирачка на задната гума; 6. Задни гуми; 7. Предни гуми; 8. Предпазен борд; 9. Сенник

PD-B: 1. Кош за аксесоари; 2. Предпазен борд; 3. Предни гуми; 4. Задни гуми; 5. Рамка; 6. Зимен кош

МОНТИРАНЕ И УПОТРЕБА

- 1. РАЗГЪВАНЕ НА КОЛИЧКАТА – ИЛЮСТРАЦИЯ А:** 1. Нагласете дръжката, както е показано на Фигура 1. 2. Освободете заключващия механизъм. 3. Хванете дръжката и дръпнете нагоре, за да разтворите рамката. 4. Количката е напълно разгъната, когато чуete щракване.
- 2. МОНТИРАНЕ НА ПРЕДНИ ГУМИ – ИЛЮСТРАЦИЯ В:** Повдигнете предната част на рамката на количката и поставете предните гуми в отворите на рамката, както е показано на Фигура 1. Преди употреба, дръпнете предните гуми надолу, за да проверите дали са правилно поставени.
- 3. МОНТИРАНЕ НА ЗАДНИ ГУМИ – ИЛЮСТРАЦИЯ С:** Повдигнете задната част на рамката на количката и поставете задните гуми в отворите на рамката, както е показано на Фигура 1. Преди употреба, дръпнете задните гуми навън, за да проверите дали са правилно поставени.

- 4. МОНТИРАНЕ НА ЗАДНА СПИРАЧКА – ИЛЮСТРАЦИЯ D:** Прекарайте пластмасовие краища на спирачката в металните краища на рамката. Фиксирайте, докато чуete щракване.
- 5. МОНТИРАНЕ НА ПРЕДПАЗНИЯ БОРД – ИЛЮСТРАЦИЯ E:** Поставете двата края на предпазния борд в отворите на зимния кош. Фиксирайте докато чуete щракване.
- 6. РЕГУЛИРАНЕ НА ЗИМНИЯ КОШ – ИЛЮСТРАЦИЯ F:** За да регулирате зимния кош, натиснете едновременно двата бутона от всяка страна на коша, както е показано на Фигура 1. Повдигнете едната страна на зимния кош, за да го поставите в позиция „сън“, както е показано на Фигура 2. За да го сгънете напълно, продължете с повдигането, както е показано на Фигури 3 и 4.
- 7. РЕГУЛИРАНЕ НА СЕННИКА – ИЛЮСТРАЦИЯ G:** За да разгънете сенника, го издърпайте напред. За да го приберете – назад (вижте Фигури 1 и 2).
- 8. РЕГУЛИРАНЕ НА ПРЕДПАЗНИЯ БОРД – ИЛЮСТРАЦИЯ H:** За да регулирате предпазния борд, натиснете бутона нагоре, както е показано на Фигури 1 и 2.
- 9. РЕГУЛИРАНЕ НА ЗАДНАТА СПИРАЧКА – ИЛЮСТРАЦИЯ I:** За да застопорите двете задни колела, натиснете спирачката нагоре, както е показано на Фигура 1. За да освободите спирачката, натиснете надолу, както е показано на Фигура 2.
- 10. РЕГУЛИРАНЕ НА ОБЛЕГАЛКАТА НА ЗИМНИЯ КОШ – ИЛЮСТРАЦИЯ J:** За да регулирате облегалката на зимния кош, използвайте коланите, както е показано на Фигури 1 и 2.
- 11. РЕГУЛИРАНЕ НА ПОСТАВКАТА ЗА КРАЧЕТАТА НА ЗИМНИЯ КОШ – ИЛЮСТРАЦИЯ K:** За да регулирате поставката за крачетата на зимния кош, използвайте коланите, както е показано на Фигури 1 и 2.
- 12. РЕГУЛИРАНЕ НА ЗИМНИЯ КОШ – ИЛЮСТРАЦИЯ L:** За да регулирате зимния кош, натиснете едновременно бутоните от двете страни на коша, както е показано на Фигури 1, 2 и 3. Зимния кош има 3 позиции.
- 13. РЕГУЛИРАНЕ НА ДРЪЖКАТА - ИЛЮСТРАЦИЯ M:** За да обърнете дръжката напред, свалете предпазния борд и я издърпайте, както е показано на Фигури 1 и 2. Фиксирайте, докато чуete щракване. Натиснете кръглия бутон, за да регулирате височината на дръжката, както е показано на Фигури 3 и 4.
- 14. СГЪВАНЕ НА КОЛИЧКАТА – ИЛЮСТРАЦИЯ N:** Свалете зимния кош като едновременно натискате бутоните от двете му страни (вижте Фигура 1). Натиснете бутона на дръжката и натиснете надолу, както е показано на Фигури 2 и 3. Количката е напълно сгъната, вижте Фигура 4.
- 15. РЕГУЛИРАНЕ НА ПРЕДПАЗНИТЕ КОЛАНИ – ИЛЮСТРАЦИЯ O:** За да регулирате предпазния колан, използвайте катарамата, както е показано на Фигура 1. За да откопчеете предпазните колани, натиснете червения бутон, както е показано на Фигура 2.

ПОДДРЪЖКА И ПОЧИСТВАНЕ НА ПРОДУКТА

1. Редовно проверявайте заключващите устройства, спирачките, безопасните колани и закопчалките, съединенията и фиксиращите механизми, за да сте сигурни, че са изправни, не са износени или повредени.
2. Ако установите разхлабени, скъсани и повредени части, те трябва да бъдат ремонтирани от оторизиран сервиз или подменени с оригинални части. В противен случай, гаранцията на количката ще бъде анулирана.
3. Не правете модификации по конструкцията и не подменяйте износените части с такива, които не са подходящи и не са оригинални. Това може да доведе до неправилното функциониране на количката и до нараняване на детето Ви. А също така до анулиране на гаранцията на количката.
4. За да почистите дамската, замърсените пластмасови или метални части от продукта, използвайте мека памучна кърпа или гъба, навлажнени с вода.
5. Никога не почиствайте с препарати, съдържащи абразивни частици, амоняк, белина или спирт. НЕ перете в пералня сваляемите части и аксесоари - сенник и др., защото това може да доведе до тяхната повреда. В противен случай, гаранцията ще бъде анулирана.
6. Винаги след почистване оставайте количката да изсъхне напълно и след това я използвайте или приберете за съхранение.
7. Съхранявайте количката на закрито. Въздействията на околната среда - морски въздух, посипани със соли пътища, киселинни дъждове и др., както и съхранението на открито водят до появата на корозия.
8. Не съхранявайте количката във влажна среда. В случай, че сте използвали количката във влажна среда, трябва да я разгънете, да я подсушите със суха кърпа и оставите да изсъхне напълно по естествен начин. Възможно е да се появи мухъл по количката, ако я съхраните влажна.
9. Прекаленото излагане на слънце допринася за по-бързото стареене на пластмасовите части и избледняване на дамската.

10. Не поставяйте други предмети върху количката - чанти с багаж и покупки, дамски чанти и т.н., когато я използвате или я съхранявате, защото това може да я повреди и да доведе до нараняване на детето в нея. Наследвайки това указание, гаранцията се анулира.

Произведено за MONI в КНР

Производител и Вносител: Мони Трейд ООД

Адрес: България, гр. София, кв. Требич, ул. Доло 1

Тел.: 02/ 936 07 90; **уеб сайт:** www.moni.bg

ОБЩИ ГАРАНЦИОННИ УСЛОВИЯ

Настоящите Общи гаранционни условия за продукти и стоки, предлагани от „МОНИ ТРЕЙД“ ООД са изготвени и изцяло съобразени със Закона за предоставяне на цифрово съдържание и цифрови услуги и за продажба на стоки и Закона за защита на потребителите.

РАЗДЕЛ I

ОБЩИ ПОЛОЖЕНИЯ

1.1. „Мони Трейд“ ООД, вписано в Търговския регистър и Регистър на Юридическите лица с нестопанска цел към Агенция по вписванията при Министерство на правосъдието, с ЕИК **131452175**, със седалище и адрес на управление в гр. *София 1298, район „Надежда“, ж.к./кв. „Требич“, Индустриална зона, ул. „Доло“ № 1*, представлявано от законния представител Адел Али Кисеруан, управител (**„Дружество/то“**) оперира в търговската мрежа чрез свои физически магазини и онлайн магазин с интернет адрес: <https://moni.bg/>.

1.2. ФОРМА ЗА КОНТАКТ:

Телефон за контакт:	Email:
+359 02 936 079	office@moni.bg

2. Съобразно стопанската си дейност Дружеството извършва продажби на продукти/стоки на крайни и други потребители чрез своите физически и/или онлайн магазини (дистанционна продажба/продажба от разстояние).

2.1. При осъществяване на продажби от физически магазини, Дружеството декларира, че е поставило на видно и удобно място в търговските си обекти всички свои вътрешни актове, включително, но не само Общи условия, Гаранционни условия, условия, свързани със защитата на личните данни, политики и други, които са на разположение за запознаване и информиране на своите клиенти/потребители/посетители.

2.1.1. При осъществена сделка във физически магазин, Дружеството презюмира, а потребителят се съгласява и декларира, че се е запознал и е информиран с Общите условия на продажбата, включително, но не само с Гаранционните условия на Дружеството, Политиките, правилата и условията за защитата на лични данни, поставени на видно място в търговските обекти на Дружеството.

2.2. При осъществена сделка от разстояние чрез онлайн магазина на Дружеството, потребителят извършва подобна декларация за съгласие, информираност и запознаване с всички и всякакви документи, правила и условия между него и Дружеството, включително, но не само и с Гаранционните условия на Дружеството, Политиките, правилата и условията за защитата на лични данни, ръчно през електронния сайт на Дружеството.

3. Настоящите гаранционни условия, общите условия, условията за защита на личните данни, Политика/и правила, включително но не само и всички и всякакви други условия и документи са на разположение на потребителите на електронния сайт на дружеството.

4. При промяна, допълнение и/или изменение на настоящите гаранционни условия, Дружеството се задължава на електронния си сайт да уведоми потребителите си (включително и тези, за които важат към момента на промяната гаранционните срокове и условия) за такава промяна. Всяка промяна, допълнение и/или изменение влиза в сила от момента на публикуването ѝ на електронния сайт на Дружеството и има ефект, включително и при заварени положения между Дружеството и неговите потребители. Потребителите се считат уведомени в отношенията между тях и Дружеството от публикуването на промяна/допълнение и/или изменение на електронния сайт на Дружеството.

5. Дружеството се задължава да предостави и/или изпрати ведно със стоката/ите (при сделка от разстояние, осъществена чрез онлайн магазина на Дружеството) Гаранционна карта. В гаранционната карта се съдържа информация за настоящите гаранционни условия, вида стока/продукт и др.

6.1. Дружеството предоставя 24-месечна търговска гаранция на първоначалния краен потребител на своя продукт (детски стоки), че същият няма дефекти в материалите и изработката, като потвърждава, че продуктите и стоките, предлагани от Дружеството са произведени в съответствие с настоящите европейски изисквания за безопасност и стандартите за качество, които са приложими за тези продукти, и че тези продукти са без дефекти в материалите и изработката, в момента на покупката.

6.2. Гаранционният период започва да тече от момента, в който е направена доставката до клиента или от момента, в който клиентът е закупил и взел със себе си продукта от дадения дистрибутор.

6.3. Всеки нов продукт е със защитена с гаранция от дефекти на материала и/или заводски дефекти в продължение на 2 /две/ години.

7. Продуктите/стоките с производител „Мони Трейд“ ООД и/или на предлагани чужди марки, чиито официален представител за България е „Мони Трейд“ ООД, имат срок на гаранция 24 /двадесет и четири месеца/, считано от датата на закупуване на стоката от физически магазин и/или от онлайн магазина на Дружеството. За дата на закупуване при сделка от разстояние, се приема датата на получаване на стоката.

8. Определения. Страни.

8.1. „Потребител“ по смисъла на Допълнителните разпоредби от Закона за предоставяне на цифрово съдържание и цифрови услуги и за продажба на стоки и Закона за защита на потребителите е всяко физическо лице, което придобива стоки от Дружеството, които не са предназначени за извършване на търговска или професионална дейност, както и всяко физическо лице, което сключва договори за продажби на стоки и действия извън рамките на неговата търговска или стопанска дейност, занаят или професия. Настоящите Общи гаранционни условия не уреждат и не се прилагат в отношенията между Дружеството и клиенти – юридически лица.

8.2. При продажба на предлаганите продукти/стоки на Потребител, Дружеството действа като „Търговец“ по смисъла на Допълнителните разпоредби на Закона за защита на потребителите и „Продавач“ по смисъла на Допълнителните разпоредби на Закона за предоставяне на цифрово съдържание и цифрови услуги и за продажба на стоки, с всички произтичащи от това задължения.

9. Дружеството отговаря за липсата на съответствие на потребителската стока, съгласно правата на „Потребителя“ по смисъла на Закона за предоставяне на цифрово съдържание и цифрови услуги и за продажба на стоки и Закона за защита на потребителите, което съществува в момента на доставяне на стоката и което се появи в рамките на две години, считано от този момент. Срокът спира да тече през времето, необходимо за извършване на ремонт или замяна на стоката.

10. Правото на рекламация на Потребителя включва да поиска от Дружеството да приведе стоката в съответствие, като може да избере между ремонт или замяна на стоката.

11. Правото на рекламация **НЕ** може да бъде упражнено без предоставен от страна на Потребителя, в момента на рекламацията касова бележка, фактура или документ, удостоверяващ плащането за стока, закупена от „Мони Трейд“ ООД, предмет на рекламацията, от който да са видни названието на търговеца, датата на покупка и името на стоката, както и гаранционна карта.

11.1. Правото на рекламация **НЕ** може да бъде упражнено и при не предоставяне от страна на потребителя на продукта/стоката в неговата/нейната цялост.

11.2. При предявяване на рекламация Потребителят посочва предмета на рекламацията, предпочитания от него начин за удовлетворяване на рекламацията и адрес за контакт.

12. Правото на рекламация може да бъде упражнено във всеки от търговските обекти на Дружеството на територията на страната, в които се осъществява подобна търговска дейност като тази в обекта, откъдето е закупена стоката.

13. След направена от Потребителя рекламация (устно или писмено) в срока по т. 9 по-горе, Дружеството я вписва в регистър за рекламации и издава на Потребителя документ, съдържащ датата, номера, под който рекламацията е вписана в регистъра, вида на стоката и подпис на лицето, приело рекламацията. Дружеството си запазва правото да направи оценка на предявената рекламация.

14. След вписването Дружеството разполага с един месец, считано от уведомяването му от потребителя за несъответствието, в който да ремонтира или замени стоката с нова.

15. Дружеството може да откаже да приведе стоката в съответствие, ако ремонтът и замяната са невъзможни или ако биха довели до непропорционално големи разходи за него.

16.1. Ако се окаже, че нито една от двете изброени в т. 10 по-горе алтернативи не е възможна, то Потребителят има право:

- да получи пропорционално намаляване на цената;
- да развали договора.

16.2. Потребителят няма право да развали договора, ако несъответствието е незначително.

17. Потребителят не може да претендира възстановяване на заплатената сума или отбив от цената на друг, по-скъп продукт/стока, когато Дружеството приеме да бъде извършена замяна на потребителската стока с нова или да се поправи стоката в рамките на един месец от предявяване на рекламацията.

18.1. Правото на рекламация **НЕ** може да бъде упражнено от Потребителя и Дружеството не носи отговорност за гаранционен ремонт или замяна в случаите на дефект на продукта/стоката в следствие на:

- не спазени указания от инструкциите за сглобяване от инструкциите за сглобяване, монтаж и профилактика;
- не спазени указания от ръководството относно поддръжката и правилната употреба;
- стоката е неправилно и/или частично сглобена;
- има повърхностни наранявания, получени по време на експлоатацията на стоката по време на нейното пренасяне, транспорт или съхранение;
- повредата е възникнала вследствие на небрежна, непредпазлива експлоатация, претоварване и/или съхранение в неподходяща среда, както и при злоупотреба и/или умишлено увреждане на вещта;

- повредата е възникнала вследствие на употреба на стоката за цели, различни от предназначението им (вкл. демонстрации, отдаване под наем, заем за послужване, тестове и др.);
- стоката е ремонтирана в неоправомощен от производителя сервиз или от други лица;
- има извършена промяна или модификация на конструкцията;
- повредата е получена вследствие на монтирани от потребителя части и аксесоари, различни от спецификацията на стоката при продажбата;
- повредата е получена вследствие на механично въздействие – удар, падане, изкъртване, всяко от които да предизвика нараняване, счупване, липса или одраскване;
- дефектите са получени в резултат на въздействие на външни сили – включително, но не само природни бедствия, счупвания след удар, катастрофа, промишлени изпарения, агресивни миещи препарати и др. подобни

18.2. Обстоятелства, при които гаранцията на стоката се запазва, но за една част от повредените части, които подлежат на амортизация по време на нормалната експлоатация на стоката, същите части и ремонтът се заплащат от потребителя.

Такива части са:

- **за ДЕТСКИ КОЛИЧКИ** – следните компоненти и части от количките, които могат да бъдат изгубени или увредени по невнимание, като: неопренови дръжки, ръкохватки, пружини, адаптери, предпазни бордове, покривала, дъждобрани, сенници, чанти, копчета тик-так, капси, ципове, лепенки, колани, катарамии, пластмасови бутони, капачета и копчета, счупени куполи и сенници, избеляла или скъсана тапицерия – като тези детайли е възможно да бъдат ремонтирани или заменени срещу заплащане. Гаранцията не покрива също така и спукани, скъсани или протрити вътрешни или външни гуми;
- **за СТОЛЧЕТА ЗА КОЛА, ТВЪРД КОШ ЗА КОЛИЧКА И КОШНИЦИ** – неопренови дръжки, ръкохватки, пружини, адаптери, предпазни бордове, покривала, дъждобрани, сенници, чанти, копчета тик-так, капси, ципове, лепенки, колани, катарамии, пластмасови бутони, капачета и копчета;
- **За КОШАРИ ЗА СПАНЕ И ИГРА** – избеляла и скъсана тапицерия, копчета тик-так, капси, ципове, лепенки, колани, катарамии, пластмасови бутони, капачета и копчета, матрак, комарник, балдахин, музикални въртележки, повивалник и др. аксесоари;
- **ЗА БЪНДЖИ, ЛЮЛКА, ШЕЗЛОНГ, ПРОХОДИЛКА, СТОЛЧЕ ЗА ХРАНЕНЕ** - избеляла и скъсана тапицерия, копчета тик-так, капси, ципове, лепенки, колани, катарамии, пластмасови бутони, капачета и копчета, горната табла и др. аксесоари;
- **ЗА КЕНГУРА И КОЛАНЧЕТА ЗА ПРОХОЖДАНЕ** – мрежи за проветрение, цип, тик-так копчета и др. аксесоари;
- **ЗА ПОМПИ ЗА КЪРМА** – маркучи и шишета, биберони, капачки, силиконови части, ръкохватка и други аксесоари;
- **ПРОДУКТИ ЗА БАНЯ И ХИГИЕНА** – аксесоари.

18.3. Потребителят се задължава преди да предприеме действия за рекламация на стока в гаранционен срок, закупена от онлайн магазин и/или физически магазин/търговски обект на Дружеството да провери дали стоката отговаря на описаните в т. 18.1 и 18.2. условия, като обърне особено внимание на обстоятелствата, при които гаранцията отпада, както и за частите, които подлежат на амортизация и в периода на гаранция се заплащат.

18.4.1. При изпращане на стоката за рекламация, за да бъде приета, Потребителят се задължава:

1. Да почисти добре стоката и в пълна окомплектовка да я постави в подходяща за транспортиране опаковка, по възможност в оригиналната опаковка, за да предпази стоката от увреждане при транспорт;
2. В опаковката да постави следните документи и данни:
 - копие на касовата бележка/финансов бон/ и фактура, издадени при закупуването на стоката;
 - гаранционна карта;
 - други документи, в случай на такива, като например, вкл., но не изчерпателно – протоколи, актове, експертни заключения и др., които установяват несъответствието на стоката с договореното или установяват претенцията на потребителя по основание и размер;
 - описание на несъответствието според потребителя – дефектът или проблемът при употребата на стоката.

18.4.2. В случай че при предаване/получаване на върнатата стока, Дружеството установи, че е налице повреда, не описана и несъответстваща с описанието на Потребителя, то страните се съгласяват и презюмират, че повредата се дължи и/или се е осъществила по вина на Потребителя и/или трето лице, вкл. превозвач, за което Дружеството не отговаря.

18.5. След като Дружеството получи стоката, обект на рекламация, изпълнява задължението си по вписване в регистъра на предявените рекламации.

18.6. Привеждането на стоката в съответствие с договора за продажба е безплатно за Потребителя.

18.7. В случай че са изпълнени изброените условия и рекламацията е основателна, се предприемат действия за отстраняване на несъответствието, като Потребителят не дължи разходи за експедиране на стоката, за резервни

18.8. Когато рекламацията е неоснователна, разходите за експедиране на стоката са за сметка на Потребителя.
18.9. При наличие на обстоятелства, които са основание за отпадане на гаранцията, отстраняването на несъответствие се осъществява срещу заплащане само след изричното съгласие на Потребителя.
18.10. След сервизните действия по предявената рекламация (преглед на доставената стока и придружаващите документи, оценка на основателност на рекламацията, ремонт) се издава акт за удовлетворяване на рекламацията. Екземпляр от този акт, стоката и приложените към нея документи, се изпращат/предоставят на Потребителя.

18.11. Данни за сервиз:

Адрес: гр. София, кв. „Требич“, ул. „Доло“ 1

Тел.: +359 2 936 07 90

Имейл: sklad@moni.bg; web@moni.bg

19. При онлайн услуги (Договори от разстояние) Потребителят има право да се откаже от договора, без да посочва причина, без да дължи обезщетение или неустойка в 14-дневен срок, считано от датата на приемане на стоките от потребителя или от трето лице.

20. Когато Потребителят иска да се откаже от онлайн покупката си, той информира Дружеството за решението си преди изтичането на срока посочен в т. 19 и следва да попълни формуляр като заяви недвусмислено решението си да се откаже от договора.

21.1. Разходите за връщане на стоката включително, но не само чрез куриер при онлайн покупка се заплащат от Потребителя, освен в случаите при разваляне договора от страна на Потребителя по вина, за която Дружеството отговаря и бъде доказана. Стоката може да бъде върната и във всеки търговски обект на Дружеството.

21.2. Производителят не поема никакви разходи, които могат да възникнат под формата на увреждане на продукта или друго имущество по време на транспорт към него. Купувачът, на свой риск и за собствена сметка, изпраща до производителя за оценка на обхвата на гаранцията и ремонт на продукта. Продуктът ще бъде върнат на потребителя за негова сметка. Дружеството, по свой избор, ще поправи или замени части от продукта, които са доказано дефектни, поради неправилна фабрична изработка или материали. Поправените части или новите подменени такива ще се предоставят от Дружеството в замяна на дефектните и ще бъдат или нови, или пресертифицирани за употреба. Ограничената гаранция не обхваща щети, причинени на продукта в резултат на неправилна употреба, инцидент, злоупотреба, природни бедствия, необичайни механични условия или противоестествени условия на околната среда, или неразрешен демонтаж, ремонт или модификация, включително и ремонти и модификации извършени в сервиз, различен от оторизирания. Настоящата ограничена гаранция не важи също и за продукти, които са продадени като стоки втора употреба.

22. Дружеството възстановява всички суми, получени от потребителя, не по-късно от 14 дни, считано от датата, на която е бил уведомен за решението на потребителя да се откаже от договора.

23. Дружеството е длъжно да възстанови получените суми, като използва същото платежно средство, използвано от потребителя за плащане на цифровото съдържание или цифровата услуга, освен ако потребителят е изразил изричното си съгласие за използване на друго платежно средство и при условие че това не е свързано с разходи за потребителя.

24. При упражняване правото на отказ от договора от страна на Потребителя, Дружеството може да възпрепятства всяко следващо използване на онлайн услуга, като например блокира профила на потребителя (в случай че е налице подобна функционалност на електронния сайт/онлайн магазина).

25. При всяко връщане на стоката/продукта от страна на Потребителя без основание за това, Потребителят е длъжен да предостави стоката/продукта в негова цялост. В хипотеза, при която Потребителят се отказва от договора съгласно настоящите Общи гаранционни условия, Потребителят е длъжен да върне и стоката без следи от употреба и/или амортизация.

26. Дружеството предлага единствено нови продукти и стоки.

27. Срокът на гаранционно обслужване за всеки артикул, който има такова, е 24 /двадесет и четири/ месеца от датата на закупуването му, вкл. и съгласно посоченото в т. 7 по-горе. Дружеството се задължава да отстрани гаранционен дефект във гаранционен период във възможно най-кратък срок, като максималният не може да надвишава 30 /тридесет/ работни дни, като Потребителят следва да изпълни указанията за връщането му.

28. При дефект на продукт/стока по време на гаранционния период и при изпълнение указанията и условията за връщането му съгласно настоящите Общи гаранционни условия, Дружеството предприема едно от следните действия:

- Подмяна на същия или равностоен продукт на този, закупен от потребителя;
- Ремонт.

29. Дружеството има право да възстанови обратно изцяло или частично покупната цена на продукта/стоката, като информира потребителя, а последният се съгласява, че предвид напредъка в технологиите и съответните продуктови наличности, продуктът/стоката, който/която изпрати/предостави на потребителя като подмяна, може да има малки разлики или по-ниска продажна цена от оригиналния продукт/стока, който потребителят е закупил.

30.1. Гаранцията не се отнася и включва нормалното износване или повреждане вследствие на неправилна експлоатация.

30.2. Гаранцията не покрива компонентите, износени и/или повредени вследствие на неправилна употреба, включително корозия, окисляване, щети, причинени от вода, както и от умора на материала, повреди или загуби причинени вследствие на инцидент, неправилна употреба, занемаряване, злоупотреба, кражба или неспазване на инструкциите и/или предупрежденията, посочени в ръководството за употреба. Щети, причинени в следствие на умора на материала, са признак, че съответната част е била погрешно използвана.

30.3. Потребителят е отговорен периодично да преглежда продукта съобразно реалната практика и препоръки, посочени в упътването.

32.4. В случай че потребител е поправил сам дефектна част или е използвал неоторизиран сервиз или ако е използвал част, която не е предоставена от Дружеството, производителят, както и всички представители, са освободени от отговорност, в случай че настъпи повреда или злополука.

30.5. Продуктите и стоките за деца са предназначени индивидуално за употреба само от едно дете.

30.6. Гаранционните условия се прекратяват при даване на продукта под наем, при продажба на втора употреба или при претоварване. Дефекти, получени при подобна употреба не се обслужват като гаранционни и са изцяло за сметка на потребителя. В такива случаи, потребителят носи изцяло отговорност за всички рискове от наранявания и повреди, които могат да възникнат при подобна употреба.

31.1. При осъществяване на продажба на продукт/стока, който изисква инсталирането и/ли монтажа му, при установяване на дефекти в гаранционния срок, потребителят следва да уведоми за такъв дефект Дружеството с оглед законовите положения.

31.2. При продажба на стоки/продукти, за които е необходима специална инсталация и монтаж, Дружеството се задължава да извърши такива, в случай че тази услуга е включена в цената и/или да извърши такива, в случай че инсталацията и/или монтажът са заплатени отделно.

31.3. При дефект на подобна стока, Дружеството се задължава да извърши ремонт и да демонтира стоките, които са били инсталирани от него съобразно тяхното естество и цел, преди да се появи несъответствието, или когато тези стоки трябва да бъдат заменени, задължението му е да ремонтира или да замени стоките, включително да ги демонтира, когато не съответстват и инсталирането на заместващите стоки или на ремонтираните стоки и/или да поеме разходите за демонтаж и инсталиране на стоки.

31.4. При хипотези, при които:

1. потребителят не е заплатил услугата по инсталация и/или монтаж и/или същата/същите не са включени в цената на продукта/стоката;
2. потребителят сам е демонтирал и/или деинсталирал продукт/стока, за дружеството не възниква отговорността по т. **31.3** по-горе и същите не подлежат на ремонт, замяна, демонтаж и/или деинсталация като задължение в гаранционния период.

32.1. При продажба на стока/продукт от вида на „цифрови стоки“ съгласно определението им в Закона за предоставяне на цифрово съдържание, цифрови услуги и за продажба на стоки, се прилагат всички законови разпоредби в тази връзка, включително, но не само правилата за поправка/ремонт от Дружеството в рамките на т.нар. „разумен срок“ с оглед по-голямата техническа и функционална сложност на продукта/стоката, включително, но не само с оглед спецификата на по-дългите срокове за доставка на подобни части и/или материали за цифровите стоки.

32.2. С цел пълнота на настоящите Общи гаранционни условия, Дружеството предоставя линк с извлечение от Закона за предоставяне на цифрово съдържание и цифрови услуги и за продажба на стоки, както следва: <https://dv.parliament.bg/DVWeb/showMaterialDV.jsp?idMat=156454>. В случай че същите не са достъпни на хартиен носител, Потребителят може да го открие на официалния сайт на „Мони Трейд“ ООД.

ФОРМУЛЯР ЗА УПРАЖНЯВАНЕ ПРАВО НА ОТКАЗ

До „МОНИ ТРЕЙД“ ООД,

вписано в Търговския регистър и Регистър на Юридическите лица с нестопанска цел към Агенция по вписванията при Министерство на правосъдието, с ЕИК **131452175**, със седалище и адрес на управление в гр. София 1298, район „Надежда“, ж.к./кв. „Требич“, Индустриална зона, ул. „Доло“ № 1, представлявано от законния представител Адел Али Кисеруан, управител

С настоящото уведомявам, че се отказвам от сключения от мен договор за покупка на следните стоки:

.....
/описание на продукта/

Стоката е получена на

/посочва се датата на получаване от потребителя/

.....
/Име на потребителя/

гр./с.....

/Адрес на потребителя/

.....
/Дата/

.....
/Подпис на потребителя/

Срокът за отказ е 14 /четирнадесет/ дни, считано от датата на получаване на стоката. За да упражните правото си на отказ, трябва да ни уведомите за Вашето име, адрес и телефонен номер и за решението си да се откажете от договора с писмо, изпратено по пощата. Можете да използвате приложения стандартен формуляр за отказ, но това не е задължително. За да спазите срока за отказ от договора, е достатъчно да изпратите съобщението си относно упражняването на право на отказ преди изтичането на срока за отказ от договора.

ГАРАНЦИОННА КАРТА

ИМЕ НА КЛИЕНТА

.....
/Име и фамилия/

ИМЕ НА ПРОДУКТА

.....
/Продукт/

.....
/Сериен номер/

ГАРАНЦИОНЕН СРОК

Издадена на:

.....
/дата/

**ДЕКЛАРИРАМ, ЧЕ СЪМ ЗАПОЗНАТ И ПРИЕМАМ ОБЩИТЕ ГАРАНЦИОННИ УСЛОВИЯ НА ТЪРГОВЕЦА.
СТОКАТА Е ИЗПРОБВАНА И ПРЕДАДЕНА С ПЪЛНА КОМПЛЕКТАЦИЯ И ДОКУМЕНТАЦИЯ.**

.....
/подпис на клиента/

ЗА ТЪРГОВЕЦА

.....
/Име и фамилия/

.....
/Длъжност/

.....
/подписа/

.....
/печат на Търговеца/

Условия на гаранцията:

С тази гаранция търговецът на стоката „МОНИ ТРЕЙД“ ООД поема гаранционните си задължения към Потребителя/Клиента и определения ред за извършване на рекламации при доказани гаранционни събития съгласно Общите гаранционни условия. Гаранцията важи само за територията на Република България. Гаранцията важи при представяне на тази гаранционна карта!

IMPORTANT! KEEP FOR FUTURE REFERENCE!

READ CAREFULLY! CONTAINS IMPORTANT INFORMATION, GUIDELINES AND RECOMMENDATIONS FOR THE PRODUCT AND ITS SAFE USE.

WARNING! THE SCHEMES AND FIGURES IN THIS MANUAL ARE ILLUSTRATIVE AND FOR GUIDANCE ONLY. THE PRODUCT YOU HAVE BOUGHT MAY DIFFER FROM THEM.

The manufacturer reserves his rights to make changes on the design of the product in order to improve it.

This stroller is suitable for newborn babies and children aged up to 36 months or weighing up to 15 kg (whichever comes first). The stroller is manufactured in accordance with the European standard EN 1888-1:2018+A1:2022 - Child care articles - Wheeled child conveyances - Part 1: Pushchairs and prams. Five-point safety belt ensures safety to the child. The positions of the backrest, footrest and canopy can be adjusted.

The seat is installed in two positions and it allows for the child to face the direction of movement or against the direction of movement. The front bumper can be removed by request. The handle is also adjustable and can be adjusted in the desired position. The front wheel turns at 360°. The canopy can be removed – that is how your stroller becomes in summer variant.

WARNING! Your child will be maximally protected if you follow the warnings and recommendations from the instructions! Pay attention to the warnings provide all necessary in order to avoid the risk of injury or impairment of the child if you do not provide its safety! You are responsible for the safety of the child, if you do not follow and do not comply with these warnings and recommendations! Make sure that anyone who uses the stroller is familiar with the instruction and follows it. Do not use parts or accessories for the stroller, which are not approved by the manufacturer or the distributor, because this may put your child at risk and to lead to voiding of the warranty of the stroller.

WARNINGS AND RECOMMENDATIONS FOR SAFE USE

WARNING:

- **IMPORTANT – READ CAREFULLY AND KEEP FOR FUTURE REFERENCE**
- **NEVER LEAVE THE CHILD UNATTENDED.**
- **Ensure that all locking devices are engaged before use.**
- **To avoid injury ensure that the child is kept away when unfolding and folding this product.**
- **Do not let the child play with this product.**
- **Use a harness as soon as the child can sit unaided.**
- **This seat unit is not suitable for children under 6 months.**
- **Always use the restraint system.**
- **Check that the pram body or seat unit or car seat attachment devices are correctly engaged before use.**
- **This product is not suitable for running or skating.**
- Use the product for a child weighing less than 15 kg.
- Use the seat for a child weighing less than 15 kg.
- Use the basket for a child that cannot sit without someone's help, to roll and stand up on its own, using your hands and knee support! Maximum weight of the child: 9 kg.
- Do not put an extra mattress thicker than 20mm in the seat.
- For a newborn baby use the lowest position of the backrest.
- Use the function of the backrest for sitting position of the child after it reaches 6 – months of age.
- Do not overload the stroller. Otherwise, it may upturn and the child in it may get injured.
- Any load placed and /or attached to the handle, board, backrest, canopy and /or sides of the stroller can affect its stability! Do not place objects weighing more than 0.45kg in the canopy pocket.
- The maximum load on the luggage basket should not exceed 3kg. Do not overload the luggage basket and do not use it to transport children in it. If you do not follow these instructions the warranty of the stroller shall be voided.
- The stroller and the seat are designed to carry only one child.
- Before use check whether the stroller is properly unfolded and whether all parts are in good working order and are fixed properly in the chosen position. Stop using it if there are worn or loose connections, damaged or missing parts.



- Always attach the crotch belt to the waist belt for maximum protection and safety when your child starts to rise by itself on hands and knees.
- The bumper bar should always be attached to the frame of the stroller while the child is in the stroller. Do not lift the stroller by its board, it is dangerous for the child.
- Do not fold the stroller and do not adjust the positions of the backrest while the child is in it!
- When the pram body is installed on the stroller, please do not disengage the folding mechanism.
- Do not use the stroller on stairs or escalators. May lose control of the product, the child might fall and get hurt! Be careful when getting down or up on the sidewalk, pay extra attention while ascending or descending the pavement or a step. A stronger curb impact can affect the strength of the construction and the assembly.
- Avoid using the product close to water bodies (pools, etc.).
- Do not use on uneven terrains, gravel surfaces or grassy areas (on meadows or lawns), muddy areas.
- Do not allow the child to stand up in the stroller, climb or hand from it.
- The assembly, folding and unfolding of the stroller must be performed by an adult only.
- Do not use accessories, spare parts and other components not supplied or approved by the manufacturer! The manufacturer accepts no liability for safety if used spare parts, different from the original ones or approved by the approved type.
- Do not make changes or modifications to the construction! If necessary, contact your supplier or an authorized service centre for advice and repair.
- Do not place additional cords or ties on the product to avoid the risk of suffocation.
- Do not use the product if you find any missing or damaged parts.
- Do not allow children under 3 years of age to fully assemble the product to avoid access to small and disassembled parts.
- Keep the plastic packaging away from children to avoid the risk of suffocation.
- After unpacking of the product, remove all packing materials. They are not a toy, do not allow your children to play with them.
- Keep out of fire ! Do not use the product close to direct sources of heat – heating devices, cookers or open fire.
- Do not store the product in humid places and in direct sunlight.

PARTS

SEE FIGURES PD-A and PD-B:

PD-A: 1.Push handle; 2.Folding button; 3.Carry cot; 4.Shopping basket; 5.Rear wheel brake pedal; 6. Rear wheel; 7. Front wheel; 8.Armrest; 9.Canopy

PD-B: 1. Shopping basket; 2. Armrest; 3. Front wheels; 4. Rear wheels; 5. Frame; 6. Carrycot

ASSEMBLY STEPS AND USE

1.UNFOLDING THE STROLLER – ILLUSTRATION A: 1. Adjust the handle as it shown on Figure 1.; 2. Switch off the folding lock.; 3. Grab the handle and pull upward to spread the stroller out.; 4. The stroller is fully unfolded when you hear the “click” sound.

2.INSTALLING THE FRONT WHEELS – ILLUSTRATION B: Lift up the front part of the frame of the stroller and insert the two front wheels in the whole of the frame as shown in Figure 1. Before usage pull the wheels down to check if they are securely installed.

3. INSTALLING THE REAR WHEELS – ILLUSTRATION C: Lift up the rear part of the frame of the stroller and insert the two rear wheels in the whole of the frame as shown in Figure 1. Before usage pull the wheels outward to check if they are securely installed.

4. INSTALLING THE REAR BRAKE – ILLUSTRATION D: Insert the plastic ends of the rear brake into the metal ends of the frame as shown in Figures 1 and 2.

5. INSTALLING THE ARMREST – ILLUSTRATION E: Insert the two ends of the armrest into the two holes in the carrycot. Fix until you hear a “click” sound.

6.ADJUSTING THE CARRYCOT – ILLUSTRATION F: To adjust the carrycot, press the buttons on both sides of the carrycot, as shown in Figure 1. Lift up one of the sides of the carrycot to put in a sleeping position, as shown in Figure 2. To fold the carrycot completely, keep lifting up one of the sides of the carrycot, as shown in Figures 3 and 4.

7. ADJUSTING THE CANOPY – ILLUSTRATION G: To unfold the canopy, lift it up. To fold it – press it down, as shown in Figures 1 and 2.

- 8. ADJUSTING THE ARMREST – ILLUSTRATION H:** To adjust the armrest, press the button upward, as shown in Figures 1 and 2.
- 9. ADJUSTING THE REAR BREAK – ILLUSTRATION I:** To lock the rear wheels, press the break upward, as shown in Figure 1. To unlock the break, press downward, as shown in Figure 2.
- 10. ADJUSTING THE BACKREST OF THE CARRYCOT – ILLUSTRATION J:** To adjust the footrest of the carrycot, use the belts, as shown in Figures 1 and 2.
- 11. ADJUSTING THE FOOTREST OF THE CARRYCOT - ILLUSTRATION K:** To adjust the footrest of the carrycot, use the belts, as shown in Figures 1 and 2.
- 12. ADJUSTING THE CARRYCOT – ILLUSTRATION L:** To adjust the carrycot, press the buttons on the two sides of the carrycot, as shown in Figures 1, 2 and 3. The carrycot has 3 positions of adjustment.
- 13. ADJUSTING THE HANDLE – ILLUSTRATION M:** To reverse the handle, remove the armrest and pull it, as shown in Figures 1 and 2. Fix it until you hear a “click” sound. Press the round button to adjust the height of the handle, as shown in Figures 3 and 4.
- 14. FOLDING THE STROLLER – ILLUSTRATION N:** Remove the carrycot by pressing the buttons of its two sides (see Figure 1). Press the button of the handle and press downward, as shown in Figure 2 and 3. The stroller is completely folded, see Figure 4.
- 15. ADJUSTING THE SAFETY BELTS – ILLUSTRATION O:** To adjust the safety belts, use the buckle and the straps, as shown in Figure 1. To unlock the safety belts, press the red button, as shown in Figure 2.

CLEANING AND MAINTENANCE OF THE PRODUCT

1. Regularly check the locking devices, brakes, safety belts and buckles, connectors and fixing mechanisms in order to be sure that they are in good working order and are not worn or damaged.
 2. If you find loose, broken and damaged parts, they should be repaired by an authorized service or replaced with original parts. Otherwise the warranty of the stroller will be annulled.
 3. Do not make modifications on the construction and do not replace the work parts with ones that are not suitable and are not original. This may lead to incorrect functioning of the stroller and to injury of your child. And also to annulment of your warranty of the stroller.
 4. In order to clean the cover, the dirty plastic and metal parts of the product, use soft cotton cloth or sponge, wetted with water.
 5. Never clean with agents containing abrasive particles, ammonia, bleach or alcohol. DO NOT wash in the laundry the removable and accessories – parts and accessories – canopy, etc., because this may lead to their damage. Otherwise the warranty will be annulled.
 6. Always after cleaning leave the stroller to dry completely and afterwards use it or store it.
 7. Store the stroller indoors. The effects of the environment – sea air, roads sprinkled with salt, acid rains, etc., as well as the storage outdoors lead to the emergence of corrosion.
 8. Do not store the stroller in a humid environment. In case you have used the stroller in a humid environment, you should unfold it, wipe it with a dry cloth and let it dry completely naturally. It is possible for mold to appear, if you store it while wet.
 9. Too much sunlight will affect the aging of the stroller parts and the fabric.
 10. Do NOT place other objects inside the stroller – luggage , bags with goods, handbags etc. when you use it or storage it, because this could damage the stroller and may lead to harm your child inside of it.
- Not following this instruction will lead to guarantee cancel.

Produced for Moni

Manufacturer and Importer: Moni Trade Ltd; Address: Bulgaria, Sofia, Trebich quarter, 1 Dolo str.

Tel: +359 2/ 936 07 90; **Web:** www.moni.bg

WICHTIG! BEWAHREN SIE FÜR ZUKÜNFTIGE EINISCHT AUF!

BITTE LESEN SIE SORGFÄLTIG DURCH! ENTHÄLT WICHTIGE INFORMATION, ANWEISUNGEN UND EMPFEHLUNGEN FÜR DAS PRODUKT UND SEINEN SICHEREN GEBRAUCH.

ACHTUNG! DIE ZEICHNUNGEN UND ABBILDUNGEN IN DIESER GEBRAUCHSANWEISUNG SIND NUR ZUR VERANSCHAULICHUNG UND ALS LEITLINIEN GEDACHT. DAS VON IHNEN GEKAUFTE PRODUKT KANN SICH DAVON UNTERSCHIEDEN. Der Hersteller behält sich das Recht vor, beliebige Teile des Produkts ohne vorherige Benachrichtigung zu ändern.

Dieser Kinderwagen ist für Babys und Kinder von 0 bis 3 Jahren, oder bis zu 15 kg (je nachdem, was zuerst eintritt) geeignet. Ein Fünf-Punkt-Gurt gewährleistet die Kindersicherheit. Die Positionen der Rückenlehne, der Fußstütze und der Baldachin sind verstellbar.

Der Sitz kann in zwei Positionen eingebaut werden, so dass das Kind in der Bewegungsrichtung oder gegenüber der Bewegungsrichtung zugewandt ist. Die Sicherung ist einstellbar und kann ausgebaut werden. Der Griff kann in die gewünschte Höhe eingestellt werden. Die vorne Räder können bis zum 360 Grad schwenken. Der Schieber kann ausgebaut werden, so dass der Kinderwagen Sportkinderwagen ist.

Ein Kindersitz kann drauf eingebaut werden. Der Kinderwagen ist laut des EU Standards EN 1888-1:2018+A1:2022 hergestellt- „Austattung für Kindererziehung, Anforderungen für Sicherheit und Testmethoden“.

ACHTUNG! Ihr Kind ist maximal geschützt wenn Sie sich an der Bedienungsanleitung und die Hinweise halten! Beachten Sie die Warnungen und nehmen Sie alle notwendigen Vorsorgemaßnahmen, um das Risiko einer Verletzung oder Beschädigung des Kindes zu vermeiden und seine Sicherheit zu gewährleisten! Falls die Hinweise nicht gefolgt sind, sind Sie selbst für die Sicherheit des Kindes verantwortlich! Stellen Sie sich sicher, dass Jeder, der der Kinderwagen benutzt, die Anleitung gelesen hat. Verwenden Sie keine Ersatzteile oder Zubehör, die nicht vom Hersteller oder Händler zugelassen sind, da dies Ihr Kind gefährden kann und die Garantie ungültig machen kann.

EMPFEHLUNGEN UND WARNHINWEISE FÜR DEN SICHEREN GEBRAUCH

ACHTUNG!

Wichtig – Bitte sorgfältig lesen und für späteres. Nachlesen unbedingt aufbewahren.

- Lassen Sie das Kind nie unbeaufsichtigt.
- Vergewissern Sie sich vor Gebrauch, dass alle Verriegelungen eingerastet sind.
- Kein Zubehör benutzen, das nicht vom Hersteller genehmigt ist.
- Vergewissern Sie sich, dass das Kind beim Aufklappen und Zusammenklappen des Wagens außer Reichweite ist, um Verletzungen zu vermeiden.
- Vergewissern Sie sich, dass das Kind beim Aufklappen und Zusammenklappen des Wagens außer Reichweite ist, um Verletzungen zu vermeiden.
- Lassen Sie das Kind nicht mit dem Produkt spielen.
- Verwenden Sie einen Sicherheitsgurt, sobald das Kind selbstständig sitzen kann.
- Diese Sitzeinheit ist für Kinder unter 6 Monaten nicht.
- Verwenden Sie immer das Rückhaltesystem.
- Vergewissern Sie sich vor der Verwendung, dass der Kinderwagenaufsatz oder der Sitzeinheit oder die Befestigungselemente des Autositzes korrekt eingerastet sind.
- Dieses Produkt ist nicht zum Joggen oder Skaten geeignet.
- Verwenden Sie das Produkt für Kinder mit einem Gewicht bis 15 kg.
- Benutzen Sie den Korb für Kinder mit einem Gewicht bis 15 kg.
- Der Korb (Funktion für Neugeborene) ist für ein Kind bestimmt, das sich nicht ohne Hilfe aufsetzen, umdrehen und auf Händen und Knien aufstehen kann. Maximales Gewicht des Kindes: 9 kg.
- Lassen Sie keine zusätzliche Matratze dicker als 20 mm im Korb (für ein Neugeborenes).
- Verwenden Sie für ein Neugeborenes die niedrigste Position der Rückenlehne.
- Verwenden Sie die Position der Rückenlehne für Kinder über 6 Monate.
- Überladen Sie den Wagen nicht! Andernfalls kann er umkippen und das Kind kann verletzt werden.
- Jegliche Last, die auf den Griff, das Brett, die Rückseite der Rückenlehne, das Verdeck und/oder die Seiten des Kinderwagens gelegt und/oder befestigt wird, kann seine Stabilität beeinträchtigen!



Legen Sie keine Gegenstände mit einem Gewicht von mehr als 0,45 kg in die Tasche der Sonnenblende.

- Die maximale Belastung des Gepäckkorbs darf 3 kg nicht überschreiten. Überladen Sie den Gepäckkorb nicht und benutzen Sie ihn nicht, Kinder darin mitfahren zu lassen. Bei Nichtbeachtung dieser Anweisungen erlischt die Garantie des Kinderwagens.
- Der Kinderwagen und der Korb sind nur für ein Kind bestimmt.
- Prüfen Sie vor jedem Gebrauch, ob der Kinderwagen richtig und vollständig aufgeklappt ist, alle Teile funktionstüchtig sind und in der gewählten Position korrekt fixiert sind. Stellen Sie die Verwendung ein, wenn abgenutzte oder lockere Verbindungen, beschädigte oder fehlende Teile vorhanden sind.
- Befestigen Sie den Beckengurt für maximalen Schutz und Sicherheit immer an der Schritthalterung, wenn Ihr Kind selbstständig aufzustehen beginnt.
- Lassen Sie das Sicherheitsbrett immer am Kinderwagengestell befestigt, während sich das Kind im Kinderwagen befindet! Heben Sie das Produkt nicht an der Schutzplatte an.
- Klappen Sie den Kinderwagen nicht zusammen und passen Sie die Positionen der Rückenlehne nicht an, während das Kind darinsitzt.
- Öffnen Sie nicht den Klappmechanismus, wenn der Korb auf dem Kinderwagen installiert ist.
- Verwenden Sie den Kinderwagen nicht auf Treppen oder Rolltreppen. Seien Sie vorsichtig, wenn Sie einen Bürgersteig oder eine Stufe hinauf- oder hinuntergehen. Es besteht die Gefahr, die Kontrolle über das Produkt zu verlieren und dass das Kind stürzt. Ein stärkerer Bordsteinaufprall kann die Festigkeit der Struktur und des Aufbaus beeinträchtigen.
- Vermeiden Sie den Einsatz in der Nähe von Gewässern (Schwimmbäder u.a.).
- Nicht auf unebenem Gelände, Kiesflächen, Grasflächen (Wiesen oder Rasen), schlammigen Flächen verwenden.
- Lassen Sie das Kind nicht im Kinderwagen stehen, klettern oder daran hängen.
- Das Zusammenbauen, Zusammenklappen und Aufklappen des Kinderwagens sollten nur von einem Erwachsenen durchgeführt werden.
- Verwenden Sie keine Zubehörteile, Ersatzteile und andere Komponenten, die nicht vom Hersteller geliefert wurden! Der Hersteller übernimmt keine Sicherheitsverantwortung für den Fall, dass andere Ersatzteile als die Originalteile oder die von ihm empfohlenen für den zugelassenen Typ verwendet werden.
- Nehmen Sie keine Veränderungen oder Umbauten an der Konstruktion vor! Wenden Sie sich bei Bedarf zwecks Beratung und Reparatur an den Händler oder ein autorisiertes Service Center.
- Befestigen Sie keine zusätzlichen Schnüre oder Bänder am Produkt, um Erstickungsgefahr zu vermeiden!
- Verwenden Sie das Produkt nicht, wenn Sie feststellen, dass Teile fehlen oder beschädigt sind.
- Lassen Sie Kinder unter 3 Jahren nicht anwesend sein, bevor Sie das Produkt vollständig montiert haben, um den Zugang zu kleinen und demontierten Teilen zu vermeiden.
- Entsorgen Sie nach dem Auspacken des Produkts alle Verpackungsmaterialien. Sie sind kein Spielzeug, erlauben Sie Kindern nicht, damit zu spielen.
- Von Feuer fernhalten. Verwenden Sie das Produkt nicht in der Nähe von direkten Wärmequellen - Heizungen, Öfen oder offenen Flammen.
- Lagern Sie das Produkt nicht an feuchten Orten und unter direkter Sonnenstrahlung.

TEILE

SIEHE ABBILDUNGEN PD-A und PD-B:

PD-A: 1.Griff; 2.Faltknopf; 3. Winterkorb; 4.Zubehörkorb; 5. Hinterradbremse; 6. Hinterräder; 7. Vorderreifen; 8. Sicherheitsbord; 9.Sonnenblende

PD-B: 1. Zubehörkorb; 2. Rahmen; 3. Vorderreifen; 4. Hinterräder; 5.Rahmen; 6. Winterkorb

ZUSAMMENSETZUNG UND VERWENDUNG

1. WAGEN AUSEINANDERKLAPPEN – ABBILDUNG A: 1.Stellen Sie den Griff ein, wie in Abb. 1 gezeigt.; 2.Lösen Sie den Verriegelungsmechanismus.; 3.Fassen Sie den Griff und ziehen Sie ihn nach oben, um den Rahmen zu öffnen.; 4.Der Wagen ist vollständig ausgeklappt, wenn Sie ein Klicken hören.

2. MONTAGE DER VORDERREIFEN - ABBILDUNG B: Heben Sie die Vorderseite des Wagenrahmens an und setzen Sie die Vorderreifen wie in Abbildung 1 gezeigt in die Rahmenöffnungen ein. Ziehen Sie vor dem Gebrauch die Vorderreifen nach unten, um zu überprüfen, ob sie richtig montiert sind.

3. MONTAGE DER HINTERREIFEN - ABBILDUNG C:Heben Sie die Rückseite des Wagenrahmens an und setzen Sie die Hinterreifen wie in Abbildung 1 gezeigt in die Rahmenöffnungen ein.

Ziehen Sie vor dem Gebrauch die Hinterreifen nach außen, um zu überprüfen, ob sie richtig montiert sind.

4. MONTAGE DER HINTERBREMSE - ABBILDUNG D: Führen Sie die Kunststoffteile der Bremse in die Rückseite des Rahmens ein. Halten Sie gedrückt, bis Sie ein Klicken hören.

5. MONTAGE DES SICHERHEITSBORDS - ABBILDUNG E: Führen Sie die beiden Enden des Sicherheitsbords in die Öffnungen des Winterkorbs ein. Sperren, bis Sie ein Klicken hören.

6. EINSTELLUNG DES WINTERKORBES - ABBILDUNG F: Rücken Sie zum Einstellen des Winterkorbs gleichzeitig die beiden Tasten auf jeder Seite des Korbs (siehe Abbildung 1). Heben Sie eine Seite des Winterkorbs an, um ihn in die "Schlaf" - Position zu bringen, wie in Abbildung 2 gezeigt. Um ihn vollständig zu falten, heben Sie ihn weiter an, wie in den Abbildungen 3 und 4 gezeigt.

7. EINSTELLUNG DER SONNENBLENDE - ABBILDUNG G: Um die Sonnenblende aufzuklappen, ziehen Sie diese nach vorn. Um ihn wieder zusammen zu falten – nach hinten drücken (siehe Abbildungen 1 und 2).

8. EINSTELLUNG DES SICHERHEITSBORDS - ABBILDUNG H: Drücken Sie zum Einstellen des Sicherheitsbords die Taste nach oben wie in den Abbildungen 1 und 2 gezeigt.

9. EINSTELLUNG DER HINTEREN BREMSE - ABBILDUNG I: Um die beiden Hinterräder zu blockieren, drücken Sie die Bremse wie in Abbildung 1 gezeigt nach oben. Um die Bremse zu lösen, drücken Sie wie in Abbildung 2 gezeigt nach unten.

10. EINSTELLUNG DER LEHNE AM WINTERKORB - ABBILDUNG J: Verwenden Sie zum Einstellen der Rückenlehne des Winterkorbs die in den Abbildungen 1 und 2 gezeigten Gurte.

11. EINSTELLUNG DER FUBABLAGE DES WINTERKORBES - ABBILDUNG K: Verwenden Sie zum Einstellen der Fußstütze für den Winterkorb die in den Abbildungen 1 und 2 gezeigten Gurte.

12. EINSTELLUNG DES WINTERKORBES - ABBILDUNG L: Um den Winterkorb einzustellen, drücken Sie gleichzeitig die Tasten auf beiden Seiten des Korbs, wie in den Abbildungen 1, 2 und 3 gezeigt. Der Winterkorb hat 3 Positionen.

13. EINSTELLUNG DES GRIFFES - ABBILDUNG M: Um den Griff nach vorne zu klappen, entfernen Sie den Sicherheitsbord und ziehen Sie sie wie in den Abbildungen 1 und 2 gezeigt. Verriegeln Sie sie, bis Sie ein Klicken hören. Drücken Sie die runde Taste, um die Höhe des Griffs anzupassen (siehe Abbildungen 3 und 4).

14. WAGEN ZUSAMMENKLAPPEN - ABBILDUNG N: Sie können den Winterkorb abnehmen, indem Sie gleichzeitig die Knöpfe auf beiden Seiten drücken (siehe Abbildung 1). Drücken Sie die Taste am Griff und den Griff nach unten, wie in den Abbildungen 2 und 3 gezeigt. Der Wagen ist vollständig zusammengeklappt (siehe Abbildung 4).

15. Einstellung der Sicherheitsgurte - - ABBILDUNG O: Verwenden Sie zum Einstellen des Sicherheitsgurts die in Abbildung 1 gezeigte Schnalle. Um den Sicherheitsgurt zu lösen, drücken Sie den roten Knopf wie in Abbildung 2 gezeigt.

REINIGUNG UND WARTUNG

1. Überprüfen Sie regelmäßig die Verriegelungen, Bremsen, Sicherheitsgurte und Befestigungselemente, Kupplungen und Verriegelungsmechanismen, um sicherzustellen, dass diese fest sind, nicht gebrochen oder beschädigt sind.
2. Wenn Sie lose, zerrissene und beschädigte Teile finden, müssen diese von einer autorisierten Werkstatt repariert oder durch Originalteile ersetzt werden. Abderfalls ist die Garantie nicht mehr gültig.
3. Ändern Sie die Konstruktion nicht und ersetzen Sie die verschlissenen Teile nicht mit denen, die dazu nicht geeignet sind und nicht original sind. Dies kann zu Fehlfunktionen und Verletzungen für Ihr Kind führen. Und auch die Garantiebedingungen brechen.
4. Verwenden Sie ein weiches Baumwolltuch oder einen mit Wasser angefeuchteten Schwamm, um das Gewebe, den Kunststoff oder die Metallteile des Produkts zu reinigen.
5. Nie mit Reinigungsmitteln, die Schleifpartikel, Ammoniak, Bleichmittel oder Alkohol enthalten, reinigen. Nie die ausbaubare Teile, wie z. B. Der Sonnenverdeck, in einer Waschmaschine waschen, da damit diese beschädigt werden kann. Amsonsten ist die Garantie ungültig.
6. Immer nach der Reinigung vollständig trocknen lassen und erst dann benutzen oder aufbewahren.
7. Der Kinderwagen unterstellen. Die Auswirkungen der Umwelt - Seeluft, Salzstraßen, saurer Regen usw., sowie Außenlagerung führen zu Korrosion.
8. Lagern Sie den Kinderwagen nicht in einem feuchten Raum. Falls der Kinderwagen in einer feuchten Umgebung benutzt war, soll dieser entfalten werden, mit einem trockenen Tuch trocknen oder trocknen lassen. Es ist möglich, dass Schimmel auf dem Kinderwagen erscheint, falls dieser länger nass bleibt.
9. Übermäßige Sonnenstrahlung führt zur Alterung der Kunststoffteile und zum Ausbleichen des Stoffs.
10. Legen Sie keine anderen Gegenstände auf den Kinderwagen - Gepäck und Einkaufstüten, Handtaschen, etc. bei der Verwendung oder Lagerung, weil das das Produkt beschädigen kann und Verletzungen des Kindes verursachen kann. Wenn Sie diese Anweisung nicht befolgen, ist die Garantie ungültig.

Hergestellt für MONI

Hersteller und Importeur: Moni Trade Ltd; **Adresse:** Bulgarien, Sofia , Trebich, Dolo Str. 1

Tel.: 02/936 07 90 ; **Web:** www.moni.bg

ΠΡΟΣΟΧΗ! ΚΡΑΤΗΣΤΕ ΓΙΑ ΜΕΛΛΟΝΤΙΚΟ ΕΛΕΓΧΟ!

ΔΙΑΒΑΣΤΕ ΠΡΟΣΕΚΤΙΚΑ! ΠΕΡΙΕΧΕΙ ΣΗΜΑΝΤΙΚΕΣ ΠΛΗΡΟΦΟΡΙΕΣ, ΟΔΗΓΙΕΣ ΚΑΙ ΣΥΣΤΑΣΕΙΣ ΓΙΑ ΤΟ ΠΡΟΙΟΝ ΚΑΙ ΓΙΑ ΤΗΝ ΑΣΦΑΛΗ ΤΟΥ ΧΡΗΣΗ.

ΠΡΟΣΟΧΗ! ΤΑ ΣΧΕΔΙΑΓΡΑΜΜΑΤΑ ΚΑΙ ΟΙ ΕΙΚΟΝΕΣ Σ' ΑΥΤΕΣ ΤΙΣ ΟΔΗΓΙΕΣ ΕΙΝΑΙ ΜΟΝΟ ΑΠΕΙΚΟΝΙΣΤΙΚΕΣ ΚΑΙ ΠΑΡΕΧΟΥΝ ΚΑΤΕΥΘΥΝΣΕΙΣ ΑΝΑΦΟΡΙΚΑ ΜΕ ΤΗΝ ΧΡΗΣΗ. ΤΟ ΠΡΟΙΟΝ ΠΟΥ ΑΓΟΡΑΣΑΤΕ ΜΠΟΡΕΙ ΝΑ ΔΙΑΦΕΡΕΙ. Ο κατασκευαστής διατηρεί το δικαίωμά του να τροποποιεί οποιοδήποτε μέρος του προϊόντος χωρίς προγενέστερη ειδοποίηση.

Αυτό το καροτσάκι είναι κατάλληλο για μωρά και παιδιά ηλικίας από 0 έως 3 ετών ή μέχρι 15 κιλών (λαμβάνεται υπόψη οποιοδήποτε γεγονός από τα παραπάνω που θα συμβεί πρώτα). Οι θέσεις του ερεισίνωτου για την πλάτη του παιδιού, του υποπόδιο και της τέντας ρυθμίζονται.

Το κάθισμα τοποθετείται σε δύο θέσεις, εξασφαλίζοντας το παιδί να είναι με το πρόσωπο στην κατεύθυνση κινήσεως ή στην αντίθετη κατεύθυνση. Ο προφυλακτήρας είναι ρυθμιζόμενο και μπορεί να αφαιρεθεί αν αυτό είναι επιθυμητό. Η λαβή είναι επίσης ρυθμιζόμενη και μπορεί να προσαρμοστεί στην επιθυμητή θέση. Ο μπροστινός τροχός περιστρέφεται σε 360°. Η τέντα μπορεί να αφαιρεθεί και έτσι το καρότσι σας πηγαίνει σε καλοκαιρινή επιλογή.

Επάνω τη δομή μπορεί να εγκατασταθεί ένα παιδικό κάθισμα αυτοκινήτου. Το καρότσι είναι κατασκευασμένο σύμφωνα με το ευρωπαϊκό πρότυπο EN 1888-1:2018+A1:2022 – «Αντικείμενα για τη διατροφή μικρών παιδιών. Απαιτήσεις ασφάλειας και μέθοδοι δοκιμής».

ΠΡΟΣΟΧΗ! Το παιδί σας θα είναι το καλύτερα προστατευμένο υπό την προϋπόθεση ότι ακολουθείτε τις οδηγίες τις συστάσεις του παρόντος εγχειρίδιου! Δώστε προσοχή στις προειδοποιήσεις και εξασφαλίστε όλες τις απαραίτητες προφυλάξεις για να αποτραπεί ο κίνδυνος τραυματισμού ή βλάβης του παιδιού και για να εξασφαλιστεί η ασφάλειά του! Είστε υπεύθυνοι για την ασφάλεια του παιδιού, αν δεν διατηρείτε και δεν συμμορφώνεστε με τις εν λόγω οδηγίες και συστάσεις! Βεβαιωθείτε ότι όποιος χρησιμοποιεί το καρότσι έχει διαβάσει τις οδηγίες και συμμορφώνεται με αυτές. Μην χρησιμοποιείτε μέρη ή εξαρτήματα για το καρότσι που δεν έχουν εγκριθεί από τον κατασκευαστή ή τον διανομέα, επειδή μπορεί να θέσει σε κίνδυνο το παιδί σας και να ακυρώσει την εγγύηση του καροτσιού.

ΣΥΣΤΑΣΕΙΣ ΚΑΙ ΠΡΟΕΙΔΟΠΟΙΗΣΕΙΣ ΑΣΦΑΛΟΥΣ ΧΡΗΣΗΣ**ΠΡΟΕΙΔΟΠΟΙΗΣΗ!**

- **ΣΗΜΑΝΤΙΚΟ - ΔΙΑΒΑΤΕ ΠΡΟΣΕΚΤΙΚΑ ΤΙΣ ΟΔΗΓΙΕ ΚΑΙ ΦΥΛΑΞΤΕ ΤΕΣ ΓΙΑΤΙ ΜΠΟΡΕΙ ΝΑ ΤΙΣ ΧΡΕΙΑΣΤΕΙΤΕ ΣΤΟ ΜΕΛΛΟΝ**

- Μην αφήνετε ποτέ το παιδί σας χωρίς επιτήρηση.
- Μην αφήνετε το παιδί σας να παίζει με το προϊόν αυτό.
- Βεβαιωθείτε ότι έχουν ενεργοποιηθεί όλες οι διατάξεις ασφάλισης πριν από τη χρήση.
- Το κάθισμα αυτό δεν είναι κατάλληλο για παιδιά κάτω των 6 μηνών.



Για την αποφυγή τραυματισμών, απομακρύνετε το παιδί σας κατά το δίπλωμα και το ξεδίπλωμα του προϊόντος αυτού.

- Χρησιμοποιείτε πάντα το σύστημα πρόσδεσης.
- Χρησιμοποιήστε τις ζώνες ασφαλείας όταν το παιδί μπορεί να καθίσει χωρίς βοήθεια.
- Βεβαιωθείτε ότι οι διατάξεις σύνδεσης του καροτσιού ή του καθίσματος ή του καθίσματος αυτοκινήτου έχουν τοποθετηθεί σωστά πριν από τη χρήση.
- Μην χρησιμοποιείτε το προϊόν αυτό όταν κάνετε τζόκινγκ.
- Χρησιμοποιήστε το προϊόν για παιδί που ζυγίζει όχι περισσότερο από 15 κιλά.
- Χρησιμοποιήστε το καλάθι για παιδί που ζυγίζει όχι περισσότερο από 15 κιλά.
- Το καλάθι (λειτουργία για νεογέννητα) προορίζεται για χρήση από παιδί που δεν μπορεί να κάθεται χωρίς βοήθεια, να κυλάει και σηκώνεται στα χέρια και στα γόνατά του. Μέγιστο βάρος του παιδιού: 9 κιλά.
- Το κάθισμα (λειτουργία καλοκαιρινού καλαθιού) δεν είναι κατάλληλο για παιδιά κάτω των 6 μηνών.
- Μην αφήνετε στο καλάθι (για νεογέννητο) επιπλέον στρώμα με πάχος από 20 mm .
- Μην χρησιμοποιείτε ποτέ το καλάθι πάνω σε βάση.
- Χρησιμοποιήστε το καλάθι μόνο σε σκληρή, οριζόντια και στεγνή επιφάνεια.

- Για ένα νεογέννητο μωρό, χρησιμοποιήστε τη χαμηλότερη θέση πλάτης.
- Χρησιμοποιήστε τη θέση πλάτης καθίσματος για παιδιά μετά την ηλικία των 6 μηνών.
- Μην υπερφορτώνετε το καλάθι! Διαφορετικά, μπορεί να αναποδογυρίσει και να τραυματιστεί το παιδί.
- Οποιοδήποτε φορτίο τοποθετηθεί και/ή προσαρτηθεί στη λαβή, στη μπάρα, στο πίσω μέρος της πλάτης του καθίσματος, στη κουκούλα και/ή στις πλευρές του καροτσιού μπορεί να επηρεάσει τη σταθερότητά του! Μην τοποθετείτε αντικείμενα με βάρος μεγαλύτερο των 0,45 kg στην τσέπη της κουκούλας .
- Το μέγιστο φορτίο του καλαθιού αποσκευών δεν πρέπει να υπερβαίνει τα 3 κιλά. Μην υπερφορτώνετε το καλάθι αποσκευών και μην το χρησιμοποιείτε για να επιβιβάζονται σε αυτό παιδιά. Η μη τήρηση αυτών των οδηγιών θα ακυρώσει την εγγύηση του καροτσιού.
- Το καρότσι και το καλάθι προορίζονται για χρήση μόνο από ένα παιδί.
- Αυτό το προϊόν δεν είναι κατάλληλο για τρέξιμο ή πατινάζ.
- Πριν από κάθε χρήση, βεβαιωθείτε ότι το καρότσι είναι σωστά και πλήρως ξεδιπλωμένο, ότι όλα τα εξαρτήματα είναι σε κατάσταση λειτουργίας και έχουν στερεωθεί σωστά στην επιλεγμένη θέση. Διακόψτε τη χρήση εάν υπάρχουν φθαρμένες ή χαλαρές συνδέσεις, εξαρτήματα που καταστράφηκαν ή λείπουν.
- Πάντα να δένετε τη ζώνη μεταξύ των ποδιών στη ζώνη μέσω της μέσης για μέγιστη προστασία και ασφάλεια όταν το παιδί σας αρχίζει να στέκεται στα πόδια και τα χέρια του.
- Να έχετε πάντα την μπάρα προστασίας προσαρτημένη στο πλαίσιο του καροτσιού όσο το παιδί είναι στο καρότσι! Μην σηκώνετε το προϊόν από την μπάρα προστασίας.
- Μην διπλώνετε το καρότσι και μην προσαρμόζετε τις θέσεις της πλάτης ενώ το παιδί βρίσκεται σε αυτό.
- Όταν το καλάθι είναι τοποθετημένο στο καρότσι, μην ανοίγετε τον μηχανισμό αναδίπλωσης.
- Μην χρησιμοποιείτε το καρότσι σε σκάλες ή κυλιόμενες σκάλες. Να είστε προσεκτικοί όταν ανεβαίνετε ή κατεβαίνετε σε πεζοδρόμιο ή σκαλοπάτι. Κίνδυνος απώλειας του ελέγχου του προϊόντος και πτώσης του παιδιού. Μια ισχυρότερη κρούση στο κράσπεδο μπορεί να επηρεάσει την αντοχή της δομής και της συναρμολόγησης.
- Αποφύγετε τη χρήση κοντά σε υδάτινα στοιχεία (πισίνες κ.λπ.).
- Μην το χρησιμοποιείτε σε ανώμαλα εδάφη, επιφάνειες με χαλίκι, εκτάσεις με γρασίδι (λιβάδια ή γκαζόν), λασπώδεις περιοχές.
- Μην αφήνετε το παιδί να σηκώνεται στο καρότσι, να σκαρφαλώνει ή να κρέμεται από αυτό.
- Το κάθισμα αυτοκινήτου δεν αντικαθιστά το καλάθι μωρού ή το κρεβάτι. Εάν το παιδί σας χρειάζεται ύπνο, θα πρέπει να το τοποθετήσετε σε κατάλληλο καρότσι, καλάθι ή κρεβάτι.
- Η συναρμολόγηση, το δίπλωμα και το ξεδίπλωμα του καροτσιού πρέπει να γίνονται μόνο από ενήλικα.
- Μην χρησιμοποιείτε αξεσουάρ, ανταλλακτικά και άλλα εξαρτήματα που δεν παρέχονται από τον κατασκευαστή! Ο κατασκευαστής δεν αναλαμβάνει καμία ευθύνη για την ασφάλεια σε περίπτωση που χρησιμοποιούνται ανταλλακτικά, διαφορετικά από τα γνήσια για τον εγκεκριμένο τύπο ή τα συνιστώμενα από αυτόν.
- Μην κάνετε αλλαγές ή τροποποιήσεις στην κατασκευή! Εάν είναι απαραίτητο, επικοινωνήστε με τον αντιπρόσωπο ή με ένα εξουσιοδοτημένο κέντρο σέρβις για συμβουλές και επισκευή.
- Μην συνδέετε πρόσθετα κορδόνια ή δεσίματα στο προϊόν για να αποφύγετε τον κίνδυνο ασφυξίας.
- Μην χρησιμοποιείτε το προϊόν εάν διαπιστώσετε ότι λείπουν ή έχουν καταστραφεί εξαρτήματα.
- Μην επιτρέπετε σε παιδιά κάτω των 3 ετών να είναι παρόντα πριν συναρμολογήσετε πλήρως το προϊόν για να αποφύγετε την πρόσβαση σε μικρά και αποσυναρμολογημένα εξαρτήματα.
- Αφού αποσυσκευάσετε το προϊόν, αφαιρέστε όλα τα υλικά συσκευασίας. Αυτά δεν είναι παιχνίδια και μην επιτρέπετε στα παιδιά να παίζουν μαζί τους.
- Κρατήστε μακριά από φωτιά. Μην χρησιμοποιείτε το προϊόν κοντά σε άμεσες πηγές θερμότητας - θερμαντικά σώματα, κουζίνες ή ανοιχτές φλόγες.
- Μην αποθηκεύετε το προϊόν σε μέρη με υγρασία και κάτω από το άμεσο ηλιακό φως.

ΜΕΡΗ

ΔΕΙΤΕ ΣΧΗΜΑΤΑ PD-A και PD-B:

PD-A: 1. Λαβή ; 2.Κουμπί αναδίπλωσης; 3. Χειμερινό καλάθι.; 4.Καλάθι για αξεσουάρ; 5. Φρένο του πισινού λάστιχου; 6. Πισινά λάστιχα; 7. Μπροστινά λάστιχα; 8. Προστατευτικό παραπέτο; 9. Τέντα.

PD-B: 1.Φρένο του πισινού λάστιχου; 2. Πλαίσιο; 3. Μπροστινά λάστιχα; 4. Πισινά λάστιχα; 5. Πλαίσιο; 6. Χειμερινό καλάθι.

- 1. ΞΕΔΙΠΛΩΜΑ ΤΟΥ ΚΑΡΟΤΣΙΟΥ - ΔΕΙΤΕ ΣΧΗΜΑ Α:** 1. Προσαρμόστε τη λαβή όπως φαίνεται στην Εικόνα 1. 2. Απελευθερώστε τον μηχανισμό κλειδώματος.; 3. Πιάστε τη λαβή και τραβήξτε προς τα πάνω για να ξεδιπλώσετε το πλαίσιο.; 4. Το καρότσι είναι πλήρως ξεδιπλωμένο, όταν ακούσετε ένα κλικ.
- 2. ΣΥΝΑΡΜΟΛΟΓΗΣΗ ΤΩΝ ΜΠΡΟΣΤΙΝΩΝ ΛΑΣΤΙΧΩΝ - ΔΕΙΤΕ ΣΧΗΜΑ Β:** Σηκώστε το μπροστινό μέρος του πλαισίου του καροτσιού και τοποθετήστε τα μπροστινά λάστιχα στις οπές του πλαισίου, όπως φαίνεται στην Εικόνα 1. Πριν από τη χρήση, τραβήξτε τα μπροστινά λάστιχα προς τα κάτω για να βεβαιωθείτε ότι έχουν εγκατασταθεί σωστά.
- 3. ΣΥΝΑΡΜΟΛΟΓΗΣΗ ΤΩΝ ΠΙΣΙΝΩΝ ΛΑΣΤΙΧΩΝ - ΔΕΙΤΕ ΣΧΗΜΑ Γ:** Σηκώστε το πισινό μέρος του πλαισίου του καροτσιού και τοποθετήστε τα πισινά λάστιχα στις οπές του πλαισίου, όπως φαίνεται στην Εικόνα 1. Πριν από τη χρήση, τραβήξτε τα πισινά λάστιχα προς τα έξω για να βεβαιωθείτε ότι έχουν εγκατασταθεί σωστά.
- 4. ΣΥΝΑΡΜΟΛΟΓΗΣΗ ΤΟΥ ΠΙΣΙΝΟΥ ΦΡΕΝΟΥ - ΔΕΙΤΕ ΣΧΗΜΑ Δ:** Περάστε τα πλαστικά μέρη του φρένου στο πίσω μέρος του πλαισίου. Φιξάρεστε ενώ να ακούσετε ένα κλικ.
- 5. ΣΥΝΑΡΜΟΛΟΓΗΣΗ ΤΟΥ ΠΡΟΣΤΑΤΕΥΤΙΚΟΥ ΠΑΡΑΠΕΤΟΥ - ΔΕΙΤΕ ΣΧΗΜΑ Ε:** Τοποθετήστε τα δύο άκρα του προστατευτικού παραπέτου στις οπές του χειμερινού καλαθιού. Φιξάρεστε ενώ να ακούσετε ένα κλικ.
- 6. ΡΥΘΜΙΣΗ ΤΟΥ ΧΕΙΜΕΡΙΝΟΥ ΚΑΛΑΘΙΟΥ - ΔΕΙΤΕ ΣΧΗΜΑ F:** Για να ρυθμίσετε το χειμερινό καλάθι, πατήστε ταυτόχρονα τα δύο κουμπιά σε κάθε πλευρά του καλαθιού, όπως φαίνεται στην Εικόνα 1. Ανασηκώστε τη μια πλευρά του χειμερινού καλαθιού για να το τοποθετήσετε στη θέση για "ύπνο", όπως φαίνεται στην Εικόνα 2. Για να το διπλώσετε εντελώς, συνεχίστε με το ανασήκωμα, όπως φαίνεται στις Εικόνες 3 και 4.
- 7. ΡΥΘΜΙΣΗ ΤΗΣ ΤΕΝΤΑΣ - ΔΕΙΤΕ ΣΧΗΜΑ G:** Για να ξεδιπλώσετε την τέντα, τραβήξτε τη προς τα εμπρός. Για να το σβήσετε - προς τα πίσω (δείτε τις Εικόνες 1 και 2).
- 8. ΡΥΘΜΙΣΗ ΤΟΥ ΠΡΟΣΤΑΤΕΥΤΙΚΟΥ ΠΑΡΑΠΕΤΟΥ - ΔΕΙΤΕ ΣΧΗΜΑ Η:** Για να ρυθμίσετε το προστατευτικό παραπέτο, πατήστε το κουμπί προς τα επάνω, όπως φαίνεται στις Εικόνες 1 και 2.
- 9. ΡΥΘΜΙΣΗ ΤΟΥ ΠΙΣΙΝΟΥ ΦΡΕΝΟΥ - ΔΕΙΤΕ ΣΧΗΜΑ Ι:** Για να κλειδώσετε τους δύο πισινούς τροχούς, πατήστε το φρένο προς τα πάνω, όπως φαίνεται στην Εικόνα 1. Για να απελευθερώσετε το φρένο, πιέστε προς τα κάτω, όπως φαίνεται στην Εικόνα 2.
- 10. ΡΥΘΜΙΣΗ ΤΟΥ ΕΡΕΙΣΙΝΩΤΟΥ ΤΟΥ ΧΕΙΜΕΡΙΝΟΥ ΚΑΛΑΘΙΟΥ - ΔΕΙΤΕ ΣΧΗΜΑ J:** Για να ρυθμίσετε το ερεισίνωτο του χειμερινού καλαθιού, χρησιμοποιήστε τις ζώνες, όπως φαίνεται στις Εικόνες 1 και 2.
- 11. ΡΥΘΜΙΣΗ ΤΟΥ ΥΠΟΠΟΔΙΟΥ ΤΟΥ ΧΕΙΜΕΡΙΝΟΥ ΚΑΛΑΘΙΟΥ - ΔΕΙΤΕ ΣΧΗΜΑ Κ:** Για να ρυθμίσετε το υποπόδιο του χειμερινού καλαθιού, χρησιμοποιήστε τις ζώνες, όπως φαίνεται στις Εικόνες 1 και 2.
- 12. ΡΥΘΜΙΣΗ ΤΟΥ ΧΕΙΜΕΡΙΝΟΥ ΚΑΛΑΘΙΟΥ - ΔΕΙΤΕ ΣΧΗΜΑ L:** Για να ρυθμίσετε το χειμερινό καλάθι, πατήστε ταυτόχρονα τα κουμπιά από τις δυο πλευρές του καλαθιού, όπως φαίνεται στις Εικόνες 1, 2 και 3. Το χειμερινό καλάθι έχει 3 θέσεις.
- 13. ΡΥΘΜΙΣΗ ΤΗΣ ΛΑΒΗΣ - ΔΕΙΤΕ ΣΧΗΜΑ Μ:** Για να αναστρέψετε τη λαβή προς τα εμπρός, αφαιρέστε το προστατευτικό παραπέτο και την τραβήξτε, όπως φαίνεται στις Εικόνες 1 και 2. Φιξάρεστε ενώ να ακούσετε ένα κλικ. Πατήστε το στρογγυλό κουμπί για να ρυθμίσετε το ύψος της λαβής, όπως φαίνεται στις Εικόνες 3 και 4.
- 14. ΑΝΑΔΙΠΛΩΣΗ ΤΟΥ ΚΑΡΟΤΣΙΟΥ - ΔΕΙΤΕ ΣΧΗΜΑ Ν:** Αφαιρέστε το χειμερινό καλάθι, πατώντας ταυτόχρονα τα κουμπιά και στις δύο του πλευρές (δείτε Εικόνα 1). Πατήστε το κουμπί στη λαβή και πιέστε προς τα κάτω, όπως φαίνεται στις Εικόνες 2 και 3. Το καρότσι είναι πλήρως αναδιπλωμένο, δείτε την Εικόνα 4.
- 15. ΡΥΘΜΙΣΗ ΤΩΝ ΖΩΝΩΝ ΑΣΦΑΛΕΙΑΣ Ο:** Για να ρυθμίσετε τη ζώνη ασφαλείας, χρησιμοποιήστε την πόρπη, όπως φαίνεται στην Εικόνα 1. Για να ξεκουμπώσετε τις ζώνες ασφάλειας, πιέστε το κόκκινο κουμπί, όπως φαίνεται στην Εικόνα 2.

ΚΑΘΑΡΙΣΜΟΣ ΚΑΙ ΣΥΝΤΗΡΗΣΗ

- Ελέγξτε τακτικά τα συστήματα κλειδώματος, τα φρένα, τις ζώνες ασφαλείας και τις πόρπες, τις αρθρώσεις και τους μηχανισμούς κλειδώματος για να βεβαιωθείτε ότι είναι ακέραια, δεν είναι φθαρμένα ή κατεστραμμένα.
- Εάν βρείτε χαλαρά, σκισμένα ή κατεστραμμένα εξαρτήματα, αυτά θα πρέπει να επισκευαστούν από εξουσιοδοτημένη υπηρεσία ή να αντικατασταθούν με πρωτότυπα ανταλλακτικά. Διαφορετικά η εγγύησή του καροτσιού θα ακυρωθεί.
- Μην κάνετε τροποποιήσεις στη δομή και μην αντικαταστήσετε τα φθαρμένα μέρη με μέρη που δεν είναι κατάλληλα και δεν είναι πρωτότυπα. Αυτό μπορεί να οδηγήσει σε δυσλειτουργία του καροτσιού και σε βλάβη για το παιδί σας. Και, επίσης, να ακυρώσει την εγγύηση του καροτσιού.

4. Για να καθαρίσετε την ταπετσαρία, τα μολυσμένα πλαστικά ή μεταλλικά μέρη του προϊόντος, χρησιμοποιήστε ένα μαλακό βαμβάκερο πανί ή σφουγγάρι βρεγμένο με νερό.
5. Ποτέ μην καθαρίζετε με καθαριστικά που περιέχουν λειαντικά σωματίδια, αμμωνία, χλωρίνη ή οινόπνευμα. ΜΗΝ πλένετε στο πλυντήριο τα αποσπώμενα μέρη και εξαρτήματα – την τέντα κτλ., επειδή αυτό μπορεί να οδηγήσει στη βλάβη τους. Διαφορετικά η εγγύησή θα ακυρωθεί.
6. Πάντα μετά από καθαρισμό αφήστε το καρότσι να στεγνώσει εντελώς, στη συνέχεια, το χρησιμοποιήσετε ή το αποθηκεύστε.
7. Διατηρήστε το καρότσι σε κλεισμένο χώρο. Οι επιδράσεις του περιβάλλοντος – ο αέρας της θάλασσας, πασπαλισμένοι αλάτι δρόμοι, όξινες βροχές και άλλα, καθώς και η διατήρηση στο ύπαιθρο προκαλούν διάβρωση.
8. Μην αποθηκεύετε το καρότσι σε υγρό περιβάλλον. Σε περίπτωση που έχετε χρησιμοποιήσει το καρότσι σε υγρό περιβάλλον, θα πρέπει να το ξεδιπλώσετε, να το στεγνώσετε με ένα στεγνό πανί και να το αφήσετε να στεγνώσει εντελώς φυσικά. Είναι δυνατόν να εμφανιστεί μούχλα στο καρότσι, εάν το αποθηκεύσετε υγρό.
9. Η υπερβολική έκθεση στον ήλιο συμβάλλει στην ταχεία γήρανση των πλαστικών μερών και στο ξεθώριασμα του υφάσματος.
10. Μην τοποθετείτε άλλα αντικείμενα πάνω στο καρότσι - τσάντες με τις αποσκευές και τα ψώνια, τσάντες κτλ, όταν το χρησιμοποιείτε ή το αποθηκεύετε, επειδή αυτό μπορεί να το καταστρέψει και να προκαλέσει τραυματισμό του παιδιού σε αυτό. Σε μη τήρηση αυτής της οδηγίας, η εγγύηση ακυρώνεται.

Κατασκευή για MONI

Κατασκευαστής και Εισαγωγέας: MONI ΤΡΕΪΝΤ ΕΠΕ

Διεύθυνση: Βουλγαρία, ΣΟΦΙΑ, συνοικία ΤΡΕΜΠΙΤΣ, οδός ΝΤΟΛΟ 1

Τηλ.: 02/ 936 07 90, Web: www.moni.bg

ESP

¡IMPORTANTE! ¡MANTENGA A SALVO PARA FUTURAS CONSULTAS!

¡LEA ATENTAMENTE! CONTIENEN INFORMACIÓN IMPORTANTE, INSTRUCCIONES Y RECOMENDACIONES EN RELACIÓN CON EL PRODUCTO Y SU USO SEGURO.

¡PRECAUCIÓN! LOS ESQUEMAS Y FIGURAS EN ESTAS INSTRUCCIONES SIRVEN SOLO PARA ILUSTRAR Y DAR INFORMACIÓN. EL PRODUCTO COMPRADO POR USTED PUEDE DIFERIR. El productor se reserva el derecho de hacer cambios en cualquier parte del producto sin previo aviso.

Esta silla de paseo es adecuada para bebés recién nacidos y niños de 0 a 36 meses o hasta 15 kg (lo que ocurra primero). El cochecito ha sido fabricado de acuerdo con los requisitos de la norma europea EN 1888-1:2018+A1:2022 -'Artículos de cuidado infantil. Medios con ruedas para mover a los niños. Parte 1: cochecitos y cochecitos de bebé".

El cinturón de cinco puntos garantiza la seguridad del niño. Las posiciones del respaldo del niño, el reposapiés y la visera son ajustables.

El asiento está montado en dos posiciones, lo que permite que el niño mire hacia la dirección o la dirección de desplazamiento. El fusible es ajustable y se puede quitar si lo desea. El mango también es ajustable y puede ajustarlo a la posición deseada. La rueda delantera gira 360 °. La capucha se puede quitar, lo que hace que su cochecito sea una opción de verano.

¡ATENCIÓN! ¡Su hijo estará protegido tanto como sea posible, siempre que siga las instrucciones y recomendaciones en las instrucciones! ¡Observe las advertencias y tome todas las precauciones necesarias para evitar el riesgo de lesiones o lesiones al niño y para garantizar su seguridad!

¡Usted es responsable de la seguridad de su hijo si no sigue y sigue estas instrucciones y recomendaciones! Asegúrese de que todos los que usan el carrito estén familiarizados y obedezcan el manual. No use piezas o accesorios para una carriola que no estén aprobados por el fabricante o distribuidor, ya que esto puede poner a su hijo en riesgo y anular la garantía de la carriola.

ATENCION!

- **Importante – Leer detenidamente y mantenerlas para futuras consultas.**
- **No dejar nunca al niño desatendido.**
- **Asegurarse de que todos los dispositivos de cierre están engranados antes del uso.**
- **No permita que el niño juegue con este producto.**
- **Usar un arnés tan pronto como el niño se pueda sentar por sí mismo.**
- **Este asiento no es adecuado para niños menores de 6 meses.**
- **Para evitar lesiones, asegúrese de que el niño se mantiene alejado durante el desplegado y el plegado de este producto.**
- **Usar siempre el sistema de retención.**
- **Comprobar que los dispositivos de sujeción del capazo, del asiento o de la silla de coche están correctamente engranados antes del uso.**
- **Este producto no es adecuado para correr o patinar**
- Utilice el producto con niños con un peso máx. de 15 kg.
- Utilice el capazo con niños con un peso máx. de 15 kg.
- El capazo (función de recién nacidos) está diseñado para el uso por niños que no pueden quedarse sentados, girarse o erguirse usando sus manos o rodillas sin ayuda ajena. Peso máx. del niño: 9 kg.
- No dejar en el capazo (de recién nacidos) adicionales colchones de más de 20 mm de grosor.
- En el caso de recién nacidos, aplicar la posición más baja del respaldo.
- Utilizar la función de respaldo en posición "sentada" una vez que el niño haya cumplido 6 meses de edad.
- ¡No sobrecargar el cochecito! De lo contrario, el cochecito puede volcarse y el niño puede sufrir lesiones.
- Toda carga, puesta y/o colgada en el manubrio, la barra, el dorso del respaldo, el toldo y/o los lados del cochecito, puede afectar a la estabilidad del último! No poner objetos con peso mayor de 0.45 kg en el bolsillo del toldo.
- La carga máxima de la cesta de bagaje no debe sobrepasar los 3 kg. No sobrecargue la cesta de bagaje y no la utilice para llevar niños dentro. Al no cumplir con estas instrucciones, la garantía del cochecito se le anulará.
- El cochecito y el capazo están diseñados para ser usados solo por un niño.
- Antes de cada uso compruebe si el cochecito está desplegado correcta- y completamente, si todas las partes funcionan correctamente y si están correctamente fijadas en la posición deseada. Deje de usar el producto inmediatamente si detecta cualquier junta floja o desgastada, partes faltantes o dañadas.
- Siempre fije el cinturón entre las piernas al cinturón que pasa por la cintura para asegurar la máxima seguridad y protección cuando el niño ya sea capaz de erguirse a pie y manos sin ayuda.
- ¡Siempre mantenga la barra de seguridad montada al chasis del cochecito mientras el niño está en el cochecito! No levantar el producto usando la barra de seguridad.
- No plegar ni ajustar las posiciones del respaldo mientras haya un niño en el producto.
- No abra el mecanismo de plegar el cochecito mientras el capazo del bebé está montado en el cochecito.
- No utilice el cochecito en escaleras ni en escaleras mecánicas. Tener mayor atención a la hora de bajar de/subir a un pavimento o paso. Riesgo de pérdida de control del producto y caída del niño. Un choque más grave en el pavimento puede perjudicar a la resistencia de la estructura o el ensamblaje.
- Evite utilizarlo cerca de masas de agua (piscinas, etc.).
- No lo utilice en terrenos accidentados, superficies de grava, áreas con césped (prados o pastizales), áreas con barro.
- No permita que el niño se irga, que se suba o que se quede colgado del cochecito.
- La silla de niño de coche no debe substituir la cuna o la cama de niño. Si el niño necesita dormir, debe ponerlo en un cochecito de bebé, cuna o cama de bebé adecuados para el fin.
- El cochecito se debe armar, plegar y desplegar solo por adultos.
- No utilice accesorios, partes de repuesto u otros elementos que no estén provistos por el fabricante. El fabricante no será responsable de la seguridad en caso de haber utilizado partes de repuesto, que no sean las partes originales diseñadas para este tipo de producto ni partes, recomendadas por el fabricante.



- ¡No cambiar ni modificar la estructura! Si es necesario, contacte con el distribuidor o un taller autorizado para consulta y reparación.
- No utilice adicionales cordones ni correas en el producto para evitar el riesgo de asfixia.
- No utilice el producto si detecta partes faltantes o dañadas.
- No permita la presencia de niños menores de 3 años de edad antes de completar el armado del producto, para evitar que tengan acceso a partes pequeñas que estén desmontadas.
- Después de desempaquetar el producto, quite todos los materiales de empaque restantes. Esos no son un juguete y no debe permitir a los niños jugar con ellos.
- Mantenga lejos del fuego. No utilice el producto cerca de fuentes directas de calor - dispositivos de calefacción, estufas o fuego al aire libre.
- No almacenar el producto en lugares húmedos o bajo la luz solar directa.

PARTES

VÉASE FIGURAS PD-A y PD-B: :

PD-A: 1.Manubrio; 2.Botón de plegar; 3. Capazo de invierno; 4. Capazo de accesorios; 5. Freno para las ruedas traseras; 6. Ruedas traseras; 7.Ruedas delanteras; 8. Barra de seguridad; 9. Capota.

PD-B: 1. Capazo de accesorios; 2. Consejo de seguridad; 3. Ruedas delanteras; 4. Ruedas traseras; 5. Chasis; 6.Capazo de invierno.

MONTAJE Y USO

1. DESPLEGAR EL CARRITO – ILUSTRACIÓN A: 1.Ajuste el manubrio según mostrado en la figura 1.; 2.Libere el mecanismo de bloqueo.; 3.Agarre el manubrio y tire hacia arriba para abrir el chasis.; 4.Cuando oiga el "click", el carrito estará completamente desplegado.

2.MONTAJE DE LAS RUEDAS DELANTERAS - ILUSTRACIÓN B: Levante la parte delantera del chasis del carrito e inserte los extremos de las ruedas delanteras en los sitios correspondientes en el chasis, según lo mostrado en la figura 1. Antes de usarlo, tire de las ruedas delanteras hacia abajo para comprobar si están correctamente puestas.

3.MONTAJE DE LAS RUEDAS TRASERAS - ILUSTRACIÓN C: Levante la parte trasera del chasis del carrito e inserte los extremos de las ruedas traseras en los sitios correspondientes en el chasis, según lo mostrado en la figura 1. Antes de usarlo, tire las ruedas traseras hacia abajo para comprobar si están correctamente puestas.

4.MONTAJE DEL FRENO DE LAS RUEDAS TRASERAS - ILUSTRACIÓN D: Deslice los extremos de plástico del freno en los extremos metálicos del cuadro. Bloquee hasta que oiga un clic.

5.INSTALACIÓN DE LA BARRA DE SEGURIDAD - ILUSTRACIÓN E: Inserte los dos extremos de la barra de seguridad en los sitios correspondientes del capazo de invierno. Fije hasta oír un "click".

6. AJUSTAR EL CAPAZO DE INVIERNO - ILUSTRACIÓN F: Para ajustar el capazo de invierno debe presionar a la misma vez los dos botones en ambos lados del capazo según mostrado en la figura 1. Para ajustar el capazo de invierno en posición tumbada debe levantarlo tirando uno de los lados, según mostrado en la figura 2. Para plegarle completamente debe continuar con levantándolo, según mostrado en las figuras 3 y 4.

7. AJUSTE DE LA CAPOTA - ILUSTRACIÓN G: Para abrir la capota, tírela hacia adelante. Para cerrarla - hacia atrás (véase figuras 1 y 2).

8. AJUSTE DE LA BARRA DE SEGURIDAD - ILUSTRACIÓN H: Para ajustar la barra de seguridad debe presionar el botón hacia arriba, según mostrado en las figuras 1 y 2.

9.AJUSTE DEL FRENO DE LAS RUEDAS TRASERAS - ILUSTRACIÓN I: Para bloquear las dos ruedas traseras, levante el freno hacia arriba, según mostrado en la figura 1. Para liberar el freno, presione el freno hacia abajo, según mostrado en la figura 2.

10. AJUSTAR EL RESPALDO DEL CAPAZO DE INVIERNO - ILUSTRACIÓN J: Para ajustar el respaldo del capazo de invierno, use las cintas, según mostrado en las figuras 1 y 2.

11. AJUSTAR EL REPOSAPIÉS DEL CAPAZO DE INVIERNO - ILUSTRACIÓN K: Para ajustar el reposapiés del capazo de invierno, use las cintas, según mostrado en las figuras 1 y 2.

12. AJUSTAR EL CAPAZO DE INVIERNO - ILUSTRACIÓN L: Para ajustar el capazo de invierno debe presionar a la misma vez los dos botones en ambos lados del capazo según mostrado en las figuras 1, 2 y 3. El capazo de invierno tiene 3 posiciones.

13. REGULAR EL MANUBRIO - ILUSTRACIÓN M:Para girar el manubrio hacia adelante, quite la barra de seguridad y tire el manubrio, según mostrado en las figuras 1 y 2. Fije hasta oír un "click". Presione el botón redondo para ajustar la altura del manubrio, según mostrado en las figuras 3 y 4.

14. CÓMO PLEGAR EL CARRITO - ILUSTRACIÓN N: Quite el capazo de invierno, presionando a la misma vez a los botones en ambos lados (véase figura 1). Presione el botón del manubrio y luego presione hacia abajo, según mostrado en las figuras 2 y 3. El carrito está completamente plegado (véase figura 4).

15. AJUSTAR EL CINTURÓN DE SEGURIDAD- ILUSTRACIÓN O: Para ajustar el cinturón de seguridad, use la hebilla, según mostrado en la figura 1. Para desabrochar el cinturón de seguridad, presione el botón rojo, según mostrado en la figura 2.

LIMPIEZA Y MANTENIMIENTO

1. Inspeccione regularmente las cerraduras, frenos, cinturones de seguridad y cierres, embragues y mecanismos de bloqueo para asegurarse de que no estén dañados, dañados o dañados.
2. Si encuentra piezas sueltas, rotas o dañadas, deben ser reparadas por un taller autorizado o reemplazadas con piezas originales. De lo contrario, la garantía del carrito será nula.
3. No modifique la estructura ni reemplace las partes desgastadas por aquellas que no sean adecuadas u originales. Esto puede causar que la silla de paseo no funcione correctamente y causar lesiones a su hijo. Y también para anular la garantía del carrito.
4. Para limpiar la tela, el plástico contaminado o las partes metálicas del producto, use un paño de algodón suave o una esponja humedecida con agua.
5. Nunca limpie con preparaciones que contengan partículas abrasivas, amoníaco, lejía o alcohol. NO lave piezas y accesorios extraíbles en la lavadora - sombrilla, etc., ya que esto puede dañarlos. De lo contrario, la garantía será nula.
6. Siempre permita que el carro se seque completamente después de limpiarlo y luego úselo o guárdelo.
7. Mantenga el carro adentro. Impactos ambientales: el aire del mar, las carreteras con sal, la lluvia ácida, etc., así como el almacenamiento en exteriores, provocan corrosión.
8. No guarde el carro en un ambiente húmedo. Si ha utilizado el carro en un ambiente húmedo, debe desplegarlo, secarlo con un paño seco y dejar que se seque completamente de forma natural. Es posible aparece un moho en el carrito si lo mantiene húmedo.
9. La exposición excesiva al sol contribuye a un envejecimiento más rápido de las piezas de plástico y al desvanecimiento de la tela.
10. No coloque otros artículos en el carrito: equipaje y bolsos de compras, bolsos de mano, etc. cuando lo use o lo guarde, ya que esto puede dañarlo y causar lesiones al niño en él. Siguiendo estas instrucciones, la garantía es nula.

Fabricado para MONI

Fabricante e Importador: Moni Trade S.R.L.

Dirección: Bulgaria, Sofia, kv. Trebich, ul. Dolo 1

Tel.: 00359 2 936 07 90; **Web:** www.moni.bg

IMPORTANT ! À CONSERVER POUR RÉFÉRENCE FUTURE !

LISEZ LA NOTICE ATTENTIVEMENT ! ELLE CONTIENT DES INFORMATIONS IMPORTANTES, DES INSTRUCTIONS ET DES RECOMMANDATIONS SUR LE PRODUIT ET POUR SON UTILISATION EN TOUTE SÉCURITÉ.

ATTENTION ! LES DIAGRAMMES ET LES FIGURES DE CETTE NOTICE SONT UNIQUEMENT À TITRE D'ILLUSTRATION ET D'INFORMATION. IL EST POSSIBLE QUE LE PRODUIT QUE VOUS AVEZ ACHETÉ DIFFÈRE DE CEUX-CI. Le fabricant se réserve le droit de modifier n'importe quelle partie du produit sans préavis.

Cette poussette convient aux nouveau-nés et aux enfants âgés de 0 à 36 mois ou jusqu'à 15 kg (selon la première éventualité). La poussette a été fabriquée conformément aux exigences de la norme européenne EN 1888-1:2018+A1:2022 - «Articles de puériculture. Moyens roulants pour déplacer les enfants. Partie 1: poussettes et landaus. „

La ceinture à cinq points assure la sécurité de l'enfant. Les positions du dossier de l'enfant, du repose-pieds et du pare-soleil sont réglables.

Le siège est monté dans deux positions, permettant à l'enfant d'être face à la direction ou à la direction du voyage. Le fusible est réglable et peut être retiré si vous le souhaitez. La poignée est également réglable et vous pouvez l'ajuster à la position souhaitée. La roue avant tourne à 360 °. La capuche peut être retirée, faisant de votre poussette une option estivale.

ATTENTION! Votre enfant sera protégé autant que possible, à condition de suivre les instructions et recommandations des instructions! Respectez les avertissements et prenez toutes les précautions nécessaires pour éviter tout risque de blessure ou de blessure pour l'enfant et pour assurer sa sécurité!

Vous êtes responsable de la sécurité de votre enfant si vous ne suivez pas et suivez ces instructions et recommandations! Assurez-vous que toutes les personnes utilisant le chariot connaissent et respectent le manuel. N'utilisez pas de pièces ou d'accessoires pour une poussette non approuvés par le fabricant ou le distributeur, car cela pourrait mettre votre enfant en danger et annuler la garantie de la poussette.

RECOMMANDATIONS ET MISES EN GARDE**ATTENTION!**

- **Important – A lire attentivement et à conserver pour référence ultérieure.**
- **NE JAMAIS LAISSER L'ENFANT SANS SURVEILLANCE.**
- **S'assurer que tous les dispositifs de verrouillage sont enclenchés avant utilisation.**
- **Pour éviter toute blessure, maintenir l'enfant à l'écart lors du dépliage et du pliage du produit.**
- **Ne pas laisser l'enfant jouer avec ce produit.**
- **Utiliser un harnais dès que l'enfant peut tenir assis tout seul.**
- **Ce siège ne convient pas à des enfants de moins de 6 mois.**
- **Toujours utiliser le système de retenue**
- **Vérifier que les dispositifs de fixation de la nacelle, du siège ou du siège-auto sont correctement enclenchés avant utilisation.**
- **Ce produit ne convient pas pour faire du jogging ou des promenades en rollers.**
- Utilisez le produit pour un enfant ne pesant pas plus de 15 kg.
- Utilisez le landau pour un enfant ne pesant pas plus de 15 kg.
- La nacelle (fonction nouveau-né) est destinée à être utilisée par un enfant qui ne peut pas s'asseoir seul, se retourner et se mettre debout sur ses mains et ses genoux. Poids maximum de l'enfant : 9 kg.
- Ne placez pas de matelas supplémentaire de plus de 20 mm d'épaisseur dans la nacelle.
- Pour un nouveau-né, utilisez la position la plus basse du dossier.
- Utilisez la position assise du dossier pour les enfants de plus de 6 mois.
- Ne surchargez pas la poussette ! Sinon, elle pourrait se retourner et l'enfant pourrait être blessé.
- Toute charge placée et/ou fixée sur la poignée, la planche, l'arrière du dossier, la capote et/ou les côtés de la poussette, est de nature d'affecter sa stabilité ! Ne placez pas d'objets pesant plus de 0,45 kg dans la poche de la capote.



- La charge maximale du panier à bagages ne doit pas dépasser 3 kg. Ne surchargez pas le panier à bagages et ne l'utilisez pas pour transporter des enfants. Le non-respect de ces instructions annulera la garantie de la poussette.
- La poussette et la nacelle sont conçues pour transporter un seul enfant.
- Ce produit ne convient pas à la course ou au patinage.
- Avant chaque utilisation, vérifiez que la poussette est correctement et entièrement dépliée, que toutes les pièces sont en état de fonctionnement et bien fixées dans la position choisie. Cessez l'utilisation en cas de jonctions usées ou desserrées, de pièces endommagées ou manquantes.
- Attachez toujours le harnais sous-abdominale au harnais d'entrejambe pour une protection et une sécurité maximale lorsque votre enfant commence à se lever seul.
- Gardez toujours la planche de sécurité attachée au châssis de la poussette lorsque l'enfant est dans la poussette ! Ne soulevez pas le produit par la planche de protection.
- Ne pliez pas la poussette et ne réglez pas les positions du dossier lorsque l'enfant est dedans.
- Lorsque la nacelle est montée sur la poussette, n'ouvrez pas le mécanisme de pliage.
- N'utilisez pas la poussette dans les escaliers ou les escalators. Soyez prudent lorsque vous descendez ou montez un trottoir ou une marche. Risque de perte de contrôle du produit et de chute de l'enfant. Un impact plus fort sur une bordure peut affecter la solidité de la structure et de l'assemblage.
- Éviter l'utilisation à proximité de plans d'eau (piscines, etc.).
- Ne l'utilisez pas sur des terrains irréguliers, des surfaces de gravier, dans des zones herbeuses (prairies ou pelouses), des zones boueuses.
- Ne laissez pas l'enfant se tenir debout dans la poussette, grimper ou s'y accrocher.
- Le siège auto ne remplace pas la nacelle ou le lit. Lorsque l'enfant a besoin de dormir, vous devez le mettre dans une poussette, une nacelle ou un lit approprié.
- L'assemblage, le pliage et le dépliage du produit doit être effectué uniquement par un adulte.
- N'utilisez pas d'accessoires, de pièces de rechange ou d'autres composants qui ne sont pas fournis par le fabricant ! Le fabricant décline toute responsabilité en matière de sécurité en cas d'utilisation de pièces de rechange autres que celles d'origine ou recommandées par lui pour le type homologué
- N'apportez pas de changements et de modifications à la conception ! Si nécessaire, contactez le point de vente ou un centre de service agréé pour consultation et réparation.
- Ne placez pas de cordons ou d'attaches supplémentaires sur le produit pour éviter le risque d'étouffement.
- N'utilisez pas le produit si vous constatez la présence des pièces manquantes ou endommagées.
- Ne permettez pas aux enfants de moins de 3 ans d'être présents avant d'assembler complètement le produit, pour éviter l'accès aux petites pièces démontées.
- Après avoir déballé le produit, retirez tous les matériaux d'emballage. Ils ne sont pas un jouet et il ne faut pas permettre aux enfants de jouer avec eux.
- Tenir éloigné du feu. N'utilisez pas le produit à proximité de sources de chaleur directes – appareils de chauffage, cuisinières ou flammes ouvertes.
- Ne stockez pas le produit dans des endroits humides et sous la lumière directe du soleil.

PIÈCES

VOIR LES FIGURES PD-A et PD-B:

FIGURE PD-A: 1.Poignée; 2.Bouton de pliage; 3. Panier d' hiver; 4.Panier d' accessoires; 5. Frein du pneu postérieur; 6. Pneus postérieurs; 7. Pneus antérieurs; 7; 8.Bord de protection; 9. Pare-soleil.

FIGURE PD-B: 1. Frein du pneu postérieur; 2. Cadrea; 3. Pneus antérieurs; 4. Pneus postérieurs; 5. Cadrea; 6.Panier d' hiver

ASSEMBLAGE ET USAGE

1.DÉPLIAGE DE LA POUSSETTE - ILLUSTRATION A: 1.Ajuster la poignée comme il est indiqué sur la fig. 1.; 2.Libérer le mécanisme de verrouillage.; 3.Prendre la poignée et tirer en haut pour ouvrir le cadre.; 4.La poussette est complètement dépliée, lorsque vous entendez un clic.

2.MONTAGE DES PNEUS ANTÉRIEURS – ILLUSTRATION B: Relever la partie antérieure du cadre de la poussette et mettre et poser les pneus antérieurs dans les ouvertures du cadre comme il est indiqué sur la fig.1. Avant d'utiliser les pneus antérieurs tirer vers le bas pour vérifier s'ils sont correctement posés.

- 3.MONTAGE DES PNEUS POSTÉRIEURS – ILLUSTRATION C:** Relever la partie postérieure du cadre de la poussette et mettre et poser les pneus postérieurs dans les ouvertures du cadre comme il est indiqué sur la fig.1. Avant d'utiliser les pneus postérieurs tirer vers le bas pour vérifier s'ils sont correctement posés.
- 4.MONTAGE DU FREIN POSTÉRIEUR – ILLUSTRATION D:** Faire passer les pièces en plastique des freins dans la partie postérieure du cadre. Fixer jusqu'à ce que vous entendiez un clic.
- 5. INSTALLATION DU PANNEAU DE SÉCURITÉ – ILLUSTRATION E:** Faire passer les deux bouts du bord de protection dans les fentes du panier d'hiver. Fixer jusqu'à ce que vous entendiez un clic.
- 6.RÉGULATION DU PANIER D'HIVER – ILLUSTRATION F:** Pour régler le panier d'hiver, appuyer simultanément les deux boutons de chaque côté du panier, comme il est indiqué sur la fig. 1. Soulever l'un des côtés du panier d'hiver pour le mettre en position „sommeil“, comme il est indiqué sur la fig. 1. Pour le plier complètement, poursuivre le soulèvement, comme il est indiqué sur les fig. 3 et 4.
- 7.RÉGULATION DU PARE-SOLEIL – ILLUSTRATION G:**Pour déployer le pare- soleil tirer en avant. Pour le rentrer- vers l'arrière (voir fig. 1 et 2).
- 8.RÉGULATION DU BORD DE PROTECTION – ILLUSTRATION H:**Pour régler le bord de protection, appuyer le bouton au-dessus comme il est indiqué sur les fig. 1 et 2.
- 9.RÉGULATION DU FREIN POSTÉRIEUR – ILLUSTRATION I:**Pour bloquer les deux roues postérieures, appuyer le frein vers le haut, comme il est indiqué sur la fig. 1. Pour libérer le frein, appuyer vers le bas, comme il est indiqué sur la fig. 2.
- 10.RÉGULATION DU DOSSIER DU PANIER D'HIVER – ILLUSTRATION J:** Pour régler le dossier du panier d'hiver, utiliser les ceintures comme il est indiqué sur les fig. 1 et 2.
- 11.RÉGULATION DU REPOSE-PIEDS DU PANIER D'HIVER – ILLUSTRATION K:** Pour régler le repose-pieds du panier d'hiver, utiliser les ceintures comme il est indiqué sur les fig. 1 et 2.
- 12.RÉGULATION DU PANIER D'HIVER – ILLUSTRATION L:** Pour régler le panier d'hiver, appuyer simultanément les deux boutons de chaque côté du panier, comme il est indiqué sur les fig. 1, 2 et 3. Le panier d'hiver a 3 positions.
- 13. RÉGULATION DE LA POIGNÉE – ILLUSTRATION M:** Pour tourner la poignée vers l'avant, enlever le bord de protection et la tirer, comme il est indiqué sur les fig. 1 et 2. Fixer jusqu'à ce que vous entendiez un clic. Appuyer sur le bouton rond pour régler la hauteur de la poignée, comme il est indiqué sur les fig. 3 et 4.
- 14.Pliage de la poussette – ILLUSTRATION N:** Enlever le panier d'hiver en appuyant simultanément les boutons de ses deux côtés (voir fig. 1). Appuyer sur le bouton de la poignée et vers le bas, comme il est indiqué sur les fig. 2 et 3. La poussette est entièrement pliée, voir la fig. 4.
- 15. Régulation des ceintures de sécurité – ILLUSTRATION O:**Pour régler la ceinture de sécurité utiliser la boucle comme il est indiqué sur la fig.1. Pour décrocher les ceintures de sécurité appuyer sur le bouton rouge, comme il est indiqué sur la fig. 2.

ENTRETIEN ET NETTOYAGE DU PRODUIT

1. Vérifiez régulièrement les dispositifs de verrouillage, les freins, les harnais de sécurité et les boucles, les jonctions et les mécanismes de verrouillage pour vous assurer qu'ils fonctionnent, qu'ils ne sont pas usés ou endommagés.
2. Si vous trouvez des pièces desserrées, cassées ou endommagées, ces dernières doivent être réparées par un centre de service agréé ou remplacées par des pièces d'origine. Sinon, la garantie de la poussette sera annulée.
3. N'apportez pas de modifications à la structure ou ne remplacez pas les pièces usées par des pièces inadaptées et non originales. Cela pourrait entraîner un dysfonctionnement de la poussette et blesser votre enfant, ainsi qu'à annuler la garantie de la poussette.
4. Pour nettoyer la damas, les parties sales en plastique ou en métal du produit, utilisez un chiffon doux en coton ou une éponge humidifiée avec de l'eau.
5. Ne nettoyez jamais avec des détergents contenant des particules abrasives, de l'ammoniac, de l'eau de Javel ou de l'alcool. NE LAVEZ PAS les pièces amovibles et les accessoires - capote, etc., dans la machine à laver, car cela pourrait les endommager. Sinon, la garantie sera annulée.
6. Laissez toujours la poussette sécher complètement après le nettoyage, puis vous pouvez l'utiliser ou ranger.
7. Rangez la poussette à l'intérieur. Les influences environnementales - l'air marin, les routes salines, les pluies acides, etc., ainsi que le stockage à l'extérieur entraînent de la corrosion.

8. Ne rangez pas la poussette dans un environnement humide. Si vous avez utilisé la poussette dans un environnement humide, vous devez la déplier, la sécher avec un chiffon sec et la laisser sécher complètement de manière naturelle. De la moisissure peut se développer sur la poussette si elle est stockée humide.
9. Une exposition excessive au soleil contribue au vieillissement plus rapide des pièces en plastique et à la décoloration de la damas.
10. Ne placez pas d'autres objets sur la poussette - sacs à bagages et à provisions, sacs à main, etc. lors de l'utilisation ou du stockage de la poussette, car cela pourrait endommager la poussette et blesser l'enfant dans la poussette. Le non-respect de cette instruction entraînera l'annulation de la garantie.

Conçu pour Moni en RPC,
Fabricant et importateur : Moni Trade Ltd.,
Adresse : Bulgarie, Sofia, Trebich, 1 Dolo Str.,
Téléphone: 003592/936 07 90, site internet : www.moni.bg

RU

ВАЖНО! СОХРАНИТЕ ДЛЯ БУДУЩИХ СПРАВOK.

ЧИТАЙТЕ ВНИМАТЕЛЬНО! СОДЕРЖИТ ВАЖНУЮ ИНФОРМАЦИЮ, ИНСТРУКЦИИ И РЕКОМЕНДАЦИИ О ПРОДУКТЕ И ЕГО БЕЗОПАСНОЙ ЭКСПЛУАТАЦИИ.

ВНИМАНИЕ! СХЕМЫ И РИСУНКИ В ЭТОЙ ИНСТРУКЦИИ ЯВЛЯЮТСЯ ЛИШЬ ИЛЛЮСТРАТИВНЫМИ И НАВОДЯЩИМИ. ПРОДУКТ, КОТОРЫЙ ВЫ ПРИОБРЕЛИ, МОЖЕТ ОТЛИЧАТЬСЯ ОТ НИХ. Производитель оставляет за собой право изменять любую часть продукта без предварительного уведомления.

Эта коляска подходит для новорожденных и детей в возрасте от 0 до 36 месяцев или до 15 кг (в зависимости от того, что наступит раньше).

Коляска изготовлена в соответствии с требованиями европейского стандарта EN 1888-1:2018+A1:2022 - «Предметы по уходу за детьми. Колесные средства для перемещения детей. Часть 1: Детские коляски и коляски».

Пятиточечный ремень обеспечивает безопасность ребенка. Положение спинки ребенка, подставки для ног и солнцезащитного козырька регулируется.

Сиденье установлено в двух положениях, что позволяет ребенку смотреть в направлении или в направлении движения. Предохранитель регулируется и при желании может быть удален. Ручка также регулируется, и вы можете отрегулировать ее в нужном положении. Переднее колесо вращается на 360°. Капюшон можно снять, что сделает вашу коляску летним вариантом.

ВНИМАНИЕ! Ваш ребенок будет максимально защищен, если вы будете следовать инструкциям и рекомендациям в инструкциях! Соблюдайте предупреждения и примите все необходимые меры предосторожности, чтобы предотвратить травму или травму ребенка и обеспечить его безопасность! Вы несете ответственность за безопасность вашего ребенка, если вы не будете следовать и следовать этим инструкциям и рекомендациям!

Убедитесь, что все, кто пользуется тележкой, знакомы с этим руководством и подчиняются ему. Не используйте детали или аксессуары для коляски, которые не одобрены производителем или дистрибьютором, так как это может подвергнуть вашего ребенка риску и лишить его гарантии.

ВНИМАНИЕ!

- **ВАЖНО! ВНИМАТЕЛЬНО ПРОЧИТАЙТЕ И СОХРАНИТЕ БУДУЩИЕ ССЫЛКИ.**
- **НИКОГДА НЕ ОСТАВЛЯЙТЕ РЕБЕНКА БЕЗ НАБЛЮДЕНИЯ.**
- Убедитесь, что все запорные устройства активированы перед использованием.
- Во избежание травм убедитесь, что ребенок находится на безопасном расстоянии, прежде чем раскладывать или складывать это изделие.
- Не позволяйте вашему ребенку играть с этим продуктом.
- Используйте ремень безопасности после того, как ребенок начал сидеть без посторонней помощи.
- Перед использованием убедитесь, что навесное оборудование для крепления детской коляски, сиденья или автокресла приводится в действие надлежащим образом.
- Наиболее наклонная позиция рекомендуется для использования новорожденными.
- Парковочное устройство (тормозная система) должно приводиться в действие при размещении и удалении детей.
- Любой груз, прикрепленный к ручке и / или задней части спинки и / или боковых сторон тележки, может повлиять на устойчивость тележки.
- Не перегружайте тележку. В противном случае оно может перевернуться и ребенок получит травму.
- Запрещается использовать аксессуары, не одобренные производителем.
- Коляска предназначена для использования одним ребенком, не позволяйте двум или более детям ездить на ней.
- Максимальная нагрузка на багажную корзину не должна превышать 3 кг. Не перегружайте багажную корзину и не используйте ее для перевозки детей. Если вы будете следовать этим инструкциям, гарантия на корзину будет аннулирована.
- **ВНИМАНИЕ:** Всегда используйте удерживающую систему.
- Перед тем, как поместить ребенка в коляску, убедитесь, что она полностью сложена, и все запирающие механизмы задействованы, чтобы предотвратить падение ребенка.
- Перед использованием убедитесь, что тележка правильно разложена, все детали находятся в хорошем рабочем состоянии и правильно зафиксированы в выбранном положении. Прекратите использование, если имеются изношенные или ослабленные соединения, поврежденные или отсутствующие детали.
- **ВНИМАНИЕ:** Этот продукт не подходит для бега или катания на коньках.
- Никогда не кладите в тележку подушку или матрас толщиной более 20 мм.
- Всегда прикрепляйте ремень между ногами к ремню через крестовину, для максимальной защиты и безопасности, когда ваш ребенок начинает стоять на своих ногах и руках!
- Сиденье не подходит для детей младше 6 месяцев.
- Не складывайте коляску и не регулируйте положение спинки, пока в ней ребенок!
- Всегда используйте удерживающую систему!
- Когда корзина установлена на тележке, не открывайте механизм складывания.
- Не используйте коляску на лестнице или бордюрах. Это может повлиять на прочность конструкции и сборки.
- Автокресло не заменяет детскую кроватку или детскую кроватку. Если вашему ребенку нужен сон, его следует поместить в подходящую детскую коляску, детскую кроватку или детскую кроватку.
- Следует использовать только запасные части, поставляемые и / или рекомендованные производителем / дистрибьютором.
- Сборка, складывание и раскладывание тележки должны выполняться только взрослым.
- Всегда держите удерживающее устройство на раме коляски, пока ребенок находится в коляске!
- Опасно для ребенка поднимать коляску через доску!
- Не позволяйте ребенку стоять в коляске, карабкаться или висеть на ней!
- Не позволяйте детям играть с коляской! Детям или животным опасно играть и бегать рядом или под коляской!



- Не используйте коляску или эскалатор, так как вы можете потерять контроль над продуктом, привести к падению ребенка и травме! При спуске или подъеме по тротуару или ступени следует соблюдать осторожность.
- **ВНИМАНИЕ! СОХРАНИТЬ ОТ ПОЖАРА.** Не используйте изделие вблизи прямых источников тепла - обогревателей, плит или открытого огня.
- Избегайте использования вблизи водоемов (бассейнов и т. Д.)!
- Не используйте на пересеченной местности, гравийных поверхностях, в травянистых зонах (на лугах или газонах), в грязных местах.
- После распаковки продукта удалите все упаковочные материалы. Они не игрушки и не позволяют детям играть с ними.
- Ручка тележки предназначена для направления тележки, а не для толкания и погрузки тележки на тротуарах и лестницах.

ДЕТАЛИ

СМОТРИТЕ РИСУНКИ PD-A и PD-B:

СМОТРИТЕ РИСУНОК PD-A: 1. Ручка; 2. Кнопка складывания; 3. Прогулочный блок; 4. Корзина; 5. Ножной тормоз; 6. Задние шины; 7. Передние шины; 8. Бампер; 9. Капюшон

СМОТРИТЕ РИСУНОК PD-B: 1. Корзинам; 2. Шасси; 3. Передние шины; 4. Задние шины; 5. Шасси; 6.

СБОРКА И ИСПОЛЬЗОВАНИЯ

1. РАСКЛАДЫВАНИЕ КОЛЯСКИ – РИСУНОК А: 1. Отрегулируйте ручку, как показано на рисунке 1.; 2. Отпустите механизм блокировки.; 3. Возьмитесь за ручку и потяните вверх, чтобы раскрыть шасси.; 4. Коляска полностью разложена, когда услышите щелчок.

2. УСТАНОВКА ПЕРЕДНИХ ШИН – РИСУНОК В: Поднимите переднюю часть шасси коляски и поместите передние шины в отверстия шасси, как показано на рисунке 1. Перед использованием потяните передние шины вниз, чтобы убедиться, что они должным образом вставлены.

3. УСТАНОВКА ЗАДНИХ ШИН – РИСУНОК С: Поднимите заднюю часть шасси коляски и поместите задние шины в отверстия шасси, как показано на рисунке 1. Перед использованием потяните задние шины вниз, чтобы убедиться, что они должным образом вставлены.

4. УСТАНОВКА ЗАДНЕГО ТОРМОЗА – РИСУНОК D: Пропустите пластиковые части тормоза в задние части шасси. Зафиксируйте, пока не услышите щелчок.

5. УСТАНОВКА БАМПЕРА – РИСУНОК E: Поместите оба конца бампера в отверстия прогулочного блока. Зафиксируйте, пока не услышите щелчок.

6. РЕГУЛИРОВКА ПРОГУЛОЧНОГО БЛОКА – РИСУНОК F: Чтобы отрегулировать прогулочный блок, нажмите обе кнопки одновременно на каждой стороне прогулочного блока, как показано на рисунке 1. Поднимите одну сторону прогулочного блока, чтобы поместить её в положение «сон», как показано на рисунке 2. Чтобы сложить её полностью, продолжайте поднимать, как показано на рисунках 3 и 4.

7. РЕГУЛИРОВКА КАПЮШОНА – РИСУНОК G: Чтобы развернуть капюшон, потяните его вперед. Чтобы убрать - потяните его обратно (см. Рисунки 1 и 2).

8. РЕГУЛИРОВКА БАМПЕРА – РИСУНОК H: Чтобы отрегулировать бампер, нажмите кнопку вверх, как показано на рисунках 1 и 2.

9. РЕГУЛИРОВАНИЕ ЗАДНЕГО ТОРМОЗА – РИСУНОК I: Для регулировки спинки прогулочного блока, используйте ремни, как показано на рисунках 1 и 2.

10. Настройка спинки прогулочного блока – РИСУНОК J: Для регулировки спинки прогулочного блока, используйте ремни, как показано на рисунках 1 и 2.

11. РЕГУЛИРОВКА ПОДНОЖКИ ПРОГУЛОЧНОГО БЛОКА – РИСУНОК K: Для регулировки подножки прогулочного блока используйте ремни, как показано на рисунках 1 и 2.

12. РЕГУЛИРОВКА ПРОГУЛОЧНОГО БЛОКА – РИСУНОК L: Чтобы отрегулировать прогулочный блок, нажмите обе кнопки одновременно на каждой стороне прогулочного блока, как показано на рисунке 1, 2 и 3. Прогулочный блок имеет 3 позиции.

13. РЕГУЛИРОВКА РУЧКИ – РИСУНОК M: Чтобы повернуть ручку вперед, снимите бампер и потяните его, как показано на рисунках 1 и 2. Зафиксируйте, пока не услышите щелчок.

Нажмите круглую кнопку, чтобы отрегулировать высоту ручки, как показано на рисунках 3 и 4.

14.СКЛАДЫВАНИЕ КОЛЯСКИ - РИСУНАК N: Удалите прогулочный блок, одновременно нажав кнопки с обеих сторон (см. рисунок 1). Нажмите кнопку на ручке и нажмите вниз, как показано на рисунках 2 и 3. Коляска полностью сложена, см. рисунок 4.

15.РЕГУЛИРОВКА РЕМНЕЙ БЕЗОПАСНОСТИ - РИСУНАК O: Чтобы отрегулировать ремень безопасности, используйте пряжку, как показано на рисунке 1. Чтобы отстегнуть ремни безопасности, нажмите красную кнопку, как показано на рисунке 2.

ОЧИСТКА И ОБСЛУЖИВАНИЕ

1. Регулярно проверяйте замки, тормоза, ремни безопасности и крепеж, муфты и механизмы блокировки, чтобы убедиться, что они не повреждены, не повреждены и не повреждены.
2. Если вы обнаружили ослабленные, порванные или поврежденные детали, они должны быть отремонтированы в авторизованной мастерской или заменены оригинальными деталями. В противном случае гарантия на корзину будет аннулирована.
3. Не вносите изменения в конструкцию и не заменяйте изношенные детали неподходящими или оригинальными. Это может привести к неисправности коляски и травмировать вашего ребенка. А также аннулировать гарантию корзины.
4. Для очистки ткани, загрязненных пластиковых или металлических частей изделия используйте мягкую хлопчатобумажную ткань или губку, смоченную водой.
5. Никогда не чистите препаратами, содержащими абразивные частицы, аммиак, отбеливатель или спирт. НЕ мойте в стиральной машине съемные детали и принадлежности - зонтик от солнца и т. Д., Так как это может привести к их повреждению. В противном случае гарантия будет недействительной. 6. После чистки всегда дайте тележке полностью высохнуть, а затем используйте или храните ее.
7. Храните тележку в помещении. Воздействие на окружающую среду - морской воздух, засоленные дороги, кислотные дожди и т. Д., А также хранение вне помещений приводят к коррозии.
8. Не храните тележку во влажной среде. Если вы использовали тележку во влажной среде, вы должны раскрыть ее, высушить сухой тканью и дать ей полностью высохнуть. Можно плесень появляется на тележке, если вы держите ее влажной.
9. Чрезмерное пребывание на солнце способствует более быстрому старению пластиковых деталей и выцветанию ткани.
10. Не кладите на тележку другие предметы - багаж и хозяйственные сумки, сумки и т. Д. При использовании или хранении, поскольку это может привести к его повреждению и причинению вреда ребенку. Следуя этой инструкции, гарантия аннулируется.

Сделано для MONI

Производитель и импортер: Мони Трейд ООД
Адрес: Болгария, г. София, кв. Требич, ул. Доло 1
Тел: 02/ 936 07 90; **Web:** www.moni.bg

RO

IMPORTANT! PASTRATI PENTRU REFERINTE VIITOARE!

CITITI CU ATENTIE! CONTINE INFORMATII IMPORTANTE, SFATURI SI RECOMANDARI CU PRIVIRE LA PRODUS SI UTILIZAREA IN STARE DE SIGURANTA.

ATENTIE! DIAGrameLE SI FIGURILE DIN ACEASTA INSTRUCIUNE SUNT DOAR ILUSTRATIVE SI ORIENTATIVE. PRODUSUL PE CARE L-ATI ACHIZITIONAT POATE DIFERI DE ACESTEA.

Acest carucior este potrivit pentru bebelusii nou-nascuti si copii in varsta cuprinsa intre 0 si 36 luni sau pana la 15 kg (oricare dintre acestea va supravine mai intai). Caruciorul este fabricat in conformitate cu cerintele Standardului european EN 1888-1:2018+A1:2022 – “Obiecte pentru cresterea copiilor mici. Mijloace de transport cu rotile pentru copii. Partea 1: Carucioare de copii si cos pentru carucior de copii”.

Centura in cinci puncte asigura siguranta copilului. Pozitiile spatelui pentru spatele copilului, suportul pentru picioare si copertina sunt reglabile.

Scaunul se monteaza in doua pozitii, asigurandu-se posibilitatea copilul sa fie orientat cu fata catre directia sau invers directiei de deplasare. Protectorul este reglabil si poate fi demontat, daca este cazul. Manerul, deasemenea, este reglabil si poate fi reglat in pozitia dorita. Roata din fata se roteste la 360°. Copertina poate fi inlaturata, astfel caruciorul transformandu-se in varianta de vara.

ATENȚIE! Copilul dumneavoastra va fi protejat la maxim daca respectati sfaturile si recomandările continute in instructiune! Acordati atentie avertismentelor si asigurati toate masurile necesare de precautie, pentru a preveni riscul de ranire sau vatamare a copilului si pentru a asigura siguranta si securitatea acestuia! Dumneavoastra sunteți responsabil pentru siguranta copilului, daca nu respectati si nu va conformati cu aceste instructiuni si recomandari! Asigurati-va ca persoana care utilizeaza caruciorul cunoaste si respecta instructiunile. Nu folositi componente sau accesorii pentru carucior, care nu sunt aprobate de catre producator sau distribuitor, deoarece acest lucru poate pune in pericol copilul dumneavoastra si poate duce la anularea garantiei caruciorului.

RECOMANDĂRI ȘI AVERTISMENTE PENTRU O UTILIZARE SIGURĂ

ATENȚIE!

• **Important – CITIȚI CU ATENȚIE ȘI PĂSTRAȚI ACEST DOCUMENT PENTRU CONSULTARE ULTERIOARĂ.**

• **Nu lăsați niciodată copilul nesupravegheat.**

• **Asigurați-vă că toate dispozitivele de blocare sunt închise înainte de a utiliza produsul.**

• **Pentru a evita rănirea copilului, asigurați-vă că acesta este la distanță atunci când pliați și depliați acest Produs.**

• **Nu lăsați copilul să se joace cu acest produs.**

• **Utilizați centurile de siguranță de îndată ce copilul dvs. poate sta în șezut fără ajutor.**

• **Acest scaun de cărucior nu este adecvat pentru copii mai mici de 6 luni.**

• **Utilizați întotdeauna sistemul de prindere.**

• **Înainte de utilizare verificați dacă dispozitivele de fixare de la landou, scaunul căruciorului sau scaunul auto sunt cuplate în mod corespunzător.**

• **Acest produs nu este recomandat a fi utilizat în timp ce alergați sau vă plimbați pe role.**

• **Întotdeauna folosiți sistemul de susținere.**

• **A se folosi centura de siguranță după ce copilul începe să se așeze fără ajutor de la adult.**

• **Folosiți produsul pentru copii cu greutate nu mai mare de 15 kg.**

• **Folosiți landoul pentru copil cu greutate nu mai mare de 15 kg.**

• **Scoica (funcția pentru nou născuți) este prevăzută pentru a se folosi de un copil care nu poate să se ridice singur în fund, nu poate să se rostogolească sau să se ridice în mâini și genunchi. Greutate maximă al copilului: 9 kg.**

• **Căruciorul scaun (funcția cărucior de vară) nu este potrivit pentru copii cu vârstă sub 6 luni.**

• **Nu plasați în scoica (pentru nou născut) o salteluță suplimentară mai groasă de 20 mm.**

• **Pentru un nou născut folosiți poziția cea mai joasă a spătarului.**

• **Poziția spătarului pentru șezut se poate folosi la copii după ce împlinesc vârsta de 6 luni.**

• **Nu supraîncărcați căruciorul! În caz contrar, căruciorul se poate răsturna și copilul se poate accidenta.**

• **Greutatea maximă coșului pentru bagaje nu trebuie să depășească greutatea de 3 kg. Nu supraîncărcați coșul pentru bagaje și nici nu-l folosiți pentru a plimba copii în el. Dacă nu urmați aceste recomandări, veți pierde garanția căruciorului.**

• **Căruciorul și scoica sunt pentru a fi folosite de către un singur copil.**

• **Acest produs nu este potrivit pentru alergat sau patinat.**

• **Înainte de orice folosire, verificați dacă căruciorul este corect și în totalitate desfăcut, dacă toate piesele sunt în stare de funcționare și dacă sunt corect fixate în poziția aleasă. Întrerupeți utilizarea dacă observați piese uzate sau slăbite, piese defecte sau lipsă.**



- Întotdeauna fixați centura între piciorușe la centura de al brâu, pentru siguranță și protecție maximă, când copilul dumneavoastră începe să se ridice în piciorușe și mânuțe.
- Întotdeauna țineți bara de siguranță fixată la cadrul căruciorului când copilul este înăuntru! Nu ridicați produsul folosind bara de siguranță.
- Nu pliați căruciorul și nu reglați poziția spătarului când copilul este înăuntru.
- Când scoica este fixată de cărucior, nu deschideți mecanismul pentru pliere.
- Nu folosiți căruciorul pe scări sau scări rulante. Întotdeauna să aveți mare atenție la coborâre de pe bordură sau trepte. Există pericol de a pierde controlul asupra produsului și căderea copilului. O lovitură mai puternică de bordura poate să afecteze rezistența produsului și îmbinările.
- Evitați utilizare lângă corpuri de apă (piscine și altele).
- Nu folosiți pe teren denivelat, suprafețe pietruite, terenuri verzi (pajiște sau gazon), zone noroioase.
- Nu permiteți copilului să se ridice în cărucior, să se cațăre sau să atârne de el.
- Scaunelul de copil pentru mașină nu înlocuiește patuțul sau coș de dormit. Dacă al dumneavoastră copil are nevoie de somn, trebuie să-l puneți într-un cărucior potrivit de copil, scaun de dormit sau patuț.
- Asamblarea, plierea și deschiderea căruciorului trebuie executate doar de către un adult.
- Nu folosiți accesorii, piese de schimb și alte componente care nu sunt furnizate de producător! Producătorul nu își asumă responsabilitatea pentru siguranță dacă s-au folosit piese de schimb diferite de cele originale și pentru modelul aprobat de el sau recomandate de el.
- Nu aduceți schimbări sau modificări la construcția produsului! Dacă aveți nevoie, contactați-l pe vânzător sau un service autorizat pentru consultație și reparație.
- Nu plasați legături sau panglici adiționale pe produs pentru a evita riscul de sufocare.
- Nu folosiți produsul dacă observați că unele piese lipsesc sau s-au defectat.
- Nu permiteți copiilor cu vârstă sub 3 ani să fie prezenți până terminați asamblarea produsului pentru a evita riscul de contact cu piese mici sau dezasamblate.
- După ce scoateți produsul din ambalaj, îndepărtați toate materialele folosite la ambalare. Ele nu sunt o jucărie și nu permiteți copiilor să se joace cu ele.
- Feriți de foc. Nu folosiți produsul în apropiere de surse directe de caldură – încălzitoare, cuproare sau sobe de gătit sau foc deschis

COMPONENTE

VEZI FIGURILE PD-A și PD-B:

PD-A: 1. Maner; 2. Buton de pliere; 3. Cos de iarnă; 4. Cos pentru accesorii; 5. Frana roata spate; 6. Roti spate; 7. Roti fata; 8. Bord de protecție; 9. Copertina.

PD-B: 1. Cos pentru accesorii; 2. Bord de siguranță; 3. Roti fata; 4. Roti spate; 5. Cadru; 6. Cos de iarnă

ASAMBLARE ȘI UTILIZARE

1. DEPLIEREA CARUCIORULUI– FIGURA A: 1. Pozitionați manerul așa cum este arătat în Figura 1.; 2. Eliberați mecanismul de blocare.; 3. Prindeți manerul și trageți în sus pentru a deplia cadrul.; 4. Căruciorul este complet depliat atunci când auziți un sunet clic.

2. MONTAREA ROTILOR DIN FATA– FIGURA B: Ridicați partea din fata a cadrului căruciorului și montați roțile fata în orificiile cadrului, așa cum este arătat în Figura 1. Înainte de utilizare, trageți în jos roțile fata pentru a verifica dacă sunt corect fixate.

3. MONTAREA ROTILOR DIN SPATE– FIGURA C: Ridicați partea din spate a cadrului căruciorului și montați roțile spate în orificiile cadrului, așa cum este arătat în Figura 1. Înainte de utilizare, trageți în jos roțile spate pentru a verifica dacă sunt corect fixate.

4. MONTAREA FRANEI DIN SPATE - FIGURA D: Introduceți capetele de plastic ale franei în capetele metalice ale cadrului. Fixați până când veți auzi un sunet clic.

5. MONTAREA BORDULUI DE PROTECTIVE - FIGURA E: Introduceți ambele capete ale bordului de protecție în orificiile cosului de iarnă. Fixați până când veți auzi un sunet clic.

6. REGLAREA COSULUI DE IARNĂ - FIGURA F: Pentru a regla cosul de iarnă, apăsați în mod simultan cele două butoane aflate de fiecare parte a cosului, așa cum este arătat în Figura 1. Ridicați una dintre partile cosului de iarnă pentru a-l situa în poziție „somn”, așa cum este arătat în Figura 2. Pentru a-l plia complet, continuați să ridicați așa cum este arătat în Figurile 3 și 4.

7. REGLAREA COPERTINEI - FIGURA G: Pentru a deplia copertina, trageți înainte. Pentru a plia – înspre spate (vezi Figurile 1 și 2).

8. REGLAREA BORDULUI DE PROTECTIVE - FIGURA H: Pentru a regla bordul de protectie, apasati butonul in sus asa cum este aratat in Figurile 1 si 2.

9. REGLAREA FRANEI DIN SPATE - FIGURA I: Pentru a bloca ambele roti din spate, apasati frana in sus asa cum este aratat in Figura 1. Pentru a elibera frana, apasati in jos asa cum este aratat in Figura 2.

10. REGLAREA SPATARULUI LA COSUL DE IARNA - FIGURA J: Pentru a regla spatarul la cosul de iarna, utilizati curelele asa cum este aratat in Figurile 1 si 2.

11. REGLAREA SUPTULUI PENTRU PICIOARE LA COSUL DE IARNA - FIGURA K: Pentru a regla suportul pentru picioare la cosul de iarna, utilizati curelele asa cum este aratat in Figurile 1 si 2.

12. REGLAREA COSULUI DE IARNA - FIGURA L: Pentru a regla cosul de iarna, apasati in mod simultan butoanele aflate de ambele parti ale cosului, asa cum este aratat in Figurile 1, 2 si 3. Cosul de iarna are 3 pozitii.

13. REGLAREA MANERULUI - FIGURA M: Pentru a schimba pozitia manerului inainte, indepartati bordul de protectie si trageți spre afara, asa cum este aratat in Figurile 1 si 2. Fixati pana cand veti auzi un sunet clic.

Apasati butonul rotund pentru a regla inaltimea manerului, asa cum este aratat in Figurile 3 si 4.

14. PLIEREA CARUCIORULUI - FIGURA N: Indepartati cosul de iarna apasand in mod simultan butoanele aflate de ambele parti ale cosului (vezi Figura 1). Apasati butonul aflat pe maner si apasati in jos, asa cum este aratat in Figurile 2 si 3. Caruciorul este complet pliat, vezi Figura 4.

15. REGLAREA CENTURILOR DE SIGURANTA - FIGURA O: Pentru a regla centura de siguranta, folositi catarama asa cum este aratat in Figura 1. Pentru a debloca centurile de siguranta, apasati butonul rosu asa cum este aratat in Figura 2.

CURĂȚAREA ȘI ÎNTREȚINEREA

1. Verificați în mod regulat dispozitivele pentru blocare, frânele, centurile de siguranță și încheietorile, îmbinările și elementele de fixare, pentru a vă asigura ca toate piesele sunt în stare bună de funcționare, nu sunt uzate și nici defecte.

2. Dacă descoperiți piese slăbite, desprinse sau defecte, ele trebuie să fie reparate de către un service autorizat sau înlocuite cu piese originale. În caz contrar, garanția pentru cărucior poate fi anulată.

3. Nu aduceți modificări la construcția și nu înlocuiți piesele uzate cu altele, care nu sunt potrivite și nu sunt originale. Acest lucru poate duce la funcționarea defectuasă a produsului și accidentarea copilului dumneavoastră. De asemenea, astfel de intervenții neautorizate pot duce la anularea garanției căruciorului.

4. Pentru a curăța rama, părțile murdare de plastic sau de metal, folosiți o cârpă moale din bumbac sau burete, umezite cu apă.

5. Niciodată nu curățați cu substanțe care conțin particule abrazive, amoniac, înalbitor sau spirt. NU spălați la mașina de spălat rufe piesele sau accesoriile detașabile – copertină sau altele, deoarece acest lucru poate duce la defectarea lor. În caz contrar, garanția vă fi anulată.

6. După ce ați curățat căruciorul, întotdeauna lăsați-l să se usuce complet și dipă aceea îl puteți folosi sau pune la depozitat.

7. Pastrați căruciorul în spații închise – la interior. Condițiile din mediul inconjurptor – aerul mării, drumuri acoperite cu sare, ploii acide și altele, dar precum și depozitul în exterior, pot duce la apariția corodării.

8. Nu depozitați căruciorul într-un mediu umed. În caz că ați folosit căruciorul în mediu umed, trebuie să-l depliați, sa-l ștergeți cu o cârpă uscată și sa-l lăsați să se usuce complet în mod natural. Este posibil să apare mucegai, dacă depozitați căruciorul umed.

9. Expunerea exagerată la soare de asemenea poate duce la îmbătrânirea timpurie al pieselor de plastic și pierderea culorilor tapteriei.

10. Nu lăsați alte obiecte pe cărucior – genți cu bagaj sau cumpărături și altele când îl folosiți sau când îl depozitați, deoarece aceste obiecte îl pot defecta și să se ajungă la accidentarea copilului în el. Dacă nu urmați această instrucțiune, garanția se anulează.

Produs pentru Moni

Producator si Importator: Moni Trade S.R.L.; **Adresă:** Bulgaria, oraș Sofia, Trebic, str. Dolo nr. 1

Telefon: 02/936 07 90 ; **Web:** www.moni.bg

IMPORTANTE! CONSERVA PER RIFERIMENTI FUTURI!

LEGGI ATTENTAMENTE! CONTIENE INFORMAZIONI, ISTRUZIONI E RACCOMANDAZIONI IMPORTANTI PER IL PRODOTTO E IL SUO UTILIZZO SICURO.

ATTENZIONE! GLI SCHEMI E LE FIGURE IN QUESTE ISTRUZIONI SONO ESCLUSIVAMENTE ILLUSTRATIVE E DI GUIDA. IL PRODOTTO ACQUISTATO PUÒ ESSERE DIVERSO DA ESSI. Il produttore si riserva il diritto di modificare qualsiasi parte del prodotto senza preavviso.

Questo passeggino è adatto per neonati e bambini di età compresa tra 0 e 36 mesi o fino a 15 kg (a seconda di quale delle due condizioni si verifichi per prima). Il passeggino è prodotto in conformità ai requisiti dello standard europeo EN 1888-1:2018+A1:2022 - "Articoli per l'infanzia. Mezzi di trasporto su ruote per bambini. Parte 1: Carrozze e passeggini".

L'imbracatura a cinque punti garantisce la sicurezza del bambino. Le posizioni dello schienale, del poggiatesta e del tettuccio sono regolabili.

Il sedile può essere installato in due posizioni, in modo che il bambino possa essere rivolto verso la direzione di marcia o in direzione opposta. La barra di sicurezza è regolabile e può essere rimossa a piacimento. Anche la maniglia è regolabile e può essere regolata nella posizione desiderata. La ruota anteriore ruota di 360°. Il tettuccio può essere rimosso, in modo che il passeggino si trasformi in versione estiva.

AVVERTENZA! Il vostro bambino sarà protetto al massimo se seguirete le istruzioni e le raccomandazioni contenute nel presente libretto! Prestare attenzione alle avvertenze e prendere tutte le precauzioni necessarie per evitare il rischio di lesioni o danni al bambino e per garantire la sua sicurezza! Se non si osservano e non si rispettano queste istruzioni e raccomandazioni, si è responsabili della sicurezza del bambino! Assicurarsi che tutti coloro che utilizzano il passeggino conoscano le istruzioni e le seguano. Non utilizzare parti o accessori per il passeggino non approvati dal produttore o dal distributore, in quanto ciò potrebbe mettere a rischio il bambino e invalidare la garanzia del passeggino.

RACCOMANDAZIONI E AVVERTENZE PER UN UTILIZZO SICURO

ATTENZIONE!

- **IMPORTANTE – Leggere attentamente e conservare per futuro riferimento.**
- **Non lasciare mai il bambino incustodito.**
- **Prima dell' uso assicurarsi che tutti i meccanismi di bloccaggio siano correttamente agganciati.**
- **Per evitare lesioni o ferimenti assicurarsi che il bambino sia a debita distanza durante le operazioni di apertura e chiusura del prodotto.**
- **Non lasciare che il bambino giochi con questo prodotto.**
- **Usare il sistema di ritenuta non appena il bambino è in grado di rimanere seduto da solo.**
- **Questa seduta non è adatta per bambini di età inferiore a 6 mesi.**
- **Utilizzare sempre il sistema di ritenuta.**
- **Prima dell' uso controllare che i meccanismi di aggancio della seduta, della navicella o del seggiolino auto siano correttamente agganciati.**
- **Questo prodotto non è adatto per correre o pattinare.**
- Utilizzare la cintura di sicurezza quando il bambino inizia a stare seduto senza essere aiutato.
- Utilizzare il prodotto per un bambino di peso non superiore a 15 kg.
- Utilizzare il portabebe` per bambino di peso non superiore a 15 kg.
- Il portabebe` (funzione per neonati) è progettato per l'uso da parte di un bambino che non è in grado di stare seduto senza assistenza, di rideporsi e di stare sulle mani e sulle ginocchia. Peso massimo del bambino: 9 kg.
- Il sedile (funzione cestino estivo) non è adatto ai bambini di età inferiore ai 6 mesi.
- Non lasciare un materasso extra di spessore superiore a 25 mm nel portabebe` (da neonati).
- Non mettere mai il cestello su un supporto.
- Utilizzare il cestello solo su una superficie solida, orizzontale ed asciutta.
- Per un neonato, utilizzare la posizione più bassa dello schienale.
- Utilizzare la posizione dello schienale in posizione seduta per i bambini dopo i 6 mesi di età.
- Non sovraccaricare il passeggino! Altrimenti potrebbe ribaltarsi e il bambino potrebbe rimanere ferito.



- Il carico massimo del cestino portabagagli non deve superare i 3 kg. Non sovraccaricare il cestino dei bagagli e non usarlo per trasportarvi bambini. La mancata osservanza di queste istruzioni invalida la garanzia del passeggino.
- Il passeggino e la cesta sono progettati per essere utilizzati da un solo bambino.
- Questo prodotto non è adatto alla corsa o al pattinaggio.
- Prima di ogni utilizzo, verificare che il passeggino sia correttamente e completamente dispiegato, che tutte le parti siano in buono stato di funzionamento e che siano fissate correttamente nella posizione selezionata. Interrompere l'uso in caso di giunti usurati o allentati, parti danneggiate o mancanti.
- Fissare sempre l'imbracatura tra le gambette e la cintura in vita per garantire la massima protezione e sicurezza quando il bambino inizia ad alzarsi sulle braccia e sulle gambe da solo.
- Tenere sempre la barra di sicurezza attaccata al telaio del passeggino quando il bambino è nel passeggino! Non sollevare il prodotto utilizzando la barra di sicurezza.
- Non ripiegare il passeggino e non regolare la posizione dello schienale mentre il bambino è al suo interno.
- Quando il portabebe` è installato sul passeggino, non aprire il meccanismo di ripiegamento.
- Non utilizzare il passeggino su scale o scale mobili. Prestare attenzione quando si scende o si sale da un marciapiede o da un gradino. Pericolo di perdita di controllo sul prodotto e di caduta del bambino. Un impatto più violento contro un bordo del marciapiede può compromettere la resistenza della struttura e degli elementi di montaggio.
- Evitare l'uso in prossimità di specchi d'acqua (piscine, ecc.).
- Non utilizzare su terreni irregolari, superfici ghiaiose, in aree erbose (su prati o pascoli), in aree fangose.
- Non permettere al bambino di stare in piedi nel passeggino, di arrampicarsi o di appendersi ad esso.
- Il seggiolino auto non sostituisce la culla o il lettino. Se il bambino ha bisogno di dormire, deve essere messo in un passeggino, in una culla o in un lettino adatti.
- Il montaggio, il ripiegamento e lo spegnimento del passeggino devono essere eseguiti esclusivamente da un adulto.
- Non utilizzare accessori, parti di ricambio e altri componenti non forniti dal produttore! Il costruttore non si assume alcuna responsabilità per la sicurezza nel caso in cui vengano utilizzati pezzi di ricambio diversi da quelli originali ed omologati o raccomandati dal costruttore stesso.
- Non apportare modifiche o cambiamenti alla costruzione! Se necessario, contattare il rivenditore o il servizio di assistenza autorizzato per la consulenza e la riparazione.
- Non collocare corde o lacci supplementari sul prodotto per evitare il rischio di strangolamento.
- Non utilizzare il prodotto se si riscontrano parti mancanti o danneggiate.
- Non consentire la presenza di bambini di età inferiore ai 3 anni prima di aver assemblato completamente il prodotto per evitare l'accesso alle parti piccole e smontate.
- Dopo aver disimballato il prodotto, rimuovere tutti i materiali di imballaggio. Non sono un giocattolo e non lasciare che i bambini ci giochino.
- Tenere lontano dal fuoco. Non utilizzare il prodotto in prossimità di fonti di calore dirette - stufe, fornelli o fiamme libere.
- Non conservare il prodotto in luoghi umidi o alla luce diretta del sole.

PARTI

VEDI FIGURE PD-A e PD-B:

FIGURA PD-A: 1.Maniglia; 2.Pulsante di ripiegamento; 3.Cesto invernale. 4.Cestino per accessori; 5.Freno per il pneumatico posteriore; 6.Pneumatici posteriori; 7.Pneumatici anteriori; 8.Barra di sicurezza; 9.Tettuccio.

FIGURA PD-B: 1.Cestino degli accessori; 2.Barra di sicurezza; 3.Pneumatici anteriori; 4.Pneumatici posteriori; 5.Telaio; 6.Cesto invernale.

ASSEMBLAGGIO E USO

1.DISPIEGAMENTO DEL PASSEGGINO – FIGURA A: 1. Regolare la maniglia come mostrato nella Figura 1.; 2. Rilasciare il meccanismo di blocco.; 3. Impugnare la maniglia e tirare verso l'alto per aprire il telaio.; 4. Il passeggino è completamente dispiegato quando si avverte uno scatto.

2.MONTAGGIO DEGLI PNEUMATICI ANTERIORI – FIGURA B: Sollevare la parte anteriore del telaio del passeggino e inserire gli pneumatici anteriori nei fori del telaio, come mostrato nella Figura 1. Prima dell'uso, tirare verso il basso gli pneumatici anteriori per verificarne il corretto posizionamento.

3. MONTAGGIO DEGLI PNEUMATICI POSTERIORI – FIGURA C: Sollevare la parte posteriore del telaio del passeggino e inserire gli pneumatici posteriori nei fori del telaio come mostrato nella Figura 1. Prima dell'uso, tirare gli pneumatici posteriori verso l'esterno per verificarne la corretta collocazione. Prima dell'uso, tirare gli pneumatici posteriori verso l'esterno per verificare che siano correttamente inseriti.

4. MONTAGGIO DEL FRENO POSTERIORE – FIGURA D: Inserire le estremità in plastica del freno nelle estremità metalliche del telaio. Fissare fino a quando non si sentirà un clic.

5. MONTAGGIO DELLA BARRA DI SICUREZZA – FIGURA E: Inserire le due estremità della barra di sicurezza nei fori del cesto invernale. Fissare fino a sentire uno scatto.

6. REGOLAZIONE DEL CESTO INVERNALE – FIGURA F: Per regolare il cesto invernale, premere contemporaneamente i due pulsanti su ciascun lato del cesto, come illustrato nella Figura 1. Sollevare un lato del cesto invernale per posizionarlo in posizione "sonno", come mostrato nella Figura 2. Per ripiegarlo completamente, continuare a sollevarlo come mostrato nelle Figure 3 e 4.

7. REGOLAZIONE DEL TETTuccio – FIGURA G: Per dispiegare il tettuccio, tirarlo in avanti. Per ripiegarlo, tirarlo indietro (vedi figure 1 e 2).

8. REGOLAZIONE DELLA BARRA DI SICUREZZA – FIGURA H: Per regolare la barra di sicurezza, premere il pulsante verso l'alto, come mostrato nelle figure 1 e 2.

9. REGOLAZIONE DEL FRENO POSTERIORE – FIGURA I: Per bloccare le due ruote posteriori, premere il freno verso l'alto, come mostrato nella Figura 1. Per rilasciare il freno, premere verso il basso, come mostrato nella Figura 2.

10. REGOLAZIONE DELLO SCHIENALE DEL CESTO INVERNALE – FIGURA J: Per regolare lo schienale del cesto invernale, utilizzare l'imbracatura come mostrato nelle figure 1 e 2.

11. REGOLAZIONE DEL POGGIAPIEDI DEL CESTO INVERNALE – FIGURA K: Per regolare il poggiatesta del cesto invernale, utilizzare l'imbracatura come illustrato nelle figure 1 e 2.

12. REGOLAZIONE DEL CESTO INVERNALE – FIGURA L: Per regolare il cesto invernale, premere simultaneamente i pulsanti su entrambi i lati del cesto, come mostrato nelle figure 1, 2 e 3. Il cesto invernale dispone di 3 posizioni.

13. REGOLAZIONE DELLA MANIGLIA – FIGURA M: Per ruotare la maniglia in avanti, rimuovere la barra di sicurezza ed estrarla come illustrato nelle Figure 1 e 2. Fissare finché non si sentirà uno scatto.

Premere il pulsante rotondo per regolare l'altezza della maniglia, come mostrato nelle Figure 3 e 4.

14. RIPIEGAMENTO DEL PASSEGGINO – FIGURA N: Rimuovere il cesto invernale premendo contemporaneamente i pulsanti su entrambi i lati (vedi Figura 1). Premere il pulsante sulla maniglia e spingere verso il basso come mostrato nelle Figure 2 e 3. Il passeggino è completamente piegato, vedi Figura 4.

15. REGOLAZIONE DELLE CINTURE DI SICUREZZA – FIGURA O: Per regolare la cintura di sicurezza, utilizzare la fibbia come illustrato nella Figura 1. Per slacciare le cinture di sicurezza, premere il pulsante rosso come illustrato nella Figura 2.

PULIZIA E MANUTENZIONE

1. Controllate regolarmente i dispositivi di chiusura, i freni, le cinture di sicurezza e gli elementi di fissaggio, i giunti e i meccanismi di bloccaggio per assicurarvi che siano in buone condizioni, non usurati o danneggiati.

2. Se si trovano parti allentate, rotte o danneggiate, devono essere riparate da un centro di assistenza autorizzato o sostituite con parti originali. In caso contrario, la garanzia del passeggino sarà annullata.

3. Non apportare modifiche alla struttura e non sostituire le parti usurate con parti non adatte e non originali. Ciò può causare il malfunzionamento del passeggino e lesioni al bambino. Inoltre, rende nulla la garanzia del passeggino.

4. Per pulire la tappezzeria, le parti sporche in plastica o in metallo, utilizzare un panno di cotone morbido o una spugna inumidita con acqua.

5. Non pulire mai con detergenti contenenti particelle abrasive, ammoniaca, candeggina o alcol. NON lavare in lavatrice le parti e gli accessori rimovibili (cappottina, ecc.) perché potrebbero danneggiarsi. In difetto, la garanzia sarà annullata.

6. Lasciare sempre asciugare completamente il passeggino una volta pulito e successivamente utilizzarlo o riporlo per l'immagazzinamento.

7. Conservare il passeggino al coperto. Gli agenti ambientali (aria di mare, strade cosparse di sale, piogge acide, ecc.) nonché lo stoccaggio all'aperto provocano la corrosione.

8. Non conservare il passeggino in un ambiente umido. Se il passeggino è stato utilizzato in un ambiente umido, è necessario dispiegare, asciugarlo con un panno asciutto e lasciarlo asciugare completamente in modo naturale. Se il passeggino viene tenuto umido, può formarsi della muffa.

9. L'eccessiva esposizione al sole contribuisce a un più rapido invecchiamento delle parti in plastica e allo sbiadimento dei rivestimenti.

10. Quando si utilizza o si mette in deposito il passeggino, non appoggiare altri oggetti sul passeggino (bagnini, borse della spesa, borsette, ecc.), in quanto ciò potrebbe danneggiarlo e provocare lesioni al bambino che vi si trova. La mancata osservanza di queste istruzioni invalida la garanzia.

Prodotto per MONI

Produttore e importatore: Moni Trade S.R.L.

Indirizzo: Bulgaria, Sofia, Trebich, Via "Dolo", n° 1

Tel: 02/936 07 90; Web: www.moni.bg

BELANGRIJK! BEWAAR VOOR TOEKOMSTIG GEBRUIK!

LEES AANDACHTIG! BEVAT BELANGRIJKE INFORMATIE, INSTRUCTIES EN AANBEVELINGEN VOOR HET PRODUCT EN HET VEILIGE GEBRUIK ERVAN.

LET OP! DE DIAGRAMMEN EN AFBEELDINGEN IN DEZE HANDLEIDING ZIJN ALLEEN TER ILLUSTRATIE EN ADVIES. HET PRODUCT DAT U HEBT GEKOCHT KAN ERVAN AFWIJKEN. De fabrikant behoudt zich het recht voor om enig onderdeel van het product zonder voorafgaande kennisgeving te wijzigen.

Deze kinderwagen is geschikt voor pasgeborenen baby's en kinderen van de leeftijd van 0 tot 36 maanden of met een gewicht tot 15 kg, mits dat vroeger is. De kinderwagen is vervaardigd in overeenstemming met de vereisten van de Europese norm EN 1888-1:2018+A1:2022 - "Artikelen voor het opvoeden van jonge kinderen. Vervoermiddel op wielen voor kinderen. Deel 1: Kinderwagens en een mand voor een kinderwagen."

De 5-punts veiligheidsgordel zorgt voor de veiligheid van het kind. De rugleuning, de voetensteun en de overkapping kunnen in verschillende standen worden versteld.

Het zitje kan in twee standen worden gemonteerd. Hierdoor kan het kind met het gezicht naar voren of naar achteren in de kinderwagen worden geplaatst. De beschermkap is verstelbaar en kan indien gewenst worden verwijderd. De handgreep is ook verstelbaar en kan in de gewenste stand worden geplaatst. Het voorwiel draait op 360°. De overkapping is afneembaar. Op die manier maakt u van uw kinderwagen een zomerversie.

AANDACHT! Uw kind zal maximaal worden beschermd als u de aanwijzingen en de aanbevelingen van deze instructies opvolgt! Let op de waarschuwingen en neem alle nodige voorzorgsmaatregelen om het risico van letsel of schade aan het kind te voorkomen en zijn veiligheid te garanderen! U bent verantwoordelijk voor de veiligheid van het kind als u deze instructies en aanbevelingen niet naleeft! Zorg ervoor dat elke gebruiker van de kinderwagen de instructies kent en deze opvolgt. Gebruik geen onderdelen of accessoires voor de kinderwagen die niet zijn goedgekeurd door de fabrikant of distributeur. Dit kan namelijk uw kind in gevaar brengen en leiden tot het vervallen van de garantie.

AANBEVELINGEN EN WAARSCHUWINGEN VOOR VEILIG GEBRUIK

- **Belangrijk - Lees zorgvuldig en bewaar voor latere raadpleging.**
- **Nooit het kind zonder toezicht laten.**
- **Zorg ervoor dat alle vergrendelingsmechanismes vast zitten voor dat je het product gebruikt.**
- **Zorg ervoor dat het kind uit de buurt is tijdens het inen uitklappen van het product om letsel te voorkomen.**
- **Laat het kind niet met dit product spelen.**
- **Gebruik het veiligheidstuigje zodra het kind zelfstandig rechtop kan zitten.**
- **Dit kinderwagenzitje is niet geschikt voor kinderen jonger dan 6 maanden.**
- **Altijd het veiligheidstuigje gebruiken.**
- **Controleer voor gebruik of het wiegje, het kinderwagenzitje, of het autostoeltje goed vast zit op het kinderwagenchassis.**
- Dit product is niet geschikt om mee hard te lopen of te skeeleren.
- Gebruik een veiligheidsgordel nadat het kind zonder hulp rechtop gaat zitten.
- Gebruik het product voor een kind dat niet meer dan 15 kg weegt.
- Gebruik de mand voor een kind dat niet meer dan 15 kg weegt.
- De mand (functie voor pasgeborenen) is bedoeld voor gebruik door een kind dat niet zonder hulp kan gaan zitten, omrollen en opstaan op handen en knieën. Maximaal gewicht kind: 9 kg.
- Het zitje (functie zomermant) is niet geschikt voor kinderen onder de 6 maanden.
- Laat geen extra matras dikker dan 20 mm in de mand (voor pasgeborenen).
- Gebruik de mand nooit op een standaard.
- Gebruik de mand alleen op een stevige, horizontale en droge ondergrond.
- Gebruik voor een pasgeborenen baby de laagste stand van de rugleuning.
- Gebruik de rugleuningpositie voor kinderen vanaf 6 maanden.
- Overlaad de kinderwagen niet! Anders kan hij omslaan en kan het kind gewond raken.



- De maximale belasting van de bagagemand mag niet meer zijn dan 3 kg. Overlaad de bagagemand niet en gebruik hem niet voor kinderen om erin te rijden. Als u deze instructies niet opvolgt, vervalt de garantie van.
- De maximale belasting van de bagagetas mag niet groter zijn dan 2 kg.
- De kinderwagen en de mand zijn bedoeld voor gebruik door slechts één kind.
- Dit product is niet geschikt voor hardlopen of skaten.
- Controleer voor elk gebruik of de kinderwagen correct en volledig is uitgeklaapt, of alle onderdelen in goede staat verkeren en correct in de geselecteerde positie zijn bevestigd. Beëindig het gebruik als er versleten of losse verbindingen, beschadigde of ontbrekende onderdelen zijn.
- Maak de gordel die tussen de beentjes van het kind blijft altijd vast aan de kruisgordel voor maximale bescherming en veiligheid wanneer uw kind zelfstandig gaat staan.
- Houd het veiligheidsbord altijd vast aan het frame van de kinderwagen terwijl het kind erin zit! Til het product niet op aan de beschermplaat.
- Vouw de kinderwagen niet op en pas de positie van de rugleuning niet aan terwijl het kind erin zit.
- Wanneer de mand op de kinderwagen is geïnstalleerd, mag u het inklapmechanisme niet openen.
- Gebruik de kinderwagen niet op trappen of roltrappen. Wees voorzichtig bij het op- of aflopen van een trottoir of trede. Gevaar voor verlies van de controle over het product en het vallen van het kind. Een sterkere stoeprandimpact kan de sterkte van de constructie en de montage beïnvloeden.
- Vermijd het gebruik in de buurt van wateren (zwembaden, enz.).
- Niet gebruiken op oneffen terrein, grindoppervlakken, grasvelden (weiden of gazons), modderige gebieden.
- Laat het kind niet in de kinderwagen staan, erop klimmen of eraan hangen.
- Het autostoeltje vervangt geen wieg of bed. Als uw kind moet slapen, moet het in een geschikte kinderwagen, wieg of bed worden geplaatst.
- Het monteren, in- en uitklappen van de kinderwagen mag alleen door een volwassene worden gedaan.
- Gebruik geen accessoires, reserveonderdelen en andere componenten die niet door de fabrikant zijn geleverd! De fabrikant aanvaardt geen verantwoordelijkheid voor de veiligheid in het geval dat reserveonderdelen worden gebruikt die afwijken van de originele voor het goedgekeurde type of door hem worden aanbevolen.
- Breng geen veranderingen en aanpassingen aan de constructie aan! Neem indien nodig contact op met de

ONDERDELEN

ZIE AFBEELDINGEN D-A en PD-B:

ZIE AFBEELDING PD-A: 1. Handgreep; 2. Opvouwknop; 3. Wintermodule; 4. Mandje voor accessoires; 5. Achterrem; 6. Achterwielen; 7. Voorwielen; 8. Veiligheidsbord; 9. Overkapping.

ZIE AFBEELDING PD-B: 1. Mandje voor accessoires; 2. Veiligheidsbord; 3. Voorwielen; 4. Achterwielen; 5. Frame; 6. Wintermodule.

MONTAGE EN GEBRUIJ

1. DE KINDERWAGEN DE KINDERWAGEN UITKLAPPEN – AFBEELDING A: 1. Pas de handgreep aan zoals weergegeven op afbeelding 1.; 2. Laat het vergrendelingsmechanisme los.; 3. Neem de handgreep vast en trek deze naar omhoog om het frame uit te klappen.; 4. Als u een klik hoort is de kinderwagen volledig uitgeklaapt.

2. DE VOORWIELEN MONTEREN – AFBEELDING B: Til de voorkant van het kinderwagenframe op en steek de voorwielen in de openingen van het frame zoals weergegeven op afbeelding 1. Voordat u de kinderwagen gaat gebruiken, trek eerst de voorwielen naar beneden om te controleren of ze goed zitten.

3. DE ACHTERWIELEN MONTEREN – AFBEELDING C: Til de achterkant van het kinderwagenframe op en steek de achterwielen in de openingen van het frame zoals weergegeven op afbeelding 1. Voordat u de kinderwagen gaat gebruiken, trek eerst de achterwielen naar beneden om te controleren of ze goed zitten.

4. DE ACHTERREM MONTEREN – AFBEELDING D: Steek de kunststofuiteinden van de rem in de metalen uiteinden van het frame. Zorg ervoor dat u een klikgeluid hoort, dan is de rem goed vergrendeld.

5. HET VEILIGHEIDSBORD MONTEREN – AFBEELDING E: Plaats de twee uiteinden van het veiligheidsbord in de openingen van de wintermodule. Zorg ervoor dat u een klikgeluid hoort dan is de rem goed vergrendeld.

6.DE WINTERMODULE VERSTELLEN – AFBEELDING F: Om de wintermodule te verstellen, druk tegelijkertijd op de twee knoppen aan de beide zijden van de module, zoals weergegeven op afbeelding 1. Til een kant van de wintermodule op om deze in slaapstand te plaatsen, zoals weergegeven op afbeelding 2. Om deze volledig in te klappen, ga door met het optillen zoals weergegeven op afbeelding 3 en 4

7.DE OVERKAPPING VERSTELLEN – AFBEELDING G: Trek de overkapping naar voren om ze uit te klappen. Trek ze respectievelijk naar achter om ze in te klappen (zie Afbeeldingen 1 en 2)

8.HET VEILIGHEIDSBORD VERSTELLEN – AFBEELDING H: Om het veiligheidsbord te verstellen, druk op de knop naar boven zoals weergegeven op afbeelding 1 en 2.

9. DE ACHTERREM VERSTELLEN – AFBEELDING I: Om beide achterwielen te vergrendelen, duw de rem naar omhoog zoals weergegeven op afbeelding 1. Om de rem vrij te geven, duw naar beneden zoals weergegeven op afbeelding 2.

10.DE LEUNING VAN DE WINTERMODULE VERSTELLEN – AFBEELDING J: Om de leuning van de wintermodule te verstellen, gebruik de gordels zoals weergegeven op afbeelding 1 en 2.

11.DE VOETENSTEUN VAN DE WINTERMODULE VERSTELLEN – AFBEELDING K: Om de voetensteun van de wintermodule te verstellen, gebruik de gordels zoals weergegeven op afbeelding 1 en 2.

12. DE WINTERMODULE VERSTELLEN - AFBEELDING L: Om de wintermodule te verstellen, druk tegelijkertijd op de twee knoppen aan de beide zijden van de module, zoals weergegeven op afbeelding 1, 2 en 1. De wintermodule heeft 3 standen.

13. DE HANDGREEP VERSTELLEN – AFBEELDING M: Om de handgreep naar voren te draaien, verwijder de beschermplaat en trek deze naar buiten zoals weergegeven op afbeeldingen 1 en 2. Zorg ervoor dat u een klikgeluid hoort.

Druk op de ronde knop om de handgreep in hoogte te verstellen, zoals weergegeven op afbeeldingen 3 en 4.

14. DE KINDERWAGEN INKLAPPEN – AFBEELDING N: Verwijder de wintermodule door gelijktijdig op de knoppen aan beide zijden van de wintermodule te drukken (zie afbeelding 1). Druk op de knop om de handgreep en duw naar beneden, zoals weergegeven op afbeeldingen 2 en 3. De kinderwagen is volledig uitgeklappt, zie afbeelding 4.

15. DE VEILIGHEIDSGORDELS VERSTELLEN – AFBEELDING O: Om de veiligheidsgordel te verstellen, gebruik de gesp zoals weergegeven op afbeelding 1. Om de veiligheidsgordel los te maken, druk op de rode knop zoals weergegeven op afbeelding 2.

REINIGING EN ONDERHOUD

1. Controleer regelmatig de vergrendelingen, remmen, veiligheidsgordels en gespen, verbindingen en vergrendelingsmechanismen om er zeker van te zijn dat ze in goede staat verkeren en niet versleten of beschadigd zijn.

2. Als u losse, kapotte of beschadigde onderdelen aantreft, moeten deze worden gerepareerd door een erkend servicecentrum of worden vervangen door originele onderdelen. Anders vervalt de garantie van de kinderwagen.

3. Breng geen wijzigingen aan de constructie aan of vervang versleten onderdelen door ongeschikte en niet-originele onderdelen. Hierdoor kan de kinderwagen defect raken en uw kind verwonden. En ook tot het vervallen van de garantie van de kinderwagen.

4. Gebruik een zachte katoenen doek of spons bevochtigd met water om het damast, vuile plastic of metalen delen van het product te reinigen.

5. Reinig nooit met schoonmaakmiddelen die schurende deeltjes, ammoniak, bleekmiddel of alcohol bevatten. Was de verwijderbare onderdelen en accessoires - luifel, enz. - NIET in de wasmachine, omdat dit tot schade kan leiden. Anders vervalt de garantie.

6. Laat de kinderwagen altijd volledig drogen na het schoonmaken en gebruik hem of berg hem op voor opslag pas dan.

7. Berg de kinderwagen binnen op. Omgevingsinvloeden - zeelucht, met zout bezaaide wegen, zure regen enz. evenals buitenopslag leiden tot corrosie.

8. Bewaar de kinderwagen niet in een vochtige omgeving. Als je de kinderwagen in een vochtige omgeving hebt gebruikt, moet je hem uitvouwen, drogen met een droge doek en volledig natuurlijk laten drogen. Er kan zich schimmel ontwikkelen op de kinderwagen als deze vochtig wordt bewaard.

9. Overmatige blootstelling aan de zon draagt bij aan snellere veroudering van kunststof onderdelen en vervaging van damast.

10. Plaats geen andere voorwerpen op de kinderwagen - bagage en boodschappentassen, handtassen, enz. wanneer u deze gebruikt of opbergt, aangezien dit de kinderwagen kan beschadigen en het kind erin kan verwonden. Als u deze instructie niet opvolgt, vervalt de garantie.

Gemaakt voor MONI

Fabrikant en importeur: Moni Trade BV

Adres: Dolo-sstraat 1, Trebich, Sofia, Bulgarije; **Tel.:** +359 2/ 936 07 90; **Web:** www.moni.bg

SR

UPOZORENJE! SAČUVAJTE ZA BUDUĆU REFERENCJU!

PAŽLJIVO PROČITATE! SADRŽI VAŽNE INFORMACIJE, UPUTSTVA I PREPORUKE O PROIZVODU I ZA NJEGOVO BEZBEDNU UPOTREBU.

UPOZORENJE! ŠEME I SLIKE U OVOM PRIRUČNIKU PREDSTAVLJAJU SAMO PRIMERE. PROIZVOD KOJI STE KUPILI MOŽE DA SE RAZLIKUJE OD OVIH. Proizvođač zadržava pravo da promeni bilo koji deo proizvoda bez prethodne najave.

Ova kolica su pogodna za novorođenčad i decu uzrasta od 0 do 36 meseci ili do 15 kg (ono što nastupi ranije). Kolica su proizvedena u skadu sa zahtevima Evropskog standarda EN 1888-1:2018+A1:2022 - Proizvodi za dojenčad i malu decu -- Dečja kolica -- 1. dio: Sklopiva kolica i kolica za novorođenčad

Pettačkasti pojas osigurava bezbednost deteta. Položaji naslona za leđa deteta, oslonca za noge i tende su podesivi.

Sedište se može montirati u dva položaja pružajući mogućnost da dete bude okrenuto licem u pravcu kretanja ili u suprotnom pravcu. Sigurnosni bord je podesiv i može da se ukloni po Vašoj želji. I drška je podesiva i možete da je podesite u željenom položaju. Prednji točak se rotira za 360°. Tenda se može skinuti, pa se Vaša kolica pretvaraju u letnju verziju.

PAŽNJA! Ako pratite uputstva iz ovog priručnika, Vaše dete će biti maksimalno zaštićeno! Obratite pažnju na upozorenja i preduzmite sve neophodne mere bezbednosti da biste sprečili rizik od ozleda ili oštećenja deteta i da biste osigurali njegovu bezbednot! Ako ne poštujete i ne pratite ova uputstva i preporuke, Vi snosite odgovornost o bezbednosti Vašeg deteta! Uverite se da svako ko koristi ova kolica je upoznat sa uputstvima i poštuje ih. Nemojte koristiti delove ili dodatke za kolica koje nisu odobreni od strane proizvođača ili distributera, jer to može dovesti Vaše dete u opasnost i poništiti garanciju na kolica.

UPOZORENJE!

- **PAŽLJIVO PROČITAJTE OVA UPUTSTVA PRE UPOTREBE PROIZVODA DA BISTE OBEZBEDILI PRAVLNU UPOTREBU KOLICE I SAČUVAJTE IH ZA BUDUĆU UPOTREBU.**
- **NIKADA NE OSTAVLJAJTE DETE BEZ NADZORA.**
- **Uverite se da su svi uređaji za zaključivanje aktivirani pre upotrebe.**
- **Dete držite na sigurnoj udaljenosti od svih delova prilikom sklapanja, rasklapanja ili prilagođavanja dečijih kolica.**
- **Ne dozvolite detetu da se igra s ovim proizvodom.**
- **Pre korišćenja proverite da li su uređaji za pričvršćivanje korpe, sedišta ili sedišta za kola pravilno zakopčani.**
- **Koristite parking uređaj kada postavljate ili uzimate decu. UVEK aktivirajte kočnice pri parkiranju, dok na držite kolica čak i na kratko.**
- **Uvek koristite sistem za zadržavanje.**
- **Koristite sigurnosni pojas nakon što dete može da sedi samostalno.**
- **Koristite proizvod za dete s težinom do 15kg.**
- **Koristite korpu za dete s težinom do 15 kg.**
- **Korpa za novorođenčad je pogodna za dete koje ne može samo da sedi, ne može da se prevrne i ne može da stane na ruke i kolena. Maksimalna težina deteta: 9kg.**
- Sedište nije prikladno za decu ispod 6 meseci.
- Nemojte dodati preslavku deblju od 20 mm.
- Nikada nemojte koristiti korpu na postolju.
- Korpu koristite samo na tvrdoj, horizontalnoj i suvoj površini.
- Uvek koristite najniži položaj naslonka za novorođenče.
- Sedeći položaj naslona pogodan je za decu uzrasta od 6 meseci.
- Nemojte preopteretiti kolicu! U suprotnom kolica se može prevrnuti, a dete može biti povređeno.
- Svaki teret postavljen i/ili pričvršćen za dršku, prečku, naslon, tendu i/ili strane kolica može uticati na njenu stabilnošću! Ne stavljajte predmete teže od 0,45 kg u džep tende.
- Maksimalno opterećenje korpe za prtljag ne sme biti veće od 3 kg. Ne preopterećujte prtljažnu korpu i nemojte ju koristiti za vožnju dece u njoj. Nepoštovanje ovih poništava garanciju kolice.
- Maksimalno opterećenje prtljažne korpe ne sme biti veće od 2 kg!
- Kolica i korpa za dečija kolica su namenjeni samo za jedno dete.
- Ovaj proizvod nije pogodan za trčanje ili klizanje!
- Pre svake upotrebe proverite da li je kolica pravilno i potpuno rasklopljena, da li su svi delovi u ispravnom stanju i da li su pravilno fiksirani u odabranom položaju. Prekinite upotrebu ako postoje istrošeni ili labavi spojevi, oštećeni ili nedostajući delovi.
- Uvek stavljajte međunožnu traku između nogu deteta i namestite sigurnosne pojaseve oko struka i ramena za maksimalnu zaštitu i sigurnost kada vaše dete počne samostalno da ustaje.
- Prečku uvijek držite pričvršćenom na ramu kolice dok je dete u kolicima! Ne podižite proizvod za zaštitnu dasku.
- Ne rasklapajte kolice i ne regulirajte položaj naslona leđe dok je dete u njoj.
- Kada je korpa za dece na kolicama, nemojte otvarati mehanizam za sklapanje.
- Nemojte koristiti kolicu na stepenicama i pokretnim stepenicama. Budite oprezni kada se penjete ili silazite niz trotoara. Opasnost od gubitka kontrole nad proizvodom i pada deteta. Udar o ivičnjak može da utiče na čvrstću konstrukcije i montaža.
- Izbegavajte uporebu u blizini vodenih površina (bazeni, itd.)!
- Nemojte koristiti proizvod po neravnom terenu, šljunkovitim površinama, travnatim područjima (livadima i travnjacima), blatnjavim područjima.
- Ne dozvolite detetu da stane, da se penje u kolicama ili da se naginje van nje!
- Autosedište ne zamenjuje kolvka ili krevet. Ako vaše dete treba da spava, trebate ga staviti u odgovarajuća kolica, kolvku ili krevet.
- Sastavljanje, sklapanje i rasklapanje kolica treba da obavlja samo odrasla osoba.



- Nemojte koristiti pribor, rezervne dijelove i druge komponente koji nisu isporučene od proizvođača. Proizvođač ne preuzima nikakvu odgovornost za sigurnost u slučaju da se koriste rezervni delovi, različiti od originalnih za odobreni tip ili preporučeni od njega.
- Nemojte praviti izmene i modifikacije na konstrukciji. Ako je potrebno, obratiti se prodavcu ili ovlaštenom servisu radi konsultacija i popravke.
- Nemojte staviti dodatne kablove ili vezice na proizvod da biste izbegli rizik od gušenja!
- Nemojte koristiti proizvod ako primetite da neki delovi nedostaju ili su oštećeni!
- Ne dozvolite deci mlađa od 3 godine budu prisutna prije nego što se proizvod potpuno sastavi kako biste izbegli pristup malim i rastavljenim delovima!
- Nakon raspakiranja proizvoda, uklonite sve ambalaže. Nisu igračka i nedozvoljavajte deci da se igraju s njima.
- Držite dalje od vatre. Proizvod nemojte koristiti u blizini neposrednih izvora topline – grejalica, peći ili otvorenog plamena.
- Ne čuvajte proizvod na vlažnim mestima i pod direktnom sunčevom svetlošću!

DELOVI

POGLEDAJTE SLIKE PD-A i PD-B:

SLIKE PD-A: 1. Drška; 2. Taster za sklapanje; 3. Zimska korpa; 4. Korpa za pribor; 5. Kočnica na zadnjoj gumi; 6. Zadnje gume; 7. Prednje gume; 8. Sigurnosni bord; 9. Tenda

SLIKE PD-B: 1. Korpa za pribor; 2. Sigurnosni bord; 3. Prednje gume; 4. Zadnje gume; 5. Okvir; 6. Zimska korpa

SASTAVLJANJE I UPOTREBA

1. RASKLAPANJE KOLICA - SLIKU A: 1. Podesite dršku kako je prikazano na slici 1.; 2. Oslobodite mehanizam za zaključavanje.; 3. Uхватите dršku i povucite je nagore da biste rasklopili okvir.; 4. Kolica su potpuno rasklopljena kada čujete klik.

2. MONTAŽA PREDNIH GUMA - SLIKU B: Podignite prednji deo okvira i umetnite prednje gume u otvore na okviru kako je prikazano na slici 1. Pre upotrebe povucite gume nadole da biste proverili da li su pravilno montirane.

3. MONTAŽA ZADNIH GUMA – SLIKU C: Podignite zadnji deo okvira kolica i umetnite zadnje gume u otvore okvira kao što je prikazano na slici 1. Pre upotrebe, povucite zadnje gume da proverite da li su pravilno montirane.

4. MONTAŽA ZADNJE KOČNICE – SLIKU D: Uvucite plastične krajeve kočnice u metalne krajeve okvira. Fiksirajte dok ne čujete klik.

5. MONTAŽA SIGURNOSNOG BORDA – SLIKU E: Oba kraja sigurnosnog borda ubacite u otvore zimske korpe. Fiksirajte dok ne čujete klik.

6. PODEŠAVANJE ZIMSKE KORPE – SLIKU F: Da biste podesili zimsku korpu pritisnite istovremeno oba tastera sa bočnih strana korpe kako je prikazano na slici 1. Podignite jednu stranu zimske korpe da biste je podesili u položaju „spavanje“, kako je prikazano na slici 2. Da biste je sklopili do kraja produžite da je podižete kako je prikazano na slikama 3 i 4.

7. PODEŠAVANJE TENDE – SLIKU G: Za rasklapanje tende povucite je napred. Za sklapanje – gurnite je unazad (pogledajte slike 1 i 2).

8. PODEŠAVANJE SIGURNOSNOG BORDA – SLIKU H: Za podešavanje sigurnosnog borda povucite taster nagore kako je prikazano na slikama 1 i 2.

9. PODEŠAVANJE ZADNJE KOČNICE – SLIKU I: Da biste zaključali oba zadnja točka, gurnite kočnicu nagore kao što je prikazano na slici 1. Da biste otpustili kočnicu, pritisnite nadole kao što je prikazano na slici 2.

10. PODEŠAVANJE NASLONA ZIMSKE KORPE – SLIKU J: Za podešavanje naslona zimske korpe koristite pojaseve kao što je prikazano na slikama 1 i 2.

11. PODEŠAVANJE OSOLONCA ZA NOGE NA ZIMSKOJ KORPI – SLIKU K: Za podešavanje oslonca za noge na zimskoj korpi koristite pojaseve kao što je prikazano na slikama 1 i 2.

12. PODEŠAVANJE ZIMSKE KORPE – SLIKU L: Za podešavanje zimske korpe pritisnite istovremeno tastere sa obe strane korpe kao što je prikazano na slikama 1, 2 i 3. Zimska korpa se može podesiti u tri položaja.

13. PODEŠAVANJE DRŠKE – SLIKU M: Da biste okrenuli dršku napred skinite sigurnosnog borda i povucite je kako je prikazano na slikama 1 i 2. Fiksirajte dok ne čujete klik. Za podešavanje visine drške pritisnite okrugli taster kako je prikazano na slikama 3 i 4.

14. SKLAPANJE KOLICA – SLIKU N: Uklonite zimsku korpu istovremenim pritiskom na tastere sa obe strane zimske korpe (vidi sliku 1). Pritisnite taster na dršci i pritisnite nadole kao što je prikazano na slikama 2 i 3. Kolica su potpuno sklopljena, pogledajte sliku 4.

15. PODEŠAVANJE SIGURNOSNIH POJASA – SLIKU O: Za podešavanje sigurnosnog pojasa koristite šnalu kao što je prikazano na slici 1. 1. Za otkopčavanje sigurnosnih pojasa pritisnite crveni taster kao što je prikazano na slici 2.

ODRŽAVANJE I ČIŠĆENJE PROIZVODA

1. Redovno proveravajte uređaje za zaključavanje, kočnice, sigurnosne pojaseve i dugmeta, zglobove i mehanizme za zaključavanje da biste bili sigurni da su u dobrom stanju i da nisu istrošeni ili oštećeni.
2. Ako pronađete labave, polomljene i oštećene delove, trebalo bi da ih popravi ovlašćeni servis ili da ih zamenite originalnim delovima. U suprotnom, garancija na kolica će biti nevažeća.
3. Ne pravite bilo kakvi modifikacije na konstrukciji niti zamenjujte istrošene delove neodgovarajućim i neoriginalnim. To može dovesti nepravilno funkcionisanje kolicice i povrede vašeg deteta. I takođe garancija kolicice može biti poništena.
4. Za čišćenje tkanina, prljavih plastičnih ili metalnih delova proizvoda koristite meku pamučnu krpnu ili sunđer navlažen vodom.
5. Nikada ne čistite deterdžentima koji sadrže abrazivne čestice, amonijak, izbeljivač ili alkohol. NEMOJTE prati u mašini za pranje veša delove i pribor koji se skidaju – tendu i sl., jer to može dovesti do njihovog oštećenja. U suprotnom, garancija će biti poništena.
6. Uvek pustite da se kolica potpuno osuši nakon čišćenja, a zatim ju koristite ili odložite za skladištenje.
7. Čuvajte kolica u zatvorenom prostoru. Uticaji okoline - morski vazduh, putevi posuti solju, kisele kiše itd., kao i skladištenje na otvorenom mogu dovesti do korozije.
8. Ne čuvajte kolica u vlažnom okruženju. U slučaju da ste kolicu koristili u vlažnom okruženju, trebalo bi da kolicu rasklopate, osušite suvom krpom i ostavite da se potpuno prirodno osuši. Moguće je da se razviti buđ da biste kolicu čuvali vlažnu.
9. Preterano izlaganje suncu doprinosi bržem starenju plastičnih delova i bledenju tkanina.
10. Ne stavljajte bilo kakvih stvari na kolicu – prtljag i torbe za kupovinu, ručne tašne i sl. kada ih koristite ili čuvate, jer to može oštetiti kolicu i izazvati povredu deteta u njima. Nepoštovanje ovog uputstva poništava garanciju.

Napravljeno za Moni u NRK

Proizvođač i uvoznik: Moni Trade doo, **Adresa:** Bugarska, Sofija, Trebič, ul. Dolo 1,

Telefon: 003592/936 07 90, **Veb stranica:** www.moni.bg