

**BG: ИНСТРУКЦИЯ ЗА УПОТРЕБА НА ДЕТСКА АКУМУЛАТОРНА КОЛА С
БАТЕРИЯ 12 V7AH И С 2.4G ДИСТАНЦИОННО УПРАВЛЕНИЕ**

МОДЕЛ: MERCEDES – BENZ CLS 350

АРТИКУЛЕН НОМЕР: KL-1666

**EN: INSTRUCTION MANUAL FOR BATTERY OPERATED CHILDREN'S CAR
WITH 2.4G REMOTE CONTROL AND 12 V7AH BATTERY**

MODEL: MERCEDES – BENZ CLS 350

ITEM NO.: KL-1666



CE





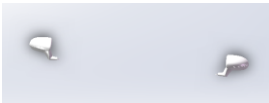








**BG: ВАЖНО! ПРОЧЕТЕТЕ ВНИМАТЕЛНО И ЗАПАЗЕТЕ ЗА БЪДЕЩИ СПРАВКИ!
ИНСТРУКЦИЯТА ЗА УПОТРЕБА СЪДЪРЖА ВАЖНА ИНФОРМАЦИЯ ЗА
СГЛОБЯВАНЕТО, ПРАВИЛНОТО ИЗПОЛЗВАНЕ И ПОДДРЪЖКАТА НА ПРОДУКТА.**

**ВНИМАНИЕ! СХЕМИТЕ И ФИГУРИТЕ В ТАЗИ ИНСТРУКЦИЯ СА САМО
ИЛЮСТРАТИВНИ И НАСОЧВАЩИ. ПРОДУКТЪТ, КОЙТО СТЕ ЗАКУПИЛИ МОЖЕ ДА СЕ
РАЗЛИЧАВА ОТ ТЯХ.**

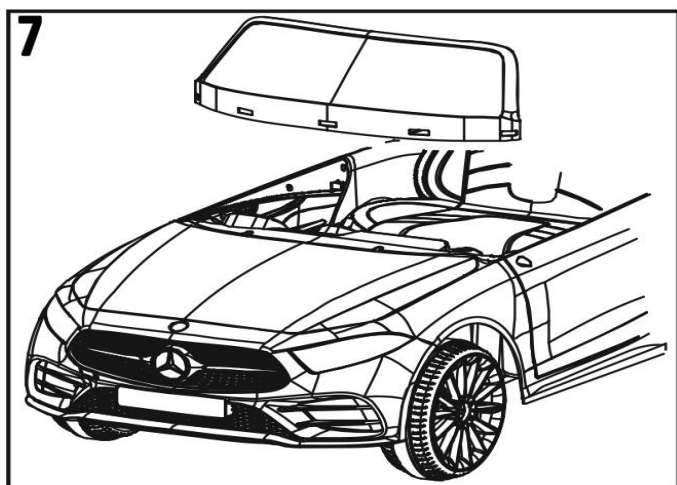
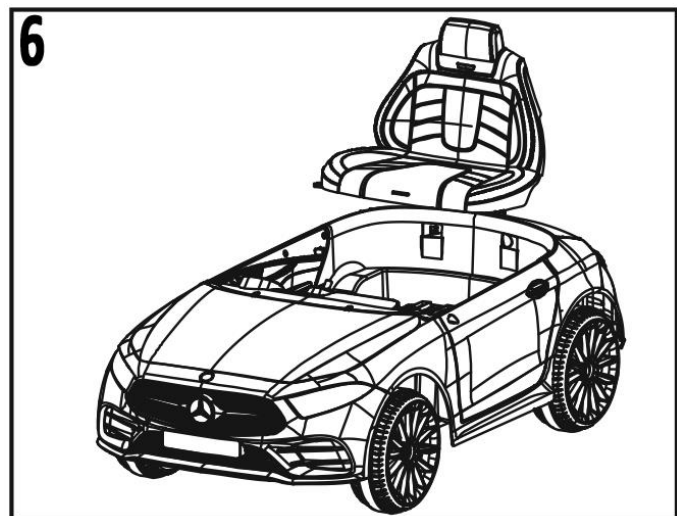
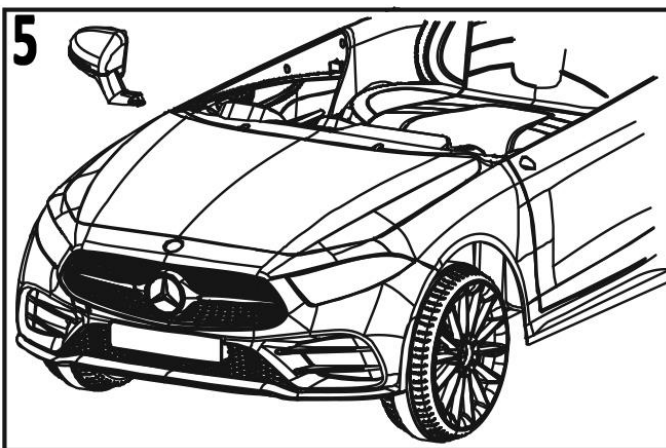
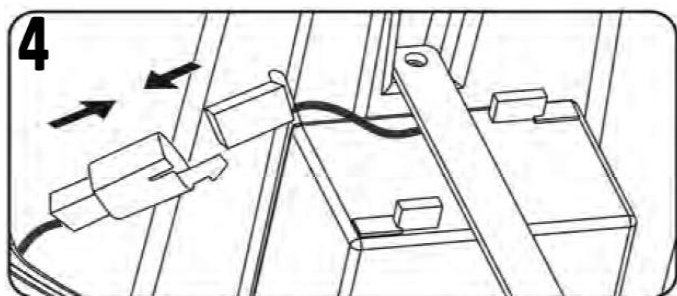
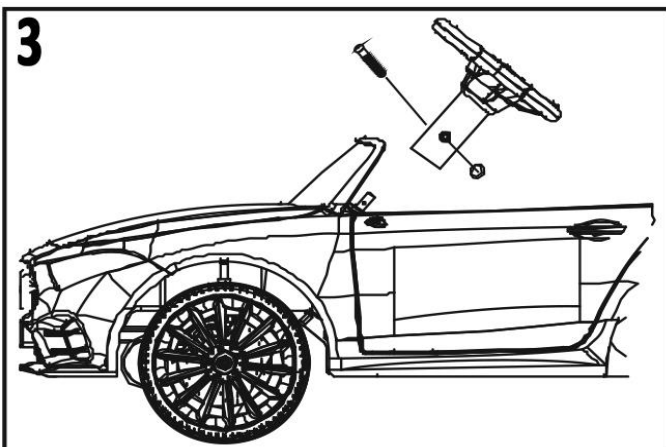
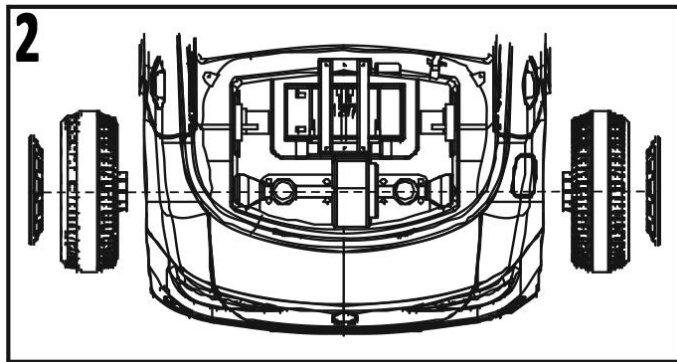
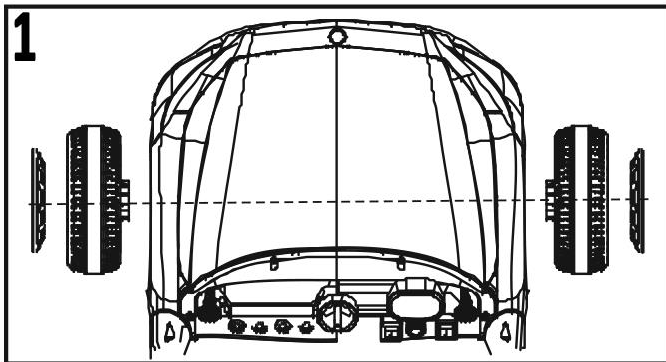
**EN: IMPORTANT! READ CAREFULLY AND KEEP FOR FUTURE REFERENCE!
THE USER MANUAL CONTAINS IMPORTANT INFORMATION ON THE ASSEMBLY,
CORRECT USE AND MAINTENANCE OF THE PRODUCT.**

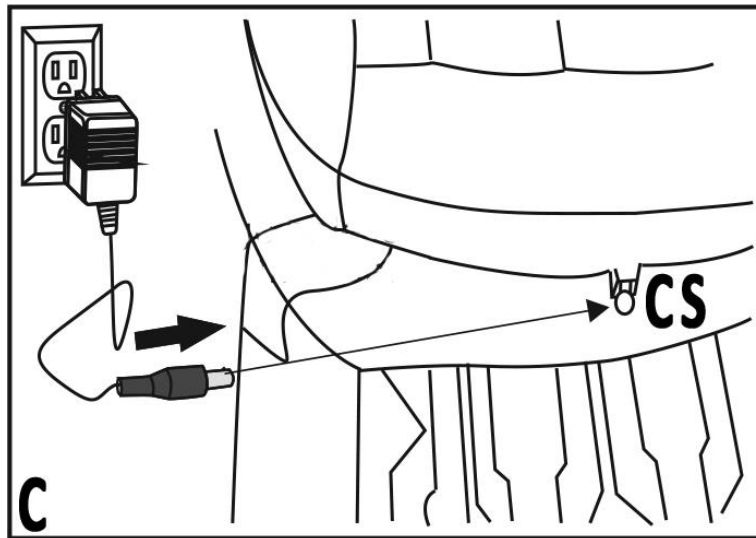
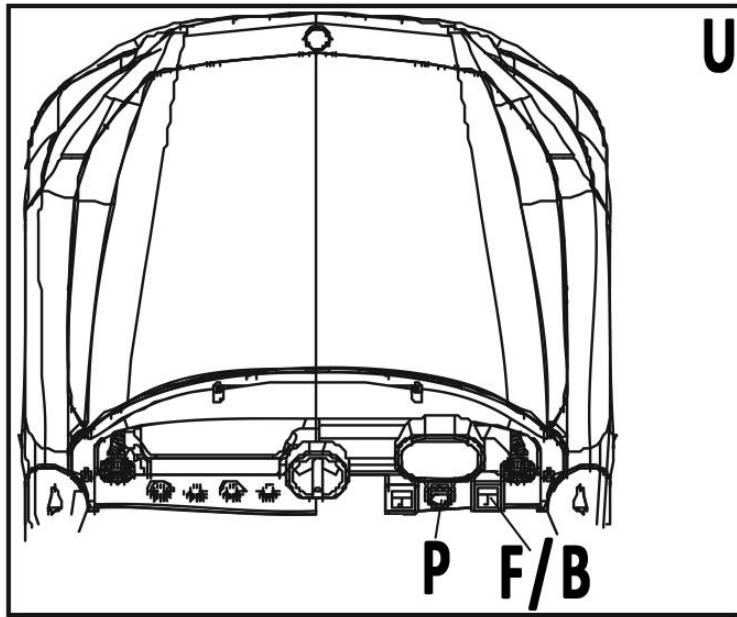
**WARNING! THE SHEMES AND FIGURES IN THIS INSTRUCTIONS ARE FOR
ILLUSTRATIVE PURPOSE ONLY. THE PRODUCT YOU HAVE BOUGHT MAY DIFFER
FROM THEM.**

PD

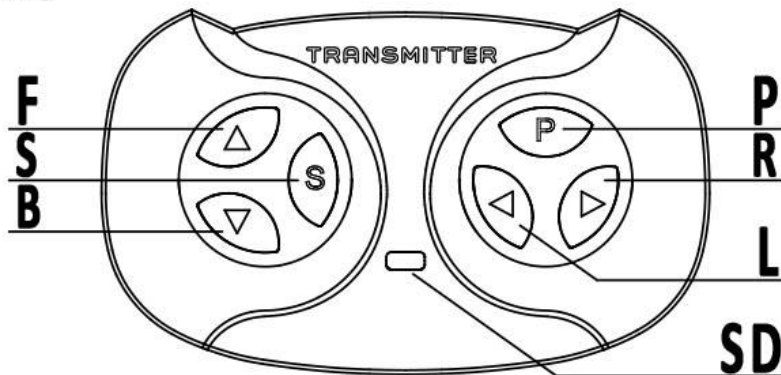
| | |
|----|---|
| 1 |  |
| 2 |  |
| 3 |  |
| 4 |  |
| 5 |  |
| 6 |  |
| 7 |  |
| 8 |  |
| 9 |  |
| 10 |  |
| 11 |  |

СТЪПКИ НА СГЛОБЯВАНЕ, УПОТРЕБА И ЗАРЕЖДАНЕ / ASSEMBLY STEPS, USE AND CHARGING





RC



ВНИМАНИЕ!

ЗА ДА ОСИГУРИТЕ БЕЗОПАСНОСТТА НА ВАШЕТО ДЕТЕ, ПРОЧЕТЕТЕ ВСИЧКИ ПРЕДУПРЕЖДЕНИЯ И ИНСТРУКЦИИ ЗА СГЛОБЯВАНЕ/ УПОТРЕБА НА ПРОДУКТА. ЗАПАЗЕТЕ ТОЗИ НАРЪЧНИК ЗА БЪДЕЩА СПРАВКА.

- ИЗИСКВА СЕ СГЛОБЯВАНЕ ОТ СПЕЦИАЛИСТ.** Продуктът съдържа малки части, които трябва да бъдат сглобени само от възрастен. Дръжте децата настрана по време на сглобяването.
- Преди сглобяването винаги сваляйте предпазните материали. Запазете найлоновите опаковки, докато свършите със сглобяването.
- Опаковката на колата не е играчка за децата. С цел да се избегне задушаване или смърт, пазете найлоновата опаковка на продукта далеч от децата.
- ОПАСНОСТ ОТ ЗАДАВЯНЕ** – Малки части. Не е подходящо за деца под 36 месеца.

СПЕЦИФИКАЦИИ

| | | | |
|---|---|---------------------------|----------------------|
| Подходяща възраст | над 36 месеца | Максимална товароносимост | до 20 кг |
| Скорост | 2 – 5 km/ h | Размер на продукта | 103.5 x 60 x 50 cm |
| Начин на хранване | Чрез акумулаторна батерия | Батерия | 12V 7AH*1 |
| Зарядно | Входящ ток: 220 – 240V, 50Hz Изходящ ток: DC 12V1000mA | Време за зареждане | 10 ~ 12 Часа |
| Работна честота на дистанционното управление | 2.4GHz | Среден живот на батерията | Около 300 зареждания |
| Обхват на устройството за дистанционно управление | 10 метра | | |

Акумулаторната кола MERCEDES-BENZ CLS 350 е произведена в К.Н.Р от CHIZHOU KUAILEDA TOYS CO LTD. MERCEDES логото и знака са търговски марки на Mercedes-Benz Group AG и производителят е лицензиран за тяхната употреба.

**СЕ МАРКИРОВКА И ЕО СЪОТВЕТСТВИЕ**

Акумулаторната кола е проектирана и произведена в съответствие с изискванията на европейската Директива 2009/48/ЕО относно безопасността на играчките, транспонирана на национално ниво с Наредба за съществените изисквания и оценяване на съответствието на играчките.

Продуктът и неговото устройство за дистанционно управление отговарят на общите и специфичните изисквания на следните хармонизирани стандарти: EN 71-1:2014+A1:2018; EN 71-2:2011+A1:2018; EN 71-3:2019; EN IEC 62115:2020+A11:2020; EN 62368-1:2014+A11:2017; EN 62479:2:2010; EN 61000-3-2:2014; EN 61000-3-3:2013; ETSI EN 301 489-1 V2.2.3 (2019-11); ETSI EN 301 489-17 V3.2.2 (2019-07); ETSI EN 300328 V2.2.2 (2019-07).

ПРЕДВИДЕНА УПОТРЕБА

Акумулаторна кола Mercedes-Benz е предназначена за деца на възраст над 36 месеца с тегло до 20 кг. Продуктът е проектиран за забавление и употреба в домашни условия. Предназначен е за ползване само от едно дете. Детето, което ще използва колата, трябва да може да стои стабилно на краката си и да се придвижва самостоятелно.

ПРЕПОРЪКИ И ПРЕДУПРЕЖДЕНИЯ ЗА БЕЗОПАСНА УПОТРЕБА

- **Внимание!** Да се употребява само под пряк надзор от възрастен.
- **НИКОГА НЕ ОСТАВЯЙТЕ ДЕТЕТО БЕЗ НАДЗОР.** Винаги наблюдавайте детето, когато използва акумулаторната кола.
- **Внимание!** Тази играчка не е подходяща за деца под тригодишна възраст поради нейната максималната скорост.
- **Внимание!** Тази играчка няма спирачка.
- **Внимание!** При употреба следва да се носят лични предпазни средства. Винаги да се носят обувки по време на употреба. Уверете се, че детето е с плътни обувки, които не са с хлъзгаща подметка.
- **Внимание!** Да не се използва по платното за движение на превозни средства.
- **Внимание!** Продуктът е проектиран да се кара от малки деца на равна и гладка настилка. Не използвайте продукта върху меки повърхности като трева, почва или пясък. Да се използва само на добре осветени и обезопасени пространства и площадки за игра. Да не се използва на мокри и хлъзгави настилки. Никога не позволявайте на детето да кара в близост до басейни, стълби, стръмни склонове. Не използвайте в дъждовно време или вечер.
- **Внимание!** Продуктът трябва да се използва с повишено внимание! Необходими са определени умения, за да се избегнат евентуални падания или сблъсъци, които да причинят наранявания на детето. Преди да използвате акумулаторната кола, запознайте детето с начина на употреба. Уверете се, че детето разбира как функционира и може свободно да маневрира с колата в обезопасена среда и под наблюдение.
- **Внимание!** Използвайте продукта само по предвиденото му предназначение. Ако детето ползва продукта по начин, различен от предвидената употреба, съществува риск от повреда, която може да доведе до наранявания. Да не се използва за пренасяне на товари. Да не се използва повече от едно дете едновременно. Винаги да се седи на седалката. Максимално допустимото тегло на детето, използващо колата е 20 кг.
- Не позволявайте на детето да стъпва върху седалката или да употребява акумулаторната кола, докато е в изправено положение.
- **Внимание!** Движещи се части. Опасност от прищипване/заклещване. Не позволявайте на детето, управляващо акумулаторната кола, както и на други деца, намиращи се в близост, да докосват ходовите колела с ръце или други предмети, докато са в движение.
- Изисква се сглобяване от възрастен.
- Риск от задавяне. Дребни части. По време на сглобяването на колата, не трябва да има деца под 3 години в близост.
- Дръжте опаковката на продукта на място, недостъпно за деца по време на разопаковането и след това.
- Поставянето и зареждането на батерията да се извършва само от възрастен.
- При удар внимателно прегледайте акумулаторната кола и нейните компоненти за евентуални неизправности, преди детето да я използва отново.
- Периодично проверявайте състоянието и целостта на отделните детайли, защото в случай на повреда е възможно нараняване на вашето дете.
- Не използвайте акумулаторната кола, ако установите, че има липсващи, разхлабени, износени или повредени части. Свържете се с търговския обект, от който сте закупили продукта, за резервни части. Не замествайте с части, които не са предоставени от производителя.
- **ВАЖНО:** Не променяйте нищо по конструкцията на продукта, което може да доведе до намаляване на безопасността на продукта. Не поставяйте и не връзвайте по играчката предмети или други аксесоари и връзки. Това може да предизвика закачане, омотаване и нарушаване на равновесието, вследствие, на което детето може да се нарани.

ПРАВИЛА ЗА БЕЗОПАСНО КАРАНЕ

- **Дръжте децата само в Безопасни Зони за Каране!**
- Забранено е да съкращавате електрическите кабели или да добавяте други електрически части.
- Проверявайте жиците, буксите и конекторите периодично.
- Продуктът има регулируеми предпазни колани. Инструктирайте децата как да си поставят предпазния колан преди употреба, за да гарантирате безопасността им.
- При рестартирането на задвижващия мотор може да се появят искри. Забранено е да стартирате колата при силно възпламеними и експлозивни среди, като например бензиностанции.
- Възрастен трябва да прочете внимателно тази инструкция и да даде правилни насоки на децата преди игра с продукта.

Покажете им как да стартират и отпускат педала, как да спират колата и как да действат при неизправности.

- Не използвайте внезапно превключвателя напред-назад, докато колата е в движение. Може да се използва само, когато играчката е спряна от движение.
- Когато не използвате повече играчката, спрете я от захранване.
- Не променяйте нищо по корпуса и частите на продукта. Това може да доведе до дестабилизиране на играчката и нараняване на Вашето дете.

❖ Следното трябва да се потвърди преди употребата на продукта:

- **Важно!** Преди употребата на продукта за първи път, батерията трябва да се зареди за 8 - 12 часа, но не повече от 15 часа. Само възрастен може да зарежда и презарежда батерията.
- Проверявайте редовно всички винтове, гайки и предпазни покрития и ги затягайте, ако е нужно!
- Преди всяка употреба проверявайте седалката. Дали е правилно поставена и обезопасена (фиксирана) с помощта на винт.
- Проверете изправността на обезопасителните коланите преди всяка употреба.
- Уверете се, че пластмасовите части на играчката не са пукнати или счупени.
- За да се избегнат инциденти, уверете се, че акумулаторната кола е напълно безопасна преди употреба.

СПИСЪК НА ЧАСТИТЕ

Преди да започнете да сглобявате акумулаторната кола, извадете частите от опаковката и проверете дали са налични всички, описани по-долу. Запазете опаковките, докато завършите напълно сглобяването.

Вижте Фигура PD: 1. Корпус на колата - 1 бр.; 2. Седалка - 1 бр.; 3. Странични огледала - 1 к-т (ляво и дясно); 4. Гуми - 4 бр.; 5. Декоративен тас на гуми (преден) – 2 бр.; 6. Декоративен тас на гуми (заден) – 2 бр.; 7. Зарядно - 1 бр.; 8. Устройство за дистанционно управление - 1 бр.; 9. Предно стъкло – 1 бр.; 10. Волан - 1 бр.; 11. Инструкция за употреба - 1 бр.;

СТЪПКИ НА СГЛОБЯВАНЕ

➤ Уверете се, че бутонът за захранването е в позиция “OFF” преди сглобяването на колата.

1. Монтиране на предни гуми - Вижте Фигура 1: Натиснете бутона в средата на гумата и я плъзнете по предната ос, докато се фиксира. Пуснете бутона. Ще чуете звук на щракване. Дръпнете леко гумата към вас, за да проверите дали добре се е фиксирала. Фиксирайте по същия начин и другата предна гума. Поставете декоративните тасове на гумите и натиснете внимателно, докато се фиксират. За демонтиране на предните гуми натиснете бутона в средата на гумата и внимателно я издърпайте.

2. Монтиране на задни гуми - вижте Фигура 2: Натиснете бутона в средата на гумата и я плъзнете по задната ос, докато се фиксира. Пуснете бутона. Дръпнете леко гумата към вас, за да проверите дали добре се е фиксирала. Фиксирайте по същия начин и другата задна гума. Поставете декоративните тасове на гумите и натиснете внимателно, докато се фиксират. За демонтиране на задните гуми натиснете бутона в средата на гумата и внимателно я издърпайте.

3. Монтиране на волана - Вижте Фигура 3: Свържете буксата на кабелите на волана с тази на кабелите от таблото. Поставете волана на върха на кормилния вал и подравнете отворите им за фиксиращия винт. Промушете машинен винт М5 през отворите и с помощта на гайка и отвертка фиксирайте винта.

4. Свързване на акумулаторната батерия с кабелите на колата – Вижте фигура 4: Свържете кабелите с клемите на акумулаторната батерия, както е показано на фигурата, Черният кабел трябва да се свърже с черната клемна на батерията. Червеният кабел трябва да се свърже с червената клемна на батерията. **Внимание!** Свържете правилно полюсите. Никога не свързвайте червен кабел с черна клемна или обратното. Това може да доведе до късо съединение.

5. Монтиране на страничните огледала – Вижте Фигура 5: Разграничете лявото от дясното огледало. Поставете огледалата в съответните отвори на корпуса на колата. Натиснете внимателно, докато се фиксират.

6. Монтиране на седалката – Вижте Фигура 6: Поставете седалката над батерията на корпуса на колата. Вкарайте пластмасовите щифтове на задната част на облегалката в съответните отвори на корпуса на колата. Натиснете внимателно, за да застопорите седалката. Фиксирайте я с помощта на два винта. Препоръчително е преди да монтирате седалката да свържете кабелите на колата с клемите на батерията.

7. Монтиране на предно стъкло – Вижте Фигура 7: Подравнете пластмасовите издатини на предното стъкло със съответните отвори на корпуса, предназначени за тях. Пластмасовите издатини трябва да влязат в отворите. Натиснете внимателно, за да се фиксират. Ще чуете звук на щракване.

➤ БЕЛЕЖКА А:

1. Когато сменяте посоката на движение или скоростта, първо се уверете, че колата не се движи. В противен случай, ако сменяте внезапно посоката на движение без да сте спрели колата, може да се стигне до повреда на редуктора и мотора.

2. Ако използвате дистанционното управление, следвайте указанията от тази инструкция.

➤ БЕЛЕЖКА Б:

Преди да започнете да използвате акумулаторната кола, трябва да проверите, дали сте извършили следното:

• Колата трябва да е напълно сглобена, точно както е описано в инструкцията.

• Буксите на кабелите на електрическата система трябва да са правилно свързани с клемите на акумулаторната батерия (червена буква с червена клема, черна буква с черна клема).

• Преди употреба трябва да проверите и дали има ток по системата – включете бутона ON/ OFF и проверете дали и музикалните бутони функционират правилно.

• Проверете дали всички винтове са затегнати.

• Обяснете на детето и неговите приятели, които ще използват играчката, правилата за безопасна употреба и го научете как да използва колата.

ВАЖНО! Винаги спирайте акумулаторната кола от движение, когато я зареждате, за да избегнете повреда на редуктора и мотора.

➤ РЪЧНО УПРАВЛЕНИЕ НА АКУМУЛАТОРНАТА КОЛА - ВИЖТЕ ФИГУРА U :

1. **P** – Бутон за включване и изключване на колата (ON/OFF)

2. **F/V** – Бутон за Напред/ Назад

➤ **Бележка:** Когато сменяте посоката на движение, първо се уверете, че колата не се движи. В противен случай, ако сменяте внезапно посоката на движение без да сте спрели колата, може да се стигне до повреда на редуктора и мотора.

➤ Движение Напред/ Назад:

1. **Включете захранването на колата.** Музиката ще се включи.

2. **Движение Напред:** Поставете превключвателя за Напред/ Назад (Forward ▲/ Backward ▼) в позиция "Forward ▲" напред и натиснете педала, за да придвижите колата напред.

3. **Спиране:** Вдигнете крака си от педала, за да се спре колата от движение. Ако поставите бутона за Напред/ Назад в средна позиция, колата също няма да може да се движи.

4. **Движение Назад:** За да смените посоката на движение, първо се уверете, че колата не се движи. Поставете бутона в позиция „Backward ▼” назад и натиснете педала, за да придвижите колата назад.



Не слушайте силно музика, тъй като това може да доведе до увреждане на слуха.

УПОТРЕБА НА ДИСТАНЦИОННОТО УПРАВЛЕНИЕ

САМО ВЪЗРАСТЕН МОЖЕ ДА ИЗПОЛЗВА ДИСТАНЦИОННОТО УПРАВЛЕНИЕ!

Употребата на дистанционното управление е винаги водещо пред придвижването на колата чрез ръчно управление и педала.

(Ако използвате дистанционното управление, педалът няма как да работи.)

I. ПОСТАВЯНЕ НА БАТЕРИИТЕ:

ВНИМАНИЕ! При поставянето на батериите не трябва да присъстват деца!

1. В комплекта не са включени батерии.

2. Отвъртете винтовете на капака на отделението за батерии с помощта на отвертка и го оставете настрана.

3. След това поставете 2 бр. AAA (1.5V) батерии в отделението, като спазвате правилния поляритет (+/-), означен на дъното на отделението.

4. Поставете обратно капачето на отделението за батерии и го застопорете с помощта на винта.

5. С батерията трябва да борави възрастен. Не позволявайте децата да си играят с батериите.

6. **Внимание!** Поставянето и по-нататъшната смяна на батериите трябва да се извърши от възрастен.

II. БУТОНИ НА ДИСТАНЦИОННОТО УПРАВЛЕНИЕ – ВИЖТЕ ФИГУРА RC.

-F – Напред – натиснете, за да придвижите колата напред;

-B – Назад – натиснете, за да придвижите колата назад;

- P – Спиране/ Пауза – натиснете, за да спрете колата от движение;
- L – Завиване наляво – натиснете, за да завие колата наляво;
- R – Завиване надясно – натиснете, за да завие колата надясно;
- S – Избор на скорост – 3 скорости – бавна, средна и бърза. Назад колата се движи само с бавна скорост.
- SD – LED индикаторна светлина за скоростта – 1 индикаторна светлина = бавна скорост, 2 = средна скорост и 3 = бърза скорост.

III. СВЪРЗВАНЕ НА УСТРОЙСТВОТО ЗА ДИСТАНЦИОННО УПРАВЛЕНИЕ С КОЛАТА – ВИЖТЕ ФИГУРА С :

- 1.Изключете захранването на колата от таблото на колата. Сложете батерии в отделението на дистанционното управление.
- 2.Задръжте едновременно бутоните за движение Напред ▲ и Назад ▼ на дистанционното управление за около 3 секунди. Първата индикаторна светлина за скоростта ще започне да мига. Включете захранването на акумулаторната кола. Светлинният индикатор ще спре да мига и ще започне да свети продължително. Това означава, че свързването е било успешно. Ако не е успешно свързването, изключете колата от захранване и повторете стъпка 1.
- 3.Дистанционното управление ще се изключи автоматично и ще премине в режим за пестене на енергия, ако не го използвате след 10 секунди.

IV. УПОТРЕБА НА ДИСТАНЦИОННОТО УПРАВЛЕНИЕ:

- 1.Натиснете бутон F и акумулаторната кола ще се движи напред.
- 2.Натиснете бутон B и колата ще започне да се движи назад.
- 3.Бутонът за избор на скорост (S) , ви позволява да се движите с ниска, нормална и висока скорост. Той не работи на заден ход. Една индикаторна светлина – бавна скорост, 2 индикаторни светлини – средна скорост, 3 индикаторни светлини – бърза скорост.
- 4.Натиснете бутон L за завиване наляво и колата ще завие наляво. Натиснете бутон R за завиване надясно и колата ще завие надясно.
- 5.Натиснете бутон P за спиране и колата ще спре. Натиснете го отново, за да тръгне колата отново.
- 6.Ако индикаторните светлини за скоростта проблесват, когато натискате който и да е бутон на дистанционното управление, трябва да подмените батериите с нови.
- 7.След подмяна на изтощените батерии с нови, не е нужно да свързвате дистанционното управление наново с акумулаторната кола.

8. Важно:

•**ВНИМАНИЕ:** Ако батериите нямат достатъчно заряд, чрез дистанционното управление ще можете да контролирате само движението напред и назад на колата. Веднага подменете старите батерии с нови.

•**ВНИМАНИЕ:** Когато колата се управлява чрез дистанционното управление, не трябва да се натиска педала, защото това ще повлияе на нормалния ход на колата.

9. С настоящото, Мони Трейд ООД, декларира, че този тип радиосъоръжение, модел KL-1666, е в съответствие с Директива 2014/53/ЕС. Пълният текст на ЕО декларацията за съответствие може да се намери на следния интернет адрес: www.moni.bg.

V. Важна информация за батериите:

- 1.Винаги махайте изтощените батерии и не ги изхвърляйте заедно с битовия отпадък, а на определените за целта места. Те са рециклируеми.
- 2.Използвайте батерии с означения размер и волтаж на дъното на отделението за батерии.
- 3.Препоръчват се алкални батерии.
- 4.Непрезаредимите батерии не трябва да се презареждат, затова не ги презареждайте
- 5.Извадете батериите, ако няма да използвате продукта дълго време.
- 6.Изтощените батерии трябва незабавно да се извадят от продукта.
- 7.Когато сменяте с нови батерии, винаги сменяйте всички батерии.
- 8.Батериите не са играчки. Децата не трябва да присъстват по време на смяната на батериите.
- 9.Не смесвайте стари с нови батерии.
- 10.Не смесвайте алкални, стандартни (Въглерод - Цинкови), или презаредими (Никел – Кадмиеви) батерии.
- 11.Не слагайте батериите в огън, тъй като те може да избухнат или да протекат.S

ЗАРЕЖДАНЕТО НА АКУМУЛАТОРНАТА БАТЕРИЯ ТРЯБВА ДА СЕ ИЗВЪРШВА САМО ОТ ВЪЗРАСТЕН!

1. Преди употреба за първи път, трябва да заредите батерията за 8 - 12 часа. Не презареждайте батерията за повече от 15 часа, за да избегнете прегряване на батерията и зарядното.
2. След всяка употреба или веднъж в месеца минимум трябва да зареждате акумулаторната батерия от 8 до 12 часа, но не повече от 15 часа.
3. Когато нормалната скорост на играчката очевидно започне да се понижава или след всяко използване на продукта, заредете батерията.
4. Проверявайте батерията, зарядното и техните букси и кабели за прекомерно износване или повреда всеки път преди да започнете да зареждате батерията. Ако откриете износване или повреда, не използвайте зарядното или батерията, докато не се смени износената или повредената част.
5. Зареждането на батерията трябва да става само в сухи зони.
6. Нормално е батерията и зарядното да се затоплят по време на зареждане.
7. Зареждайте батерията поне веднъж в месеца, дори когато количката не се използва.
8. При стайна температура под 5 градуса по Целзий, зареждането трябва да се удължи с 3-5 часа. Под - 5 градуса по Целзий, не използвайте този продукт.
9. Батерията и зарядното не са играчки и е строго забранено децата да играят с тях.
10. **Зареждане:**
 - Изключете акумулаторната кола от захранване преди да започнете да зареждате батерията.
 - Свържете буксата на зарядното към контакта за зареждане, който е под седалката.
 - Включете щепсела на зарядното в контакт от главната електропреносна мрежа.
 - Уверете се, че акумулаторната кола е спряна от движение преди да започнете да я зареждате!

ВНИМАНИЕ!

1. ЗА ДА ПРЕДПАЗИТЕ ОТ ОГЪН И ЕЛЕКТРИЧЕСКИ УДАР:

- Винаги използвайте само презаредимата батерия и зарядното предоставени със закупения продукт. **НИКОГА НЕ ИЗПОЛЗВАЙТЕ** батерия или зарядно на друга марка или друг продукт. Може да се стигне до прегряване, пожар или експлозия.
 - **НИКОГА** не променяйте електрическата верига. Ако направите някакви промени по нея може да се стигне до късо съединение, пожар или експлозия или системата перманентно да се повреди.
 - Не скъсявайте клемите на акумулаторната батерия.
 - **НЕ ПОЗВОЛЯВАЙТЕ ДА СЕ ОСЪЩЕСТВЯВА ДИРЕКТЕН КОНТАКТ МЕЖДУ КЛЕМИТЕ НА БАТЕРИЯТА. МОЖЕ ДА СТИГНЕ ДО ПОЖАР ИЛИ ЕКСПЛОЗИЯ.**
 - **Винаги поддържайте батерията суха. Не позволявайте какъвто и да вид течност да попада върху батерията или нейните компоненти.**
 - По време на зареждането на батерията се получават експлозивни газове. Не зареждайте в близост до източници на топлина или възпламеними вещества. Зареждайте батерията **САМО** в добре проветриви помещения.
 - Никога не вдигайте батерията за жиците или зарядното. Може да възникне повреда по батерията и това да доведе до пожар. Вдигайте батерията **САМО** за кутията.
 - Не отваряйте зарядното! Откритите жици и електрически компоненти кутията на зарядното може да предизвикат електрически удар.
2. Клемите на батериите, терминалите и свързаните с тях части съдържат олово и оловни компоненти, химикали, които могат да причинят ракови заболявания и репродуктивни увреждания. **Винаги мийте ръцете си след работа с батерията.**
 3. Не отваряйте батерията. Батерията съдържа оловна киселина и други материали, които са токсични и корозивни.
 4. Само възрастен може да борави или зарежда батерията. **НИКОГА** не позволявайте децата да работят с или да зареждат батерията. Батерията е тежка и съдържа оловна киселина (електролит).
 5. Не изпускайте батерията. Това може да доведе до трайно увреждане на батерията или да се стигне до сериозни наранявания.
 6. Преди да започнете да зареждате продукта трябва да проверите дали зарядното, батерията и кабелите са в добро състояние. Ако има някаква повреда по някоя от тези части, трябва да преустановите употребата им, докато се отстрани неизправността.

ВНИМАНИЕ!

7. Винаги обезопасявайте и застопорявайте акумулаторната батерия с помощта на скобата. В противен случай батерията може да изпадне и да нарани детето, ако акумулаторната кола се преобърне.
8. Не позволявайте батерията да се изтощи напълно. Трябва да я презареждате след всяка употреба или веднъж месечно, ако не я използвате редовно.
9. При зареждане не обръщайте батерията наобратно.
10. Съвсем нормално е зарядното да се затопли по време на зареждане, но ако зарядното е много горещо, трябва да преустановите зареждането и да проверите адаптера и батерията.
11. Преди да приберете акумулаторната кола за съхранение, трябва да заредите батерията й напълно. След това трябва да зареждате батерията веднъж в месеца или на всеки 2 до 3 месеца, за да удължите живота й.
12. При зареждането колата е неизползваема, тъй като се спира тока по електрическата система.
13. На децата не е позволено да боравят със зарядното. С него трябва да борави само възрастен. След зареждане винаги го прибирайте на място, недостъпно за деца. Зарядното не се счита за играчка.



ОТСТРАНЯВАНЕ НА ИЗТОЩЕНАТА БАТЕРИЯ

Вашата батерия в един момент ще загуби способността си да задържа заряд. В зависимост от интензивността на употреба и вариращите условия, батерията би трябвало да може да се използва от една до три години. За да подмените батерията и да отстраните изтощената, следвайте следните стъпки:

1. Свалете седалката на акумулаторната кола.
2. Свалете буксите на кабелите на батерията.
3. Свалете металната скоба, предпазваща батерията от падане.
4. Внимателно вдигнете батерията.
 - В зависимост от състоянието на батерията (напр. протичане) може да искате да носите предпазни ръкавици преди да свалите батерията.
 - Не вдигайте батерията за нейните клеми или кабели.
5. Поставете изтощената батерия в найлонова опаковка. **Важно!** Запечатана оловно-киселинна батерия трябва да се рециклира или изхвърли по екологосъобразен начин с цел опазване на околната среда от замърсяване. Батерията съдържа оловна киселина (електролит) и трябва да се отстранява по екологосъобразен начин и според нормативните изисквания. НЕ изхвърляйте акумулаторната батерия в огън, тъй като тя може да експлоадира или да протече. НЕ изхвърляйте оловно-киселинната батерия в кофите за битов отпадък. Инсинерацията (изгарянето), депонирането или смесването на запечатаните оловно-киселинни батерии с битовия отпадък е забранено от закона. Изтощената акумулаторна батерия може да се занесе за рециклиране в местния център по рециклиране или в център за продажба на такива батерии.
6. Подменете батерията с нова и свържете всички кабели и букси отново.
7. Поставете обратно металната скоба, предпазваща батерията от обръщане или изпадане.
8. Поставете обратно седалката на акумулаторната кола.

НАРЪЧНИК ЗА ОТСТРАНЯВАНЕ НА НЕИЗПРАВНОСТИ

| Проблем | Възможна Причина | Решение |
|--|--|--|
| Акумулаторната кола не се движи/ не може да се стартира. | Батерията няма достатъчно заряд | Презаредете батерията. Зареждайте винаги след всяка употреба, или поне веднъж месечно. Препоръчително е за 8 - 12 часа, но не повече от 15 часа. |
| | Термопрекъсвачът е паднал, поради претоварване | Акумулаторната кола е оборудвана с бушон/ термо прекъсвач. Когато колата е претоварена или се използва неправилно, бушонът ще прекъсне електрозахранването. Бушонът е свързан към батерията и се намира под седалката. Ако бушонът е повреден, сменете с резервния предоставен с колата. |

| Проблем | Възможна Причина | Решение |
|--|---|--|
| Акумулаторната кола не се движи/ не може да се стартира. | Термопрекъсвачът е паднал, поради претоварване | За да предотвратите прекъсването, следвайте насоките по – долу: <ul style="list-style-type: none"> •НЕ претоварвайте акумулаторната кола. Максималната товароносимост е 20 кг. •НЕ завързвайте нищо зад колата. •НЕ използвайте на стръмни склонове. •НЕ карайте срещу фиксирани обекти, защото това може да доведе до въртене на колелата и прегряване на моторите. •НЕ променяйте нищо по електрическата верига. Това може да доведе до късо съединение и бушонът да падне. |
| | Батерията е повредена | Свържете се с <i>търговския обект, от който сте купили продукта.</i> |
| | Повредени кабели | Свържете се с <i>търговския обект, от който сте купили продукта.</i> |
| | Моторът е повреден | Свържете се с <i>търговския обект, от който сте купили продукта.</i> |
| | Разхлабени са буксите на батерията или други жици | Уверете се, че буксите са добре свързани с батерията. Ако има разхлабени жици около мотора, свържете се с <i>търговския обект, от който сте купили продукта.</i> |
| Батерията не се зарежда | Буксата на кабелите на батерията или на зарядното са разхлабени | Проверете дали буксите на кабелите на батерията са здраво свързани едни с други. |
| | Зарядното не е включено | Проверете дали зарядното на батерията е включено към работещ контакт от основната електрическа система. |
| | Зарядното не работи | Свържете се с <i>търговския обект, от който сте купили продукта.</i> |
| Времето за използване на колата е по-кратко от обикновено. Тя често спира. | Батерията не е достатъчно заредена | Зареждайте батерията редовно след всяка употреба. Препоръчително е да се зарежда от 8 до 12 часа, но не повече от 15 часа. |
| | Батерията е стара и не може повече да задържа заряд. | Обикновено батерията при правилно зареждане издържа от 1 до 3 години. Ако батерията вече не задържа заряд, подменете я с нова. За целта се свържете с <i>търговския обект, от който сте купили продукта.</i> |
| | Колата може да е претоварена. | Продуктът е предназначен за употреба от деца с максимално тегло до 20 кг. |
| | Повърхността, на която се използва колата, не е равна. | Карайте колата само на равни асфалтирани повърхности! Не карайте по неравни, пясъчливи или кални терени. |
| | Проверете дали колелата се движат свободно или не. | Ако не се движат свободно, проверете дали не се е събрала мръсотия по тях. Почистете ги. Ако пак не се движат свободно, се свържете с <i>търговския обект, от който сте закупили продукта.</i> |

| Проблем | Възможна Причина | Решение |
|--|---|---|
| Акумулаторната кола се движи, но музикалният плейър и светлинните не функционират. | Бутоните за музикалния плейър са повредени. | Свържете се с търговския обект, от който сте закупили продукта, за да се отстрани повредата. |
| Акумулаторната кола не може да спре. | Педалът не функционира при вдигане на крака от него. | Проверете превключвателя на педала. Проверете дали не се е събрала мръсотия. При повреда, сменете с нов. За целта се свържете с търговския обект, от който сте закупили продукта. |
| Акумулаторната кола се движи напред, но не може да се движи назад. | Недобре свързан кабел. | Свържете отново. |
| | Превключвателят Напред/Назад не може да се свърже добре. | Да се смени превключвателят. За целта се свържете с търговския обект, от който сте закупили продукта. |
| Моторът при редукторите се движи, но колелата не. | Моторът е разхлабен и не се прави добра връзка между него и редуктора. | Свържете се с търговския обект, от който сте закупили продукта, за да се отстрани повредата. |
| | Редукторът е повреден. | |
| Адапторът се затопля по време на зареждане и издава бръмчащ звук | Това не трябва да Ви притеснява, тъй като е нормален процес. Но ако температурата на батерията е твърде висока при зареждане, то проверете дали потокът на електричеството не е твърде силен или дали няма късо съединение по веригата. | |
| <p>Преди да се свържете с търговския обект за поправка на продукта, прочетете напълно тази инструкция и наръчника за отстраняване на неизправности. Не се опитвайте да ремонтирате сами акумулаторната кола. За целта се свържете с <i>търговския обект, от който сте купили продукта</i>.</p> | | |

ПОДДРЪЖКА И ПОЧИСТВАНЕ НА ПРОДУКТА

❖ Почистване:

1. Не почиствайте продукта с маркуч. Не го мийте с вода и сапун. Не използвайте колата в дъждовни дни, не я мокрете обилно с вода или с други течности по време на игра или при почистване. Така ще предотвратите риска от увреждане на играчката, впоследствие появата на ръжда по металните части и нарушаване на стабилността на връзките. Водата може да повреди мотора, електрическата система и батерията.
2. Почиствайте акумулаторната кола само със мека суха кърпа. За да възстановите блясъка на пластмасовите части, използвайте полиращ препарат за мебели, който **НЕ СЪДЪРЖА** восък. Не използвайте силни абразивни почистващи препарати.
3. Изключете акумулаторната кола от трансформатора, преди да я почистите.

❖ Поддръжка и съхранение:

1. Отговорността е изцяло на родителите/ възрастен да провери главните части на играчката преди употреба. Редовно проверявайте за потенциален риск от повреда/ нараняване – батерията, зарядното, електрически кабели или жици, букси, винтове, корпус, задвижващи системи, колела, затягащи елементи – дали са в добро състояние или не, дали има някакви повреди, счупени или отчупени части. Ако откриете такива, преустановете употребата на продукта, докато се отстрани повредата. За консултация се свържете с търговския обект, от който сте закупили продукта или с вносителя.
2. Уверете се, че пластмасовите части на играчката не са пукнати или счупени.
3. От време на време използвайте смазочно масло, за да смажете движещите части като например колела и задвижващи връзки. Трябва да нанасяте много тънък слой от маслото и да внимавате при нанасянето му.
4. Съхранявайте колата само в изправено състояние, не я обръщайте наобратно и не я накланяйте. Паркирайте акумулаторната кола в затворено помещение или я покрийте с брезент, за да я предпазите от мокро време.

5. Когато не използвате продукта, трябва да го съхранявате на сухо, хладно и проветриво място. Не съхранявайте продукта в близост до източници на топлина – открит огън, отоплителни уреди или готварски печки, а също и на влажни места.

УСЛОВИЯ НА ТЪРГОВСКАТА ГАРАНЦИЯ

ВАЖИ САМО ЗА БЪЛГАРСКИ ПОТРЕБИТЕЛИ И НА ТЕРИТОРИЯТА НА БЪЛГАРИЯ

I. ОБЩИ ИЗИСКВАНИЯ

“Мони Трейд”, ООД дава 24 месеца търговска гаранция, което отразява нашето доверие във високото качество на нашия дизайн, инженеринг, производство и ефективността на продукта. Потвърждаваме, че този продукт е произведен в съответствие с настоящите европейски изисквания за безопасност и стандартите за качество, които са приложими за този продукт, и че този продукт е без дефекти в материалите и изработката, в момента на покупката. Детските стоки с производител или вносител “Мони Трейд”, ООД имат срок на гаранция две години, считано от датата на закупуване на стоката.

Законовият срок също е две години и е регламентиран в Закона за защита на потребителите. Същото се отнася и за детските стоки на чуждите марки, чиито официален представител за България е “Мони Трейд” ООД.

Независимо от търговската гаранция продавачът отговаря за липсата на съответствие на потребителската стока с договора за продажба съгласно гаранцията по чл. 112-115 от ЗЗП!

• Чл. 112. (1) При несъответствие на потребителската стока с договора за продажба потребителят има право да предяви рекламация, като поиска от продавача да приведе стоката в съответствие с договора за продажба. В този случай потребителят може да избира между извършване на ремонт на стоката или замяната ѝ с нова, освен ако това е невъзможно или избраният от него начин за обезщетение е непропорционален в сравнение с другия.

(2) Смята се, че даден начин за обезщетяване на потребителя е непропорционален, ако неговото използване налага разходи на продавача, които в сравнение с другия начин на обезщетяване са неразумни, като се вземат предвид:

1. стойността на потребителската стока, ако нямаше липса на несъответствие;

2. значимостта на несъответствието;

3. възможността да се предложи на потребителя друг начин на обезщетяване, който не е свързан със значителни неудобства за него.

Чл. 113. (1) (Нова - ДВ, бр. 18 от 2011 г.) Когато потребителската стока не съответства на договора за продажба, продавачът е длъжен да я приведе в съответствие с договора за продажба.

(2) (Предишна ал. 1 - ДВ, бр. 18 от 2011 г.) Привеждането на потребителската стока в съответствие с договора за продажба трябва да се извърши в рамките на един месец, считано от предявяването на рекламацията от потребителя.

3) (Предишна ал. 2, изм. - ДВ, бр. 18 от 2011 г.) След изтичането на срока по ал. 2 потребителят има право да развали договора и да му бъде възстановена заплатената сума или да иска намаляване на цената на потребителската стока съгласно чл. 114.

(4) (Предишна ал. 3 - ДВ, бр. 18 от 2011 г.) Привеждането на потребителската стока в съответствие с договора за продажба е безплатно за потребителя. Той не дължи разходи за експедиране на потребителската стока или за материали и труд, свързани с ремонта ѝ, и не трябва да понеса значителни неудобства.

(5) (Предишна ал. 4 - ДВ, бр. 18 от 2011 г.) Потребителят може да иска и обезщетение за претърпените вследствие на несъответствието вреди.

• Чл. 114. (1) При несъответствие на потребителската стока с договора за продажба и когато потребителят не е удовлетворен от решаването на рекламацията по чл. 113, той има право на избор между една от следните възможности:

1. разваляне на договора и възстановяване на заплатената от него сума;

2. намаляване на цената.

(2) Потребителят не може да претендира за възстановяване на заплатената сума или за намаляване цената на стоката, когато търговецът се съгласи да бъде извършена замяна на потребителската стока с нова или да се поправи стоката в рамките на един месец от предявяване на рекламацията от потребителя.

(3) (Нова – ДВ, бр. 61 от 2014 г., в сила от 25.07.2014 г.) Търговецът е длъжен да удовлетвори искане за разваляне на договора и да възстанови заплатената от потребителя сума, когато след като е удовлетворил три рекламации на потребителя чрез извършване на ремонт на една и съща стока, в рамките на срока на гаранцията по чл. 115, е налице следваща поява на несъответствие на стоката с договора за продажба.

(4) (Предишна ал. 3 – ДВ, бр. 61 от 2014 г., в сила от 25.07.2014 г.) Потребителят не може да претендира за разваляне на договора, ако несъответствието на потребителската стока с договора е незначително.

• Чл. 115. (1) Потребителят може да упражни правото си по този раздел в срок до две години, считано от доставянето на потребителската стока.

(2) Срокът по ал. 1 спира да тече през времето, необходимо за поправката или замяната на потребителската стока или за постигане на споразумение между продавача и потребителя за решаване на спора.

(3) Упражняването на правото на потребителя по ал. 1 не е обвързано с никакъв друг срок за предявяване на иск, различен от срока по ал. 1.

II. ЗА СТОКИ В ГАРАНЦИОНЕН СРОК Е МНОГО ВАЖНО ДА ЗНАЕТЕ

НЕОБХОДИМО Е ДА ЗАПАЗИТЕ КАСОВАТА БЕЛЕЖКА И/ИЛИ ФАКТУРАТА, ИЗДАДЕНИ ВИ ОТ ТЪРГОВЕЦА ПРИ ЗАКУПУВАНЕТО НА СТОКАТА ПРЕЗ ЦЕЛИЯ СРОК НА ГАРАНЦИЯ.

КОГАТО В ГАРАНЦИОННИЯ СРОК УСТАНОВИТЕ НЕСЪОТВЕТСТВИЕ, ДЕФЕКТ ИЛИ ПРОБЛЕМ ПРИ УПОТРЕБАТА НА СТОКАТА, ЗАДЪЛЖИТЕЛНО ТРЯБВА ДА ПРЕДОСТАВИТЕ КАСОВАТА БЕЛЕЖКА И/ИЛИ ФАКТУРАТА, ЗА ДА БЪДЕ ПРИЕТА И РЕГИСТРИРАНА РЕКЛАМАЦИЯТА ОТ ТЪРГОВЕЦА ИЛИ УПЪЛНОМОЩЕНО ОТ НЕГО ЛИЦЕ.

• БЕЗ КАСОВА БЕЛЕЖКА ГУБИТЕ ПРАВАТА СИ ЗА ГАРАНЦИОННО И БЕЗПЛАТНО ОБСЛУЖВАНЕ И ВСИЧКИ РАЗХОДИ И ДЕЙСТВИЯ ЗА ОТСТРАНЯВАНЕ НА НЕСЪОТВЕТСТВИЕ, ДЕФЕКТ ИЛИ ПРОБЛЕМ, ВКЛЮЧИТЕЛНО ЗА ТРАНСПОРТ ДО СПЕЦИАЛИЗИРАН СЕРВИЗ, ЩЕ БЪДАТ ЗА ВАША СМЕТКА.

• ПРЕДИ ДА ПРЕДЯВИТЕ РЕКЛАМАЦИЯ, ТРЯБВА ДА СЕ УВЕРИТЕ, ЧЕ СТОКАТА Е С ВАЛИДЕН СРОК ЗА ГАРАНЦИОННО ОБСЛУЖВАНЕ. ЗА ЦЕЛТА Е НЕОБХОДИМО ДА ПРОВЕРИТЕ ДАТАТА НА ЗАКУПУВАНЕТО НА СТОКАТА ОТ КАСОВАТА БЕЛЕЖКА И/ИЛИ ФАКТУРАТА, ИЗДАДЕНИ ВИ ПРИ ПОКУПКАТА Й.

• ПОТРЕБИТЕЛЯТ НЕ МОЖЕ ДА ПРЕТЕНДИРА ЗА ВЪЗСТАНОВЯВАНЕ НА ЗАПЛАТЕНАТА СУМА ИЛИ ЗА НАМАЛЯВАНЕ НА ЦЕНАТА, КОГАТО ЗА ОТСТРАНЯВАНЕ НА НЕСЪОТВЕТСТВИЕТО ТЪРГОВЕЦЪТ ПРЕДЛОЖИ ДА СЕ ИЗВЪРШИ РЕМОТ НА СТОКАТА ИЛИ ДА Я ЗАМЕНИ С НОВА.

• ДНИТЕ ЗА РЕМОТ НА СТОКАТА СЕ ПРИБАВЯТ КЪМ ГАРАНЦИОННИЯ СРОК.

• ПОТРЕБИТЕЛЯТ НЕ МОЖЕ ДА ПРЕТЕНДИРА ЗА РАЗВАЛЯНЕ НА ДОГОВОРА ЗА ПРОДАЖБА, КОГАТО НЕСЪОТВЕТСТВИЕТО НА СТОКАТА С ДОГОВОРА Е НЕЗНАЧИТЕЛНО.

• ПРИВЕЖДАНЕТО НА СТОКАТА В СЪОТВЕТСТВИЕ С ДОГОВОРА ЗА ПРОДАЖБА СЕ ИЗВЪРШВА В РАМКИТЕ НА ЕДИН МЕСЕЦ, СЧИТАНО ОТ ДАТАТА НА ПРЕДЯВЯВАНЕ НА РЕКЛАМАЦИЯТА. ТОВА Е РЕГЛАМЕНТИРАНИЯТ МАКСИМАЛЕН СРОК В ЗАКОНА ЗА ЗАЩИТА НА ПОТРЕБИТЕЛИТЕ.

• ПРИВЕЖДАНЕТО НА СТОКАТА В СЪОТВЕТСТВИЕ С ДОГОВОРА ЗА ПРОДАЖБА Е БЕЗПЛАТНО ЗА ПОТРЕБИТЕЛЯ. ПОТРЕБИТЕЛЯТ НЕ ДЪЛЖИ РАЗХОДИ ЗА ТРАНСПОРТИРАНЕ НА ПРОДУКТА, ЗА РЕЗЕРВНИ ЧАСТИ, МАТЕРИАЛИ И ТРУД, СВЪРЗАНИ С РЕМОТНА И ГАРАНЦИОННОТО ОБСЛУЖВАНЕ.

• ТЪРГОВЕЦЪТ Е ДЪЛЖЕН ДА УДОВЛЕТВОРИ ИСКАНЕ ЗА РАЗВАЛЯНЕ НА ДОГОВОРА И ДА ВЪЗСТАНОВИ ЗАПЛАТЕНАТА ОТ ПОТРЕБИТЕЛЯ СУМА, КОГАТО СЛЕД КАТО Е УДОВЛЕТВОРИЛ ТРИ РЕКЛАМАЦИИ НА ПОТРЕБИТЕЛЯ ЧРЕЗ ИЗВЪРШВАНЕ НА РЕМОТ НА ЕДНА И СЪЩА СТОКА, В РАМКИТЕ НА ГАРАНЦИОННИЯ СРОК Е НАЛИЦЕ СЛЕДВАЩА ПОЯВА НА НЕСЪОТВЕТСТВИЕ НА СТОКАТА С ДОГОВОРА ЗА ПРОДАЖБА.

• ИНФОРМИРАЙТЕ СЕ ОТ ТЪРГОВЕЦА ИЛИ ПРОИЗВОДИТЕЛЯ КАКВО ИЛИ КОИ ЧАСТИ ОТ СТОКАТА НЕ ПОДЛЕЖАТ НА ГАРАНЦИОННО ОБСЛУЖВАНЕ.

IV. ГАРАНЦИЯТА ОТПАДА И РЕКЛАМАЦИЯТА НЕ СЕ ОБСЛУЖВА БЕЗПЛАТНО КОГАТО:

• НЕ СТЕ ЗАПАЗИЛИ КАСОВАТА БЕЛЕЖКА И/ИЛИ ФАКТУРАТА.

• НЕ СА СПАЗЕНИ УКАЗАНИЯТА ОТ ИНСТРУКЦИИТЕ ЗА СГЛОБЯВАНЕ, МОНТАЖ И ПРОФИЛАКТИКА.

• НЕ СА СПАЗЕНИ УКАЗАНИЯТА ОТ РЪКОВОДСТВОТО ОТНОСНО ПОДДРЪЖКАТА И ПРАВИЛНАТА УПОТРЕБА. Такива примери за играчки с акумулаторна батерия са: запушване на изходите по музикалния панел с кибритени клечки, хартия или други материали; каране в кални участъци, заблатени зони, пясък; директно обливане на продукта с вода с цел почистване; не достатъчно зареждане на батерията и загубата ѝ да задържа заряд.

• СТОКАТА Е НЕПРАВИЛНО ИЛИ ЧАСТИЧНО СГЛОБЕНА.

• ИМА ПОВЪРХНОСТНИ НАРАНЯВАНИЯ, ПОЛУЧЕНИ ПО ВРЕМЕ НА ЕКСПЛОАТАЦИЯТА НА СТОКАТА, ПРИ ПРЕНАСЯНЕ, ТРАНСПОРТ ИЛИ СЪХРАНЕНИЕ.

ПОВРЕДАТА Е ВЪЗНИКНАЛА ВСЛЕДСТВИЕ НА НЕБРЕЖНА ЕКСПЛОАТАЦИЯ, ПРЕТОВАРВАНЕ, СЪХРАНЕНИЕ В НЕПОДХОДЯЩА СРЕДА.

• ПОВРЕДАТА Е ВЪЗНИКНАЛА ВСЛЕДСТВИЕ НА УПОТРЕБА НА СТОКАТА ЗА ЦЕЛИ, РАЗЛИЧНИ ОТ ПРЕДНАЗНАЧЕНИЕТО Й - НАПРИМЕР ЗА ТЕСТОВЕ, ДЕМОСТРАЦИИ, ОТДАВАНЕ ПОД НАЕМ И ДР.

• СТОКАТА Е РЕМОТИРАНА В НЕОПРАВОМОЩЕН ОТ ПРОИЗВОДИТЕЛЯ СЕРВИЗ ИЛИ ОТ ДРУГИ ЛИЦА.

• ИМА ИЗВЪРШЕНА ПРОМЯНА ИЛИ МОДИФИКАЦИЯ НА КОНСТРУКЦИЯТА.

• ПОВРЕДАТА Е ПОЛУЧЕНА ВСЛЕДСТВИЕ НА МОНТИРАНИ ОТ ПОТРЕБИТЕЛЯ ЧАСТИ И АКЕСОАРИ, РАЗЛИЧНИ ОТ СПЕЦИФИКАЦИЯТА НА СТОКАТА ПРИ ПРОДАЖБАТА.

• ДЕФЕКТИТЕ СА ПОЛУЧЕНИ В РЕЗУЛТАТ НА ВЪЗДЕЙСТВИЕ НА ВЪНШНИ СИЛИ – ПРИРОДНИ БЕДСТВИЯ, СЧУПВАНИЯ СЛЕД УДАР С ТЪВЪРД ПРЕДМЕТ ИЛИ КАТАСТРОФА, ПРОМИШЛЕНИ ИЗПАРЕНИЯ, АГРЕСИВНИ МИЕЩИ ПРЕПАРАТИ И ДР. ПОДОБНИ.

V. ОБСТОЯТЕЛСТВА, ПРИ КОИТО ГАРАНЦИЯТА НА СТОКАТА СЕ ЗАПАЗВА, НО ЗА ЕДНА ЧАСТ ОТ ПОВРЕДЕНИТЕ ЧАСТИ, КОИТО ПОДЛЕЖАТ НА АМОТИЗАЦИЯ ПО ВРЕМЕ НА НОРМАЛНАТА ЕКСПЛОАТАЦИЯ НА СТОКАТА, СЪЩИТЕ ЧАСТИ И РЕМОТЪТ СЕ ЗАПЛАЩАТ ОТ ПОТРЕБИТЕЛЯ. ТАКИВА ЧАСТИ ЗА ИГРАЧКИ С АКУМУЛАТОРНА БАТЕРИЯ СА: БУТОНИ, АКУМУЛАТОРНА БАТЕРИЯ, ГУМИ, ДИСТАНЦИОННО УПРАВЛЕНИЕ, СПУКАНИ ПЛАСТМАСОВИ ЧАСТИ, ПОВРЕДЕНИ ЧАСТИ В СЛЕДСТВИЕ НА ПРЕТОВАРВАНЕ.

VI. ГАРАНЦИЯТА ЗА ИГРАЧКИ, ЗАДВИЖВАНИ ЧРЕЗ АКУМУЛАТОРНА БАТЕРИЯ, НЕ ПОКРИВА: АКУМУЛАТОРНАТА БАТЕРИЯ; ЗАРЯДНО ЗА БАТЕРИЯТА; МУЗИКАЛНИЯ ПЛЕЙЪР (ПАНЕЛ); ПРЕДНИ И ЗАДНИ РЕДУКТОРИ; БУТОНИ; ГУМИ, ПЛАСТМАСОВИ ЧАСТИ КАТО СТРАНИЧНИ ОГЛЕДАЛА, ЗАДНИ СВЕТЛИНИ, ПРЕДНО СЪЖКО, ВРАТИ, СТРАНИЧНИ ПРОЗОРЦИ И КОРПУС НА ИГРАЧКАТА; ДИСТАНЦИОННО УПРАВЛЕНИЕ.

➢ **Преди да предприемете действия за рекламация на стока в гаранционен срок, закупена от електронния ни магазин или наш контрагент проверете, дали** стоката отговаря на описаните до тук условия. Обърнете особено внимание на обстоятелствата, при които гаранцията отпада, както и за частите, които подлежат на амортизация и в периода на гаранция се заплащат.

За да изпратите стоката и рекламацията да бъде приета, Вие задължително трябва:

1. Да почистите добре стоката и в пълна окомплектовка да я поставите в подходяща за транспортиране опаковка, по възможност в оригиналната опаковка, за да предпазите стоката от увреждане при транспорт.

2. В опаковката да поставите следните документи и данни:

- копие на касовата бележка /финансов бон/ и фактура, издадени Ви при закупуването на стоката;
- гаранционна карта;

• други документи, ако разполагате с такива – например протоколи, актове, експертни заключения и др., които установяват несъответствието на стоката с договореното или установяват претенцията Ви по основание и размер

• описание на несъответствието според Вас - дефектът или проблемът при употребата на стоката

➤ **ДЕЙСТВИЯ ЗА ОТСТРАНЯВАНЕ НА НЕСЪОТВЕТСТВИЕ НА СТОКА С ГАРАНЦИЯ**

След като търговецът получи стоката, обект на рекламацията, задължително я вписва в регистъра на предявените рекламации.

Привеждането на стоката в съответствие с договора за продажба е безплатно за потребителя. В случай, че са изпълнени изброените условия и рекламацията е основателна, се предприемат действия за отстраняване на несъответствието, като потребителят не дължи разходи за експедиране на стоката, за резервни части, материали и труд, свързани с ремонта и гаранционното обслужване.

➤ **Когато рекламацията е неоснователна, разходите за експедиране на стоката са за сметка на потребителя.**

➤ **При наличие на обстоятелства, които са основание за отпадане на гаранцията, отстраняването на несъответствие се осъществява срещу заплащане и само след изричното съгласие на потребителя.**

➤ Максималният срок за отстраняване на несъответствието е един месец, считано от датата на предявяване на рекламацията. След сервизните действия по предявената рекламация (преглед на доставената стока и придружаващите документи, оценка за основателност на рекламацията, ремонт), се издава акт за удовлетворяване на рекламацията. Екземпляр от този акт, стоката и приложените към нея документи, се изпращат на потребителя.

➤ Търговската гаранция не оказва влияние върху правата на потребителите. Независимо от търговската гаранция продавачът отговаря за липсата на съответствие на стоката с договора за продажба съгласно чл.119 ЗЗП.

Име на клиента :

Адрес:.....

Име на търговския обект:.....

Дата на продажба:

Име на модела:

Подпис и печат на продавача:

Дата на извършен гаранционен ремонт.....

Извършил ремонта:

Описание на повредата:

Становище:.....

WARNING!

FOR THE SAFETY OF YOUR CHILD, READ ALL WARNINGS AND ASSEMBLY/ USE INSTRUCTIONS. KEEP THIS GUIDE FOR FUTURE REFERENCE.

- **ADULT ASSEMBLY REQUIRED.** The product contains small parts, which are for adult assembly only. Keep children away when assembling.
- Always remove protective material and poly bags before assembly. Keep the nylon packings until you finish assembling the car.
- The packages are not a toy. To avoid suffocation or death, keep the nylon packing away from children reach.
- **CHOKING HAZARD** – Small parts. Not suitable for children under 36 months.

SPECIFICATIONS

| | | | |
|--|---|-----------------------------|-------------------------|
| Suitable age | Over 36 months | Load Capacity | Up to 20 kg |
| Speed | 2 ~ 5 km/ h | Size of the product | 103.5 x 60 x 50 cm |
| Power way | Charging type | Battery | 12V 7AH*1 |
| Charger | Input: 220 – 240V, 50Hz Output: DC 12V1000mA | Charge time | 8 ~ 12 Hours |
| Frequency of the Remote control | 2.4GHz | Average battery life | Approximately 300 times |
| Range of the remote control | | 10 meters | |

The battery operated car **MERCEDES-BENZ CLS 350** is manufactured in China by **CHIZHOU KUAILEDATA TOYS CO LTD**. The **MERCEDES** logo and mark are Trademarks of Mercedes-Benz Group AG and the manufacturer is licensed for their use.

**CE MARKING AND EO CONFORMITY**

This product has been designed and produced in compliance with the requirements of the European Toy Safety Directive, implemented at national level with the Regulation on the essential requirements and conformity assessment of toys.

The product and its device for remote control comply with the general and specific requirements of the following harmonised standards: EN 71-1:2014+A1:2018; EN 71-2:2020; EN 71-3:2019; EN IEC 62115:2020+A11:2020; EN 62368-1:2014+A11:2017; EN 62479:2:2010; EN 61000-3-2:2014; EN 61000-3-3:2013; ETSI EN 301 489-1 V2.2.3 (2019-11); ETSI EN 301 489-17 V3.2.2 (2019-07); ETSI EN 300328 V2.2.2 (2019-07).

INTENDED USE

The **battery-operated car Mercedes-Benz** is designed for use by children over 36 months of age and maximum weight of the child up to 20 kg. The product is designed for play and home use. It is intended for use by one child only. The child who will use the car must be able to stand steady on their feet and move on their own.

WARNINGS AND RECOMMENDATIONS FOR SAFE USE

- Warning!** To be used under the direct supervision of an adult.
- NEVER LEAVE THE CHILD WITHOUT ADULT SUPERVISION.** Always monitor the child while it is using the battery-operated car.
- Warning!** This toy is unsuitable for children under 3 years due to its maximum speed.
- Warning!** This toy has no breaks.
- Warning!** Protective equipment should be worn. One must always use shoes during use. Make sure your child wears sturdy, non-slip shoes.
- Warning!** Not to be used in traffic.
- Warning!** The battery-operated car has been designed to be driven by young children on flat and smooth surfaces. Do not use the product on soft surfaces such as grass, soil, or sand. To be used only in well-lit and safe playgrounds and secure areas. Do not use on wet or slippery surfaces. Never allow child to ride near pools and stairs. Do not use in rainy weather or in the evening.
- Warning!** The product needs to be used with caution, since skill is required to avoid falls or collisions causing injury to the user or third parties. Before the first use teach your child how correctly to drive the car. Make sure the child understands how the battery-operated car works and can use it correctly and safely in a safe and supervised environment.
- Warning!** Use the car only for its intended purpose. If a child uses the car in a manner other than its intended use, there is a risk of damage that could lead to serious injury. Do not use to carry loads. Not to be used by more than one child at a time. The maximum permitted weight is up to 20 kg.
- One must always sit on the seat. Do not allow the child to step on the seat or to use the battery-operated car, while standing up
- Warning!** Moving parts! Entrapment hazards! Do not allow the child, driving the car or other children in proximity, to touch the wheels with hands or other objects, when in motion.
- Adult assembly required.
- Children under 3 years of age are not to be present during assembly of the car. Small parts. Risk of choking.
- Keep the packing away from children during the unpacking and afterwards.
- The attachment and charging of the batteries must be made by an adult.
- In the event of an impact, carefully inspect the car and its components for possible malfunctions before the child uses it again.
- Do not use the toy if any parts are found to be missing, loosen, worn-out or damaged. Contact the shop from which you bought the product, for replacement parts, if needed. DO NOT substitute parts, which have not been provided by the manufacturer.
- Check regularly the condition of each part, since there is a risk of injuring your child in case of damage.
- Do not use the car if you find loosen, worn-out or damaged parts. The wheels should be moving freely.
- IMPORTANT:** Do not make any modifications to the product! Do not modify any part of the car body, because this might result in reducing the safety of the product! Do not place or tie any objects or other accessories and strings to it. This may cause hooking, entanglement, and loss of balance, resulting in injury to the child. Do not replace parts.

RULES FOR SAFE DRIVING

❖The children must be in Safe Zones for driving:

- It is forbidden to shorten the terminals of the electric cables or to add other electric parts.
- Periodically check the wires, bushings and connectors.
- The product has adjustable safety belts. Instruct the children to fasten their seat belts before use in order to guarantee their safety.
- When restarting the motor there may be some sparks. It is forbidden to start the car in highly flammable and explosive environments such as petrol stations.
- An adult must read this instruction carefully and give correct guidelines to children before playing with this product. Show them how to start and release the pedal, how to stop the car and how to act in case of malfunctions.
- DO not use suddenly the forwards/backwards switch, while the car is in motion. It can be used only while the toy is stopped in place.
- When you stop using the toy, turn off the power.
- Do not change anything in the body and parts of the product. This may lead to destabilization of the toy and injury to your child.

❖The following must be confirmed before using the product:

- **Important!** Before use of the product for the first time, the battery must be charged around 8 - 12 hours, but no more than 15 hours. Only an adult can charge and recharge the battery.
- Check regularly all screws, nuts and safety coverings and tighten them if necessary!
- Before each use check the seat. Whether it is correctly placed and mounted (installed) with the help of a screw.
- In order to avoid incidents, make sure that the battery-operated car is entirely safe before use.

PARTS LIST

Before you start to assemble the battery-operated car, take the parts out of the packaging and check whether all parts indicated in the list below are present. Keep the packaging until you have completely finished the assembly.

See Figure PD: 1. Car Body – 1 pc; 2. Seat – 1 pc; 3. Rear-view mirrors – 1 set (left and right).; 4. Wheels – 4 pcs; 5. Front wheel cover – 2 pcs; 6. Rear wheel cover – 2 pcs; 7. Charger – 1 pc; 8. Remote control – 1 pc; 9. Front windshield – 1 pc; 10. Steering wheel – 1 pc; 11. User Manual;

ASSEMBLY STEPS

➤ Make sure that the power button is in an “OFF” position before assembly of the car.

1. Fixing the front wheels – See Figure 1: Press the button in the middle of the front wheel and slide the wheel on the front axle until it is fixed. Release the button. You will hear a clicking sound. Pull the wheel slightly towards you to check if it is locked in place. You can attach the other front wheel the same way. Place the decorative wheel covers on the wheels and press carefully until they are fixed.

2. Fixing the rear wheels – See Figure 2: Press the button in the middle of the rear wheel and slide the wheel on the rear axle until it is fixed. Release the button. You will hear a clicking sound. Pull the wheel slightly towards you to check if it is locked in place. You can attach the other rear wheel the same way. Place the decorative wheel covers on the wheels and press until they are fixed.

3. Fixing the steering wheel – See Figure 3: Connect the cable connector of the steering wheel to the car cables from the dashboard. Place the steering wheel on top of the steering fork and align their openings for the fixing screw. Slide the machine screw M5 through the openings and using a nut and a screwdriver fix the screw.

4. Connecting the battery with the car cables – See Figure 4: Connect the car cables with the battery terminals as shown on the Figure. The red cable must be connected to the red terminal of the battery. The black cable must be connected to the black terminal of the battery. **Warning!** Connect correctly according to the polarity. Never connect red cable with black terminal or vice versa. This may lead to short circuit.

5. Fixing the rearview mirrors – See Figure 5: Distinguish the left from the right mirrors. Put the mirror in the corresponding openings on the vehicle body. Press carefully down until they are fixed.

6. Fixing the seat – See Figure 6: Place the seat over the battery on the designated place of the vehicle body. Insert the rear plastic pins in the corresponding openings in the car body. Gently push down until the seat is fixed into place. Secure the seat using 2 screws. It is recommended before attaching the seat to connect the car cables with the battery terminals.

7. Attaching the front windshield – See Figure 7: Align the plastic pins of the front windshield with the corresponding openings in the car body. The plastic pins must enter in the openings and to fix. Press the windshield down gently. You will hear a clicking sound.

USE OF THE BATTERY OPERATED CAR

➤ Notice A:

1. When you change the direction of movement, first make sure that the car does not move. Otherwise, if you change suddenly the direction of movement without stopping the car, you may cause damage of the gears and motor.

2. If you are using the remote control, follow the guidelines in this instruction manual.

➤ Notice B:

Before you start using the battery operated car you must check whether you have performed the following:

- The car must be completely assembled, following the steps exactly as described in the manual.
- The bushings of the cables of the electric system must be correctly connected to the terminals of the rechargeable battery (red bushing with red terminal, back bushing with black terminal).
- Before use you must check whether there is electricity running through the system – switch the ON/ OFF button and check whether the music buttons function correctly.
- Check whether all screws are tightened.

➤ MANUAL CONTROL OF THE BATTERY-OPERATED CAR - See Figure U:

1. P – Power button for turning the car ON or OFF..

2. F/B – Buttons for moving Forward/Reverse

➤**Notice:** When you change the direction of movement, first make sure that the car does not move. Otherwise, if you change suddenly the direction of movement without stopping the car, you may cause damage of the gears and motor.

➤ **Moving Forward/ Reverse:**

1. First switch the power of the car on. The music will start playing.

•**Moving Forward:** Put the Forward ▲ / Backward ▼ switch in position Forward ▲ and press the pedal in order to move the car forward.

•**Stop:** Lift your leg from the pedal in order to stop the car from moving. If you switch the Forward/ backward button into middle position, the car will not be moving as well.

•**Moving Backward:** To change the direction of movement, first make sure that the car does not move. Put the Forward ▲ / Backward ▼ switch in position Reverse ▼ and press the pedal to move the car backwards.



Do not listen to loud music, because this may lead to impairment of the hearing.

REMOTE CONTROL USE

ONLY AN ADULT CAN USE THE REMOTE CONTROL!

**The use of the remote control is always with priority over the manual and pedal operation with the car.
(If you use the remote control, the pedal will not work.)**

I. PLACING OF THE BATTERIES:

WARNING! The placement of batteries should be performed in the absence of children!

- 1.The batteries are not included in the set.
- 2.Remove the screw of the lid of the battery compartment with a screwdriver and set it aside.
- 3.After that place 2 pcs AAA (1.5V) batteries in the compartment, make sure that you observe the respective polarity (+/-) when you place them, it is indicated on the bottom of the compartment.
- 4.Replace the cover of the battery compartment and secure it with the screw.
- 5.The batteries must be handled by an adult. Do not allow the children to play with the batteries.
- 6.Warning!** The placing of the further change of the batteries must be done by an adult.

II. BUTTONS OF THE REMOTE CONTROL – SEE FIGURE RC:

- F – Forward – press in order to move the car forward;
- B – Backward – press in order to move the car backward;
- P – Stop/ Pause – press to stop the car from moving;
- L – Turn on the left– press in order the car to turn on the left;
- R – Turn on the right – press in order the car o turn on the right;
- S – Speed select – 3 speeds – slow, medium and fast. When the car moves backwards, it is always only in slow speed.
- SI – LED indicating light for the speed – 1 LED light = slow speed; 2 = medium and 3 = fast speed;

III. CONNECTING THE REMOTE CONTROL DEVICE TO THE CAR – SEE FIGURE C:

- 1.Put batteries in the compartments of the remote control. Turn off the power of the car from the button on the dashboard. Hold the Forward and Backward buttons at the same time for 3 seconds. The first speed indicator will start flashing. Turn on the power of the car. The light indicator should stop flashing and turns to long light. This means that the connection was successful.
- 2.If the connection wasn't successful, turn off the power of the car and repeat step 1.
- 3.The RC will turn into power saving mode automatically if you do not use it for 10 seconds.
- 4.The RC device has memory function. This means that if you change the old batteries with new ones, you will not need to reconnect the RC device to the car.

IV. INSTRUCTION ON REMOTE CONTROL USE

- 1.Press button F and the car will move forward.
- 2.Press button B and the car will move backwards.
- 3.The speed button S allows you to move the vehicle with low, normal and high speed. It does not work when the vehicle is moved backwards. One indicating light is for low speed, 2 indicating lights is for normal speed and 3 indicating lights are for fast speed.
- 4.Press button L for turning left and the car will turn left. Press button R for turning right and the car will turn right.
- 5.Press button P and the car will stop moving. Press it again to move the car.
- 6.If the speed indicating lights start flashing, when you are pushing any of the buttons of the R/C, then you have to change the batteries with new ones.
- 7.After changing the wasted batteries with new ones, there will be no need to re-connect the RC with the jeep.

8.Important:

WARNING: If the batteries do not have enough charge, you will be able to control via the remote control only the forward and backward motion of the car, Immediately replace the old batteries with new ones.

•**WARNING:** When the car is driven through the remote control, the pedal must not be pressed, because this will influence the normal movement of the car.

➤ **Moni Trade Ltd., hereby, declares that this type of radio equipment model AMG GT_R, complies with Directive 2014/53/EC. The complete text of EC declaration for compliance can be found at the following Internet address: www.moni.bg.**

V. IMPORTANT INFORMATION ABOUT THE BATTERIES:

1. Always remove the discharged batteries and do not throw them away with the household waste, use the places designated for that purpose. They are recyclable.
2. Use only batteries with the size and voltage, marked on the bottom of the battery compartment.
3. Alkaline batteries are recommended.
4. The non-rechargeable batteries should not be charged.
5. Always remove the batteries, if you will not use the product for a long period of time.
6. The batteries without any left charge, should be immediately removed from the device.
7. When you replace the batteries always replace them with new ones, always replace all batteries.
8. The batteries are not toys. Children should not be present while you are replacing the batteries.
9. Do not mix old batteries with new ones.
10. Do not mix alkaline, standard (Carbon - Zinc), or rechargeable (Nickel – Cadmium) batteries.
11. Do not throw the batteries in fire, because they may blow up or leak.

CHARGING OF THE RECHARGEABLE BATTERY OF THE TOY

THE RECHARGEABLE BATTERY MUST BE CHARGED BY AN ADULT ONLY.

1. Before use for the first time you must charge the rechargeable battery for 8 - 12 hours. Do not charge more than 15 hours to avoid overheating of the battery and charger.
2. Charge battery after each use or at least once a month for 8 to 12 hours but not more than 15 hours.
3. When the normal speed of the car starts to significantly decline or after each use of the product, charge the battery.
4. Check the battery, charger and their connectors and cables for extensive wearing or damage every time before you start charging the battery. If you find any wearing or damage, do not use the charger or battery until the worn or damaged part is replaced.
5. The battery must be charged in dry areas only.
6. It is normal for the battery and charger to become warm during charging.
7. Charge the battery at least once a month, even if the car has is not being used.
8. At room temperature under 5 degrees Celsius, the charging must take 3-5 hours more. Do not use this product under - 5 degrees Celsius.
9. The battery and the charger are not toys and it is strictly forbidden for children to play with them.
10. Charging:
 - Switch the battery-operated car off before you start charging the battery.
 - Insert the adapter DC plug in the charging socket, which is under the seat.
 - Insert the AC plug of the adapter in a socket of the main electric grid.
 - Make sure that the battery-operated car is turned off.

WARNING!

1. IN ORDER TO AVOID FIRE AND ELECTRIC SHOCK:

- Always use only the rechargeable battery and adapter provided with the bought product. **NEVER USE** battery or charger of other brand or another product.
- Do not place the battery or adapter for another product. This may result in overheating, fire or explosion.
- **NEVER** change the electric current. Making any changes to it may lead to short circuit, fire or explosion or the system may permanently get damaged.
- **DO NOT ALLOW DIRECT CONTACT BETWEEN THE TERMINALS OF THE BATTERY. THIS MAY LEAD TO FIRE OR EXPLOSION.**
- **Always keep the battery dry. Do not allow any liquid to get in contact with the battery or its components.**
- During the charging of the battery explosive gases, heat or flammable substances accumulate. Charge the battery in well ventilated places **ONLY**.
- Never pick up the battery by its cable or adapter. This may lead to damaging of the battery resulting in a fire. Pick the battery by the corpus **ONLY**.
- Do not open the adapter! The exposed wires and electric components in the corpus of the adapter may cause electric shock.

WARNING!

2. The battery terminals, connectors and parts related to them contain lead and lead components, chemicals, which according to the state of California can cause cancers and reproductive disabilities. **Always wash your hands after handling the battery.**
3. Do not open the battery. The battery contains lead acid and other materials, which are toxic and corrosive.
4. Only an adult can handle and charge the battery. NEVER allow children to work with or charge the battery. The battery is heavy and contains lead acid (electrolyte).
5. Never drop the battery. This may lead to permanent damage of the battery or serious injuries.
6. Before you start charging the product you must check whether the adapter, battery and cables are in good working order. If there is damage on any of these parts, you must stop using them, until the damage is removed.
7. Do not let the battery discharge entirely. You must recharge it after each use or once a month if you are not going to use it regularly.
8. Do not turn the battery backwards.
9. Always secure and fasten the rechargeable battery with the bracket. Otherwise the battery can fall and injure the child, if the battery-operated car overturns.
10. It is normal for the adapter to get heated during charging, but if the adapter gets very hot, you must stop the charging and check the adapter and battery.
11. The charging socket is situated under the seat of the car.
12. Before you put the battery-operated car in storage, you must charge its battery completely. After that every 3 months you must charge it, in order to prolong its life.
13. During charging the car is not usable, because the current of the electric system is stopped.
14. Switch the **POWER BUTTON OFF** before starting to charge the battery.
15. Children are not allowed to handle the adapter. Only an adult must handle it. After charging you must always store it at a place out of the reach of children. The adapter is not a toy.



REMOVAL OF THE DISCHARGED BATTERY

Your battery at one point will lose its ability to hold charge. Depending on the amount of use and varying conditions, the battery should be used between one and three years. In order to replace the battery and remove the discharged one, follow the steps below:

1. Remove the seat of the battery-operated car.
2. Remove the jacks of the battery's cables.
3. Remove the metal bracket that protects the battery from falling.
4. Carefully lift the battery.
 - Depending on the state of the battery (for example leakage) you may have to wear protective gloves before you remove the battery.

Do not lift the battery by its terminals or cables.

5. Place the discharged battery in a plastic packaging.

Important! The sealed lead-acid battery must be recycled or thrown away in an ecologically friendly manner for the purpose of avoiding pollution of the environment. The battery contains lead acid (electrolyte) and must be discarded in an ecologically friendly manner in accordance with the regulatory requirements. DO NOT throw the rechargeable battery in fire, because it may explode or leak. DO NOT throw the lead-acid battery in the containers for household waste. The incineration (burning), land filling or mixing of the sealed lead-acid batteries with the household waste is forbidden by law. The discharged rechargeable battery can be given at the local recycling center for recycling or at a center for sale of such batteries.

6. Replace the battery with new one and reconnect all cables and terminals.
7. Place the metal bracket protecting the battery from overturning or falling back on.
8. Return the seat of the battery-operated car back in place.

TROUBLESHOOTING GUIDE

| Problem | Possible reason | Solution |
|--|---|--|
| The car cannot be started and cannot move. | The battery does not have enough charge | Recharge the battery. Charge always after each use, or at least once in a month. It is recommended to charge for 8– 12 hours, but no more than 15 hours. |
| | The thermal fuse is disconnected | The battery operated car is supplied with thermal fuse. When the car is overloaded or it is not being used properly, the fuse may cut the power off. The fuse is connected to the battery and it is under the seat. If the fuse is damaged, replace it with the spare one provided with the car. |

| Problem | Possible reason | Solution |
|--|---|--|
| The car cannot be started and cannot move. | The thermal fuse is disconnected | To avoid cutting the power off, follow the guidelines below: •DO NOT overload the BO car. The maximum weight load is 20 kg. •DO NOT tie anything behind the car. •DO NOT use on steep slopes. •DO NOT driver towards fixed objects as this may lead to spinning the wheels and overheating of the motors. •DO NOT change anything in the electric circuit. This may lead to short circuit or the fuse to trip. |
| | The battery is damaged | Replace the battery with a new one, for that purpose contact the shop you bought the product from. |
| | The electric system is damaged | Contact the shop you bought the product from. |
| The car cannot be started and cannot move. | The motor is damaged | Contact the shop you bought the product from. |
| | The bushings of the battery or other cables are loose | Make sure that the bushings are connected properly with the battery. If there are any loose wires around the motor, contact the shop you bought the product from. |
| The battery does not charge | The bushing of the cables of the battery or adapter are loose | Check whether the bushings of the battery's cables are firmly connected to one another. |
| | The charger is not plugged in | Check if the charger of the battery is plugged in to a working socket of the main electric system. |
| | The charger does not work | Contact the shop you bought the product from. |
| The battery-operated car cannot operate for a long time. It stops often. | The battery does not have enough charge | Charge the battery regularly after each use. The recommended time for charging is 8 to 12 hours but not more than 15 hours. |
| | The battery is old and cannot hold charge anymore. | Usually the battery, when being charged regularly, can last from 1 to 3 years. If the battery cannot hold any more charge, replace it with a new one. Contact the shop you bought the product from. |
| | The car may be overloaded. | The product is intended for use by children with maximum weight of up to 20 kg. |
| | You are using the car on uneven surface. | Use the car only on level asphalt surfaces! Do not use on uneven, sandy or muddy terrains. |
| | Check if the wheels move freely or not. | If they are not moving freely, check if there is dirt on them. Clean them. If they are not moving again freely, contact the shop you bought the product from. |
| The battery – operated car moves, but music player and lights are not working. | The buttons of the music player are damaged. | Contact the shop you bought the product from for repairs. |
| The car cannot be stopped. | The foot pedal is not working properly. | Check the switch of the foot pedal. Check if there are any debris clogging it. If damaged, contact the shop you bought the product, to repair it. |

| Problem | Possible reason | Solution |
|---|--|--|
| The car moves only forward and cannot be moved backward. | Loose cables. | Reconnect. |
| | The forward/ backward switch is damaged. | Should be repaired. Contact the shop you bought the product, to repair it. |
| The motor is rotating, but the wheels and the car are not moving. | The motor is loose and there is not good connection between it and the gearbox. | Contact the shop you bought the product, for repairs. |
| | The gearbox is damaged. | |
| The adaptor gets heated during charging | That is normal and should not worry you. If the temperature of the battery is too high during charging, then you should check if the flow of electricity is too strong or if there is an electric circuit. | |
| <p>Before you contact the store for repair of the product, read this instruction manual and the troubleshooting guide in its entirety. Do not try to repair the battery operated car on your own. Contact the shop you bought the product from.</p> | | |

CLEANING AND MAINTENANCE OF THE PRODUCT

❖ **Cleaning:**

1. Do not clean the product with a hose. Do not wash it with water and soap. Do not use the car, when it rains or snows. Water may damage the motor, electric system or battery.
2. Clean the battery-operated car with soft, dry cloth only. In order to restore the shine of the plastic parts, use polishing agent for furniture **WITHOUT** wax. Do not use strong abrasive cleaning agents.

❖ **Maintenance and storage:**

1. The responsibility to check the main parts of the toy before use is entirely to the parents/ adult. Regularly check for potential risk of damage / injury – the battery, adapter, electric cables or wires, bushings, screws, body, moving systems, wheels, fastening components – whether they are in good working condition or not, whether there is any damage, broken or chipped parts. If you find any, you must stop using the product, until the damage is removed. Contact the shop you bought the product from or the importer.
2. Make sure that the plastic parts of the toy are not cracked or broken.
3. From time to time use lubricating oil, in order to oil the moving parts such as wheels and moving connections. You must apply a very thin layer of the oil and be careful while applying it.
4. Store the car in upright position only, do not turn it upside down and do not tilt it. Park the battery-operated car indoors or cover it with sailcloth, in order to protect it in humid weather.
5. When you are not going to use the product, you must store it at a dry, cool and well ventilated place. Do not store the product close to sources of heat – open fire, heating devices or cookers and also at humid places.

Importer: Moni Trade Ltd.
Address: Bulgaria, 1 Dolo Str., Trebich
Tel.: 02/ 936 07 90; Web: www.moni.bg