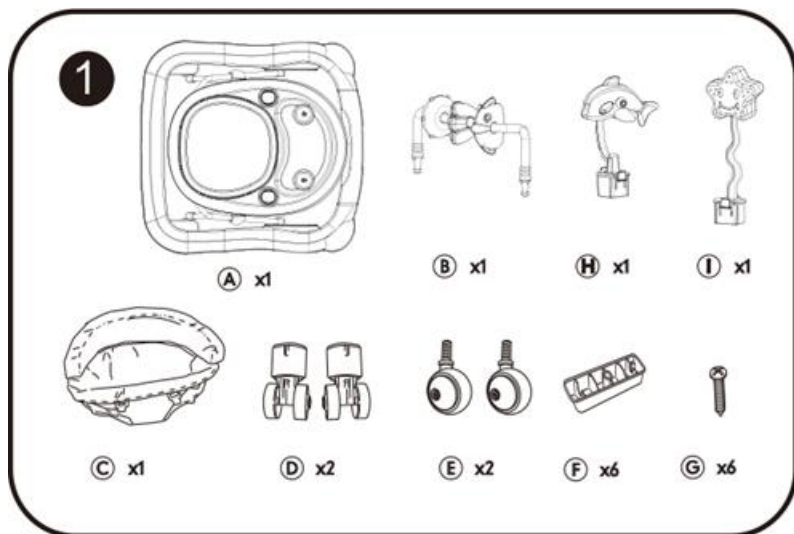


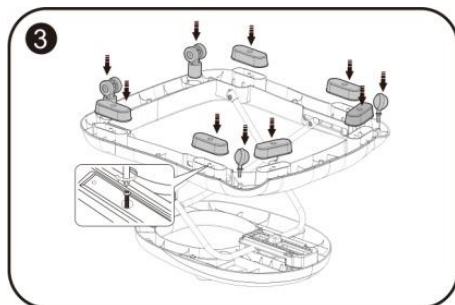
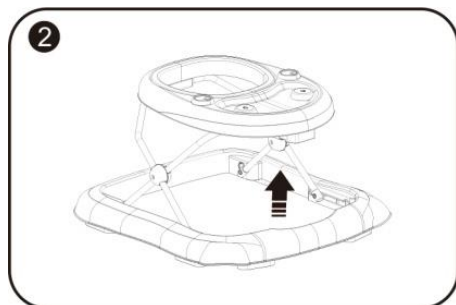
BG: ВАЖНО! ПРОЧЕТЕТЕ ВНИМАТЕЛНО И ЗАПАЗЕТЕ ЗА БЪДЕЩИ СПРАВКИ
EN: IMPORTANT! READ CAREFULLY AND KEEP FOR FUTURE REFERENCE
DE: WICHTIG! LESEN SIE DIE ANWEISUNGEN SORGFÄLTIG DURCH, BEVOR SIE DAS PRODUKT VERWENDEN, UND BEWAHREN SIE DIESE ZUM SPÄTEREN NACHSCHLAGEN AUF
EL: ΣΥΜΑΝΤΙΚΟ! ΔΙΑΒΑΣΤΕ ΠΡΟΣΕΚΤΙΚΑ ΚΑΙ ΚΡΑΤΗΣΤΕ ΓΙΑ ΜΕΛΛΟΝΤΙΚΗ ΑΝΑΦΟΡΑ
ES: ¡IMPORTANTE! ¡ANTES DE USAR EL PRODUCTO LEA LAS INSTRUCCIONES CUIDADOSAMENTE Y GUÁRDELAS PARA FUTURAS CONSULTAS EN UN LUGAR ACCESIBLE Y SEGURO
RO: IMPORTANT! CITIȚI CU ATENȚIE ȘI PĂSTRAȚI PENTRU REFERINȚE VITORIALE
RU: ВАЖНО! ПРОЧИТАЙТЕ ВНИМАТЕЛЬНО И ХРАНИТЕ ДЛЯ ДАЛЬНЕЙШЕГО ИСПОЛЬЗОВАНИЯ
IT: IMPORTANTE! SI PREGA DI LEGGERE ATTENTAMENTE QUESTE ISTRUZIONI PRIMA DI USARE IL PRODOTTO E DI CONSERVARLE PER UN RIFERIMENTO FUTURO IN UN POSTO FACILMENTE ACCESSIBILE E SICURO
FR: IMPORTANT! LISEZ ATTENTIVEMENT LES INSTRUCTIONS ET CONSERVEZ-LES EN LIEU SÛR POUR DES CONSULTATIONS ULTÉRIEURES
SR: VAŽNO! PAŽLJIVO ČITAJTE I SAČUVAJTE ZA BUDUĆE REFERENCE
NL: BELANGRIJK! ZORGVULDIG LEZEN EN OPSLAAN VOOR TOEKOMSTIGE REFERENTIES
HU: FONTOS! OLVASSA EL FIGYELMESEN, ÉS ŐRIZZE MEG KÉSŐBBI HIVATKOZÁSHOZ
CH: DŮLEŽITÉ! PŘEČTĚTE TO POZORNĚ A USCHOVEJTE PRO BUDOUCÍ POUŽITÍ
SK: DÔLEŽITÉ! PREČÍTAJTE TO POZORNE A USCHOVAJTE NA BUDÚCE POUŽITIE

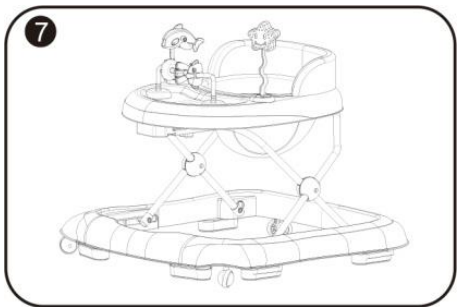
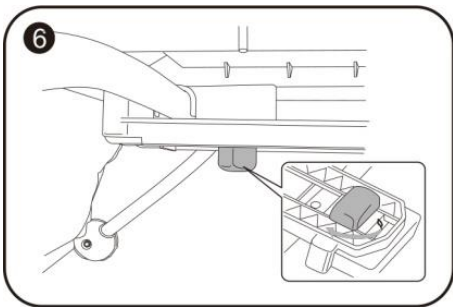
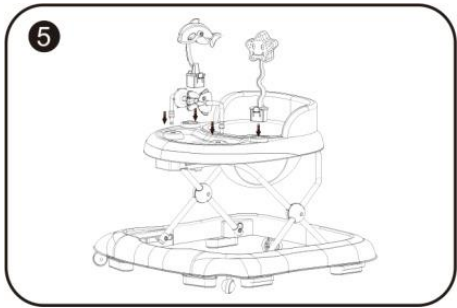
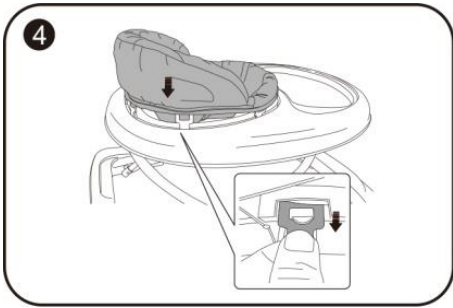


BG: ИНСТРУКЦИЯ ЗА УПОТРЕБА НА БЕБЕШКА ПРОХОДИЛКА ЕКО АРТИКУЛЕН № 8633
EN: MANUAL OF BABY WALKER EKO ITEM NO 8633
DE: GEBRAUCHSANWEISUNG FÜR BABYGEHILFE EKO ARTIKEL NR. 8633
EL: ΟΔΗΓΙΕΣ ΣΥΝΑΡΜΟΛΟΓΗΣΗΣ ΚΑΙ ΧΡΗΣΗΣ ΤΗΣ ΒΡΕΦΙΚΗΣ ΠΕΡΠΑΤΟΥΡΑΣ ΕΚΟ ΑΡΙΘΜ ΠΡΟΪΟΝΤ 8633
ES: INSTRUCCIONES PARA UTILIZAR EL ANDADOR PARA BEBÉS EKO NÚMERO DE ARTÍCULO 8633
RO: INSTRUCȚIUNI DE UTILIZARE PREMIERGĂTOR PENTRU BEBELUȘI EKO NR. ARTICOL 8633
RU: ИНСТРУКЦИЯ ПО ЭКСПЛУАТАЦИИ ДЕТСКИЙ ВАЛКЕР ЕКО НОМЕР АРТИКУЛА 8633
IT: ISTRUZIONI PER L'USO DEL GIRELLO EKO NUMERO DI ARTICOLO 8633
FR: INSTRUCTIONS D'UTILISATION DE TROTTEUR BÉBÉ EKO NUMÉRO D'ARTICLE 8633
SR: UPUTSTVA ZA UPOTREBU BEBEĆEG DUPKA EKO ARTIKL 8633
NL: INSTRUCTIES VOOR HET GEBRUIK VAN EEN BABY LOOPSTOELTJE EKO ARTIKEL № 8633
HU: "ECO" BABA JÁRÓKA CIKKSZÁM 8633 HASZNÁLATI ÚTMUTATÓ
CH: NÁVOD K POUŽITÍ DĚTSKÉHO CHODÍTKA EKO POLOŽKA Č.8633
SK: NÁVOD NA POUŽITIE DETSKÉHO CHODÍTKA EKO POLOŽKA Č.8633



СТЪПКИ НА СГЛОБЯВАНЕ/ ASSEMBLY STEPS/ MONTAGESCHRITTE/ ΒΗΜΑΤΑ ΣΥΝΑΡΜΟΛΟΓΗΣΗΣ/ PAȘII DE
ASAMBLARE/ PASOS DE MONTAJE/ ΕΤΑΠΕΣ ΣΒΟΡΚΗΣ/ FASI DI MONTAGGIO/ ÉTAPES DE MONTAGE/ AZ
ÖSSZESZERELÉS LÉPÉSEI/ MONTÁŽNÍ POSTUP/ MONTÁŽNY POSTUP





BG	5
EN	15
DE	17
EL	19
ES	22
RO	24
RU	26
IT	29
FR	26
SR	28
NL	30
HU	37
CH	39
SK	41

Този продукт е произведен в съответствие с изискванията на Директива 2001/95/ЕО „Обща безопасност на продуктите“, на европейския стандарт EN 1273:2020 „Изделия за отглеждане на малки деца. Проходилки за бебета. Изисквания за безопасност и методи за изпитване“ и на Закона за защита на потребителите.

ВАЖНО! ПРОЧЕТЕТЕ ВНИМАТЕЛНО И ЗАПАЗЕТЕ ЗА БЪДЕЩИ СПРАВКИ

ВНИМАНИЕ!

- Никога не оставяйте детето без надзор.
- Когато е в проходилката, детето ще може да изминава по-големи разстояния и да се движи бързо. Създайте безопасна среда за детето при употреба на продукта.
- Не позволявайте достъпа до стълби, стъпала или неравни повърхности.
- Внимавайте за открити пламъци, източници на топлина и фурни.
- Дръжте далеч от детето горещи течности, електрически кабели и други източници на опасност.
- Предотвратете удари в стъклата на вратите, прозорците, мебелите.
- Този продукт е предназначен само за дете, което може да сядат самостоятелно и докато не започне да върви само или да тежи повече от 12 кг.
- Тази проходилка за бебета трябва да се използва за кратки периоди от време (например 20 минути).
- Не използвайте проходилката, ако има счупени или липсващи части.
- Не използвайте резервни части или други компоненти, които не са доставени или одобрени от производителя.
- Използвайте продукта само по предназначение. Проходилката не е играчка. Не позволявайте на други деца да я бутат и играят с нея, когато Вашето дете е в нея.
- Не правете промени, подобрения или модификации по конструкцията, тъй като това може да застраши безопасността на детето. При необходимост се свържете с търговеца или оторизиран сервиз за консултация и ремонт.



УКАЗАНИЯ ЗА СГЛОБЯВАНЕ

ВАЖНО! Схемите и фигурите в тази инструкция са само илюстративни и насочващи. Проверете сигурността на фиксирането след изпълнение на всяка операция. Фиксирането на определена позиция в повечето случаи е съпроводено със звук от щракване.

СЪСТАВНИ ЧАСТИ – ИЛЮСТРАЦИЯ 1

A. Основен корпус на проходилката; B. Табло за играчките; C. Седлака с дамаска; D. Колела; E. Колела; F. Стопери; G. Винт; I. Играчка за предното табло; H. Играчка за предното табло.

СГЛОБЯВАНЕ НА КОНСТРУКЦИЯТА

Следвайте стриктно указанията и последователността за сглобяване на продукта, както е указано на схемите от 2 до 7.

2. Разгънете проходилката. Когато е напълно разгъната и заключена ще чуете звук от щракване.

3. Поставете стоперите на основата на проходилката.

4. Прикрепете седалката към проходилката, като промушите щипките в съответните отвори.

5. Прикрепете играчките за таблото, като гледате щипчиците им да влязат в дупките на таблото.

6. След това обърнете щипчиците наляво или надясно, за да застопорите играчките.

7. Проходилката е готова за ползване. Винаги проверявайте дали правилно е застопорен поддържащият механизъм преди да поставите детето на проходилката.

УКАЗАНИЯ ЗА ПОЧИСТВАНЕ И ПОДДРЪЖКА

Редовно проверявайте изправността на основните части и заключващите механизми. Не извършвайте сами ремонт на продукта, а се свържете с оторизиран сервиз или търговския агент, от който сте закупили продукта. В противен случай Вашата гаранция ще бъде анулирана. Периодично почиствайте продукта. Пластмасовите части почиствайте с влажна мека кърпа. Платовете по проходилката се почистват с топла вода и мек сапун. След почистване оставете проходилката да изсъхне добре преди да я използвате. Не оставяйте продукта на вредното въздействие на външните фактори - преки слънчеви лъчи, дъжд, сняг или вятър. Това може да доведе до повреда на пластмасови части и избеляване на тапицерията. Съхранявайте продукта на сухи и проветриви места.

Произведено за Moni в КНР

Производител и вносител: Мони Трейд ООД,

Адрес: България, гр. София, кв. Требич, ул. Доло 1,

Телефонен номер: 02/ 936 07 90, уеб сайт: www.moni.bg

ОБЩИ ГАРАНЦИОННИ УСЛОВИЯ

Настоящите Общи гаранционни условия за продукти и стоки, предлагани от „МОНИ ТРЕЙД“ ООД са изготвени и изцяло съобразени със Закона за предоставяне на цифрово съдържание и цифрови услуги и за продажба на стоки и Закона за защита на потребителите.

РАЗДЕЛ I ОБЩИ ПОЛОЖЕНИЯ

1.1. „Мони Трейд“ ООД, вписано в Търговския регистър и Регистър на Юридическите лица с нестопанска цел към Агенция по вписванията при Министерство на правосъдието, с ЕИК **131452175**, със седалище и адрес на управление в гр. *София 1298, район „Надежда“, ж.к./кв. „Требич“, Индустриална зона, ул. „Доло“ № 1*, представлявано от законния представител Адел Али Кисеруан, управител („Дружество/то“) оперира в търговската мрежа чрез свои физически магазини и онлайн магазин с интернет адрес: <https://moni.bg/>.

1.2. ФОРМА ЗА КОНТАКТ:

Телефон за контакт:	Email:
+359 02 936 079	office@moni.bg

2. Съобразно стопанската си дейност Дружеството извършва продажби на продукти/стоки на крайни и други потребители чрез своите физически и/или онлайн магазини (дистанционна продажба/продажба от разстояние).

2.1. При осъществяване на продажби от физически магазини, Дружеството декларира, че е поставило на видно и удобно място в търговските си обекти всички свои вътрешни актове, включително, но не само Общи условия, Гаранционни условия, условия, свързани със защитата на личните данни, политики и други, които са на разположение за запознаване и информиране на своите клиенти/потребители/посетители.

2.1.1. При осъществена сделка във физически магазин, Дружеството презюмира, а потребителят се съгласява и декларира, че се е запознал и е информиран с Общите условия на продажбата, включително, но не само с Гаранционните условия на Дружеството, Политиките, правилата и условията за защитата на лични данни, поставени на видно място в търговските обекти на Дружеството.

2.2. При осъществена сделка от разстояние чрез онлайн магазина на Дружеството, потребителят извършва подобна декларация за съгласие, информираност и запознаване с всички и всякакви документи, правила и условия между него и Дружеството, включително, но не само и с Гаранционните условия на Дружеството, Политиките, правилата и условията за защитата на лични данни, ръчно през електронния сайт на Дружеството.

3. Настоящите гаранционни условия, общите условия, условията за защита на личните данни, Политика/и правила, включително но не само и всички и всякакви други условия и документи са на разположение на потребителите на електронния сайт на дружеството.

4. При промяна, допълнение и/или изменение на настоящите гаранционни условия, Дружеството се задължава на електронния си сайт да уведоми потребителите си (включително и тези, за които важат към момента на промяната гаранционните срокове и условия) за такава промяна. Всяка промяна, допълнение и/или изменение влиза в сила от момента на публикуването ѝ на електронния сайт на Дружеството и има ефект, включително и при заварени положения между Дружеството и неговите потребители. Потребителите се считат уведомени в отношенията между тях и Дружеството от публикуването на промяна/допълнение и/или изменение на електронния сайт на Дружеството.

5. Дружеството се задължава да предостави и/или изпрати ведно със стоката/ите (при сделка от разстояние, осъществена чрез онлайн магазина на Дружеството) Гаранционна карта. В гаранционната карта се съдържа информация за настоящите гаранционни условия, вида стока/продукт и др.

6.1. Дружеството предоставя 24-месечна търговска гаранция на първоначалния краен потребител на своя продукт (детски стоки), че същият няма дефекти в материалите и изработката, като потвърждава, че продуктите и стоките, предлагани от Дружеството са произведени в съответствие с настоящите европейски

изисквания за безопасност и стандартите за качество, които са приложими за тези продукти, и че тези продукти са без дефекти в материалите и изработката, в момента на покупката.

6.2. Гаранционният период започва да тече от момента, в който е направена доставката до клиента или от момента, в който клиентът е закупил и взел със себе си продукта от дадения дистрибутор.

6.3. Всеки нов продукт е със защитена с гаранция от дефекти на материала и/или заводски дефекти в продължение на 2 /две/ години.

7. Продуктите/стоките с производител „Мони Трейд“ ООД и/или на предлагани чужди марки, чиито официален представител за България е „Мони Трейд“ ООД, имат срок на гаранция 24 /двадесет и четири месеца/, считано от датата на закупуване на стоката от физически магазин и/или от онлайн магазина на Дружеството. За дата на закупуване при сделка от разстояние, се приема датата на получаване на стоката.

8. Определения. Страни.

8.1. „**Потребител**“ по смисъла на Допълнителните разпоредби от Закона за предоставяне на цифрово съдържание и цифрови услуги и за продажба на стоки и Закона за защита на потребителите е всяко физическо лице, което придобива стоки от Дружеството, които не са предназначени за извършване на търговска или професионална дейност, както и всяко физическо лице, което сключва договори за продажба на стоки и действия извън рамките на неговата търговска или стопанска дейност, занаят или професия. Настоящите Общи гаранционни условия не уреждат и не се прилагат в отношенията между Дружеството и клиенти – юридически лица.

8.2. При продажба на предлаганите продукти/стоки на Потребител, Дружеството действа като „Търговец“ по смисъла на Допълнителните разпоредби на Закона за защита на потребителите и „Продавач“ по смисъла на Допълнителните разпоредби на Закона за предоставяне на цифрово съдържание и цифрови услуги и за продажба на стоки, с всички произтичащи от това задължения.

9. Дружеството отговаря за липсата на съответствие на потребителската стока, съгласно правата на „Потребителя“ по смисъла на Закона за предоставяне на цифрово съдържание и цифрови услуги и за продажба на стоки и Закона за защита на потребителите, което съществува в момента на доставяне на стоката и което се появи в рамките на две години, считано от този момент. Срокът спира да тече през времето, необходимо за извършване на ремонт или замяна на стоката.

10. Правото на рекламация на Потребителя включва да поиска от Дружеството да приведе стоката в съответствие, като може да избере между ремонт или замяна на стоката.

11. Правото на рекламация **НЕ** може да бъде упражнено без предоставен от страна на Потребителя, в момента на рекламацията касова бележка, фактура или документ, удостоверяващ плащането за стока, закупена от „Мони Трейд“ ООД, предмет на рекламацията, от който да са видни названието на търговеца, датата на покупка и името на стоката, както и гаранционна карта.

11.1. Правото на рекламация **НЕ** може да бъде упражнено и при не предоставяне от страна на потребителя на продукта/стоката в неговата/нейната цялост.

11.2. При предявяване на рекламация Потребителят посочва предмета на рекламацията, предпочитания от него начин за удовлетворяване на рекламацията и адрес за контакт.

12. Правото на рекламация може да бъде упражнено във всеки от търговските обекти на Дружеството на територията на страната, в които се осъществява подобна търговска дейност като тази в обекта, откъдето е закупена стоката.

13. След направена от Потребителя рекламация (устно или писмено) в срока по т. 9 по-горе, Дружеството вписва в регистър за рекламации и издава на Потребителя документ, съдържащ датата, номера, под който рекламацията е вписана в регистъра, вида на стоката и подпис на лицето, приело рекламацията. Дружеството си запазва правото да направи оценка на предявената рекламация.

14. След вписването Дружеството разполага с един месец, считано от уведомяването му от потребителя за несъответствието, в който да ремонтира или замени стоката с нова.

15. Дружеството може да откаже да приведе стоката в съответствие, ако ремонтът и замяната са невъзможни или ако биха довели до непропорционално големи разходи за него.

16.1. Ако се окаже, че нито една от двете изброени в т. 10 по-горе алтернативи не е възможна, то Потребителят има право:

- да получи пропорционално намаляване на цената;
- да развали договора.

16.2. Потребителят няма право да развали договора, ако несъответствието е незначително.

17. Потребителят не може да претендира възстановяване на заплатената сума или отбив от цената на друг, по-скъп продукт/стока, когато Дружеството приеме да бъде извършена замяна на потребителската стока с нова или да се поправи стоката в рамките на един месец от предявяване на рекламацията.

18.1. Правото на рекламация **НЕ** може да бъде упражнено от Потребителя и Дружеството не носи отговорност за гаранционен ремонт или замяна в случаите на дефект на продукта/стоката в следствие на:

- не спазени указания от инструкциите за сглобяване от инструкциите за сглобяване, монтаж и профилактика;
- не спазени указания от ръководството относно поддръжката и правилната употреба;
- стоката е неправилно и/или частично сглобена;
- има повърхностни наранявания, получени по време на експлоатацията на стоката по време на нейното пренасяне, транспорт или съхранение;
- повредата е възникнала вследствие на небрежна, непредпазлива експлоатация, претоварване и/или съхранение в неподходяща среда, както и при злоупотреба и/или умишлено увреждане на вещта;
- повредата е възникнала вследствие на употреба на стоката за цели, различни от предназначението им (вкл. демонстрации, отдаване под наем, заем за послужване, тестове и др.);
- стоката е ремонтирана в неоправомощен от производителя сервиз или от други лица;
- има извършена промяна или модификация на конструкцията;
- повредата е получена вследствие на монтирани от потребителя части и аксесоари, различни от спецификацията на стоката при продажбата;
- повредата е получена вследствие на механично въздействие – удар, падане, изкъртване, всяко от които да предизвика нараняване, счупване, липса или одраскване;
- дефектите са получени в резултат на въздействие на външни сили – включително, но не само природни бедствия, счупвания след удар, катастрофа, промишлени изпарения, агресивни миешки препарати и др. подобни

18.2. Обстоятелства, при които гаранцията на стоката се запазва, но за една част от повредените части, които подлежат на амортизация по време на нормалната експлоатация на стоката, същите части и ремонтът се заплащат от потребителя.

Такива части са:

- **за ДЕТСКИ КОЛИЧКИ** – следните компоненти и части от количките, които могат да бъдат изгубени или увредени по невнимание, като: неопрениви дръжки, ръкохватки, пружини, адаптери, предпазни бордове, покривала, дъждобрани, сенници, чанти, копчета тик-так, капси, ципове, лепенки, колани, катарамии, пластмасови бутони, капачета и копчета, счупени куполи и сенници, избеляла или скъсана тапицерия – като тези детайли е възможно да бъдат ремонтирани или заменени срещу заплащане. Гаранцията не покрива също така и спукани, скъсани или протрити вътрешни или външни гуми;
- **за СТОЛЧЕТА ЗА КОЛА, ТВЪРД КОШ ЗА КОЛИЧКА И КОШНИЦИ** – неопрениви дръжки, ръкохватки, пружини, адаптери, предпазни бордове, покривала, дъждобрани, сенници, чанти, копчета тик-так, капси, ципове, лепенки, колани, катарамии, пластмасови бутони, капачета и копчета;
- **За КОШАРИ ЗА СПАНЕ И ИГРА** – избеляла и скъсана тапицерия, копчета тик-так, капси, ципове, лепенки, колани, катарамии, пластмасови бутони, капачета и копчета, матрак, комарник, балдахин, музикални въртележки, повивалник и др. аксесоари;
- **ЗА БЪНДЖИ, ЛЮЛКА, ШЕЗЛОНГ, ПРОХОДИЛКА, СТОЛЧЕ ЗА ХРАНЕНЕ** - избеляла и скъсана тапицерия, копчета тик-так, капси, ципове, лепенки, колани, катарамии, пластмасови бутони, капачета и копчета, горната табла и др. аксесоари;

- **ЗА КЕНГУРА И КОЛАНЧЕТА ЗА ПРОХОЖДАНЕ** – мрежи за проветрение, цип, тик-так копчета и др. аксесоари;
- **ЗА ПОМПИ ЗА КЪРМА** – маркучи и шишета, биберони, капачки, силиконови части, ръкохватка и други аксесоари
- **ПРОДУКТИ ЗА БАНЯ И ХИГИЕНА** – аксесоари

18.3. Потребителят се задължава преди да предприеме действия за рекламация на стока в гаранционен срок, закупена от онлайн магазин и/или физически магазин/търговски обект на Дружеството да провери дали стоката отговаря на описаните в т. 18.1 и 18.2. условия, като обърне особено внимание на обстоятелствата, при които гаранцията отпада, както и за частите, които подлежат на амортизация и в периода на гаранция се заплащат.

18.4.1. При изпращане на стоката за рекламация, за да бъде приета, Потребителят се задължава:

1. Да почисти добре стоката и в пълна окомплектовка да я постави в подходяща за транспортиране опаковка, по възможност в оригиналната опаковка, за да предпази стоката от увреждане при транспорт;
2. В опаковката да постави следните документи и данни:
 - копие на касовата бележка/финансов бон/ и фактура, издадени при закупуването на стоката;
 - гаранционна карта;
 - други документи, в случай на такива, като например, вкл., но не изчерпателно – протоколи, актове, експертни заключения и др., които установяват несъответствието на стоката с договореното или установяват претенцията на потребителя по основание и размер;
 - описание на несъответствието според потребителя – дефектът или проблемът при употребата на стоката.

18.4.2. В случай че при предаване/получаване на върнатата стока, Дружеството установи, че е налице повреда, не описана и несъответстваща с описанието на Потребителя, то страните се съгласяват и презюмират, че повредата се дължи и/или се е осъществила по вина на Потребителя и/или трето лице, вкл. превозвач, за което Дружеството не отговаря.

18.5. След като Дружеството получи стоката, обект на рекламация, изпълнява задължението си по вписване в регистъра на предявените рекламации.

18.6. Привеждането на стоката в съответствие с договора за продажба е безплатно за Потребителя.

18.7. В случай че са изпълнени изброените условия и рекламацията е основателна, се предприемат действия за отстраняване на несъответствието, като Потребителят не дължи разходи за експедиране на стоката, за резервни части, материали и труд, свързани с ремонта и гаранционното обслужване.

18.8. Когато рекламацията е неоснователна, разходите за експедиране на стоката са за сметка на Потребителя.

18.9. При наличие на обстоятелства, които са основание за отпадане на гаранцията, отстраняването на несъответствие се осъществява срещу заплащане само след изричното съгласие на Потребителя.

18.10. След сервизните действия по предявената рекламация (преглед на доставената стока и придружаващите документи, оценка на основателност на рекламацията, ремонт) се издава акт за удовлетворяване на рекламацията. Екземпляр от този акт, стоката и приложените към нея документи, се изпращат/предоставят на Потребителя.

18.11. Данни за сервиз:

Адрес: гр. София, кв. „Требич“, ул. „Доло“ 1

Тел.: +359 2 936 07 90

Имейл: sklad@moni.bg; web@moni.bg

19. При онлайн услуги (Договори от разстояние) Потребителят има право да се откаже от договора, без да посочва причина, без да дължи обезщетение или неустойка в 14-дневен срок, считано от датата на приемане на стоките от потребителя или от трето лице.

20. Когато Потребителят иска да се откаже от онлайн покупката си, той информира Дружеството за решението си преди изтичането на срока посочен в т. 19 и следва да попълни формуляр като заяви недвусмислено решението си да се откаже от договора.

21.1. Разходите за връщане на стоката включително, но не само чрез куриер при онлайн покупка се заплащат от Потребителя, освен в случаите при разваляне договора от страна на Потребителя по вина, за която Дружеството отговаря и бъде доказана. Стоката може да бъде върната и във всеки търговски обект на Дружеството.

21.2. Производителят не поема никакви разходи, които могат да възникнат под формата на увреждане на продукта или друго имущество по време на транспорт към него. Купувачът, на свой риск и за собствена сметка, изпраща до производителя за оценка на обхвата на гаранцията и ремонт на продукта. Продуктът ще бъде върнат на потребителя за негова сметка. Дружеството, по свой избор, ще поправи или замени части от продукта, които са доказано дефектни, поради неправилна фабрична изработка или материали. Поправените части или новите подменени такива ще се предоставят от Дружеството в замяна на дефектните и ще бъдат или нови, или пресертифицирани за употреба. Ограничената гаранция не обхваща щети, причинени на продукта в резултат на неправилна употреба, инцидент, злоупотреба, природни бедствия, необичайни механични условия или противоестествени условия на околната среда, или неразрешен демонтаж, ремонт или модификация, включително и ремонти и модификации извършени в сервиз, различен от оторизирания. Настоящата ограничена гаранция не важи също и за продукти, които са продадени като стоки втора употреба.

22. Дружеството възстановява всички суми, получени от потребителя, не по-късно от 14 дни, считано от датата, на която е бил уведомен за решението на потребителя да се откаже от договора.

23. Дружеството е длъжно да възстанови получените суми, като използва същото платежно средство, използвано от потребителя за плащане на цифровото съдържание или цифровата услуга, освен ако потребителят е изразил изричното си съгласие за използване на друго платежно средство и при условие че това не е свързано с разходи за потребителя.

24. При упражняване правото на отказ от договора от страна на Потребителя, Дружеството може да възпрепятства всяко следващо използване на онлайн услуга, като например блокира профила на потребителя (в случай че е налице подобна функционалност на електронния сайт/онлайн магазина).

25. При всяко връщане на стоката/продукта от страна на Потребителя без основание за това, Потребителят е длъжен да предостави стоката/продукта в негова цялост. В хипотеза, при която Потребителят се отказва от договора съгласно настоящите Общи гаранционни условия, Потребителят е длъжен да върне и стоката без следи от употреба и/или амортизация.

26. Дружеството предлага единствено нови продукти и стоки.

27. Срокът на гаранционно обслужване за всеки артикул, който има такова, е 24 /двадесет и четири/ месеца от датата на закупуването му, вкл. и съгласно посоченото в т. 7 по-горе. Дружеството се задължава да отстрани гаранционен дефект във гаранционен период във възможно най-кратък срок, като максималният не може да надвишава 30 /тридесет/ работни дни, като Потребителят следва да изпълни указанията за връщането му.

28. При дефект на продукт/стока по време на гаранционния период и при изпълнение указанията и условията за връщането му съгласно настоящите Общи гаранционни условия, Дружеството предприема едно от следните действия:

- Подмяна на същия или равностоен продукт на този, закупен от потребителя;
- Ремонт.

29. Дружеството има право да възстанови обратно изцяло или частично покупната цена на продукта/стоката, като информира потребителя, а последният се съгласява, че предвид напредъка в технологиите и съответните продуктови наличности, продуктът/стоката, който/която изпрати/предостави на потребителя като подмяна, може да има малки разлики или по-ниска продажна цена от оригиналния продукт/стока, който потребителят е закупил.

30.1. Гаранцията не се отнася и включва нормалното износване или повреждане вследствие на неправилна експлоатация.

30.2. Гаранцията не покрива компонентите, износени и/или повредени вследствие на неправилна употреба, включително корозия, окисляване, щети, причинени от вода, както и от умора на материала, повреди или загуби причинени вследствие на инцидент, неправилна употреба, занемаряване,

злоупотреба, кражба или неспазване на инструкциите и/или предупрежденията, посочени в ръководството за употреба. Щети, причинени в следствие на умора на материала, са признак, че съответната част е била погрешно използвана.

30.3. Потребителят е отговорен периодично да преглежда продукта съобразно реалната практика и препоръки, посочени в упътването.

32.4. В случай че потребител е поправил сам дефектна част или е използвал неоторизиран сервиз или ако е използвал част, която не е предоставена от Дружеството, производителят, както и всички представители, са освободени от отговорност, в случай че настъпи повреда или злополука.

30.5. Продуктите и стоките за деца са предназначени индивидуално за употреба само от едно дете.

30.6. Гаранционните условия се прекратяват при даване на продукта под наем, при продажба на втора употреба или при претоварване. Дефекти, получени при подобна употреба не се обслужват като гаранционни и са изцяло за сметка на потребителя. В такива случаи, потребителят носи изцяло отговорност за всички рискове от наранявания и повреди, които могат да възникнат при подобна употреба.

31.1. При осъществяване на продажба на продукт/стока, който изисква инсталирането и/или монтажа му, при установяване на дефекти в гаранционния срок, потребителят следва да уведоми за такъв дефект Дружеството с оглед законовите положения.

31.2. При продажба на стоки/продукти, за които е необходима специална инсталация и монтаж, Дружеството се задължава да извърши такива, в случай че тази услуга е включена в цената и/или да извърши такива, в случай че инсталацията и/или монтажът са заплатени отделно.

31.3. При дефект на подобна стока, Дружеството се задължава да извърши ремонт и да демонтира стоките, които са били инсталирани от него съобразно тяхното естество и цел, преди да се появи несъответствието, или когато тези стоки трябва да бъдат заменени, задължението му е да ремонтира или да замени стоките, включително да ги демонтира, когато не съответстват и инсталирането на заместващите стоки или на ремонтираните стоки и/или да поеме разходите за демонтаж и инсталиране на стоки.

31.4. При хипотези, при които:

1. потребителят не е заплатил услугата по инсталация и/или монтаж и/или същата/същите не са включени в цената на продукта/стоката;
2. потребителят сам е демонтирал и/или деинсталирал продукт/стока, за дружеството не възниква отговорността

по т. **31.3** по-горе и същите не подлежат на ремонт, замяна, демонтаж и/или деинсталация като задължение в гаранционния период.

32.1. При продажба на стока/продукт от вида на „цифрови стоки“ съгласно определението им в Закона за предоставяне на цифрово съдържание, цифрови услуги и за продажба на стоки, се прилагат всички законови разпоредби в тази връзка, включително, но не само правилата за поправка/ремонт от Дружеството в рамките на т.нар. „разумен срок“ с оглед по-голямата техническа и функционална сложност на продукта/стоката, включително, но не само с оглед спецификата на по-дългите срокове за доставка на подобни части и/или материали за цифровите стоки.

32.2. С цел пълнота на настоящите Общи гаранционни условия, Дружеството предоставя линк с извлечение от Закона за предоставяне на цифрово съдържание и цифрови услуги и за продажба на стоки, както следва: <https://dv.parliament.bg/DVWeb/showMaterialDV.jsp?idMat=156454>. В случай че същите не са достъпни на хартиен носител, Потребителят може да го открие на официалния сайт на „Мони Трейд“ ООД.

ФОРМУЛЯР ЗА УПРАЖНЯВАНЕ ПРАВО НА ОТКАЗ

До „МОНИ ТРЕЙД“ ООД,
вписано в Търговския регистър и Регистър на Юридическите лица с нестопанска цел към Агенция по
вписванията при Министерство на правосъдието, с ЕИК 131452175, със седалище и адрес на управление
в гр. София 1298, район „Надежда“, ж.к./кв. „Требич“, Индустриална зона, ул. „Доло“ № 1, представлявано
от законния представител Адел Али Кисеуан, управител

**С настоящото уведомявам, че се отказвам от сключения от мен договор за покупка на следните
стоки:**

.....
/описание на продукта/

Стоката е получена на
/посочва се датата на получаване от потребителя/

.....
/Име на потребителя/

гр./с......
/Адрес на потребителя/

.....
/Дата/

.....
/Подпис на потребителя/

*Срокът за отказ е 14 /четринадесет/ дни, считано от датата на получаване на стоката. За да
упражните правото си на отказ, трябва да ни уведомите за Вашето име, адрес и телефонен номер и
за решението си да се откажете от договора с писмо, изпратено по пощата. Можете да използвате
приложения стандартен формуляр за отказ, но това не е задължително. За да спазите срока за отказ
от договора, е достатъчно да изпратите съобщението си относно упражняването на право на отказ
преди изтичането на срока за отказ от договора.*

ГАРАНЦИОННА КАРТА

ИМЕ НА КЛИЕНТА

/Име и фамилия/

ИМЕ НА ПРОДУКТА

/Продукт/

/сериен номер/

ГАРАНЦИОНЕН СРОК

Издадена на:

/дата/

ДЕКЛАРИРАМ, ЧЕ СЪМ ЗАПОЗНАТ И ПРИЕМАМ ОБЩИТЕ ГАРАНЦИОННИ УСЛОВИЯ НА ТЪРГОВЕЦА. СТОКАТА Е ИЗПРОБВАНА И ПРЕДАДЕНА С ПЪЛНА КОМПЛЕКТАЦИЯ И ДОКУМЕНТАЦИЯ.

/подпис на клиента/

ЗА ТЪРГОВЕЦА

/име и фамилия/

/длъжност/

/подпис/

/печат на Търговеца/

Условия на гаранцията:

С тази гаранция търговецът на стоката „МОНИ ТРЕЙД“ ООД поема гаранционните си задължения към Потребителя/Клиента и определя ред за извършване на рекламации при доказани гаранционни събития съгласно Общите гаранционни условия. Гаранцията важи само за територията на Република България. **Гаранцията важи при представяне на тази гаранционна карта**

This product is manufactured in accordance with the requirements of the Directive 2001/95 / EC "General Product Safety", of the European Standards EN 1273:2020 "Child care articles. Baby walking frames. Safety requirement and test methods" and the National Consumer Protection Act.

IMPORTANT! READ CAREFULLY AND KEEP FOR FUTURE REFERENCE

WARNING!

- Never leave the child unattended.
- The child will be able to reach further and move rapidly when in the baby walking frame. Ensure a safety environment for the child when using the product.
- Prevent access to stairs, steps and uneven surfaces.
- Guard all fires, heating and cooking appliances.
- Remove hot liquids, electrical cables and other potential hazards from reach.
- Prevent collisions with glass in doors, windows and furniture
- This product is intended only for a child who can sit up by itself and until it is able to walk by itself or weights more than 12 kg.
- This baby walking frame should be used only for short periods of time (e.g. 20 min).
- Do not use the product if any components are broken or missing.
- Do not use accessories or replacement parts other than those approved by the manufacturer.
- Use the product only for its intended purpose. The walker is not a toy, do not allow other children to push it and play with it while your child is in it.
- Do not make changes, improvements or modifications to the construction, because this may risk the safety of your child. If a problem arises during the use and operation with the product, contact an authorized repair shop or the sales agent you bought the high chair from for consultation or repairs.



ASSEMBLY INSTRUCTIONS

IMPORTANT! The diagrams and figures in this instruction are illustrative and indicative only. Follow exactly the instructions and sequence for assembling and operating with the product. Check the securing of the fixation after each operation. Fixing a certain position in most cases is accompanied by a clicking sound.

COMPONENTS - ILLUSTRATION 1: A. Main body of the walker; B. Toy board; C. Seat; D. Wheels; E. Wheels; F. Stoppers; G. Screw; I. Front panel toy; H. Front panel toy.

PRODUCT ASSEMBLY

Strictly follow the instructions and sequence for assembling the product as shown in the diagrams from 2 to 7.

2. Unfold the walker. When it is fully extended and locked you will hear a clicking sound.

3. Place the stoppers on the walker's basis.

4. Attach the seat to the walker, as you insert the clamps in the corresponding openings.

5. Attach the toys to the toybar, as you be careful to insert the clamps into the holes.

6. After this, turn the clamps on left or right to lock the toys.

7. The baby walker is ready now to be used.

When unfolding the walker always check whether the supporting mechanism is correctly secured before placing the baby in the walker.

INSTRUCTIONS FOR MAINTENANCE AND CLEANING

Regularly check the condition of main parts and fastening elements for damages or breakage. Do not repair the product yourself, but contact an authorized service center or the sales agent from whom you purchased the product. Otherwise, your warranty will be void. Periodically clean the product.

The plastic parts must be cleaned with wet soft cloth. The fabric of the walker must be cleaned with warm water and soft soap. After cleaning leave the walker to dry well before using it. Do not leave the product to the harmful effects of external factors - direct sunlight, rain, snow or wind. This can damage metal and plastic parts and bleach upholstery. Store the product in a dry and ventilated place, not in dusty, damp rooms with very low or very high room temperatures.

Manufactured for Moni in PRC

Manufacturer and Importer: Moni Trade Ltd.

Address: Bulgaria, Sofia, Trebich, 1 Dolo Str.,

Phone number: 003592/936 07 90, Website: www.moni.bg

Dieses Produkt wurde gemäß den Anforderungen der Richtlinie 2001/95/EG „Allgemeine Produktsicherheit“, der europäischen Norm, EN 1273:2020 und dem Konsumentenschutzgesetz hergestellt.

WICHTIG! BITTE SORGFÄLTIG LESEN UND FÜR SPÄTERES NACHLESEN AUFBEWAHREN.

WARNUNG!

- Lassen Sie das Kind nie unbeaufsichtigt.
- In der Kinderlaufhilfe kann das Kind sich schnell und über größere Entfernungen bewegen. Schaffen Sie eine sichere Umgebung für das Kind, wenn Sie das Produkt verwenden.
- Verhindern Sie den Zugang zu Treppen, Stufen oder unebenen Oberflächen.
- Verhindern Sie den Zugang zu offenem Feuer, Wärmequellen und Öfen.
- Halten Sie heiße Flüssigkeiten, Elektrokabel und andere Gefahrenquellen vom Kind fern.
- Verhindern Sie, dass das Kind gegen Glas in Türen, Fenstern, Möbeln usw stößt.
- Dieses Produkt ist nur für ein Kind bestimmt, das alleine sitzen kann und bis es anfängt, alleine zu gehen oder mehr als 12 kg wiegt.
- Dieser Wanderer sollte nicht für längere Zeit (maximal 20 Minuten) verwendet werden.
- Verwenden Sie das Produkt nicht, wenn einige Komponenten beschädigt sind oder fehlen.
- Verwenden Sie keine anderen als die vom Hersteller zugelassenen Zubehör- oder Ersatzteile.
- Benutzen Sie das Produkt wie verwiesen. Walker ist kein Spielzeug und erlaubt keine andere Kinder, mit ihm zu schieben und zu spielen, wenn Ihr Kind drin ist!
- Nehmen Sie keine Änderungen, Verbesserungen oder Modifikationen an der Konstruktion vor, da dies die Sicherheit des Kindes gefährden kann. Wenden Sie sich bei Bedarf zwecks Beratung und Reparatur an den Händler oder ein autorisiertes Servicecenter.



MONTAGEANLEITUNG

WICHTIG! Die Abbildungen und Zeichnungen in dieser Anweisung sind nur beispielhaft und richtungweisend. Überprüfen Sie nach jeder Operation die Sicherung der Fixierung.

BESTANDTEILE - ABBILDUNG 1

A. Körper der Babygehilfe; B. Spielzeugsrohre; C. Sitz; D. Räder; E. Räder; F. Verriegelungen; G. Schraube; I. Spielzeug auf der Vorderseite; H. Spielzeug auf der Vorderseite.

MONTAGE DER KONSTRUKTION

Befolgen Sie strikt die Anweisungen und die Reihenfolge für die Montage des Produkts, wie in den Diagrammen 2 bis 7 angegeben.

2. Klappen Sie den Rollator aus, bis Sie "Klick" hören.
3. Legen Sie die Stopper auf die Basis des Rollators.
4. Befestigen Sie den Sitz an der Laufhilfe, während Sie die Klammern in die entsprechenden Öffnungen einführen.
5. Befestigen Sie die Spielzeuge an der Spielzeugstange, da Sie darauf achten, die Klammern in die Löcher einzuführen.
6. Drehen Sie danach die Klammern nach links oder rechts, um das Spielzeug zu verriegeln.
7. So sieht der zusammengebaute Rollator aus.

Bei Entfalten überprüfen Sie den Verriegelungsmechanismus, bevor Sie die Babygehilfe benutzen.

ANWEISUNGEN FÜR REINIGUNG UND INSTANDHALTUNG

Überprüfen Sie regelmäßig feste und bewegliche Teile auf Lockerheit, Beschädigung oder Bruch. Keine Selbstreparaturarbeiten vornehmen. Wenden Sie sich an ein autorisiertes Service-Center oder an den Handelsvertreter, bei dem Sie das Produkt erworben haben. Andernfalls wird Ihre Garantie storniert. Reinigen Sie das Produkt regelmäßig. Reinigen Sie die Kunststoffteile mit einem feuchten, weichen Tuch und trocknen Sie mit einem trockenen, weichen Tuch. Der Stoff mit warmem Wasser und milder Seife reinigen. Nach der Reinigung, lassen Sie die Babygehilfe gut trocknen, bevor Sie diese verwenden. Lassen Sie das Produkt nicht der Auswirkung von äußeren Einflüssen wie direkte Sonneneinstrahlung, Regen, Schnee oder Wind. Dies kann zu Schäden an Metall- und Kunststoffteilen und zum Bleichen des Sitzpolsters führen. Lagern Sie das Produkt an einem trockenen und belüfteten Ort, nicht in staubigen, feuchten Räumen mit sehr niedrigen oder sehr hohen Raumtemperaturen.

Hergestellt für Moni in der KNR
Hersteller und Importeur: Moni Trade Ltd.,
Adresse: Bulgarien, Sofia, Trebich, Dolo Str. 1,
Telefonnummer: 003592/936 07 90, Website: www.moni.bg

Αυτό το προϊόν κατασκευάζεται σύμφωνα με τις απαιτήσεις της Οδηγίας 2001/95/ΕΚ «Γενική ασφάλεια προϊόντος», του Ευρωπαϊκού προτύπου EN 1273:2020 και του Νόμου περί Προστασία των Καταναλωτών.

ΣΗΜΑΝΤΙΚΟ! ΔΙΑΒΑΤΕ ΠΡΟΣΕΚΤΙΚΑ ΤΙΣ ΟΔΗΓΙΕΣ ΚΑΙ ΦΥΛΑΞΤΕ ΤΕΣ ΓΙΑΤΙ ΜΠΟΡΕΙ ΝΑ ΤΙΣ ΧΡΕΙΑΣΤΕΙΤΕ ΣΤΟ ΜΕΛΛΟΝ.

ΠΡΟΣΟΧΗ!

- Μην αφήνετε ποτέ το παιδί σας χωρίς επιτήρηση.
- Το παιδί θα μπορεί να κινείται σε μεγαλύτερες αποστάσεις και πολύ πιο γρήγορα όταν βρίσκεται στη στράτα. Δημιουργήστε ασφαλές περιβάλλον για το παιδί όταν χρησιμοποιεί το προϊόν.
- Μην επιτρέπετε την πρόσβαση σε σκάλες, σκαλοπάτια ή ανισόπεδες επιφάνειες.
- Προσέχετε ιδιαίτερως τις πηγές θερμότητας και τις εστίες.
- Κρατήστε τ α ζ εστά υγρά, τ α κ αλώδια κ αι τ ις η λεκτρικές σ υσκευές κ αθώς κ αι ά λλα επικίνδυνα αντικείμενα μακριά από το παιδί.
- Πρέπει οπωσδήποτε να προλάβετε οποιαδήποτε πρόσκρουση στα τζάμια που υπάρχουν σε πόρτες, παράθυρα, έπιπλα.
- Αυτό το προϊόν προορίζεται μόνο για ένα παιδί που μπορεί να κάθεται μόνο του και μέχρι να αρχίσει να περπατά μόνο του ή να ζυγίζει περισσότερο από 12 κιλά.
- Αυτός ο περιπατητής πρέπει να χρησιμοποιείται μόνο για μικρά χρονικά διαστήματα (π.χ. 20 λεπτά).
- Μην χρησιμοποιείτε το προϊόν εάν κάποια εξαρτήματα είναι σπασμένα ή λείπουν.
- Μην χρησιμοποιείτε ανταλλακτικά και άλλα εξαρτήματα που δεν παρέχονται από τον κατασκευαστή.
- Παρακαλώ, χρησιμοποιείτε το προϊόν σύμφωνα με τον προορισμό του. Η βρεφική περπατούρα δεν είναι παιχνίδι. Μην επιτρέπετε σε άλλα παιδιά να την σπρώχνουν και να παίζουν με το προϊόν, ενώ το παιδί σας βρίσκεται μέσα σε αυτό!
- Μην κάνετε αλλαγές, βελτιώσεις ή τροποποιήσεις στην κατασκευή, καθώς αυτό μπορεί να θέσει σε κίνδυνο την ασφάλεια του παιδιού.



Εάν είναι απαραίτητο, επικοινωνήστε με τον αντιπρόσωπο ή με ένα εξουσιοδοτημένο κέντρο σέρβις για συμβουλές και επισκευή.

ΟΔΗΓΙΕΣ ΣΥΝΑΡΜΟΛΟΓΗΣΗΣ

ΠΡΟΣΟΧΗ! Τα σχεδιαγράμματα και οι εικόνες σ' αυτές τις οδηγίες είναι μόνο προς απεικόνιση και παροχή κατευθύνσεων. Ελέγξτε την ασφάλεια της σταθεροποίησης μετά την εκτέλεση κάθε συναρμολόγησης.

ΣΥΣΤΑΤΙΚΑ ΜΕΡΗ – ΕΙΚΟΝΑ 1 Α. Κύριο σώμα του περιπατητή; Β. Σωλήνας σωληνώσεων παιχνίδια; C.Καθίσματα; D. Τροχοί;E. Τροχοί; F. Σταματήστε; G. Βίδα Ι. Ένα παιχνίδι

ΣΥΝΑΡΜΟΛΟΓΗΣΗ ΤΗΣ ΚΑΤΑΣΚΕΥΗΣ

Ακολουθήστε αυστηρά τις οδηγίες και τη σειρά συναρμολόγησης του προϊόντος όπως φαίνεται στα σχέδια 2 έως 7

2. Ξεδιπλώστε τον περιπατητή μέχρι να ακούσετε ένα κλικ.

3. Τοποθετήστε τις στάσεις στη βάση του περιπατητή.

4. Συνδέστε το κάθισμα στον περιπατητή πιέζοντας τους σφιγκτήρες στις αντίστοιχες τρύπες

5. Συνδέστε τα παιχνίδια στο ταμπλό βλέποντας τους σφιγκτήρες να ταιριάζουν στις τρύπες στο ταμπλό.

6. Στη συνέχεια, γυρίστε τις γλωττίδες προς τα αριστερά ή προς τα δεξιά για να κλειδώσετε τα παιχνίδια.

7. Έτσι μοιάζει με έναν έτοιμο περιπατητή

Πριν ξεδιπλώσετε την βρεφική περπατούρα και πριν βάλετε μέσα το παιδί, να ελέγχετε πάντα εάν έχει στερεωθεί σωστά ο μηχανισμός στήριξης.

ΟΔΗΓΙΕΣ ΚΑΘΑΡΙΣΜΟΥ ΚΑΙ ΣΥΝΤΗΡΗΣΗΣ

Καθαρίζετε μόνο με μαλακό στεγνό πανί. Ελέγχετε τακτικά τα σταθεροποιημένα και τα κινούμενα μέρη, εάν χαλάρωσαν, υπέστησαν βλάβη ή έσπασαν. Μην πραγματοποιείτε μόνοι σας επισκευή του προϊόντος, αλλά επικοινωνήστε με εξουσιοδοτημένο συνεργείο ή με τον εμπορικό εκπρόσωπο, από τον οποίο αγοράσατε το προϊόν. Στην αντίθετη περίπτωση η εγγύησή σας θα ακυρωθεί. Τα πλαστικά μέρη καθαρίζονται με υγρό μαλακό πανί και σκουπίζονται με στεγνό μαλακό πανί. Τα υφάσματα της βρεφικής περπατούρας καθαρίζονται με ζεστό νερό και μαλακό σαπούνι. Μετά τον καθαρισμό, αφήστε την περπατούρα να στεγνώσει καλά, πριν την χρησιμοποιήσετε. Απαγορεύεται να την διπλώσετε και να την μαζέψετε, πριν στεγνώσει καλά. Καθαρίζετε κατά περιόδους το προϊόν. Μην αφήνετε το

προϊόν στην βλαβερή επίδραση εξωτερικών παραγόντων – άμεση ηλιακή ακτινοβολία, βροχή, χιόνι ή άνεμο. Αυτό μπορεί να οδηγήσει σε βλάβη των μεταλλικών και των πλαστικών μερών και σε λεύκανση της ταπετσαρίας. Διατηρήστε το προϊόν σε ξηρά και αεριζόμενα μέρη και όχι σε σκονισμένους, υγρούς χώρους με πολύ χαμηλές ή πολύ υψηλές θερμοκρασίες δωματίου.

**Κατασκευασμένο για Moni στη ΛΔΚ,
Κατασκευαστής και εισαγωγέας: Moni Trade Ltd.,
Διεύθυνση: Βουλγαρία, Σόφια, Trebich, 1 Dolo Str.,
Τηλέφωνο: 003592/936 07 90, ιστοσελίδα: www.moni.bg**

Este producto está fabricado de acuerdo con los requisitos de la Directiva 2001/95/CE sobre "Seguridad general de los productos", el estándar europeo EN 1273:2020, y la Ley de protección al consumidor.

¡IMPORTANTE! LEA ATENTAMENTE Y CONSERVE PARA FUTURAS CONSULTAS.

¡ADVERTENCIA!

- No deje nunca al niño desatendido.
- El niño podrá desplazarse recorriendo mayor distancia y moverse más rápido cuando está en el andador. Cree un entorno seguro para el niño cuando utilice el producto.
- Impida el acceso a escaleras, escalones o superficies irregulares.
- Preste atención a llamas libres, fuentes de calor y hornillos.
- Mantenga los líquidos calientes, los cables eléctricos y otras fuentes de peligro alejados del niño.
- Evite que el producto se choque contra los cristales de puertas, ventanas y muebles.
- Este producto está destinado únicamente a un niño que pueda sentarse solo y hasta que comience a caminar solo o pese más de 12 kg.
- Este andador sólo debe utilizarse durante períodos breves (por ejemplo, 20 minutos).
- No utilice el producto si algunos componentes están rotos o faltan.
- No utilice partes de repuesto u otros elementos que no estén provistos por el fabricante.
- Utilice el producto únicamente para el fin previsto. El andador no es un juguete. No permita que otros niños lo empujen o jueguen con él cuando su hijo esté dentro.
- No aplicar cambios, mejoras o modificaciones en la estructura, porque esto puede perjudicar la seguridad del niño. Si es necesario, contacte con el distribuidor o un taller autorizado para consulta y reparación.



INSTRUCCIONES DE MONTAJE

¡IMPORTANTE! Los esquemas y figuras en estas instrucciones sirven solo para ilustrar y dar información. Compruebe la seguridad de la fijación después de completar cada operación.

PARTES - FIGURA 1: A. Cuerpo principal del andador; C. Panel de juguetes; C. Silla con damasco; D. Ruedas; E. Ruedas; F. Tapones; G. Tornillo; I. Juguete del panel frontal; H. Juguete del panel frontal.

ARMADO DE LA ESTRUCTURA

Seguir las exactas instrucciones y el orden de montaje del producto, según los esquemas (2 a 7).

2. Despliegue el andador. Cuando esté completamente extendido y bloqueado, escuchará un clic.
3. Coloque los topes en la base del andador.
4. Fije el asiento al andador insertando los clips en los orificios correspondientes.
5. Fije los juguetes al panel, procurando que sus clips encajen en los agujeros del panel.
6. Luego gire los clips hacia la izquierda o hacia la derecha para bloquear los juguetes.
7. El andador está listo para su uso.

Siempre verifique que el mecanismo de soporte esté correctamente enganchado antes de colocar al niño en el andador.

INSTRUCCIONES DE LIMPIEZA Y MANTENIMIENTO

Revise regularmente las partes fijas y móviles para detectar si hay algo aflojado, roto o dañado. No haga la reparación del producto sola/solo y póngase en contacto con un taller autorizado o con el agente comercial de donde haya comprado el producto. A lo contrario la garantía se le anulará. Limpie el producto de una manera regular. Limpie las piezas de plástico con un paño suave y húmedo. Las telas del andador se limpian con agua tibia y jabón suave. No deje el producto bajo los efectos nocivos de factores externos como la luz solar directa, lluvia, nieve o viento, ni en lugares húmedos con temperaturas del ambiente muy bajas o demasiado altas. Esto puede causar que las partes de metal y plástico se dañen y que la tapicería pierda su color. Guarde el producto en un lugar seco y bien ventilado, nunca en áreas polvorientas ni húmedas, o con temperaturas de ambiente demasiado bajas o altas.

Hecho para Moni en la RPC

Fabricante e importador: Moni Trade Ltd.,

Dirección: Bulgaria, Sofía, Trebich, 1 Dolo Str.,

Número de teléfono: 003592/936 07 90, sitio web: www.moni.bg

Acest produs este fabricat în conformitate cu cerințele Directivei 2001/95/CE privind "Siguranța generală a produselor", ale standardului european EN 1273:2020 și Legea privind protecția consumatorilor.

IMPORTANT! CITIȚI CU ATENȚIE ȘI PĂSTRAȚI ACEST DOCUMENT PENTRU CONSULTARE ULTERIOARĂ.

ATENȚIE!

- Nu lăsați niciodată copilul nesupravegheat.
- Utilizând premergătorul, copilul va putea merge pe distanțe mai mari și se va putea deplasa rapid. Creați un mediu sigur pentru copil la utilizarea produsului.
- Blocați accesul la scări, trepte sau suprafețe denivelate.
- Aveți grijă la flăcările deschise, sursele de căldură și plite.
- Nu lăsați la îndemâna copiilor lichide calde, cabluri electrice și alte surse de pericol.
- Preveniți impactul cu sticla ușilor, ferestrelor, mobilei.
- Acest produs este destinat doar unui copil care poate sta singur și până când începe să meargă singur sau cântărește mai mult de 12 kg.
- Acest premergător trebuie utilizat doar pentru perioade scurte de timp (de exemplu, 20 de minute).
- Nu utilizați produsul dacă unele componente sunt sparte sau lipsesc.
- Nu utilizați piese de schimb sau alte componente care nu sunt furnizate de producător.
- Vă rugăm să utilizați produsul conform destinației sale. Premergătorul nu este jucărie, nu permiteți altor copii să-l împingă și să se juce cu acesta când copilul vostru este în incinta sa!
- Nu efectuați schimbări, îmbunătățiri sau modificări ale designului, deoarece acestea pot pune în pericol siguranța copilului. Dacă este necesar, contactați vânzătorul sau un reparator autorizat pentru consiliere și reparații.



INSTRUCȚIUNI DE ASAMBLARE

IMPORTANT! Schemele si figurile din aceasta instructiune sunt doar ilustrative si orientative. Verificati siguranta de fixare dupa executarea fiecărei operatiuni.

COMPONENTE – FIGURA 1:

A. Corpul de baza al premergătorului; B. Panou pentru jucării; C. Sezut cu damasca; D. Roti; E. Roti; F. Dopuri limitatoare; G. Surub; I. Jucarie pentru panoul frontal; H. Jucarie cu panoul frontal.

ASAMBLAREA CONSTRUCȚIEI

IMPORTANT! Schemele si figurile din aceasta instructiune sunt doar ilustrative si orientative (2-7).

2. Desfaceți walker-ul până când auziți un clic.
3. Așezați opritorii pe baza walker-ului.
4. Atașați scaunul la walker atingând clemele în orificiile corespunzătoare
5. Atașați jucăriile pe tabloul de bord vizind fixarea clemelor în orificiile de pe tabloul de bord.
6. Apoi, rotiți filele spre stânga sau spre dreapta pentru a bloca jucăriile.
7. Deci, arata ca un Walker gata facut.

La desfacerea premergătorului întotdeauna verificați dacă mecanismul de susținere este bine blocat înainte de a așeza copilul.

INSTRUCTIUNI DE CURATARE SI INTRETINERE

Verificati in mod regulat piesele fixe si cele mobile, daca nu sunt slabite, deteriorate, defectate sau rupte. Nu efectuati singuri reparatii asupra produsului, ci contactati un centru de service autorizat sau agentul de vanzari de la care ati achizitionat produsul. In caz contrar, garantia dumneavoastra va fi anulata. Curatati in mod periodic produsul. Piesele din plastic curățați cu prosop umed moale și uscați cu prosop umed uscat. Piesele din stofă ale premergătorului sunt curățate cu apă caldă și săpun moderat. După curățare lăsați premergătorul a se usca bine înainte de a-l folosi. Nu lasati produsul la actiunile nocive ale factorilor externi - lumina directa a soarelui, ploaie, zapada sau vant. Acest lucru poate duce la deteriorarea pieselor din metal si plastic si poate inalbii husa. Depozitati produsul intr-un loc uscat si ventilat, nu in incaperi prafuite, umede, cu temperaturi ale camerei foarte scazute sau foarte ridicate.

Fabricat pentru Moni în RPC

Producator si importator: Moni Trade Ltd.,

Adresa: Bulgaria, Sofia, Trebich, Str. Dolo nr. 1,

Număr de telefon: 003592/936 07 90, site: www.moni.bg

Данный продукт изготовлен в соответствии с требованиями Директивы 2001/95/ЕС «Общая безопасность продукции», европейского стандарта EN 1273:2020 и Закон о защите прав потребителей.

ВАЖНО! ПРОЧИТАЙТЕ ВНИМАТЕЛЬНО И СОХРАНИТЕ ДЛЯ БУДУЩИХ СПРАВОК

ВНИМАНИЕ!

- Никогда не оставляйте ребенка без присмотра.
- Ваш ребёнок может двигаться быстро и достичь дальше, когда находится в ходунках. Создайте безопасную среду для ребенка при использовании продукта.
- Ограничить доступ ребёнка к лестницам, ступенькам и неровным поверхностям.
- Принять меры предосторожности против пожаров и доступа к отопительным и кухонным приборам.
- Поместить в недоступные места горячие жидкости, электрические шнуры и другие потенциально опасные предметы.
- Предотвращать столкновения со стеклянными дверями, окнами и мебелью.
- Этот продукт предназначен только для ребенка, который может сидеть самостоятельно и до тех пор, пока он не начнет ходить самостоятельно или весит более 12 кг.
- Эти ходунки следует использовать только в течение коротких промежутков времени (например, 20 минут).
- Не используйте изделие, если некоторые компоненты сломаны или отсутствуют.
- Не используйте запасные части или другие комплектующие, не поставляемые производителем!
- Используйте изделие по назначению. Ходунки не игрушка, и не позволяйте другим детям толкать их и играть с ними, когда ваш ребёнок находится в них!
- Не вносите изменения, улучшения или модификации в конструкцию, так как это может поставить под угрозу



безопасность ребенка. Для получения консультации обратиться в авторизованный сервис или к продавцу, у которого вы приобрели изделие.

РУКОВОДСТВО ПО СБОРКЕ

ВАЖНО! Диаграммы и рисунки в этой инструкции являются только иллюстративными и ориентировочными. Проверьте надежность фиксации после каждой операции.

КОМПОНЕНТЫ - ИЛЛЮСТРАЦИЯ 1: А. Основная часть ходунков; С. Игрушечная трубка; С. Сиденье; Д. Колеса; Е. Колёса; Ф. Стопоры; Г. Винт; I. Игрушка на передней панели; Н. Игрушка на передней панели.

СБОРКА КОНСТРУКЦИИ

Строго соблюдайте инструкции и последовательность сборки изделия, как показано на схемах (2-7).

2. Раскройте ходунки, пока не услышите «щелчок».

3. Поставьте стопоры на основание ходунков.

4. Прикрепите сиденье к ходункам, вставив зажимы в соответствующие отверстия.

5. Прикрепите игрушки к панели, наблюдая за их зажимы, чтобы вошли в отверстия в панели.

6. Затем поверните зажимы налево или направо, чтобы зафиксировать игрушки.

7. Так выглядят готовые ходунки.

Перед размещением ребенка на ходунках всегда проверяйте правильность включения опорного механизма.

ИНСТРУКЦИИ ПО ЧИСТКЕ И ПОДДЕРЖКЕ

Регулярно проверяйте неподвижные и подвижные части на предмет ослабления, повреждений или поломки. Не ремонтируйте продукт самостоятельно, а обратитесь в авторизованный сервисный центр или к торговому агенту, у которого вы приобрели продукт. В противном случае ваша гарантия будет аннулирована. Периодически очищайте изделие. Очистите пластиковые детали влажной тканью и высушите сухой мягкой тканью. Ткани ходунков очищаются теплой водой и мягким мылом. После очистки, дайте ходунки высохнуть полностью перед использованием. Не подвергайте изделие вредному воздействию внешних факторов – прямых солнечных лучей, дождя, снега или ветра. Это может привести к

повреждению металлических и пластиковых деталей и побелению обивки. Храните продукт в сухом и проветриваемом месте, не в пыльных, влажных помещениях с очень низкой или очень высокой комнатной температурой.

Сделано для Moni в КНР
Производитель и импортер: ООО «Мони Трейд»,
Адрес: Болгария, София, Требич, ул. Доло 1,
Телефон: 003592/936 07 90, веб-сайт: www.moni.bg

Questo prodotto è stato fabbricato in conformità ai requisiti della Direttiva 2001/95/CE "Sicurezza generale dei prodotti", della norma europea EN 1273:2020 e della Legge sulla tutela dei consumatori.

IMPORTANTE! LEGGERE ATTENTAMENTE E CONSERVARE PER FUTURO RIFERIMENTO.

ATTENZIONE!

- Non lasciare mai il bambino incustodito.
- Il bambino sarà in grado di spostarsi su distanze maggiori e muoversi velocemente quando è nel girello. Creare un ambiente sicuro per il bambino durante l'utilizzo del prodotto.
- Impedire l'accesso a scale, gradini o superfici irregolari.
- Prestare attenzione a fiamme libere, fonti di calore e fornelli.
- Tenere liquidi caldi, cavi elettrici ed altre fonti di pericolo lontani dal bambino.
- Prevenire qualsiasi urto contro i vetri presenti nelle porte, finestre, mobili.
- Questo prodotto è destinato solo a un bambino che può stare seduto da solo e fino a quando non inizia a camminare da solo o pesa più di 12 kg.
- Questo deambulatore deve essere utilizzato solo per brevi periodi di tempo (ad es. 20 minuti).
- Non utilizzare il prodotto se alcuni componenti sono rotti o mancanti.
- Non utilizzare accessori o pezzi di ricambio diversi da quelli approvati dal produttore.
- Utilizzare il prodotto solo come previsto. Il girello non è un giocattolo. Non consentire ad altri bambini di spingerlo e giocarci quando il bambino è al suo interno.
- Non apportare alcun cambiamento, miglioramento o modifica alla struttura del prodotto perché ciò potrebbe mettere in pericolo la sicurezza del bambino. In caso di necessità rivolgersi al rivenditore o a un riparatore autorizzato per consulenza e riparazione.



AVVERTENZE! Gli schemi e le figure in queste istruzioni sono solo a titolo illustrativo ed indicativo. Controllare la stabilità del fissaggio dopo ogni operazione eseguita.

COMPONENTI – ILLUSTRAZIONE 1: A. Corpo principale del girello; B. Pannello per giocattoli; C. Sedile con damasco; D. Ruote; E. Ruote; F. Tappi; G. Vite; I. Giocattolo per il pannello frontale; H. Giocattolo per il pannello anteriore.

ASSEMBLAGGIO DELLA STRUTTURA

Seguire scrupolosamente le istruzioni e la sequenza di montaggio del prodotto come mostrato agli schemi (2-7).

2. Aprire il girello. Quando è completamente esteso e agganciato, si sente un rumore di scatto.

3. Posizionare i tappi sulla base del girello.

4. Fissare il sedile al girello inserendo le mollette nei fori corrispondenti.

5. Fissare i giocattoli al pannello, assicurandosi che i loro ancoraggi si inseriscano nei fori del pannello.

6. Ruotare quindi le mollette a destra o a sinistra per bloccare i giocattoli.

7. Il girello è pronto per l'uso.

Verificare sempre che il meccanismo di supporto sia correttamente bloccato prima di mettere il bambino nel girello.

ISTRUZIONI PER LA PULIZIA E LA MANUTENZIONE

Controllare regolarmente le parti fisse e mobili per allentamenti, danni o rotture. Non riparare il prodotto da soli, ma contattare un centro di assistenza autorizzato o l'agente di vendita dal quale è stato acquistato il prodotto. In caso contrario, la vostra garanzia diventerà nulla. Pulire periodicamente il prodotto. Pulire le parti in plastica con un panno morbido inumidito. Pulire il tessuto del girello con acqua calda e sapone neutro. Non lasciare il prodotto esposto ai fattori esterni: luce solare diretta, pioggia, neve o vento. Ciò può danneggiare le parti in metallo e plastica e causare lo sbiadimento della tappezzeria. Conservare il prodotto in luogo asciutto e ventilato, non in ambienti polverosi, umidi, con temperature ambiente molto basse o molto alte.

Realizzato per Moni nella RPC

Produttore e importatore: Moni Trade Ltd.,

Indirizzo: Bulgaria, Sofia, Trebich, 1 Dolo Str.,

Numero di telefono: 003592/936 07 90, sito web: www.moni.bg

Ce produit est fabriqué conformément aux exigences de la directive 2001/95/CE « Sécurité générale des produits », de la norme européenne EN 1273 :2020 et la Loi sur la protection du consommateur.

IMPORTANT ! À LIRE ATTENTIVEMENT ET À CONSERVER POUR RÉFÉRENCE ULTÉRIEURE.

AVERTISSEMENT !

- Ne jamais laisser l'enfant sans surveillance.
- L'enfant pourra se déplacer sur de plus longues distances et bouger beaucoup plus rapidement lorsqu'il est dans le trotteur. Lors de l'utilisation du produit, créez un environnement sûr pour l'enfant.
- Empêcher l'accès aux escaliers, marches ou surfaces irrégulières.
- Protégé les foyers ouverts, aux sources de chaleur et aux cuisinières.
- Tenir les liquides chauds, les câbles électriques et les autres sources de danger à distance de l'enfant.
- Prendre soin d'anticiper toute collision avec les vitres des portes, fenêtres, meubles.
- Ce produit est destiné uniquement à un enfant qui peut s'asseoir seul et jusqu'à ce qu'il commence à marcher seul ou pèse plus de 12 kg.
- Ce déambulateur ne doit être utilisé que pendant de courtes périodes (par exemple 20 minutes).
- N'utilisez pas le produit si certains composants sont cassés ou manquants.
- N'utilisez pas d'accessoires ou de pièces de rechange autres que ceux approuvés par le fabricant.
- Utilisez le produit selon les avertissements et à sa destination. Le trotteur bébé n'est pas un jouet, ne permettez pas à d'autres enfants de le pousser lorsque votre enfant est là-dedans.
- N'apportez pas de changements, d'améliorations ou de modifications à la structure, car cela pourrait mettre en danger la sécurité de l'enfant. Si nécessaire, contactez le revendeur ou un centre de service agréé pour consultation et réparation.



INSTRUCTIONS DE MONTAGE

IMPORTANT ! Les diagrammes et les figures de cette instruction ne sont qu'illustratifs et indicatifs. Vérifier la fixation de la fixation après chaque opération.

COMPOSANTS – FIGURE 1 : A. Corps principal du trotteur ; C. Planche à jouets ; C. Siège avec tissus ; D. Roues ; E. Roues ; F. Bloqueurs ; G. Vis ; I. Jouet pour la planche avant ; H. Jouet pour la planche avant.

ASSEMBLER LA STRUCTURE

Suivez strictement les instructions et l'ordre d'assemblage du produit comme indiqué dans les diagrammes (2-7)

2. Dépliez le trotteur. Une fois complètement déployé et verrouillé, vous entendrez un déclic.

3. Placez les bloqueurs sur la base du trotteur.

4. Fixez le siège au trotteur en insérant les clips dans les trous correspondants.

5. Fixez les jouets à la planche en vous assurant que les clips s'insèrent dans les trous de la planche.

6. Tournez ensuite les clips vers la gauche ou vers la droite pour verrouiller les jouets.

7. Le trotteur est prêt à être utilisé.

Avant de placer l'enfant sur le trotteur, vérifiez toujours que le mécanisme de support est correctement verrouillé.

NETTOYAGE ET ENTRETIEN

Vérifiez régulièrement que les pièces fixes et mobiles ne sont pas desserrées, endommagées ou cassées. Ne réparez pas le produit vous-même, mais contactez un centre de service agréé ou le point de vente auprès duquel vous avez acheté le produit. À défaut, votre garantie sera annulée. Nettoyer périodiquement le produit. Ne laissez pas le produit au détriment de facteurs externes - lumière directe du soleil, pluie, neige ou vent. Cela peut endommager les pièces en métal et en plastique et blanchir la couverture. Conservez le produit dans un endroit sec et aéré, non pas dans des locaux poussiéreux et humides à des températures ambiantes très basses ou très élevées.

Conçu pour Moni en RPC

Fabricant et importateur : Moni Trade Ltd.,

Adresse : Bulgarie, Sofia, Trebich, 1 Dolo Str.,

Téléphone: 003592/936 07 90, site internet : www.moni.bg

Ovaj proizvod je proizveden u skladu sa zahtevima Direktive 2001/95/EU „Opšta bezbednost proizvoda“, evropskog standarda EN 1273:2020 i Zakona o zaštiti potrošača.

VAŽNO! PAŽLJIVO ČITAJTE I SAČUVAJTE ZA BUDUĆE REFERENCE

PAŽNJA!

- Nikada ne ostavljajte dete bez nadzora.
- Kada je u hodalici, dete će moći da putuje na veće udaljenosti i da se kreće brzo. Stvorite bezbednu sredinu za svoje dete tokom upotrebe proizvoda.
- Ne dozvolite pristup stepenicama, stepenicama ili neravnim površinama.
- Pazite na otvoreni plamen, izvore toplote i pećnice.
- Vruće tečnosti, električne kablove i druge izvore opasnosti držite dalje od deteta.
- Sprečite udarce u vrata, prozore, nameštaj.
- Ovaj proizvod je namenjen samo detetu koje može da sedi samo i sve dok ne počne da hoda samo ili ne bude teže od 12 kg.
- Ovu šetalicu treba koristiti samo u kratkom vremenskom periodu (npr. 20 minuta).
- Nemojte koristiti proizvod ako su neke komponente pokvarene ili nedostaju.
- Nemojte koristiti dodatnu opremu ili rezervne delove osim onih koje je odobrio proizvođač.
- Koristite proizvod jedino prema predviđenoj nameni. Dubak nije igračka. Ne dozvolite da ga druga deca guraju ili da se igraju njime dok je Vaše dete u njemu.
- Nemojte praviti promene, poboljšanja ili modifikacije na konstrukciji, jer to može ugroziti bezbednost deteta. Ako je potrebno, obratite se prodavcu ili ovlašćenom servisu radi konzultacija i popravke.



UPUTSTVA ZA SASTAVLJANJE

VAŽNO! Šeme i slike u ovom priručniku su samo ilustrativne i usmeravajuće. Posle svake radnje proveravajte da li su delovi dobro fiksirani.

SASTAVNI DELOVI – ILUSTRACIJA 1: A. Glavno kučište dupka; B. Tabla sa igračkama; C. Sedište sa presvlakom; D. Točkovi; E. Točkovi; F. Stoperi; G. Vijak; I. Igračka za prednju tablu; H. Igračka za prednju tablu.

SASTAVLJANJE KONSTRUKCIJE

Strogo pratite uputstva i redosled za sastavljanje proizvoda kao što je prikazano na dijagramima (2-7).

2. Rasklopite dubak. Kada je potpuno rasklopljen i zaključan, čućete klik.
3. Postavite stopere na postolje dupka.
4. Pričvrstite sedište za dubak tako što ćete umetnuti štipaljke u odgovarajuće rupe.
5. Pričvrstite igračke na tabli, pazeći da se štipalke dobro uklope u rupe.
6. Zatim okrenite štipaljke levo ili desno da zaključate igračke.
7. Dubak je spreman za upotrebu.

Pre nego što stavite dete u dubak uvek proveravajte da li je mehanizam za podršku pravilno zaključan.

PREPORUKE ZA ČIŠĆENJE I ODRŽAVANJE

Redovno proveravajte da li su fiksni i pokretni delovi labavi, oštećeni ili slomljeni. Nemojte sami popravljati proizvod, već kontaktirajte ovlašćeni servisni centar ili prodajnog agenta od kojeg ste kupili proizvod. U suprotnom, vaša garancija će biti nevažeća. Povremeno očistite proizvod. Plastične delove čistite vlažnom mekom krpom. Tekstilne delove čistite toplom vodom i blagim sapunom. Ne ostavljajte proizvod štetnim utecajem spoljašnjih faktora – direktnog sunčevog zračenja, kiše, snega ili vetra. To može prouzrokovati oštećenje metalnih ili plastičnih delova i izbeljivanje presvlake. Čuvajte proizvod na suvom i provetrenom mestu, ne u prašnjavim, vlažnim prostorijama sa veoma niskim ili veoma visokim sobnim temperaturama.

Napravljeno za Moni u NRK

Proizvođač i uvoznik: Moni Trade doo,

Adresa: Bugarska, Sofija, Trebič, ul. Dolo 1,

Telefon: 003592/936 07 90, veb stranica: www.moni.bg

Dit product is vervaardigd in overeenstemming met de vereisten van Richtlijn 2001/95/EG “Algemene productveiligheid”, van de Europese norm EN 1273:2017:2020 en de Wet consumentenbescherming.

BELANGRIJK! LEES ZORGVULDIG EN BEWAAR VOOR LATERE RAADPLEGING.

WAARSCHUWING!

- Nooit uw kind zonder toezicht laten.
- Het kind zal in staat zijn om grotere afstanden af te leggen en zich sneller te bewegen wanneer het zich in de loopstoel bevindt. Creëer een veilige omgeving voor het kind bij het gebruik van het product.
- Voorkom toegang tot trappen, treden en ongelijkmatige oppervlakken.
- Kijk uit voor open vuur, warmtebronnen en fornuizen.
- Houd warme vloeistoffen, elektrische kabels en andere bronnen van gevaar uit de buurt van het kind.
- Voorkom dat het kind tegen het glas in deuren, ramen en meubels kan stoten.
- Dit product is alleen bedoeld voor een kind dat alleen kan zitten en totdat het alleen begint te lopen of meer dan 12 kg weegt.
- Deze rollator mag alleen voor korte tijd worden gebruikt (bijv. 20 minuten).
- Gebruik het product niet als er onderdelen kapot zijn of ontbreken.
- Gebruik geen andere accessoires of reserveonderdelen dan die zijn goedgekeurd door de fabrikant.
- Gebruik het product alleen voor het beoogde doel. Het loopstoeltje is geen speelgoed. Laat andere kinderen niet duwen of ermee spelen als uw kind erin zit.
- Breng geen veranderingen, verbeteringen of aanpassingen aan de constructie aan, aangezien dit de veiligheid van het kind in gevaar kan brengen. Neem indien nodig contact op met de dealer of een erkend servicecentrum voor overleg en reparatie.



RICHTLIJNEN VOOR MONTAGE

BELANGRIJK! De tekeningen en de afbeeldingen in deze instructie zijn louter illustratief en indicatief. Controleer na elke handeling of de onderdelen goed zijn bevestigd.

ONDERDELEN – AFBEELDING 1: A. Hoofdgedeelte van het loopstoeltje; C. Speelgoedpaneel; C. Zadel met damast; D. Wielen; E. Wielen; F. Stoppers; G. Schroef; I. Voorpaneel speelgoed; H. Voorpaneel speelgoed.

MONTAGE VAN DE CONSTRUCTIE

Volg strikt de instructies en de volgorde voor de montage van het product zoals weergegeven in de diagrammen (2-7).

2. Vouw het loopstoeltje uit. Wanneer dit volledig is uitgeschoven en vergrendeld, hoort u een klikkend geluid.

3. Plaats de stoppers op de voet van het loopstoeltje.

4. Bevestig het zitje aan het loopstoeltje door de clips in de overeenkomstige gaten te steken.

5. Bevestig het speelgoed aan het paneel en zorg ervoor dat de clips in de gaten op het paneel passen.

6. Draai vervolgens de clips naar links of rechts om het speelgoed te vergrendelen.

7. Het loopstoeltje is klaar voor gebruik.

Controleer altijd of het steunmechanisme goed vastzit voordat u het kind op het loopstoeltje plaatst.

RICHTLIJNEN VOOR REINIGING EN ONDERHOUD

Controleer regelmatig op loszittende, beschadigde of kapotte vaste of bewegende onderdelen. Indien nodig, herstel het product niet zelf, maar neem contact op met een geautoriseerd servicecentrum of de verkoopagent waar u het product hebt gekocht. Anders vervalt uw garantie. Reinig het product regelmatig. Reinig de kunststof onderdelen met een vochtige, zachte doek. De stoffen op het loopstoeltje worden gereinigd met warm water en milde zeep. Stel het product niet bloot aan de invloed van externe factoren zoals rechtsreeks zonlicht, regen, sneeuw of wind. Dit kan de metalen en de kunststof onderdelen beschadigen en de bekleding bleken. Bewaar het product op een droge en geventileerde plaats, niet in stoffige, vochtige ruimtes met zeer lage of zeer hoge kamertemperatuur.

Fabrikant en importeur: Moni Trade Ltd.,

Adres: Bulgarije, Sofia, Trebich, 1 Dolo Str.,

Telefoonnummer: 003592/936 07 90, website: www.moni.bg

Ez a termék a 2001/95/EK „Általános termékbiztonság” és az EN 1273:2020 „Kisgyermek nevelésére szolgáló termékek” európai szabvány követelményeinek megfelelően készült. Baba sétálók. Biztonsági

FONTOS! OLVASSA EL FIGYELMESEN, ÉS ŐRIZZE MEG KÉSŐBBI HIVATKOZÁSHOZ

FIGYELEM!

- Soha ne hagyja felügyelet nélkül a gyermeket.
- A járókában a gyermek nagyobb távolságokat tesz meg és gyorsan mozog. A termék használata során teremtsen biztonságos környezetet a gyermek számára.
- Ne engedjen hozzáférni létrákhoz, lépcsőkhöz vagy egyenetlen felületekhez.
- Óvakodjon a nyílt lángtól, hőforrástól és sütőtől.
- Tartsa távol a forró folyadékokat, elektromos kábeleket és egyéb veszélyforrásokat a gyermektől.
- Kerülje el az üvegajtókra, ablakokra, bútorokra gyakorolt ütések.
- Ez a termék csak olyan gyermekek számára készült, akik önállóan tudnak ülni, és amíg nem tud egyedül járni, vagy 12 kg-nál nagyobb súlyúak.
- Ezt a bábijárót rövid ideig (pl. 20 percig) kell használni.
- Ne használja a járdát, ha törött vagy hiányzó részei vannak.
- Ne használjon cserealkatrészeket vagy egyéb, a gyártó által nem szállított vagy jóváhagyott alkatrészeket.
- A terméket csak a rendeltetésének megfelelően használja. A sétáló nem játék. Ne engedje, hogy más gyerekek tolják vagy játsszanak vele, amikor az Ön gyermeke benne van.
- Ne végezzen változtatásokat, fejlesztéseket vagy módosításokat a szerkezeten, mert ez veszélyeztetheti a gyermek biztonságát. Ha szükséges, forduljon a kereskedőhöz vagy egy hivatalos szervizközpontba tanácsadás és javítás céljából.



SZERELÉSI ÚTMUTATÓ

FONTOS! Az útmutatóban található diagramok és ábrák csak illusztráció és iránymutatás célját szolgálják. Minden egyes művelet elvégzése után ellenőrizze a rögzítés biztonságát. Egy bizonyos pozíció rögzítését a legtöbb esetben kattán hang kíséri.

ALKATRÉSZEK – 1. ÁBRA: A. A sétáló teste; C. Játéktábla; C. Ülés damaszkkal; D. Kerekek; E. Kerekek; F. Állítók; G. Csavar; I. Előlap játék; H. Előlap játék.

A SZERKEZET ÖSSZESZERELÉSE

Szigorúan kövesse a termék összeszerelésének utasításait és sorrendjét a 2.-7. ábrákon látható módon.

2. Hajtsa ki a sétálót. Amikor teljesen ki van húzva és reteszelve, kattánó hangot fog hallani.

3. Helyezze az ütközőket a járólap aljára.

4. Rögzítse az ülést a sétálóhoz úgy, hogy a kapcsokat a megfelelő lyukakba helyezze.

5. Rögzítse a játékokat a műszerfalhoz, ügyelve arra, hogy a kapcsok illeszkedjenek a műszerfalon lévő lyukakba.

6. Ezután forgassa a kapcsokat balra vagy jobbra a játékok rögzítéséhez.

7. A sétáló készen áll a használatra. Mindig ellenőrizze, hogy a támasztószerkezet megfelelően rögzítve van-e, mielőtt a gyermeket a sétálóra helyezi.

TISZTÍTÁSI ÉS KARBANTARTÁSI ÚTMUTATÓ

Rendszeresen ellenőrizze a fő alkatrészek és a zárszerkezetek használhatóságát. Ne javítsa meg saját kezűleg a terméket, hanem forduljon egy hivatalos szervizközponthoz vagy ahhoz az értékesítőhöz, akitől a terméket vásárolta. Ellenkező esetben a garancia érvényét veszti. Rendszeresen tisztítsa meg a terméket. A műanyag részeket nedves, puha ruhával tisztítsa meg. A járdán lévő textíliákat meleg vízzel és enyhe szappannal kell megtisztítani. Tisztítás után hagyja alaposan megszáradni, mielőtt használná. Ne hagyja a terméket külső tényezők – közvetlen napfény, eső, hó vagy szél – káros hatásának. Ez károsíthatja a műanyag alkatrészeket és kifehéredhet a kárpitban. Tárolja a terméket száraz és szellőző helyen.

MONI számára készült Kínában

Gyártó és importőr: Money Trade OOD,

Cím: Bulgária, Szófia, Trebics negyed, Dolo utca 1.

Telefonszám: 02/ 936 07 90; honlap: www.moni.bg

Tento výrobek je vyroben v souladu s požadavky Směrnice 2001/95/ES „Všeobecná bezpečnost výrobků“, evropského standardu EN 1273:2020 „Výrobky pro výchovu malých dětí. Dětská chodítka. Bezpečnostní požadavky a zkušební metody“ a Zákona o ochraně spotřebitele

DŮLEŽITÉ! PŘEČTĚTE TO POZORNĚ A USCHOVEJTE PRO BUDOUCÍ POUŽITÍ

POZOR!

- Nikdy nenechávejte dítě bez dozoru.
- Když je v chodítku bude dítě schopno překonávat větší vzdálenosti a rychle se pohybovat. Při používání tohoto výrobku vytvořte pro dítě bezpečné prostředí.
- Nedovolte přístup k žebříkům, schůdkům nebo nerovným povrchům.
- Dávejte pozor na otevřený oheň, zdroje tepla a trouby.
- Udržujte horké tekutiny, elektrické kabely a další zdroje nebezpečí mimo dosah dítěte.
- Zabraňte nárazům na skleněné dveře, okna, nábytek.
- Tento výrobek je určen pouze pro dítě, které dokáže samostatně sedět a dokud nebude samostatně chodit nebo v případě, že váží více než 12 kg.
- Toto dětské chodítko by mělo být používáno po krátkou dobu (např. 20 minut).
- Chodítko nepoužívejte, pokud jsou některé části zlomené nebo chybějí.
- Nepoužívejte náhradní díly nebo jiné součásti, které nebyly dodané nebo schválené výrobcem.
- Používejte výrobek pouze k určenému účelu. Chodítko není hračka. Nedovolte jiným dětem, aby na ni tlačily nebo si s ní hrály, když je v ní Vaše dítě.
- Neprovádějte žádné změny, vylepšení nebo úpravy konstrukce, protože by mohlo dojít k ohrožení bezpečnosti dítěte. V případě potřeby kontaktujte prodejce nebo autorizované servisní středisko a požádejte o konzultaci a opravu.



POKYNY K MONTÁŽI

DŮLEŽITÉ! Schémata a obrázky v tomto návodu jsou pouze pro ilustrační a orientační účely. Po provedení každé operace zkontrolujte bezpečnost příslušné fixace. Fixování určité polohy je ve většině případů doprovázeno zvukem cvaknutí.

KOMPONENTY – OBRÁZEK 1 A. Základní těleso chodítka; B. Deska pro hračky; C. Sedačka s čalouněním; D. Kola; E. Kola; F. Zarážky; G. Šroub; I. Hračka na přední panel; H. Hračka na přední panel.

MONTÁŽ KONSTRUKCE

Přísně dodržujte pokyny a pořadí pokynů pro montáž produktu, jak je znázorněno na obrázcích 2 až 7.

2. Rozložte chodítko. Když je plně vysunutě a zajištěné, uslyšíte cvaknutí.
3. Umístěte zarážky na základnu chodítka.
4. Připevněte sedátko k chodítku vložením spon do odpovídajících otvorů.
5. Připevněte hračky k desce a ujistěte se, že klipy zapadají do otvorů v desce.
6. Poté otočte klipsy doleva nebo doprava, abyste hračky zajistili proti náhodnému pohybu.
7. Chodítko je připraveno k použití. Před umístěním dítěte na chodítko vždy zkontrolujte, zda je opěrný mechanismus správně zajištěn.

POKYNY PRO ČIŠTĚNÍ A ÚDRŽBU

Pravidelně kontrolujte provozuschopnost hlavních částí a uzamykacích mechanismů. Neopravujte výrobek sami, ale kontaktujte autorizované servisní středisko nebo prodejce, u kterého jste výrobek zakoupili. V opačném případě bude Vaše záruka neplatná. Výrobek pravidelně čistěte. Plastové díly čistěte vlhkým měkkým hadříkem. Látky na chodítko se čistí teplou vodou a jemným mýdlem. Po vyčištění nechte chodítko před použitím důkladně vyschnout. Nenechávejte výrobek škodlivým vlivům vnějších faktorů – přímému slunečnímu záření, dešti, sněhu nebo větru. To může způsobit poškození plastových dílů a vybělení čalounění. Výrobek skladujte na suchých a větraných místech.

Vyrobeno pro Moni v Čínské lidové republice

Výrobce a dovozce: Moni Trade s.r.o.,

Adresa: bulharská republika, město Sofie, čtvrt' Trebich, ul. Dolo1,

Telefonní číslo: 02/ 936 07 90, webová stránka: www.moni.bg

Tento výrobok je vyrobený v súlade s požiadavkami Smernice 2001/95/ES „Všeobecná bezpečnosť výrobkov“, európskeho štandardu EN 1273:2020 „Výrobky pre výchovu malých detí. Detské chodítka. Bezpečnostné požiadavky a skúšobné metódy“ a Zákona o ochrane spotrebiteľa.

DÔLEŽITÉ! PREČÍTAJTE TO POZORNE A USCHOVAJTE NA BUDÚCE POUŽITIE

POZOR!

- Nikdy nenechávajte dieťa bez dozoru.
- Keď je v chodítku bude dieťa schopné prekonať väčšie vzdialenosti a rýchlo sa pohybovať. Pri používaní tohto výrobku vytvorte pre dieťa bezpečné prostredie.
- Nedovoľte prístup k rebríkom, schodíkom alebo nerovným povrchom.
- Dávajte pozor na otvorený oheň, zdroje tepla a rúry.
- Udržujte horúce tekutiny, elektrické káble a ďalšie zdroje nebezpečenstva mimo dosahu dieťaťa
- Zabráňte nárazom na sklenené dvere, okná, nábytok.
- Tento výrobok je určený iba pre dieťa, ktoré dokáže samostatne sedieť a pokiaľ nebude samostatne chodiť alebo v prípade, že váži viac ako 12 kg.
- Toto detské chodítko by malo byť používané po krátku dobu (napr. 20 minút).
- Chodítko nepoužívajte, ak sú niektoré časti zlomené alebo chýbajú.
- Nepoužívajte náhradné diely alebo iné súčasti, ktoré neboli dodané alebo schválené výrobcom.
- Používajte výrobok iba na určený účel. Chodítko nie je hračka. Nedovoľte iným deťom, aby na ňu tlačili alebo sa s ňou hrali, keď je v nej Vaše dieťa.
- Nevykonávajte žiadne zmeny, vylepšenia alebo úpravy konštrukcie, pretože by mohlo dôjsť k ohrozeniu bezpečnosti dieťaťa. V prípade potreby kontaktujte predajcu alebo autorizované servisné stredisko a požiadať o konzultáciu a opravu.



INFORMÁCIE O MONTÁŽI

DÔLEŽITÉ! Schémy a obrázky v tomto návode sú iba na ilustračné a orientačné účely. Po vykonaní každej operácie skontrolujte bezpečnosť príslušnej fixácie. Fixovanie určitej polohy je vo väčšine prípadov sprevádzané zvukom cvaknutia.

KOMPONENTY – OBRÁZOK 1

A. Základné teleso chodítka; B. Doska pre hračky; C. Sedačka s čalúnením; D. Kolesá; E. Kolesá; F. Zarážky; G. Skrutka; I. Hračka na predný panel; H. Hračka na predný panel.

MONTÁŽ KONŠTRUKCIE

Prísne dodržujte pokyny a poradie pokynov pre montáž produktu, ako je znázornené na obrázkoch 2 až 7.

2. Rozložte chodítka. Keď je úplne vysunuté a zaistené, budete počuť cvaknutie.
3. Umiestnite zarážky na základňu chodítka.
4. Pripevnite sedadlo k chodítku vložením spôŕ do zodpovedajúcich otvorov.
5. Pripevnite hračky k doske a uistite sa, že klipy zapadajú do otvorov v doske.
6. Potom otočte klipsy doľava alebo doprava, aby ste hračky zaistili proti náhodnému pohybu.
7. Chodítka je pripravené na použitie. Pred umiestnením dieťaťa na chodítka vždy skontrolujte, či je oporný mechanizmus správne zaistený.

POKYNY NA ČISTENIE A ÚDRŽBU

Pravidelne kontrolujte prevádzkyschopnosť hlavných častí a uzamykacích mechanizmov. Neopravujte výrobok sami, ale kontaktujte autorizované servisné stredisko alebo predajcu, u ktorého ste výrobok zakúpili. V opačnom prípade bude Vaša záruka neplatná. Výrobok pravidelne čistite. Plastové diely čistite vlhkou mäkkou handričkou. Látky na chodítku sa čistia teplou vodou a jemným mydlom. Po vyčistení nechajte chodítko pred použitím dôkladne vyschnúť. Nenechávajte výrobok škodlivým vplyvom vonkajších faktorov – priamemu slnečnému žiareniu, dažďu, snehu alebo vetru. To môže spôsobiť poškodenie plastových dielov a vybielenie čalúnenia. Výrobok skladujte na suchých a vetraných miestach.

Vyrobené pre Moni v Čínskej ľudovej republike

Výrobca a dovozca: Moni Trade s.r.o.,

Adresa: bulharská republika, mesto Sofia, štvrť Trebich, ul. Dolo1,

Telefónne číslo: 02/ 936 07 90, webová stránka www.moni.bg