

BG: ВАЖНО! ПРОЧЕТЕТЕ ВНИМАТЕЛНО И ЗАПАЗЕТЕ ЗА БЪДЕЩИ СПРАВКИ
EN: IMPORTANT! READ CAREFULLY AND KEEP FOR FUTURE REFERENCE
DE: WICHTIG! LESEN SIE DIE ANWEISUNGEN SORGFÄLTIG DURCH, BEVOR SIE DAS PRODUKT VERWENDEN, UND BEWAHREN SIE DIESE ZUM SPÄTEREN NACHSCHLAGEN AUF
EL: ΣΠΟΥΔΑΙΟΣ! ΔΙΑΒΑΣΤΕ ΠΡΟΣΕΚΤΙΚΑ ΑΥΤΕΣ ΤΙΣ ΟΔΗΓΙΕΣ ΠΡΙΝ ΤΗΝ ΧΡΗΣΗ ΤΟΥ ΠΡΟΙΟΝΤΟΣ ΚΑΙ ΚΡΑΤΗΣΤΕ ΓΙΑ ΜΕΛΛΟΝΤΙΚΟ ΕΛΕΓΧΟ ΣΕ ΕΥΚΟΛΑ ΠΡΟΣΒΑΣΙΜΟ ΚΑΙ ΑΣΦΑΛΕΣ ΣΗΜΕΙΟ
ES: ¡IMPORTANTE! ¡ANTES DE USAR EL PRODUCTO LEA LAS INSTRUCCIONES CUIDADOSAMENTE Y GUÁRDELAS PARA FUTURAS CONSULTAS EN UN LUGAR ACCESIBLE Y SEGURO
RO: IMPORTANT! CITIȚI CU ATENȚIE ȘI PĂSTRAȚI PENTRU REFERINȚE VITORIALE
RU: ВАЖНО! ПРОЧИТАЙТЕ ВНИМАТЕЛЬНО И ХРАНИТЕ ДЛЯ ДАЛЬНЕЙШЕГО ИСПОЛЬЗОВАНИЯ
IT: IMPORTANTE! SI PREGA DI LEGGERE ATTENTAMENTE QUESTE ISTRUZIONI PRIMA DI USARE IL PRODOTTO E DI CONSERVARLE PER UN RIFERIMENTO FUTURO IN UN POSTO FACILMENTE ACCESSIBILE E SICURO
FR: IMPORTANT! LISEZ ATTENTIVEMENT LES INSTRUCTIONS ET CONSERVEZ-LES EN LIEU SÛR POUR DES CONSULTATIONS ULTÉRIEURES
SR: VAŽNO! PAŽLJIVO ČITAJTE I SAČUVAJTE ZA BUDUĆE REFERENCE
NL: BELANGRIJK! ZORGVULDIG LEZEN EN OPSLAAN VOOR TOEKOMSTIGE REFERENTIES



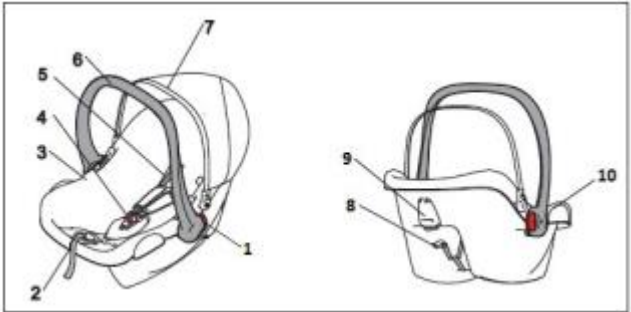
40-87 cm size range/≤13 kg, UN R129/03, Universal Belted

Подходящ за деца с тегло от 0 до 13 кг
Suitable for children weighing from 0 to 13 kg.
Geeignet für Kinder mit einem Gewicht von 0 bis 13 kg.
Κατάλληλο για παιδιά με βάρος από 0 έως 13 κιλά.
Arto para niños de 0 a 13 kg.
Destinat pentru copii cu greutatea de la 0 e la 13 kg.
Pogodan za decu težine od 0 do 13 kg.
Подходит для детей весом от 0 до 13 кг.
Adatto per bambini da 0 a 13 kg.
Convient aux enfants pesant de 0 à 13 kg.
Geschikt voor kinderen met een gewicht van 0 tot 13 kg.

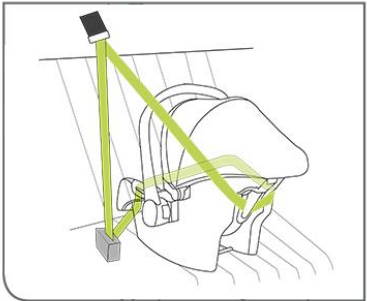
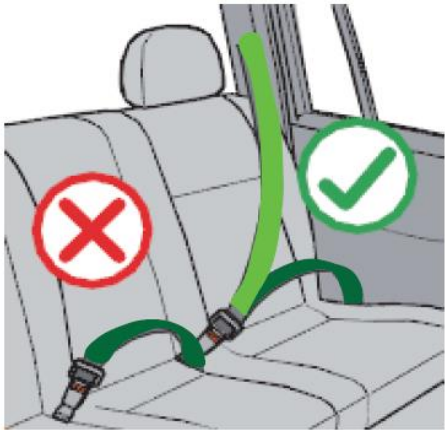
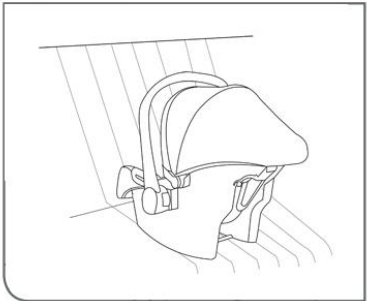
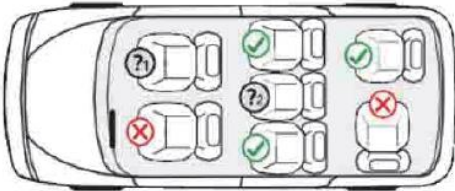


BG: ИНСТРУКЦИЯ ЗА УПОТРЕБА НА ДЕТСКО СТОЛЧЕ ЗА КОЛА "ТРИО" АРТИКУЛЕН № НВ-60
EN: INSTRUCTION MANUAL FOR INFANT CARRIER "TRIO" ITEM NO НВ-60
DE: BEDIENUNGSANLEITUNG FÜR DEN AUTOKINDERSITZ "TRIO" ARTIKEL NR. НВ-60
EL: ΟΔΗΓΙΕΣ ΧΡΗΣΗΣ ΤΟΥ ΚΑΘΙΣΜΑΤΟΣ ΑΥΤΟΚΙΝΗΤΟΥ "TRIO" ΑΡΙΘΜΟΣ ΠΡΟΪΟΝΤΟΣ НВ-60
ES: INSTRUCCIONES DE USO ASIENTO DE BEBÉ "TRIO" NÚMERO DE ARTÍCULO НВ-60
RO: INSTRUCȚIUNI DE UTILIZARE SCAUN AUTO „TRIO” NR. ARTICOL НВ-60
RU: ИНСТРУКЦИЯ ПО ЭКСПЛУАТАЦИИ АВТОКРЕСЛА "TRIO" НОМЕР АРТИКУЛА НВ-60
IT: ISTRUZIONI D'USO DEL SEGGIOLINO AUTO (OVETTO NEONATI) "TRIO" NUM. DI ARTICOLO НВ-60
FR: INSTRUCTIONS POUR L'UTILISATION DE SIÈGE AUTO „TRIO" NUMÉRO D'ARTICLE НВ-60
SR: UPUTSTVA ZA UPOTREBU DEČIJE AUTOSEDIŠTE "TRIO" ARTIKL НВ-60
NL: GEBRUIKSAANWIJZING VAN DE KINDERDRAAGMANDJE "TRIO" ARTIKEL № НВ-60

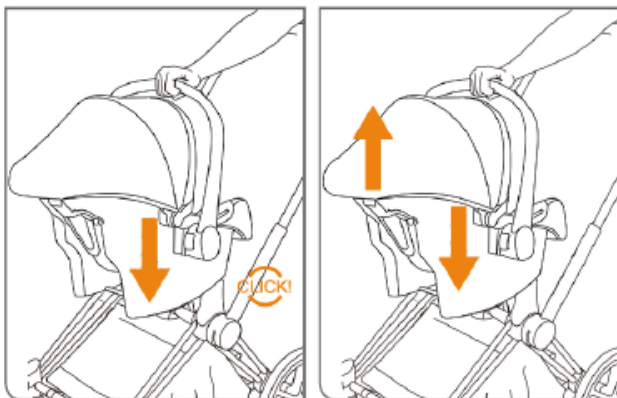
PD



A

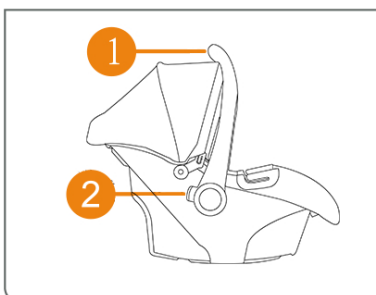
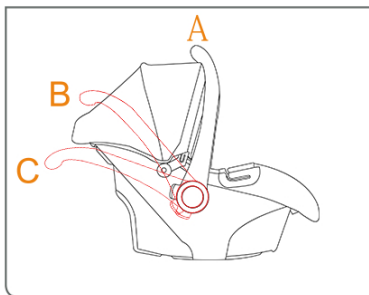


B



C

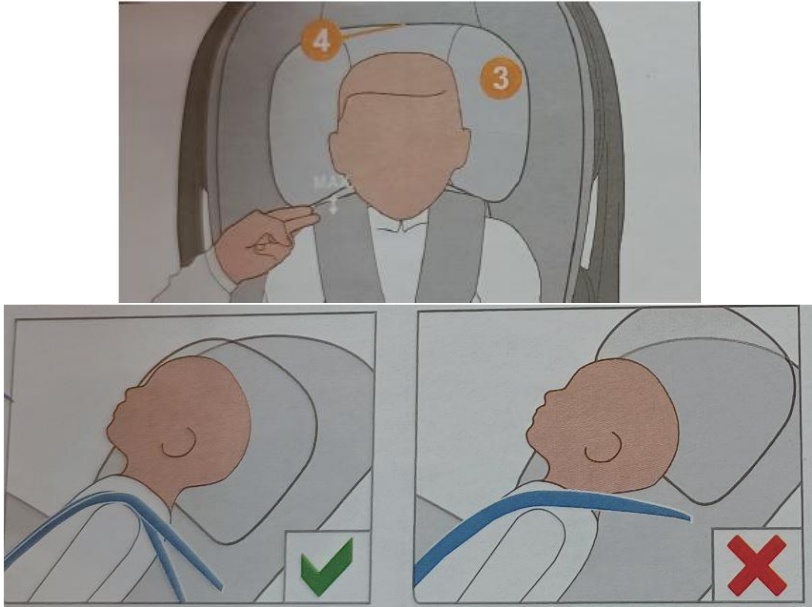
C.1



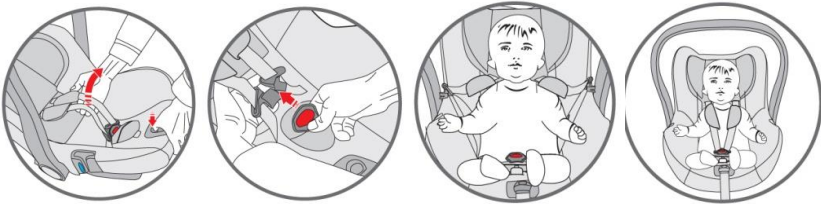
C.2



C.3



C.4



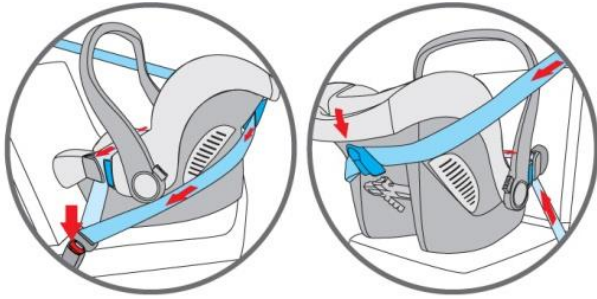
C.5



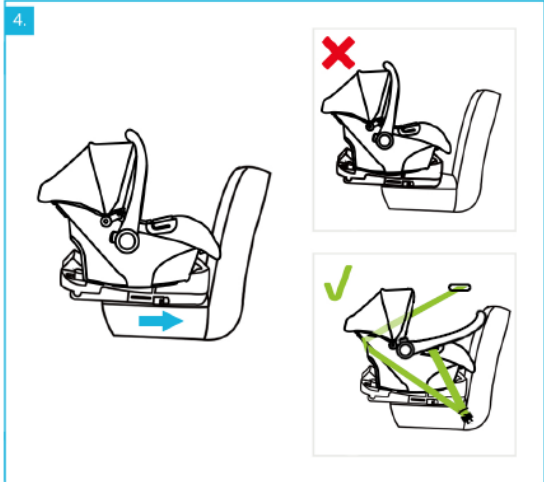
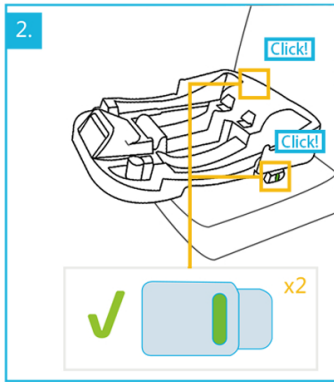
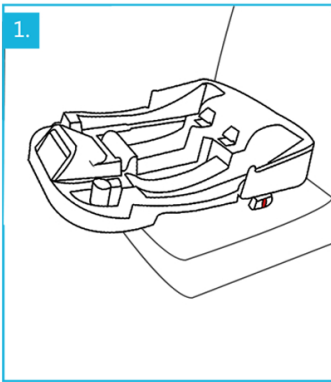
C.6



D



E



BG: ИНСТРУКЦИЯ ЗА УПОТРЕБА НА ДЕТСКО СТОЛЧЕ ЗА КОЛА <i>TRIO</i>	7
EN: INSTRUCTION MANUAL FOR INFANT CARRIER <i>TRIO</i>	24
DE: BEDIENUNGSANLEITUNG FÜR DEN AUTOKINDERSITZ <i>TRIO</i>	31
EL: ΟΔΗΓΙΕΣ ΧΡΗΣΗΣ ΤΟΥ ΚΑΘΙΣΜΑΤΟΣ ΑΥΤΟΚΙΝΗΤΟΥ <i>TRIO</i>	40
ES: INSTRUCCIONES DE USO DE ASIENTO DE BEBÉ <i>TRIO I</i>.....	48
RO: INSTRUCȚIUNI DE UTILIZARE SCAUN AUTO <i>TRIO</i>	56
RU: ИНСТРУКЦИЯ ПО ЭКСПЛУАТАЦИИ АВТОКРЕСЛА <i>TRIO</i>	64
IT: ISTRUZIONI D'USO DEL SEGGIOLINO AUTO <i>TRIO</i>	72
FR: MANUEL D'UTILISATION DU SIÈGE DE VOITURE <i>TRIO</i>	80
SR: UPUTSTVA ZA UPOTREBU AUTO SEDIŠTA <i>TRIO I</i>.....	88
NL: GEBRUIKSAANWIJZING VAN DE AUTOSTOELLETJE <i>TRIO</i>	95

БЕЛЕЖКА

Това е универсална коланна усъвършенствана система за обезопасяване на деца. Тя е одобрена съгласно Правило № 129 на ООН за употреба основно в „универсални места за сядане“, както е посочено от производителите на превозни средства в ръководството за потребителя на превозното средство.

В случай на съмнение се консултирайте с производителя или търговеца на усъвършенстваната система за обезопасяване на деца.

ПРЕДВИДЕНА УПОТРЕБА НА ПРОДУКТА

Детското столче за автомобил модел „TRIO“ е интегрална усъвършенствана система за обезопасяване на деца, одобрена съгласно Правило № 129 за употреба в „универсални седалки“ в леки автомобили: **за деца с височина 40–87 см, с тегло от 0 до 13 кг**. Продуктът е съвместим с всяка конструкция на детска количка, която е проектирана за новородени и е в съответствие с изискванията на европейския стандарт EN 1888-1:2018+A1:2022 „Изделия за отглеждане на малки деца. Колесни средства за придвижване на деца. Част 1: Детски колички и кошчета за бебешки колички“. Столчето може да се използва и с ISOFIX основа, която се свързва към него и се закрепва към превозното средство, като се използват устройства за закрепване ISOFIX или обезопасителен колан на превозното средство. Важно! ISOFIX Основата не се доставя заедно с продукта. Столчето се поставя в посока, обратна на посоката на движение на автомобила и детето е с лице към задната седалка. Долната част на столчето трябва да се допира до повърхността на автомобилната седалка, а предната част трябва да докосва облегалката на седалката на автомобила.

ТАЗИ СИСТЕМА ЗА ОБЕЗОПАСЯВАНЕ НА ДЕЦАТА Е ПОДХОДЯЩА ЗА ИНСТАЛИРАНЕ САМО В АВТОМОБИЛИ, ОБОРУДВАНИ С ОДОБРЕНИ НАДБЕДРЕНИ/ТРИТОЧКОВИ/ СТАТИЧНИ/ ПРИБИРАЩИ СЕ ОБЕЗОПАСИТЕЛНИ КОЛАНИ, СЪОТВЕТСТВАЩИ НА ИЗИСВАНИЯТА НА РЕГЛАМЕНТ ЕСЕ R129.03 ИЛИ ДРУГИ ЕКВИВАЛЕНТНИ СТАНДАРТИ. Проверете в инструкциите на вашия автомобил дали може да се постави в нея тази универсална предпазна система за деца от упоменатата тегловна група.

ВНИМАНИЕ! ИЗКЛЮЧИТЕЛНО ОПАСНО! НЕ ПОСТАВЯЙТЕ СТОЛА ЗА КОЛА В ПРЕВОЗНОТО СРЕДСТВО НА СЕДАЛКИ С ВЪЗДУШНИ ВЪЗГЛАВНИЦИ (SRS).

ВНИМАНИЕ! Вашето дете ще бъде максимално защитено при условие, че спазвате указанията и препоръките от инструкцията! Обърнете внимание на предупрежденията и осигурете всички необходими предпазни мерки, за да предотвратите риска от нараняване или увреждане на детето и да осигурите неговата безопасност! Вие носите отговорност за безопасността на детето, ако не спазвате и не се съобразявате с тези указания и препоръки! Уверете се, че всеки, който ползва столчето за кола, е запознат с инструкцията и я спазва. Не използвайте части или аксесоари за столчето за кола, които не са одобрени от производителя или дистрибутора, защото това може да изложи на риск Вашето дете и да доведе до анулиране на гаранцията на продукта.

МОЛЯ, ПРОЧЕТЕТЕ ИНСТРУКЦИИТЕ ВНИМАТЕЛНО ПРЕДИ МОНТИРАНЕТО НА СТОЛА ЗА КОЛА В ПРЕВОЗНОТО СРЕДСТВО, ЗАЩОТО НЕПРАВИЛНОТО МУ ПОСТАВЯНЕ МОЖЕ ДА БЪДЕ ОПАСНО.

ЗАКОНОВИ ИЗИСКВАНИЯ

Детското предпазно столче за кола е изработено, тествано и сертифицирано съгласно изискванията на на Правило № 129 на Икономическата комисия за Европа на Организацията на обединените нации (ИКЕ на ООН) - Единни разпоредби относно одобрението на усъвършенстваните системи за обезопасяване на деца в моторните превозни средства (ECRS). Печатът с Е одобрението (в кръг) и номерът на одобрението се намират на етикета за одобрение (стикер, поставен на детската предпазна седалка). Това одобрение ще бъде невалидно ако направите някакви промени по детското предпазно столче. Само на производителят е позволено да прави промени по детската предпазна седалка.

ВИД НА УТВЪРДЕНИТЕ КОЛАНИ ЗА ОБЕЗОПАСЯВАНЕ НА ДЕТСКО

ИЛЮСТРАЦИЯ А:

Детското столче може да бъде инсталирано с помощта на триточков колан.

- 1) Не използвайте 2-точков колан. Употребата на 2-точков колан значително увеличава риска от нараняване на Вашето дете в случай на инцидент.
- 2) Използвайте само 3-точков предпазен колан. Предпазният колан трябва да съответства на ECE R 16 или други еквивалентни стандарти.
- 3) Не използвайте на пътнически седалки с предна въздушна възглавница!



⚠ НЕ ИЗПОЛЗВАЙТЕ на пътническа седалка с предна предпазна въздушна възглавница!



⚠ НЕ ИЗПОЛЗВАЙТЕ с 2-точков колан. Използвайте 3-точков автомобилен предпазен колан.

ВАЖНО! ПРОЧЕТЕТЕ ВНИМАТЕЛНО И ЗАПАЗЕТЕ ЗА БЪДЕЩИ СПРАВКИ

ВНИМАНИЕ!

- Забранено е използването на стола за кола за дете с височина над 87 см.
- Никога не оставяйте детето без надзор, докато е в столчето за автомобил.
- Използвайте столчето само по предназначение! То не е конструирано за ползване в домашни условия.
- Това столче за кола се поставя само в посока, обратна на посоката на движение!
- Автомобилното детско столче не замества детско кошче или легло. Ако детето Ви се нуждае от сън, то трябва да бъде сложено в подходяща бебешка количка, детско кошче или легло.
- За максимална защита, като най-безопасна позиция в повечето автомобили се препоръчва централната позиция на задната седалка.
- Никога не поставяйте столчето за кола на повдигнати повърхности (напр. на маса, поставка за смяна на пелени, и др.).
- Никога не позволявайте края на ремъка да се заклеши в движещи се части (напр. автоматични врати, ескалатори, т.н.).
- Винаги предпазвайте детето в столчето за кола, като използвате предпазния колан.
- Уверете се, че всички колани, прикрепящи обезопасителната система в превозното средство са възможно най-силно пристегнати. Уверете се, че коланите, които обезопасяват детето са регулирани спрямо тялото на детето, затегнати колкото е възможно по-здраво, без да се причини дискомфорт на детето Ви и не са усукани.
- Уверете се, че всички твърди елементи и пластмасови части от обезопасителната система са застопорени правилно на място и няма опасност при ежедневната употреба на столчето да се прещипят в регулируемите седалки и във вратите на автомобила.
- Много е важно да използвате надбедрения колан ниско долу, така че тазът да е здраво захванат.
- Не използвайте обезопасителната система в автомобил само с надбедрен колан.
- При монтиране на столчето за кола върху конструкцията на детска количка, уверете се, че всички устройства за заключване са активирани преди използване.

- Винаги столчето за автомобил трябва да се монтира към конструкцията на количката в положение, при което детето да бъде с лице към майката.
- Винаги проверявайте за необезопасени предмети зад столчето или на седалката до него, обекти или багаж, които могат да доведат до нараняване на детето в случай на внезапно спиране, сблъсък или катастрофа. Те трябва да бъдат отстранени или сигурно закрепени, но на безопасно разстояние от столчето и детето.
- Продуктът трябва да бъде здраво фиксиран към автомобилната седалка посредством коланите, дори да не се използва, защото в противен случай при инцидент или при рязко спиране на автомобила, столчето може да нарани пътниците в него.
- Не използвайте други точки, носещи товар, освен тези, описани в инструкциите и отбелязани върху детското столче.
- Уверете се, че всички части на обезопасителната система са застопорени правилно на място и няма опасност, при ежедневната употреба на автомобила, да се прещипят в регулируемите седалки и врати.
- След силен сблъсък столчето и коланите може да бъдат повредени, затова е препоръчително да ги подмените.
- При монтиране на столчето за кола върху конструкцията на детска количка не използвайте принадлежности, резервни части и други компоненти, които не са доставени от производителя! Производителят не поема отговорност за безопасността в случай, че са използвани резервни части, различни от оригиналните за одобрения тип или препоръчани от него.
- Не правете изменения, подобрения и не добавяйте нови аксесоари или подложки върху конструкцията на столчето за автомобил освен тези предвидени от производителя и без предварителното одобрение на оторизирана организация. Моля, уверете се, че следвате внимателно инструкциите на производителя, когато поставяте и нагласяте тази обезопасяваща система за деца.
- Не поставяйте на продукта допълнително шнурове или връзки, за да избегнете риска от задушаване.
- Ако възникне повреда по столчето не се опитвайте да я отстраните сами, а се свържете с оторизиран сервиз или вносителя.
- Детската обезопасителна система не трябва да бъде ползвана без тапицериата.
- Тапицериата на детското столче не трябва да се подменя с тапицериа, която не е препоръчана от производителя. Тапицериата играе важна роля за ефективността на обезопасителната система.

- Ако оставите Вашия автомобил на пряка слънчева светлина, Ви препоръчваме да покриете столчето за кола, защото то и прилежащите пластмасови части може да се нагряят много и да се деформират. Също така преди да поставите детето в седалката, проверете дали столчето се е нагряло, за да го предпазите от изгаряне.
- Пазете от огън. Не използвайте продукта в близост до преки източници на топлина - отоплителни уреди, готварски печки или открит огън.
- Не съхранявайте продукта на влажни места и под пряка слънчева светлина.

МОНТИРАНЕ И ЕКСПЛОАТАЦИЯ

ВАЖНО! Схемите и фигурите в тази инструкция са само илюстративни и насочващи.

СЪСТАВНИ ЧАСТИ: 1.Бутон за регулиране положението на дръжката; 2.Лента за притягане на коланите; 3.Дамаска; 4.Обединяваща тока; 5.Раменен колан; 6.Дръжка; 7.Сенник; 8.Отвори за раменни колани; 9.Водач на диагоналния колан на автомобила; 10.Водач на надбедрения колан на автомобила.

ВАЖНО! След разопаковане се уверете, че всички части, описани по-горе, са налични и не е нарушена тяхната цялост и функционалност.

МОНТИРАНЕ И ДЕМОНТИРАНЕ НА ДЕТСКО СТОЛЧЕ ЗА АВТОМОБИЛ МОДЕЛ „TRIO” ВЪРХУ КОНСТРУКЦИЯТА НА ДЕТСКА КОЛИЧКА

Столчето се монтира на рамата на детската количка, посредством адаптори (вижте илюстрация В). Винаги проверявайте дали столчето за кола е здраво свързано с количката. Столчето се монтира в посока, гледащо напред към родителя. За да демонтирате столчето, натиснете и задръжте двата бутона за освобождаване от двете страни на столчето и го повдигнете.

УПОТРЕБА В АВТОМОБИЛА

РЕГУЛИРАНЕ НА ДРЪЖКАТА – ИЛЮСТРАЦИЯ С.1:

Дръжката на столчето може да се регулира в три позици:

Едновременно натиснете и двата бутона (2), разположени отстрани на дръжката (1).След това, докато държите бутоните натиснати, придвижете дръжката назад, докато се застопори в желаната позиция.

А: За носене и за транспорт в автомобила.

Внимание! Уверете се, че дръжката е здраво застопорена преди да вдигнете столчето за кола.

В: За поставяне Вашето дете в столчето за кола.

Съвет! Можете да завъртите дръжката от позиция на позиция без да натискате бутоните.

С: За нагласяне на дръжката надолу, за да се извади столчето за кола безопасно извън автомобила.

РЕГУЛИРАНЕ НА СЕННИКА – ИЛЮСТРАЦИЯ С.2:

Разгънете сенника, като издърпате постепенно пластмасовата част на сенника напред. За да сгънете сенника, го издърпайте назад до първоначалното му положение.

НАГЛАСЯНЕ НА ОБЛЕГАЛКАТА ЗА ГЛАВА – ИЛЮСТРАЦИЯ С.3:

Важно! Правилно нагласената облегалка за глава осигурява оптималната поза на Вашето бебе в столчето за кола. Облегалката за глава трябва да се нагласи така, че раменните ремъци да са на едно ниво с рамената на Вашето дете или леко по-нагоре.

За да регулирате височината на облегалката в най-подходящото положение за Вашето бебе:

Издърпайте дръжката за регулиране на облегалката за глава нагоре докато се освободи. Плъзнете я докато раменните ремъци са в правилната височина и я застопорете отново.

ЗАБЕЛЕЖКА: Раменните ремъци са здраво свързани с облегалката за глава и не трябва да се регулират отделно.

ДОПЪЛНИТЕЛНА ПОДЛОЖКА ЗА ГЛАВА – ИЛЮСТРАЦИЯ С.3:

За предпазване на Вашето дете!

Допълнителната подложка осигурява на Вашето дете нужната опора, докато той или тя са все още малки. Допълнителната подложка се използва, за да се осигури допълнителен комфорт за много малки бебета.

Внимание! Моля, използвайте допълнителната подложка, прикрепена към този модел столче за кола, докато детето достигне височина 60 см (около 3 месеца). След навършване на 3 месеца, тя може да се отстрани, за да се осигури повече пространство на детето. За да премахнете подложката за новородени, отворете и свалете раменните подложки. След това отстранете подложката и поставете раменните подложки обратно върху раменните ремъци.

ПОСТАВЯНЕ НА ПРЕДПАЗЕН КОЛАН – ИЛЮСТРАЦИЯ С.4:

- Поставете детето в столчето за кола.
- Сложете раменните ремъци над раменцата на Вашето бебе, след това свържете двете езичести закопчаващи части заедно и ги поставете в токата на предпазния колан, като трябва да чуete звук на щракване.

Внимание! Не извъртайте и не кръстосвайте раменните ремъци.

- Разхлабете раменните ремъци.
- Отворете токата на предпазния колан (натиснете червения освобождаващ бутон).

ЗАТЯГАНЕ НА ПРЕДПАЗЕН КОЛАН – ИЛЮСТРАЦИЯ С.5: Издърпайте края на ремъка. Внимание! Издърпайте края на ремъка право напред към вас, а не

нагоре или надолу. Внимавайте с края на ремъка. По време на пътуване (особено извън колата) края на ремъка винаги трябва да бъде прикрепен към тапицерията на столчето.

РАЗХЛАБВАНЕ НА РАМЕННИТЕ РЕМЪЦИ – ИЛЮСТРАЦИЯ С.6: Натиснете освобождаващия бутон на предпазния колан и едновременно с това издърпайте и двата раменни ремъка напред.

КОНТРОЛЕН СПИСЪК ЗА ПРАВИЛНОТО ПОСТАВЯНЕ НА ПРЕДПАЗНИЯ КОЛАН:

За безопасността на детето, моля, проверете дали:

- Раменните ремъци на столчето за кола са поставени така, че на детето Ви да е удобно, но ПЛЪТНО нагласени около Вашето дете.
- Раменните ремъци са нагласени правилно.
- Раменните ремъци не са усукани.
- Езичестите заключващи части са застопорени в токата на предпазния колан.

ИНСТАЛИРАНЕ НА СТОЛЧЕ ЗА КОЛА В ПОЗИЦИЯ „ГЛЕДАЩО НАЗАД“ – ФИГУРА D

РЪСТ НА ДЕТЕТО: 40-87 см

Поставете столчето за кола с лицевата част, обратно на посоката на движение (бебето трябва да е обърнато с лице към автомобилната седалка). **Препоръка!** В определени случаи е възможно столчето да не е поставено правилно или да е наклонено твърде много на автомобилната седалка. Това може да се регулира като се постави одеялце под детското столче или да изберете друга позиция на поставяне.

За да обезопасите столчето за кола, използвайте 3-точковия колан на вашия автомобил както следва:

Уверете се, че дръжката е в своята горна позиция **A**. Издърпайте автомобилния предпазен колан и го поставете през детското столче за кола. Свържете езичестия край на колана с токата на автомобилната седалка и заключете предпазния колан. Поставете надбедрената част на колана в сините насочващи устройства от двете страни на столчето за кола. **Внимание!** Не усуквайте колана. Затегнете надбедрената част на колана като издърпате диагоналната част на колана.

Внимание! Токата на автомобилния предпазен колан не трябва да бъде поставена във или пред синьото насочващо устройство (в посоката на движение). Издърпайте диагоналната част на предпазния колан зад горния връх на детското столче за кола. Натиснете диагоналната част на предпазния колан между синьото насочващо устройство и стола за кола, докато коланът се застопори. **Внимание!** Не усуквайте колана.

ИНСТАЛИРАНЕ НА СТОЛЧЕ ЗА КОЛА С ISOFIX ОСНОВА – ФИГУРА E ВИСОЧИНА НА ДЕТЕТО: 40-87 CM

От двете страни на основата натиснете бутона ISOFIX и издърпайте конекторите ISOFIX на най-дългата позиция.Плъзнете двата ISOFIX конектора здраво във вложките, докато конекторите на ISOFIX се задействат със звук от кликване от двете страни. Бутонът ISOFIX трябва да е зелен от двете страни (Фигура Е.2).

ВНИМАНИЕ! Конекторите ISOFIX са поставени правилно само ако и двата бутона на ISOFIX системата са обозначени в зелено.

Натиснете основата плътно към облегалката. Фиксирайте столчето към ISOFIX основата, както е показана на илюстрация Е.3. Използвайте обезопасителния колан на автомобила, за да обезопасите столчето, както е показано на фигура Е.4

ПОЧИСТВАНЕ И ПОДДРЪЖКА

❖ ИНСТРУКЦИИ ЗА ПОДДРЪЖКА

1. Редовно проверявайте заключващите, фиксиращите и регулиращите механизми, коланите и тапицерията, за да сте сигурни, че са изправни, не са износени или повредени и използването им е безопасно.
2. Ако установите повреда или че някоя функция не работи, веднага преустановете ползването на столчето.
3. Детският стол не трябва да се използва без тапицерията! Тя е неразделна част от столчето и може да бъде заменена единствено с идентична на тази, доставяна от производителя.
4. Не използвайте повторно столчето след инцидент, тъй като може да има структурни повреди, които да го направят много опасно. Възможно е да има повреди, които да не са видими. Прегледът от сервизен специалист е задължителен.
5. Не излагайте столчето за кола на вредното въздействие на преките слънчеви лъчи, тъй като това ще доведе до по-бързото и ненавременно стареене на пластмасовите части и избледняване на тапицерията.
6. Съхранявайте столчето за кола на място, до което малки деца нямат достъп. Не го съхранявайте във влажно и прашно помещение с много ниски или високи стайни температури. Не поставяйте други предмети върху стола за кола, докато го съхранявате, тъй като това може да доведе до повреда на продукта.
7. Извършвайте редовен преглед преди всяко ползване на столчето за кола.
8. При проблеми, свързани с нормалната експлоатация на стола за кола, се обърнете към оторизиран сервиз или търговеца, от който сте го закупили или дистрибутора на този продукт.

❖ ИНСТРУКЦИИ ЗА ПОЧИСТВАНЕ

- 1.Тапицерията може да се сваля и да се почиства с мек почистващ препарат в перална машина на цикъл за деликатни тъкани (30°C). Моля, вижте инструкциите на етикета за почистване, зашит за тапицерията. Цветовете на тапицерията може

- да избледнеят ако тя се почиства при повече от 30°C. Не използвайте центрофуга и сушене в електрическа сушилня за дрехи (платът може да се отдели от ватата).
2. Пластмасовите части могат да се почистват, използвайки топла вода със сапун. Не използвайте силни почистващи препарати (например, разтворители).
 3. Предпазният колан може да се сваля и да се почиства със хладка сапунена вода. **Внимание!** Никога не сваляйте езическите заключващи части от ремъците.
 4. Уверете се, че при почистването не влиза сапун в токата или която и да е регулираща и насочваща част.
 5. Не използвайте химически почистващи препарати, белина или разграждащи препарати, за да почистите която и да е част от стола за кола.
 6. Винаги след почистване оставяйте столчето да изсъхне напълно и след това го използвайте или приберете за съхранение.
 7. Избягвайте мокренето на етикетите. Не ги отстранявайте, защото съдържат важна информация.

Внимание! Детският стол за кола не трябва да се използва без тапицерията. Ако ви се наложи да смените тапицерията на стола за кола, моля, уверете се, че използвате оригиналната тапицерия, тъй като това е важно за правилното функциониране на предпазната система. За да замените с оригинална тапицерия се свържете с търговския агент, от който сте закупили този продукт, вносителя или производителя.

Произведено за MONI в КНР
Производител и Вносител: Мони Трейд ООД
Адрес: България, гр. София, кв. Требич, ул. Доло 1,
Телефонен номер: 02/ 936 07 90;
Уеб сайт: www.moni.bg

ОБЩИ ГАРАНЦИОННИ УСЛОВИЯ

Настоящите Общи гаранционни условия за продукти и стоки, предлагани от „МОНИ ТРЕЙД“ ООД са изготвени и изцяло съобразени със Закона за предоставяне на цифрово съдържание и цифрови услуги и за продажба на стоки и Закона за защита на потребителите.

РАЗДЕЛ I ОБЩИ ПОЛОЖЕНИЯ

1.1. „Мони Трейд“ ООД, вписано в Търговския регистър и Регистър на Юридическите лица с нестопанска цел към Агенция по вписванията при Министерство на правосъдието, с ЕИК **131452175**, със седалище и адрес на управление в гр. *София 1298, район „Надежда“, ж.к./кв. „Требич“, Индустриална зона, ул. „Доло“ № 1*, представлявано от законния представител Адел Али Кисеруан, управител („Дружество/то“) оперира в търговската мрежа чрез свои физически магазини и онлайн магазин с интернет адрес: <https://moni.bg/>.

1.2. ФОРМА ЗА КОНТАКТ:

Телефон за контакт:	Email:
---------------------	--------

2. Съобразно стопанската си дейност Дружеството извършва продажби на продукти/стоки на крайни и други потребители чрез своите физически и/или онлайн магазини (дистанционна продажба/продажба от разстояние).

2.1. При осъществяване на продажби от физически магазини, Дружеството декларира, че е поставило на видно и удобно място в търговските си обекти всички свои вътрешни актове, включително, но не само Общи условия, Гаранционни условия, условия, свързани със защитата на личните данни, политики и други, които са на разположение за запознаване и информиране на своите клиенти/потребители/посетители.

2.1.1. При осъществена сделка във физически магазин, Дружеството презюмира, а потребителят се съгласява и декларира, че се е запознал и е информиран с Общите условия на продажбата, включително, но не само с Гаранционните условия на Дружеството, Политиките, правилата и условията за защитата на лични данни, поставени на видно място в търговските обекти на Дружеството.

2.2. При осъществена сделка от разстояние чрез онлайн магазина на Дружеството, потребителят извършва подобна декларация за съгласие, информираност и запознаване с всички и всякакви документи, правила и условия между него и Дружеството, включително, но не само и с Гаранционните условия на Дружеството, Политиките, правилата и условията за защитата на лични данни, ръчно през електронния сайт на Дружеството.

3. Настоящите гаранционни условия, общите условия, условията за защита на личните данни, Политика/и правила, включително но не само и всички и всякакви други условия и документи са на разположение на потребителите на електронния сайт на дружеството.

4. При промяна, допълнение и/или изменение на настоящите гаранционни условия, Дружеството се задължава на електронния си сайт да уведоми потребителите си (включително и тези, за които важат към момента на промяната гаранционните срокове и условия) за такава промяна. Всяка промяна, допълнение и/или изменение влиза в сила от момента на публикуването ѝ на електронния сайт на Дружеството и има ефект, включително и при заварени положения между Дружеството и неговите потребители. Потребителите се считат уведомени в отношенията между тях и Дружеството от публикуването на промяна/допълнение и/или изменение на електронния сайт на Дружеството.

5. Дружеството се задължава да предостави и/или изпрати ведно със стоката/ите (при сделка от разстояние, осъществена чрез онлайн магазина на Дружеството) Гаранционна карта. В гаранционната карта се съдържа информация за настоящите гаранционни условия, вида стока/продукт и др.

6.1. Дружеството предоставя 24-месечна търговска гаранция на първоначалния краен потребител на своя продукт (детски стоки), че същият няма дефекти в материалите и изработката, като потвърждава, че продуктите и стоките, предлагани от Дружеството са произведени в съответствие с настоящите европейски изисквания за безопасност и стандартите за качество, които са приложими за тези продукти, и че тези продукти са без дефекти в материалите и изработката, в момента на покупката.

6.2. Гаранционният период започва да тече от момента, в който е направена доставката до клиента или от момента, в който клиентът е закупил и взел със себе си продукта от дадения дистрибутор.

6.3. Всеки нов продукт е със защитена с гаранция от дефекти на материала и/или заводски дефекти в продължение на 2 /две/ години.

7. Продуктите/стоките с производител „Мони Трейд“ ООД и/или на предлагани чужди марки, чиито официален представител за България е „Мони Трейд“ ООД, имат срок на гаранция 24 /двадесет и четири месеца/, считано от датата на закупуване на стоката от физически магазин и/или от онлайн магазина на Дружеството. За дата на закупуване при сделка от разстояние, се приема датата на получаване на стоката.

8. Определения. Страни.

8.1. „Потребител“ по смисъла на Допълнителните разпоредби от Закона за предоставяне на цифрово съдържание и цифрови услуги и за продажба на стоки и Закона за защита на потребителите е всяко физическо лице, което придобива стоки от Дружеството, които не са предназначени за извършване на търговска или професионална дейност, както и всяко физическо лице, което сключва договори за продажби на стоки и действия извън рамките на неговата търговска или стопанска дейност, заета или

професия. Настоящите Общи гаранционни условия не уреждат и не се прилагат в отношенията между Дружеството и клиенти – юридически лица.

8.2. При продажба на предлаганите продукти/стоки на Потребител, Дружеството действа като „Търговец“ по смисъла на Допълнителните разпоредби на Закона за защита на потребителите и „Продавач“ по смисъла на Допълнителните разпоредби на Закона за предоставяне на цифрово съдържание и цифрови услуги и за продажба на стоки, с всички произтичащи от това задължения.

9. Дружеството отговаря за липсата на съответствие на потребителската стока, съгласно правата на „Потребителя“ по смисъла на Закона за предоставяне на цифрово съдържание и цифрови услуги и за продажба на стоки и Закона за защита на потребителите, което съществува в момента на доставяне на стоката и което се появи в рамките на две години, считано от този момент. Срокът спира да тече през времето, необходимо за извършване на ремонт или замяна на стоката.

10. Правото на рекламация на Потребителя включва да поиска от Дружеството да приведе стоката в съответствие, като може да избере между ремонт или замяна на стоката.

11. Правото на рекламация **НЕ** може да бъде упражнено без предоставен от страна на Потребителя, в момента на рекламацията касова бележка, фактура или документ, удостоверяващ плащането за стока, закупена от „Мони Трейд“ ООД, предмет на рекламацията, от който да са видни названието на търговеца, датата на покупка и името на стоката, както и гаранционна карта.

11.1. Правото на рекламация **НЕ** може да бъде упражнено и при не предоставяне от страна на потребителя на продукта/стоката в неговата/нейната цялост.

11.2. При предявяване на рекламация Потребителят посочва предмета на рекламацията, предпочитания от него начин за удовлетворяване на рекламацията и адрес за контакт.

12. Правото на рекламация може да бъде упражнено във всеки от търговските обекти на Дружеството на територията на страната, в които се осъществява подобна търговска дейност като тази в обекта, откъдето е закупена стоката.

13. След направена от Потребителя рекламация (устно или писмено) в срока по т. 9 по-горе, Дружеството я вписва в регистър за рекламации и издава на Потребителя документ, съдържащ датата, номера, под който рекламацията е вписана в регистъра, вида на стоката и подписа на лицето, приело рекламацията. Дружеството си запазва правото да направи оценка на предявената рекламация.

14. След вписването Дружеството разполага с един месец, считано от уведомяването му от потребителя за несъответствието, в който да ремонтира или замени стоката с нова.

15. Дружеството може да откаже да приведе стоката в съответствие, ако ремонтът и замяната са невъзможни или ако биха довели до непропорционално големи разходи за него.

16.1. Ако се окаже, че нито една от двете изброени в т. 10 по-горе алтернативи не е възможна, то Потребителят има право:

- да получи пропорционално намаляване на цената;
- да развали договора.

16.2. Потребителят няма право да развали договора, ако несъответствието е незначително.

17. Потребителят не може да претендира възстановяване на заплатената сума или отбив от цената на друг, по-скъп продукт/стока, когато Дружеството приеме да бъде извършена замяна на потребителската стока с нова или да се поправи стоката в рамките на един месец от предявяване на рекламацията.

18.1. Правото на рекламация **НЕ** може да бъде упражнено от Потребителя и Дружеството не носи отговорност за гаранционен ремонт или замяна в случаите на дефект на продукта/стоката в следствие на:

- не спазени указания от инструкциите за сглобяване от инструкциите за сглобяване, монтаж и профилактика;
- не спазени указания от ръководството относно поддръжката и правилната употреба;
- стоката е неправилно и/или частично сглобена;
- има повърхностни наранявания, получени по време на експлоатацията на стоката по време на нейното пренасяне, транспорт или съхранение;

- повредата е възникнала вследствие на небрежна, непредпазлива експлоатация, претоварване и/или съхранение в неподходяща среда, както и при злоупотреба и/или умишлено увреждане на вещта;
- повредата е възникнала вследствие на употреба на стоката за цели, различни от предназначението им (вкл. демонстрация, отдаване под наем, заем за послужване, тестове и др.);
- стоката е ремонтирана в неоправомощен от производителя сервиз или от други лица;
- има извършена промяна или модификация на конструкцията;
- повредата е получена вследствие на монтирани от потребителя части и аксесоари, различни от спецификацията на стоката при продажбата;
- повредата е получена вследствие на механично въздействие – удар, падане, изкъртване, всяко от които да предизвика нараняване, счупване, липса или одраскване;
- дефектите са получени в резултат на въздействие на външни сили – включително, но не само природни бедствия, счупвания след удар, катастрофа, промишлени изпарения, агресивни миешки препарати и др. подобни

18.2. Обстоятелства, при които гаранцията на стоката се запазва, но за една част от повредените части, които подлежат на амортизация по време на нормалната експлоатация на стоката, същите части и ремонтът се заплащат от потребителя.

Такива части са:

- за **ДЕТСКИ КОЛИЧКИ** – следните компоненти и части от количките, които могат да бъдат изгубени или увредени по невнимание, като: неопрени дръжки, ръкохватки, пружини, адаптери, предпазни бордове, покривала, дъждобрани, сенници, чанти, копчета тик-так, капси, ципове, лепенки, колани, катарамии, пластмасови бутони, капачета и копчета, счупени куполи и сенници, избеляла или скъсана тапицерия – като тези детайли е възможно да бъдат ремонтирани или заменени срещу заплащане. Гаранцията не покрива също така и спукани, скъсани или протрити вътрешни или външни гуми;
- за **СТОЛЧЕТА ЗА КОЛА, ТВЪРД КОШ ЗА КОЛИЧКА И КОШНИЦИ** – неопрени дръжки, ръкохватки, пружини, адаптери, предпазни бордове, покривала, дъждобрани, сенници, чанти, копчета тик-так, капси, ципове, лепенки, колани, катарамии, пластмасови бутони, капачета и копчета;
- за **КОШАРИ ЗА СПАНЕ И ИГРА** – избеляла и скъсана тапицерия, копчета тик-так, капси, ципове, лепенки, колани, катарамии, пластмасови бутони, капачета и копчета, матрак, комарник, балдахин, музикални въртележки, повивалник и др. аксесоари;
- за **БЪНДЖИ, ЛЮЛКА, ШЕЗЛОНГ, ПРОХОДИЛКА, СТОЛЧЕ ЗА ХРАНЕНЕ** - избеляла и скъсана тапицерия, копчета тик-так, капси, ципове, лепенки, колани, катарамии, пластмасови бутони, капачета и копчета, горната табла и др. аксесоари;
- за **КЕНГУРА И КОЛАНЧЕТА ЗА ПРОХОЖДАНЕ** – мрежи за проветрение, цип, тик-так копчета и др. аксесоари;
- за **ПОМПИ ЗА КЪРМА** – маркучи и шишета, биберони, капачки, силиконови части, ръкохватка и други аксесоари
- ПРОДУКТИ ЗА БАНЯ И ХИГИЕНА** – аксесоари

18.3. Потребителят се задължава преди да предприеме действия за рекламация на стока в гаранционен срок, закупена от онлайн магазин и/или физически магазин/търговски обект на Дружеството да провери дали стоката отговаря на описаните в т. 18.1 и 18.2. условия, като обърне особено внимание на обстоятелствата, при които гаранцията отпада, както и за частите, които подлежат на амортизация и в периода на гаранция се заплащат.

18.4.1. При изпращане на стоката за рекламация, за да бъде приета, Потребителят се задължава:

- Да почисти добре стоката и в пълна окомплектовка да я постави в подходяща за транспортиране опаковка, по възможност в оригиналната опаковка, за да предпази стоката от увреждане при транспорт;
- В опаковката да постави следните документи и данни:
 - копие на касовата бележка/финансов бон/ и фактура, издадени при закупуването на стоката;

- гаранционна карта;
- други документи, в случай на такива, като например, вкл., но не изчерпателно – протоколи, актове, експертни заключения и др., които установяват несъответствието на стоката с договореното или установяват претенцията на потребителя по основание и размер;
- описание на несъответствието според потребителя – дефектът или проблемът при употребата на стоката.

18.4.2. В случай че при предаване/получаване на върнатата стока, Дружеството установи, че е налице повреда, не описана и несъответстваща с описанието на Потребителя, то страните се съгласяват и презюмират, че повредата се дължи и/или се е осъществила по вина на Потребителя и/или трето лице, вкл. превозвач, за което Дружеството не отговаря.

18.5. След като Дружеството получи стоката, обект на рекламацията, изпълнява задължението си по вписване в регистъра на предявените рекламации.

18.6. Привеждането на стоката в съответствие с договора за продажба е безплатно за Потребителя.

18.7. В случай че са изпълнени изброените условия и рекламацията е основателна, се предприемат действия за отстраняване на несъответствието, като Потребителят не дължи разходи за експедиране на стоката, за резервни части, материали и труд, свързани с ремонта и гаранционното обслужване.

18.8. Когато рекламацията е неоснователна, разходите за експедиране на стоката са за сметка на Потребителя.

18.9. При наличие на обстоятелства, които са основание за отпадане на гаранцията, отстраняването на несъответствие се осъществява срещу заплащане само след изричното съгласие на Потребителя.

18.10. След сервизните действия по предявената рекламация (преглед на доставената стока и придружаващите документи, оценка на основателност на рекламацията, ремонт) се издава акт за удовлетворяване на рекламацията. Екземпляр от този акт, стоката и приложените към нея документи, се изпращат/предоставят на Потребителя.

18.11. Данни за сервиз:

Адрес: гр. София, кв. „Требич“, ул. „Доло“ 1

Тел.: +359 2 936 07 90

Имейл: sklad@moni.bg; web@moni.bg

19. При онлайн услуги (Договори от разстояние) Потребителят има право да се откаже от договора, без да посочва причина, без да дължи обезщетение или неустойка в 14-дневен срок, считано от датата на приемане на стоките от потребителя или от трето лице.

20. Когато Потребителят иска да се откаже от онлайн покупката си, той информира Дружеството за решението си преди изтичането на срока посочен в т. 19 и следва да попълни формуляр като заяви недвусмислено решението си да се откаже от договора.

21.1. Разходите за връщане на стоката включително, но не само чрез куриер при онлайн покупка се заплащат от Потребителя, освен в случаите при разваляне договора от страна на Потребителя по вина, за която Дружеството отговаря и бъде доказана. Стоката може да бъде върната и във всеки търговски обект на Дружеството.

21.2. Производителят не поема никакви разходи, които могат да възникнат под формата на увреждане на продукта или друго имущество по време на транспорт към него. Купувачът, на свой риск и за собствена сметка, изпраща до производителя за оценка на обхвата на гаранцията и ремонт на продукта. Продуктът ще бъде върнат на потребителя за негова сметка. Дружеството, по свой избор, ще поправи или замени части от продукта, които са доказано дефектни, поради неправилна фабрична изработка или материали. Поправените части или новите подменени такива ще се предоставят от Дружеството в замяна на дефектните и ще бъдат или нови, или пресертифицирани за употреба. Ограничената гаранция не обхваща щети, причинени на продукта в резултат на неправилна употреба, инцидент, злоупотреба, природни бедствия, необичайни механични условия или противоестествени условия на околната среда, или неразрешен демонтаж, ремонт или модификация, включително и ремонти и модификации извършени в сервиз, различен от оторизирания. Настоящата ограничена гаранция не важи също и за продукти, които са продадени като стоки втора употреба.

- 22.** Дружеството възстановява всички суми, получени от потребителя, не по-късно от 14 дни, считано от датата, на която е бил уведомен за решението на потребителя да се откаже от договора.
- 23.** Дружеството е длъжно да възстанови получените суми, като използва същото платежно средство, използвано от потребителя за плащане на цифровото съдържание или цифровата услуга, освен ако потребителят е изразил изричното си съгласие за използване на друго платежно средство и при условие че това не е свързано с разходи за потребителя.
- 24.** При упражняване правото на отказ от договора от страна на Потребителя, Дружеството може да възпрепятства всяко следващо използване на онлайн услуга, като например блокира профила на потребителя (в случай че е налице подобна функционалност на електронния сайт/онлайн магазина).
- 25.** При всяко връщане на стоката/продукта от страна на Потребителя без основание за това, Потребителят е длъжен да предостави стоката/продукта в негова цялост. В хипотеза, при която Потребителят се отказва от договора съгласно настоящите Общи гаранционни условия, Потребителят е длъжен да върне и стоката без следи от употреба и/или амортизация.
- 26.** Дружеството предлага единствено нови продукти и стоки.
- 27.** Срокът на гаранционно обслужване за всеки артикул, който има такава, е 24 /двадесет и четири/ месеца от датата на закупуването му, вкл. и съгласно посоченото в т. 7 по-горе. Дружеството се задължава да отстрани гаранционен дефект във гаранционен период във възможно най-кратък срок, като максималният не може да надвишава 30 /тридесет/ работни дни, като Потребителят следва да изпълни указанията за връщането му.
- 28.** При дефект на продукт/стока по време на гаранционния период и при изпълнение указанията и условията за връщането му съгласно настоящите Общи гаранционни условия, Дружеството предприема едно от следните действия:
- Подмяна на същия или равностоен продукт на този, закупен от потребителя;
 - Ремонт.
- 29.** Дружеството има право да възстанови обратно изцяло или частично покупната цена на продукта/стоката, като информира потребителя, а последният се съгласява, че предвид напредъка в технологиите и съответните продуктови наличности, продуктът/стоката, който/която изпрати/предостави на потребителя като подмяна, може да има малки разлики или по-ниска продажна цена от оригиналния продукт/стока, който потребителят е закупил.
- 30.1.** Гаранцията не се отнася и включва нормалното износване или повреждане вследствие на неправилна експлоатация.
- 30.2.** Гаранцията не покрива компонентите, износени и/или повредени вследствие на неправилна употреба, включително корозия, окисляване, щети, причинени от вода, както и от умора на материала, повреди или загуби причинени вследствие на инцидент, неправилна употреба, занемаряване, злоупотреба, кражба или неспазване на инструкциите и/или предупрежденията, посочени в ръководството за употреба. Щети, причинени в следствие на умора на материала, са признак, че съответната част е била погрешно използвана.
- 30.3.** Потребителят е отговорен периодично да преглежда продукта съобразно реалната практика и препоръки, посочени в упътването.
- 32.4.** В случай че потребител е поправил сам дефектна част или е използвал неоторизиран сервиз или ако е използвал част, която не е предоставена от Дружеството, производителя, както и всички представители, са освободени от отговорност, в случай че настъпи повреда или злополука.
- 30.5.** Продуктите и стоките за деца са предназначени индивидуално за употреба само от едно дете.
- 30.6.** Гаранционните условия се прекратяват при даване на продукта под наем, при продажба на втора употреба или при претоварване. Дефекти, получени при подобна употреба не се обслужват като гаранционни и са изцяло за сметка на потребителя. В такива случаи, потребителят носи изцяло отговорност за всички рискове от наранявания и повреди, които могат да възникнат при подобна употреба.
- 31.1.** При осъществяване на продажба на продукт/стока, който изисква инсталирането и/или монтажа му, при установяване на дефекти в гаранционния срок, потребителят следва да уведоми за такъв дефект Дружеството с оглед законовите положения.

31.2. При продажба на стоки/продукти, за които е необходима специална инсталация и монтаж, Дружеството се задължава да извърши такива, в случай че тази услуга е включена в цената и/или да извърши такива, в случай че инсталацията и/или монтажът са заплатени отделно.

31.3. При дефект на подобна стока, Дружеството се задължава да извърши ремонт и да демонтира стоките, които са били инсталирани от него съобразно тяхното естество и цел, преди да се появи несъответствието, или когато тези стоки трябва да бъдат заменени, задължението му е да ремонтира или да замени стоките, включително да ги демонтира, когато не съответстват и инсталирането на заместващите стоки или на ремонтираните стоки и/или да поеме разходите за демонтаж и инсталиране на стоки.

31.4. При хипотези, при които:

1. потребителят не е заплатил услугата по инсталация и/или монтаж и/или същата/същите не са включени в цената на продукта/стоката;
2. потребителят сам е демонтирал и/или деинсталирал продукт/стока, за дружеството не възниква отговорността

по т. **31.3** по-горе и същите не подлежат на ремонт, замяна, демонтаж и/или деинсталация като задължение в гаранционния период.

32.1. При продажба на стока/продукт от вида на „цифрови стоки“ съгласно определението им в Закона за предоставяне на цифрово съдържание, цифрови услуги и за продажба на стоки, се прилагат всички законови разпоредби в тази връзка, включително, но не само правилата за поправка/ремонт от Дружеството в рамките на т.нар. „разумен срок“ с оглед по-голямата техническа и функционална сложност на продукта/стоката, включително, но не само с оглед спецификата на по-дългите срокове за доставка на подобни части и/или материали за цифровите стоки.

32.2. С цел пълнота на настоящите Общи гаранционни условия, Дружеството предоставя линк с извлечение от Закона за предоставяне на цифрово съдържание и цифрови услуги и за продажба на стоки, както следва: <https://dv.parliament.bg/DVWeb/showMaterialDV.jsp?idMat=156454>. В случай че същите не са достъпни на хартиен носител, Потребителят може да го открие на официалния сайт на „Мони Трейд“ ООД.

Приложение № 6 към чл. 47, ал. 1, т. 8 и чл. 52, ал. 2 и 4 от ЗЗП

ФОРМУЛЯР ЗА УПРАЖНЯВАНЕ ПРАВО НА ОТКАЗ

До „**МОНИ ТРЕЙД**“ ООД,

вписано в Търговския регистър и Регистър на Юридическите лица с нестопанска цел към Агенция по вписванията при Министерство на правосъдието, с ЕИК **131452175**, със седалище и адрес на управление в гр. София 1298, район „Надежда“, ж.к./кв. „Требич“, Индустриална зона, ул. „Доло“ № 1, представлявано от законния представител Адел Али Кисеруан, управител

С настоящото уведомявам, че се отказвам от сключения от мен договор за покупка на следните стоки:

.....
/описание на продукта/

Стоката е получена на

/посочва се датата на получаване от потребителя/

.....
/Име на потребителя/

гр./с.....

/Адрес на потребителя/

.....
/Дата/
потребителя

.....
/Подпис на

Срокът за отказ е 14 /четирнадесет/ дни, считано от датата на получаване на стоката. За да упражните правото си на отказ, трябва да ни уведомите за Вашето име, адрес и телефонен номер и за решението си да се откажете от договора с писмо, изпратено по пощата. Можете да използвате приложения стандартен формуляр за отказ, но това не е задължително. За да спазите срока за отказ от договора, е достатъчно да изпратите съобщението си относно упражняването на право на отказ преди изтичането на срока за отказ от договора.

ГАРАНЦИОННА КАРТА

ИМЕ НА КЛИЕНТА

.....

/Име и фамилия/

ИМЕ НА ПРОДУКТА

.....

/Продукт/

.....

/серийн номер/

ГАРАНЦИОНЕН СРОК

.....

Издадена на:

.....

/дата/

ДЕКЛАРИРАМ, ЧЕ СЪМ ЗАПОЗНАТ И ПРИЕМАМ ОБЩИТЕ ГАРАНЦИОННИ УСЛОВИЯ НА ТЪРГОВЕЦА. СТОКАТА Е ИЗПРОБВАНА И ПРЕДАДЕНА С ПЪЛНА КОМПЛЕКТАЦИЯ И ДОКУМЕНТАЦИЯ.

/подпис на клиента/

ЗА ТЪРГОВЕЦА

/име и фамилия/

/длъжност/

/подпис/

/печат на Търговеца/

Условия на гаранцията:

С тази гаранция търговецът на стоката „МОНИ ТРЕЙД“ ООД поема гаранционните си задължения към Потребителя/Клиента и определя ред за извършване на рекламации при доказани гаранционни събития съгласно Общите гаранционни условия. Гаранцията важи само за територията на Република България. Гаранцията важи при представяне на тази гаранционна карта.

NOTICE

This is an Universal Belted Enhanced Child Restraint System. It is approved according to UN Regulation No 129, for use primarily in "Universal seating positions" as indicated by vehicle manufacturers in the vehicle user's manual. If in doubt, consult either the Enhanced Child Restraint System manufacturer or the retailer.

INTENDED USE

The car seat (infant carrier) model "**TRIO**" is Integral Enhanced Child Restraint System approved under Regulation No. 129 for use in "universal" seating positions **for children size range 40-87 cm height, weighting from 0 to 13 kg.**

Product is compatible with any stroller construction that is designed for newborns and is in compliance with the requirements of the European standard EN 1888-1:2018+A1:2022 "Child care articles. Wheeled child conveyances. Part 1: Pushchairs and prams". The car seat can also be used with ISOFIX base which is connected to the vehicle using ISOFIX anchorage or a vehicle safety-belt. Important! The ISOFIX is not delivered along with this car seat.

Child car seat must be installed in car only in direction opposite to motion, so child is "rearwards facing". Base of the child car seat must touch the seat of the car and its front part must touch the backrest of the seat.

THIS RESTRAINT SYSTEM IS SUITABLE ONLY IF THE APPROVED VEHICLES ARE EQUIPPED WITH LAP/3-POINT/ STATIC WITH RETRACTING SAFETY BELTS, APPROVED TO UN/ECE REGULATION NO. 16 OR OTHER EQUIVALENT STANDARDS. Check in the instructions of your car if this universal restraint system for children from the mentioned weight groups can be placed.

WARNING! EXTREME HAZARD! DO NOT PLACE THE CAR SEAT IN A VEHICLE ON CAR SEATS WITH AIR BAGS (SRS).

WARNING! Your child will be maximally protected if you follow the warnings and recommendations from the instructions! Pay attention to the warnings provide all necessary in order to avoid the risk of injury or impairment of the child if you do not provide its safety! You are responsible for the safety of the child if you do not follow and do not comply with these warnings and recommendations! Make sure that anyone who uses the car seat is familiar with the instruction and follows it. Do not use parts or accessories for the car seat, which are not approved by the manufacturer or the distributor, because this may put your child at risk and to lead to voiding of the warranty of the product.

PLEASE, READ THE INSTRUCTIONS CAREFULLY BEFORE YOU INSTALL THE CAR SEAT IN THE VEHICLE, BECAUSE ITS INCORRECT USE CAN BE DANGEROUS.

LEGAL REQUIREMENTS

The child safety car seat has been manufactured, tested and certified in accordance with the requirements of Regulation No 129 of the Economic Commission for Europe of the United Nations (UN/ECE) — Uniform provisions concerning the approval of enhanced Child Restraint Systems used on board of motor vehicles (ECRS). The seal with the E approval mark (in a circle) and the approval number are on the approval label (sticker affixed to the child seat). This approval will be invalid if you make any changes to the child safety seat. Only the manufacturer is allowed to make changes to the child restraint system.

TYPES OF APPROVAL BELTS TO HAVE IN THE VEHICLE

ILLUSTRATION A:

The child seat can be installed using a three-point belt.

- 1) The use of a 2-point belt significantly increases the risk of injury of your child in case of an accident.
- 2) The safety belt must be approved under ECE R 16 or a comparable standard.
- 3) Do not use on a passenger seat with front airbag!



Do not use in the front seat with a front airbag



Do not use with 2-point belt
Use the 3-point car seat belt

IMPORTANT! READ CAREFULLY AND KEEP FOR FUTURE REFERENCE

WARNING!

- The car seat cannot be used by children under 87 cm tall.
- Never leave the child unattended while is in the car seat.
- Use the car seat for its intended purpose only! It is not designed to be used in domestic conditions.
- The car seat does not replace a cot or a bed. Should your child need to sleep, then it should be placed in a suitable pram body, cot, or bed.
- For maximum protection, the safest position in most cars the central position on the rear seat is recommended.
- This car seat is placed in direction opposite to the direction of movement!

- Never place the car seat on elevated surfaces (for example on a table, changing mat, etc.).
- Never allow the end of the strap to get caught in moving parts (for example automatic doors, escalators, etc.).
- Always protect your child when it is in the car seat using the safety belt.
- Make sure that all belts attaching the restraint system to the vehicle are as tight as possible. Make sure that the belts that secure the child are adjusted to fit the child's body, tightened as much as possible without causing discomfort to your child and are not twisted.
- It is very important to use the waist belt down low, so that the pelvis is firmly engaged.
- Do not use the restraint system in a car with waist belt only.
- When installing the car seat to the stroller make sure that the car seat attachment devices are correctly engaged before use.
- The car seat must always be fitted to the stroller frame in a position where the child is facing the mother.
- Always check for unsecured objects behind the car seat or on the vehicle seat next to it, objects and luggage, which can lead to injuries of the child in case of a sudden stop, collision or an accident. They must be removed or securely fixed, at a safe distance from the car seat and the child.
- The product must be fixed safely to the vehicle seat with the belts, even if it is not used, because otherwise in case of an accident or a sudden stop of the vehicle, the car seat can injure the passengers in it.
- Do not use other load bearing points, except for those described in the instructions and indicated on the car seat.
- Make sure that all parts of the restraint system are fastened correctly in place and there is no danger during daily use of the car, for them to get pinched in the adjustable seats and doors.
- Make sure that all rigid elements and plastic parts are safe. System is properly locked and there is no danger in daily use of the stool in the adjustable seats and the doors of the vehicle are trapped.
- After a strong collision the car seat and belts can be damaged, that is why it is recommended for you to replace them.
- When installing the car seat to the stroller do not use accessories, spare parts and other components not supplied or approved by the manufacturer! The manufacturer accepts no liability for safety if used spare parts, different from the original ones or approved by the approved type.
- Do not make any changes, improvements and do not add new accessories or pads on the construction of the car seat except for those approved by the manufacturer and without prior proof of an authorized organization. Please,

make sure that you follow carefully the instructions of the manufacturer, when you place and adjust this restraint system.

- Do not place additional cords or ties on the product to avoid the risk of suffocation.
- If a damage of the car seat occurs do not try to remove it by yourselves, contact an authorized repair shop or the importer.
- The child restraint system must not be used without a cover.
- The cover of the child's car seat must not be replaced with a cover that has not been approved by the manufacturer. The cover is integral part of the restraint system's safety.
- If you leave your car exposed to direct sunlight, we recommend you to cover the car seat, because it and its plastic parts can get overheated and deformed. Also, before you place the child in the car seat, check whether the car seat is heated, in order to prevent it from burning itself.
- Keep out of fire ! Do not use the product close to direct sources of heat – heating devices, cookers or open fire.
- Do not store the product in humid places and in direct sunlight.

ASSEMBLY AND EXPLOITATION

IMPORTANT! The diagrams and figures in this instruction are illustrative and indicative only.

MAIN PARTS OF THE CAR SEAT: 1.Handle position adjusting button; 2.Belts tightening strap; 3.Fabric cover; 4.Central buckle; 5.Shoulder belt; 6.Handle; 7.Canopy; 8.Shoulder belts slots; 9.Diagonal belt guide; 10.Lap belt guide.

Important! After unpacking, make sure that all elements, described above, are available and in good working condition.

MOUNTING AND DISMOUNTING OF A CHILDREN'S CAR SEAT MODEL "TRIO" ON THE FRAME OF A STROLLER

The car seat is mounted on the frame of the stroller by means of adapters (see illustration B). Always check that the car seat is firmly attached to the pram. The seat shall be installed in a forward facing direction towards the parent. To remove the seat, press and hold the two release buttons on either side of the seat and lift the seat.

USE IN THE CAR

ADJUSTING THE HANDLE – ILLUSTRATION C.1

You can engage the adjustor in three positions:

Simultaneously press both buttons (2) at the sides of the handle (1).

Afterwards, while you hold the buttons pressed, turn the handle backwards, until it engages in the desired position.

A: For carrying and transportation in the car.

Warning! Make sure that the handle is firmly secured before you pick up the car seat.

B: In order to place your child in the car seat.

Tip! You can swivel the handle from position to position without pressing the buttons,

C: In order to adjust the handle down in order to remove the car seat safely out of the car.

ADJUSTMENT OF THE SUN CANOPY - ILLUSTRATION C.2:

Unfold the canopy by gradually pulling the plastic part of the canopy forward. To fold the canopy, pull it back to its original position.

ADJUSTING THE HEADREST – ILLUSTRATION C.3

IMPORTANT! The correctly adjusted headrest ensures your baby's optimal position in the car seat. The headrest must be adjusted so that the shoulder straps are at the same level as your baby's shoulders or slightly above.

To adjust the height of the headrest to fit your baby: Tilt the headrest adjuster until it disengages. Slide it until the shoulder belts are at the correct height and re-engage.

NOTE! The shoulder belts are firmly connected to the headrest and do not have to be adjusted separately.

THE NEWBORN INLAY – ILLUSTRATION C.3

To protect your child! The extra pad provides your child with the support they need while he or she is even smaller. The extra padding is used to provide extra comfort for very small babies.

Attention! Please use the extra pad attached to this car seat model until your child reaches a height of 60 cm (approx. 3 months). The newborn inlay may be removed after the baby is 60 cm (approx. 3 months) to provide more space for the child. To remove the newborn inlay open and remove the shoulder pads. Then remove the newborn inlay and place the shoulder pads back on the shoulder belts.

SECURING THE BABY WITH THE SAFETY BELT– ILLUSTRATION C.4

- Place the child in the car seat.
- Put the shoulder straps above the shoulder of your baby, afterwards connect both connecting parts together and place them in the buckle of the safety belt, you must hear a clicking sound.
- **Warning!** Do not turn or interchange the shoulder straps.
- Loosen the shoulder straps.
- Open the buckle of the safety belt (press the red release button).

TIGHTENING OF THE SAFETY BELT– ILLUSTRATION C.5

Pull the end of the strap. **Warning!** Pull the end of the strap straight towards you, not upwards or downwards.

Please, pay attention to the end of the strap. During travel (especially outside the car) the end of the strap must always be attached to the cover of the car.

LOOSENING THE SHOULDERS STRAPS– ILLUSTRATION C.6 Press the release button of the safety belt and simultaneously pull both shoulder straps forwards.

CHECKLIST TO ENSURE THAT THE SAFETY BELT IS BUCKLED CORRECTLY

For the safety of your child, please, check that:

- The shoulder straps of the car seat are placed in such a way that your child is comfortable, but TIGHT around your child.
- The shoulder straps are adjusted correctly.
- The shoulder straps are not twisted.
- The connecting parts are engaged in the buckle of the safety belt.

CHILD SEAT INSTALLATION IN REARWARD FACING POSITION - FIGURE D CHILD'S HEIGHT: 40-87 cm

Place the car seat with the front part opposite to the direction of movement (the baby must be in the direction opposite to the direction of movement). **Tip!** In some cases, it is possible for the car seat not to be placed properly or to be tilted too much on the car seat. This can be adjusted by placing a blanket under the car seat or selecting another position for placing.

In order to secure the car seat, use the 3-point safety belt of your car as follows:

Make sure that the handle is in its uppermost position **A**. Pull the vehicle safety belt and place it through the child's car seat.

Connect the tongue of the belt with the buckle of the car seat and lock the safety belt. Place the waist belt in the blue guides on both sides of the car seat. **Warning!** Do not twist the belt. Tighten the waist belt by pulling the diagonal belt.

Warning! The vehicle safety belt buckle must not be placed in or in front of the blue guide (in the direction of movement).

Pull the diagonal part of the safety belt above the upper top of the child's car seat.

CHILD SEAT INSTALLATION WITH ISOFIX BASE - FIGURE E CHILD'S HEIGHT: 40-87 cm

On both sides of the seat, press the ISOFIX button and pull the ISOFIX connectors to the longest position. Slide the two ISOFIX connectors firmly into the inserts until the ISOFIX connectors engage with a clicking sound on both sides. The ISOFIX button should be green on both sides (Figure E.2). **WARNING!** The ISOFIX connectors are only inserted correctly if both ISOFIX buttons are marked green. Press the ISOFIX base tightly against the backrest. Fix the seat to the ISOFIX base as shown in illustration F.3. Use the vehicle's seat belt to secure the seat as shown in illustration E.4.

INSTRUCTIONS FOR MAINTENANCE AND CLEANING

❖ MAINTENANCE

1. Regularly check the locking, fixing and adjusting mechanisms, the belts and cover, in order to make sure that they are in good working order, not worn or damaged and their use is safe. **2.** If you find any fault or that any of the functions does not work, stop using he

car seat. **3.** The car seat must not be used without cover! It is integral part of the car seat and can be replaced only with an identical one to the one provided by the manufacturer. **4.** Do not use the car seat after an accident because it can have undergone structural changes which can make it very dangerous. It is possible to have damage which are not visible. The inspection of a repair shop specialist is obligatory. **5.** Do not expose the car seat to the harmful effect of direct sunlight, because this will lead to faster and untimely aging of the plastic parts and fading of the cover. **6.** Store the car seat at a place to which small children do not have access. Do not store it at a wet and dusty room with very low or very high room temperature. Do not place other objects on the car seat while you store it, because this may lead to damage of the product. **7.** Check regularly the main parts before each use of the car seat. **8.** If any technical problem occurs related with the normal use of the car seat, do not try to repair the product by yourselves. Contact the shop, from which you bought it or authorized service center.

❖ **CLEANING**

1.The cover can be removed and cleaned with soft cleaning agent in a washing machine at delicate fabrics cycle (30°C). Please, see the instructions of the washing label, sewn to the cover. The colours of the cover can fade if it is cleaned at more than 30°C. Do not use spin dryer and tumble dryer (the fabric can get separated from the wadding). **2.** Part of the chair is plastic and can be cleaned using warm water and soap. Do not use strong detergents (for example solvents). **3.**The safety belt can be removed and be cleaned with lukewarm soapy water. **Warning!** Never remove the locking tongues of the harnesses. **4.**Make sure that during cleaning no soap enters the buckle or any adjusting or guiding part. **5.**Do not use chemical cleaning agents, bleach or abrasive agents, in order to clean any part of the car seat. **6.**Always after cleaning let the car seat dry completely and afterwards use it or store it. **7.**Avoid wetting the labels. Do not remove them, because they contain important information. **Warning!** The child's car seat must not be used without the cover. If you have to replace the cover of the car seat, please, make sure that you use the original cover, because this is important for the correct operation of the restraint system. In order to replace with an original cover, contact the commercial agent you bought this product from the importer or manufacturer.

Manufactured for MONI in PRC
Manufacturer and Importer: Moni Trade Ltd.
Address: Bulgaria, Sofia, Trebich, 1 Dolo Str.,
Phone number: 003592/936 07 90;
Website: www.mango.bg

HINWEIS

Dies ist mit Gurt ausgestattetes universelles Kinderrückhaltesystem. Es ist nach der UN-Regelung Nr. 129 in erster Linie für die Verwendung auf "Universalsitzplätzen" zugelassen, die von den Fahrzeugherstellern in der Betriebsanleitung des Fahrzeugs angegeben sind.

Wenden Sie sich im Zweifelsfall an den Hersteller oder den Händler des verbesserten Kinderrückhaltesystems.

VORGESEHENE VERWENDUNG DES PRODUKTS

Der Kindersitz Modell "TRIO" stellt ein integriertes, verbessertes Kinderrückhaltesystem dar, das nach der Regelung Nr. 129 für die Verwendung auf "Universalsitzen" in Personenkraftwagen zugelassen ist: für Kinder mit einer Körpergröße von 40-87 cm und einem Gewicht von 0-13 kg. Das Produkt ist mit jeder Kinderwagenkonstruktion für Neugeborene kompatibel und entspricht den Anforderungen der europäischen Norm EN 1888-1:2018+A1:2022 " Artikel für Säuglinge und Kleinkinder - Transportmittel auf Rädern für Kinder - Teil 1: Kinderwagen und Kindersportwagen".

Der Sitz kann auch mit einer ISOFIX-Basis verwendet werden, die mit ihm verbunden und mit ISOFIX-Verankerungen oder einem Fahrzeuggurt am Fahrzeug befestigt wird. Wichtig: Die ISOFIX-Basis ist nicht im Lieferumfang des Produkts enthalten.

Der Autokindersitz darf nur in Fahrtrichtung eingebaut werden, so dass das Kind "nach hinten gerichtet" ist. Die Basis des Kindersitzes muss den Autositz berühren und sein vorderer Teil muss die Rückenlehne des Sitzes berühren.

DIESES KINDERRÜCKHALTESYSTEM IST NUR GEEIGNET, WENN ZUGELASSENE FAHRZEUGE MIT STATISCHEN ODER AUFROLLBAREN DREIPUNKT-SICHERHEITSGURTEN AUSGESTATTET SIND, DIE DEN ANFORDERUNGEN DER REGELUNG NR. 16 DER UN/ECE ODER ANDERE GLEICHWERTIGE STANDARDS. Prüfen Sie im Handbuch Ihres Fahrzeuges, ob dieses universelle Kinderrückhaltesystem für die genannten Gewichtsrgruppen darin installiert werden kann.

ACHTUNG! EXTREM GEFÄHRLICH! STELLEN SIE DEN AUTOKINDERSITZ NICHT IN EIN FAHRZEUG MIT AIRBAG-SITZEN (SRS).

ACHTUNG! Ihr Kind ist maximal geschützt, wenn Sie die Anweisungen und Empfehlungen der Anleitung befolgen! Beachten Sie die Warnhinweise und treffen Sie alle notwendigen Sicherheitsvorkehrungen, um das Risiko einer Verletzung oder Beschädigung des Kindes zu vermeiden und seine Sicherheit zu gewährleisten! Sie sind für die Sicherheit des Kindes verantwortlich, wenn Sie diese Anweisungen und Empfehlungen nicht befolgen und berücksichtigen! Stellen Sie sicher, dass jeder, der den Kinderwagen benutzt, mit den Anweisungen vertraut ist und diese befolgt.

Verwenden Sie keine Teile oder Zubehörteile für den Kinderwagen, die nicht vom Hersteller oder Händler genehmigt sind, da dies Ihr Kind gefährden und zur Löschung der Garantie des Kinderwagens führen kann.

BITTE LESEN SIE DIE ANLEITUNGEN SORGFÄLTIG DURCH, BEVOR SIE DEN AUTOKINDERSITZ IM FAHRZEUG MONTIEREN, DA EINE FALSCH ANBRINGUNG DES AUTOKINDERSITZES GEFÄHRLICH SEIN KANN.

RECHTLICHE ANFORDERUNGEN

Der Autokindersitz wurde nach den Vorschriften der Regelung Nr. 129 der Wirtschaftskommission der Vereinten Nationen für Europa (UN/ECE) - Einheitliche Bedingungen für die Genehmigung von in Kraftfahrzeugen verwendeten erweiterten Kinderrückhaltesystemen (ECRS) - hergestellt, geprüft und zertifiziert. Der Stempel mit der Zulassungsnummer (im Kreis) und die Zulassungsnummer befinden sich auf dem Zulassungsaufkleber (Aufkleber an der Kinderrückhaltevorrichtung). Diese Zustimmung wird sein ungültig, wenn Sie Änderungen am Kinderrückhaltesystem vornehmen. Nur der Hersteller darf Änderungen an der Kindersicherung vornehmen.

ZUGELASSENE AUTO-SICHERHEITSGURTE

ABBILDUNG A

Der Kindersitz kann mit einem Dreipunktgurt befestigt werden.

- 1) Verwenden Sie keinen 2-Punkt-Gurt. Die Verwendung eines 2-Punkt-Sicherheitsgurtes erhöht das Verletzungsrisiko Ihres Kindes bei einem Verkehrsunfall erheblich.
- 2) Verwenden Sie nur einen 3-Punkt-Sicherheitsgurt. Der Sicherheitsgurt muss der ECE R 16 oder anderen gleichwertigen Normen entsprechen.
- 3) Nicht auf Beifahrersitzen mit Frontairbag verwenden!

WICHTIG! SORGFÄLTIG LESEN UND ZUM SPÄTEREN NACHSCHLAGEN AUFBEWAHREN

WARNUNG!

- Es ist verboten, den Kindersitz für Kinder mit einer Körpergröße von über 87 cm zu verwenden.
- Lassen Sie ein Kind niemals unbeaufsichtigt im Autokindersitz.
- Verwenden Sie den Sitz nur bestimmungsgemäß! Es ist nicht für den Hausgebrauch konzipiert.
- Der Autokindersitz ersetzt keine Kinderkrippe oder ein Kinderbett. Wenn Ihr Kind schlafen muss, sollte es in einen geeigneten Kinderwagen, eine Kinderkrippe oder ein Bett gelegt werden.

- Für maximalen Schutz wird die mittlere Rücksitzposition als die sicherste Position in den meisten Autos empfohlen.
- Dieser Autokindersitz darf nur in die entgegengesetzte Fahrtrichtung eingebaut werden!
- Stellen Sie den Autokindersitz niemals auf erhöhte Flächen (z. B. einen Tisch, Wickeltisch usw.).
- Niemals das Gurtende sich in bewegliche Teile (z. B. automatische Türen, Rolltreppen usw.) einklemmen lassen.
- Sichern Sie das Kind im Autokindersitz immer mittels des Sicherheitsgurtes.
- Achten Sie darauf, dass alle Gurte, die das Rückhaltesystem im Fahrzeug sichern, so fest wie möglich angeschnallt sind. Stellen Sie sicher, dass die Gurte, die das Kind sichern, an den Körper des Kindes angepasst, so fest wie möglich angezogen sind, ohne Ihrem Kind Unbehagen zu bereiten, und nicht verdreht sind.
- Es ist sehr wichtig, den Beckengurt tief unten zu verwenden, damit das Becken sicher befestigt ist.
- Verwenden Sie das Rückhaltesystem in einem Fahrzeug nicht nur mit einem Beckengurt.
- Achten Sie bei der Montage des Autokindersitzes auf dem Kinderwagengestell darauf, dass alle Verriegelungsvorrichtungen vor Gebrauch eingerastet sind.
- Installieren Sie den Autokindersitz immer dem Kinderwagengestell so auf, dass das Kind der Mutter zugewandt ist.
- Achten Sie immer auf ungesicherte Gegenstände hinter dem Kindersitz oder auf dem Sitz daneben, Gegenstände oder Gepäck, die das Kind bei einem plötzlichen Stopp, Zusammenstoß oder Verkehrsunfall verletzen könnten. Sie sollten entfernt oder sicher befestigt werden, jedoch in sicherem Abstand zum Kindersitz und zum Kind.
- Das Produkt muss mit Sicherheitsgurten fest am Autokindersitz befestigt werden, auch wenn es nicht verwendet wird, da der Autokindersitz sonst bei einem Verkehrsunfall oder beim plötzlichen Anhalten des Fahrzeuges die Insassen verletzen kann.
- Verwenden Sie keine anderen Lastaufnahme­punkte als die in der Anleitung beschriebenen und auf dem Autokindersitz gekennzeichneten.
- Stellen Sie sicher, dass alle Teile des Rückhaltesystems ordnungsgemäß eingerastet sind und beim täglichen Gebrauch des Fahrzeuges keine Gefahr besteht, dass diese in den verstellbaren Sitzen und Türen eingeklemmt werden.
- Nach einem starken Aufprall können der Kindersitz und die Gurte beschädigt werden, daher wird empfohlen, sie auszutauschen.

- Verwenden Sie bei der Montage des Autokindersitzes auf dem Gestell eines Kinderwagens keine Zubehörteile, Ersatzteile und andere Komponenten, die nicht vom Hersteller geliefert worden sind! Der Hersteller übernimmt keine Verantwortung für die Sicherheit, falls andere Ersatzteile als die Originalteile für den zugelassenen Typ verwendet oder von ihm empfohlen werden.
- Nehmen Sie keine Änderungen, Verbesserungen oder das Hinzufügen neuer Zubehörteile oder Polster an der Struktur des Autositzes vor, außer denen, die vom Hersteller und ohne vorherige Genehmigung einer autorisierten Organisation bereitgestellt wurden. Bitte stellen Sie sicher, dass Sie die Anweisungen des Herstellers genau befolgen, wenn Sie dieses Kinderrückhaltesystem montieren und einstellen.
- Befestigen Sie keine zusätzlichen Schnüre oder Bänder am Produkt, um das Risiko auf Erstickengefahr zu vermeiden.
- Wenn dem Kindersitz Beschädigung entsteht, versuchen Sie nicht, ihn selbst zu reparieren, sondern wenden Sie sich an ein autorisiertes Servicecenter oder an den Importeur.
- Das Kinderrückhaltesystem darf nicht ohne Abdeckung verwendet werden.
- Der Kindersitzbezug darf nicht durch einen vom Hersteller nicht empfohlenen Bezug ersetzt werden. Der Bezug spielt eine wichtige Rolle für die Wirksamkeit des Sicherheitssystems.
- Wenn Sie Ihr Auto in direktem Sonnenlicht stehen lassen, empfehlen wir Ihnen, den Autokindersitz abzudecken, da er und die daran befestigten Kunststoffteile sehr heiß werden und sich verformen können. Überprüfen Sie außerdem, bevor Sie das Kind in den Sitz setzen, dass der Sitz aufgewärmt ist, um Verbrennungen am Kind zu vermeiden.
- Von Feuer fernhalten. Verwenden Sie das Produkt nicht in der Nähe von direkten Wärmequellen - Heizungen, Öfen oder offenen Flammen.
- Lagern Sie das Produkt nicht an feuchten Orten und unter direktem Sonnenlicht.

MONTAGE- UND BETRIEBSHINWEISE

WICHTIG! Diagramme und Abbildungen in dieser Anleitung dienen nur der Veranschaulichung und Orientierung.

BESTANDTEILE: 1. Einstellknopf für die Griffposition; 2. Gurtstraffer; 3. Bezug; 4. Gurtschloss; 5. Schultergurt; 6. Griff; 7. Verdeck; 8. Schultergurtschlitze; 9. Diagonale Gurtführung des Fahrzeuggurtes; 10. Beckengurtführung des Fahrzeuggurtes.

WICHTIG! Vergewissern Sie sich nach dem Auspacken, dass alle oben beschriebenen Teile vorhanden sind und ihre Unversehrtheit und Funktionalität nicht beeinträchtigt wurden.

MONTAGE UND DEMONTAGE DES AUTOKINDERSITZES MODELL „TRIO“ AUF DEM KINDERWAGENGESTELL

Der Sitz wird auf dem Rahmen des Kinderwagens mit Adaptern montiert (siehe Abbildung B). Vergewissern Sie sich stets, dass der Autositz sicher mit dem Kinderwagen verbunden ist. Der Sitz wird in Fahrtrichtung zum Elternteil hin eingebaut. Um den Autositz abzunehmen, halten Sie die beiden Entriegelungstasten auf beiden Seiten des Sitzes gedrückt und heben Sie den Sitz an.

GEBRAUCH IM AUTO

GRIFFEINSTELLUNG – ABBILDUNG C.1:

Der Griff des Sitzes kann in drei Positionen eingestellt werden:

Drücken Sie gleichzeitig die beiden seitlich am Griff befindlichen Tasten und bewegen Sie den Griff bei gedrückt gehaltenen Tasten nach hinten, bis er in der gewünschten Position einrastet.

A: Zum Tragen und für Transport im Auto.

Achtung! Stellen Sie sicher, dass der Griff sicher verriegelt ist, bevor Sie den Autokindersitz anheben.

B: Um Ihr Kind in den Autokindersitz zu setzen.

Beratung! Sie können den Griff von Position zu Position drehen, ohne die Tasten zu drücken.

C: Zum Einstellen des Griffs nach unten, um den Autokindersitz sicher aus dem Fahrzeug hervortzuholen.

VERSTELLEN DES VERDECKS - ABBILDUNG C.2

Klappen Sie das Verdeck auf, indem Sie den Kunststoffteil des Verdecks langsam nach vorne ziehen. Zum Zusammenklappen des Verdecks ziehen Sie es in seine ursprüngliche Position zurück.

KOPFSTÜTZENEINSTELLUNG – ABBILDUNG C.3:

Die Rückenlehne des Sitzes ist in 5 Stufen höhenverstellbar.

Wichtig! Eine richtig eingestellte Kopfstütze sorgt für die optimale Position Ihres Babys im Autokindersitz. Die Kopfstütze sollte so eingestellt werden, dass sich die Schultergurte auf die Schulterhöhe Ihres Kindes oder etwas höher befinden.

Um die Höhe der Rückenlehne auf die für Ihr Baby am besten geeignete Position einzustellen: Neigen Sie den Kopfstützenversteller, bis er freigegeben wird.

Schieben Sie ihn solange, bis sich die Schultergurte in der richtigen Höhe befinden und verriegeln Sie ihn wieder.

HINWEIS: Die Schultergurte sind fest mit der Kopfstütze verbunden und sollten nicht separat eingestellt werden.

EXTRA PAD – ABBILDUNG C.3:

Schützen Sie Ihr Kind!

Das Extra Pad bietet Ihrem Kind die notwendige Unterstützung, solange es noch klein ist. Das Extra Pad wird verwendet, um besonders jungen Babys zusätzlichen Komfort zu bieten.

Achtung! Bitte verwenden Sie das an diesem Autositzmodell angebrachte Zusatzpolster, bis das Kind eine Größe von 60 cm erreicht hat (ca. 3 Monate). Nach 3 Monaten kann es entfernt werden, um dem Kind mehr Platz zu geben. Um die Neugeboreneneinlage zu entfernen, öffnen Sie die Schulterpolster und nehmen Sie sie ab. Entfernen Sie dann das Polster und legen Sie die Schulterpolster wieder auf die Schultergurte.

ANLEGEN EINES SICHERHEITSGURTS – ABBILDUNG C.4:

- Setzen Sie das Kind in den Autokindersitz.
- Legen Sie die Schulterriemen über die Schultern Ihres Babys, verbinden Sie dann die beiden Zungenschnallen zusammen und stecken Sie sie in das Sicherheitsgurtschloss, wobei Sie ein Klickgeräusch hören sollen.

Achtung! Verdrehen oder überkreuzen Sie die Schulterriemen nicht.

- Lösen Sie die Schulterriemen.
- Öffnen Sie das Schloss des Sicherheitsgurtes (den roten Entriegelungsknopf drücken).

SPANNEN DES SICHERHEITSGURTS – ABBILDUNG C.5:

Das Ende des Gurtes ziehen. Achtung! Ziehen Sie das Ende des Riemens gerade nach vorne zu sich, nicht nach oben oder unten. Seien Sie vorsichtig mit dem Ende des Riemens. Auf Reisen (insbesondere außerhalb des Autos) sollte das Gurtende immer am Polster des Kindersitzes befestigt werden.

LÖSEN DER SCHULTERRIEMEN – ABBILDUNG C.6:

Drücken Sie die Entriegelungstaste des Sicherheitsgurtes und ziehen Sie gleichzeitig beide Schulterriemen nach vorne.

CHECKLISTE FÜR DAS RICHTIGE ANLEGEN DES SICHERHEITSGURTE:

Zur Sicherheit des Kindes überprüfen Sie bitte Folgendes:

- Ob die Schulterriemen des Autokindersitzes so positioniert sind, dass Ihr Kind bequem, aber sich die Riemen STRAFF um Ihr Kind liegen.
- Ob die Schulterriemen richtig eingestellt sind.
- Ob die Schulterriemen nicht verdreht sind.
- Ob die Schlosszugenteile im Gurtschloss verriegelt sind.

EINBAU EINES RÜCKWÄRTSGERICHTETEN AUTOSITZES – ABBILDUNG D KÖRPERGROSSE DES KINDES: 40- 87 cm

Stellen Sie den Autokindersitz entgegen der Fahrtrichtung auf (das Baby muss dem Autositz zugewandt sein). Empfehlung! In bestimmten Fällen ist es möglich, dass der Autokindersitz nicht richtig positioniert oder zu weit auf dem Autositz nach hinten

geneigt ist. Dies kann angepasst werden, indem eine Decke unter den Kindersitz gelegt oder eine andere Platzierungsposition gewählt wird.

Verwenden Sie zum Sichern des Autokindersitzes den 3-Punkt-Sicherheitsgurt Ihres Fahrzeugs wie folgt:

Stellen Sie sicher, dass sich der Griff in seiner oberen Position A befindet. Ziehen Sie den Autosicherheitsgurt und führen Sie ihn durch den Autokindersitz. Verbinden Sie das Zungenende des Gurts mit dem Gurtschloss des Autositzes und schnallen Sie den Sicherheitsgurt an. Legen Sie den Beckengurtabschnitt in die blauen Führungen auf beiden Seiten des Autokindersitzes.

Achtung! Verdrehen Sie den Gurt nicht. Straffen Sie den Beckengurt, indem Sie am diagonalen Teil des Gurtes ziehen.

Achtung! Das Schloss des Fahrzeugsicherheitsgurtes darf nicht in oder vor der blauen Führung (in Fahrtrichtung) platziert werden. Ziehen Sie den diagonalen Teil des Sicherheitsgurtes hinter die obere Spitze des Autokindersitzes. Drücken Sie den diagonalen Teil des Sicherheitsgurts zwischen die blaue Führung und den Autokindersitz, bis der Gurt einrastet. Achtung! Verdrehen Sie den Gurt nicht.

INSTALLATION EINES AUTOSITZES MIT ISOFIX BASIS – DER ABBILDUNG E KINDERGRÖSSE: 40-87 cm

Drücken Sie auf beiden Seiten der Basis den ISOFIX-Knopf und ziehen Sie die ISOFIX-Konnektoren in die längste Position. Schieben Sie die beiden ISOFIX-Konnektoren fest in die Einsätze, bis die ISOFIX-Konnektoren mit einem Klickgeräusch auf beiden Seiten einrasten. Der ISOFIX-Knopf sollte auf beiden Seiten grün sein (Abbildung F.2).

WARNUNG! Die ISOFIX-Konnektoren sind nur dann richtig eingesteckt, wenn beide Knöpfe des ISOFIX-Systems grün markiert sind.

Drücken Sie die Basis fest gegen die Rückenlehne. Befestigen Sie den Sitz auf der ISOFIX-Basis wie in Abbildung F.3 gezeigt. Befestigen Sie den Sitz mit dem Sicherheitsgurt des Fahrzeugs, wie in Abbildung E.4 dargestellt.

REINIGUNG UND INSTANDHALTUNG

❖ WARTUNGSANLEITUNG

1. Überprüfen Sie regelmäßig die Verriegelungs-, Sicherungs- und Einstellmechanismen, Gurte und Polster, um sicherzustellen, dass sie in gutem Zustand, nicht abgenutzt oder beschädigt und sicher zu verwenden sind.
2. Wenn Sie Schäden entdecken oder eine Funktion nicht funktioniert, hören Sie sofort auf, den Sitz zu benutzen.
3. Der Autokindersitz darf nicht ohne Polster verwendet werden! Sie ist fester Bestandteil des Sitzes und kann nur durch eine vom Hersteller gelieferte identische ersetzt werden.
4. Verwenden Sie den Sitz nach einem Verkehrsunfall nicht wieder, da strukturelle Schäden vorliegen können, die ihn sehr gefährlich machen. Es kann Schäden geben, die nicht sichtbar sind. Die Inspektion durch einen Servicespezialisten ist obligatorisch.

5. Setzen Sie den Autokindersitz nicht der schädlichen Wirkung direkter Sonneneinstrahlung aus, da dies zu einer schnelleren und vorzeitigen Alterung der Kunststoffteile und zum Ausbleichen der Polsterung führen wird.
6. Bewahren Sie den Autokindersitz außerhalb der Reichweite von kleinen Kindern auf. Lagern Sie es nicht in einem feuchten und staubigen Raum mit sehr niedrigen oder hohen Raumtemperaturen. Legen Sie während der Lagerung keine anderen Gegenstände auf den Autokindersitz, da dies das Produkt beschädigen kann.
7. Führen Sie vor jeder Benutzung des Autokindersitzes eine regelmäßige Inspektion durch.
8. Wenden Sie sich bei Problemen im Zusammenhang mit dem normalen Gebrauch des Autokindersitzes an ein autorisiertes Servicecenter oder den Händler, bei dem Sie ihn gekauft haben, oder an den Vertriebshändler dieses Produkts.

❖ REINIGUNGSHINWEISE

1. Die Polsterung kann abgenommen und mit einem Feinwaschmittel im Schonwaschgang (30°C) in der Waschmaschine gereinigt werden. Bitte beachten Sie die Hinweise auf dem an die Polsterung genähten Reinigungsetikett. Die Farben der Polster können verblassen, wenn sie bei mehr als 30°C gereinigt werden. Nicht schleudern und in einem elektrischen Wäschetrockner trocknen (der Stoff kann sich von der Watte lösen).
2. Ein Teil des Kindersitzes besteht aus Kunststoff und kann mit warmem Seifenwasser gereinigt werden. Verwenden Sie keine scharfen Reinigungsmittel (z. B. Lösungsmittel).
3. Der Sicherheitsgurt kann entfernt und mit lauwarmem Seifenwasser gereinigt werden.
Achtung! Entfernen Sie niemals die Zungenverriegelungsteile von den Gurten.
4. Achten Sie darauf, dass bei der Reinigung keine Seife in die Schnalle oder andere Einstell- und Führungsteile gelangt.
5. Verwenden Sie keine chemischen Reinigungsmittel, Bleichmittel oder Entfetter, um Teile des Autokindersitzes zu reinigen.
6. Lassen Sie den Sitz nach der Reinigung immer vollständig trocknen und verwenden Sie ihn dann oder stellen Sie ihn zur Aufbewahrung weg.
7. Vermeiden Sie, dass die Etiketten nass werden. Entfernen Sie sie nicht, da sie wichtige Informationen enthalten.

Achtung! Der Autokindersitz darf nicht ohne Polster verwendet werden. Wenn Sie die Polsterung des Autokindersitzes ersetzen müssen, stellen Sie bitte sicher, dass Sie die Originalpolsterung verwenden, da dies für die ordnungsgemäße Funktion des Sicherheitssystems wichtig ist. Wenden Sie sich zum Austausch gegen Originalpolster an den Händler, bei dem Sie dieses Produkt gekauft haben, den Importeur oder den Hersteller.

Hergestellt für MONI in der KNR
Hersteller und Importeur: Moni Trade Ltd.
Adresse: Bulgarien, Sofia, Trebich, 1 Dolo Str.,
Telefonnummer: 02/936 07 90; Website: www.moni.bg

ΣΗΜΕΙΩΣΗ

Το παρόν αποτελεί ενισχυμένο σύστημα συγκράτησης παιδιών παγκόσμιας αποδοχής με χρήση ζώνης.

Είναι εγκεκριμένο σύμφωνα με τον κανονισμό αριθ. 129 του ΟΗΕ για χρήση κυρίως σε «θέσεις καθήμενου παγκόσμιας αποδοχής», όπως αναφέρεται από τους κατασκευαστές του οχήματος στο εγχειρίδιο χρήσης του οχήματος.

Σε περίπτωση αμφιβολίας, επικοινωνήστε με τον κατασκευαστή του ενισχυμένου συστήματος συγκράτησης παιδιών ή με τον πωλητή λιανικής.

ΠΡΟΒΛΕΠΟΜΕΝΗ ΧΡΗΣΗ ΤΟΥ ΠΡΟΪΟΝΤΟΣ

Το παιδικό κάθισμα αυτοκινήτου μοντέλου „TRIO” αποτελεί ολοκληρωμένο ενισχυμένο σύστημα συγκράτησης παιδιών, εγκεκριμένο σύμφωνα με τον κανονισμό αριθ. 129 για χρήση σε «καθίσματα παγκόσμιας αποδοχής» σε επιβατικά αυτοκίνητα: **για παιδιά με ύψος 40–87 cm, με βάρος από 0 έως 13 kg**. Το προϊόν είναι συμβατό με οποιαδήποτε κατασκευή καροτσιού μωρού που έχει σχεδιαστεί για νεογέννητα και συμμορφώνεται με τις απαιτήσεις του ευρωπαϊκού προτύπου EN 1888-1:2018+A1:2022 «Είδη παιδικής φροντίδας. Τροχοφόρα μέσα μετακίνησης παιδιών Μέρος 1: Παιδικά καρότσια και καλάθια καροτσιών».

Το κάθισμα μπορεί επίσης να χρησιμοποιηθεί με βάση ISOFIX που συνδέεται με αυτό και στερεώνεται στο όχημα χρησιμοποιώντας αγκυρώσεις ISOFIX ή ζώνη ασφαλείας του οχήματος.

Σημαντικό! Η ISOFIX βάση δεν παρέχεται με το προϊόν.

Το παιδικό κάθισμα αυτοκινήτου πρέπει να τοποθετείται στο αυτοκίνητο μόνο στην αντίθετη κατεύθυνση από την κίνηση, ώστε το παιδί να είναι "στραμμένο προς τα πίσω". Η βάση του παιδικού καθίσματος πρέπει να ακουμπάει στο κάθισμα του αυτοκινήτου και το μπροστινό μέρος του πρέπει να ακουμπάει στην πλάτη του καθίσματος.

ΑΥΤΟ ΤΟ ΠΑΙΔΙΚΟ ΣΥΣΤΗΜΑ ΣΥΓΚΡΑΤΗΣΗΣ ΕΙΝΑΙ ΚΑΤΑΛΛΗΛΟ ΜΟΝΟ ΕΑΝ ΤΑ ΕΓΓΕΚΡΙΜΕΝΑ ΟΧΗΜΑΤΑ ΕΙΝΑΙ ΕΞΟΠΛΙΣΜΕΝΑ ΜΕ 3 ΣΗΜΕΙΩΝ ΣΤΑΤΙΚΕΣ Ή ΜΑΖΕΥΟΜΕΝΕΣ ΖΩΝΕΣ ΑΣΦΑΛΕΙΑΣ ΚΑΙ ΣΥΜΜΟΡΦΩΝΟΝΤΑΙ ΜΕ ΤΙΣ ΑΠΑΙΤΗΣΕΙΣ ΤΟΥ ΚΑΝΟΝΙΣΜΟΥ ΑΡΙΘ. 16 ΤΟΥ ΟΕΕ/ΗΕ Ή ΆΛΛΑ ΙΣΟΔΥΝΑΜΑ ΠΡΌΤΥΠΑ. Ελέγξτε το εγχειρίδιο του οχήματός σας για να δείτε εάν αυτό το γενικό σύστημα παιδικού καθίσματος μπορεί να εγκατασταθεί στις αναφερόμενες ομάδες βάρους.

ΠΡΟΣΟΧΗ! ΕΞΑΙΡΕΤΙΚΑ ΕΠΙΚΙΝΔΥΝΟ! ΜΗΝ ΤΟΠΟΘΕΤΕΙΤΕ ΤΟ ΚΑΘΙΣΜΑ ΑΥΤΟΚΙΝΗΤΟΥ ΣΤΟ ΟΧΗΜΑ ΣΕ ΚΑΘΙΣΜΑΤΑ ΜΕ ΑΕΡΟΣΑΚΟΥΣ (SRS).

ΠΡΟΣΟΧΗ! Το παιδί σας θα προστατεύεται στο μέγιστο, αρκεί να ακολουθείτε τις οδηγίες και τις υποδείξεις των οδηγιών! Δώστε προσοχή στις προειδοποιήσεις και

λάβετε όλες τις απαραίτητες προφυλάξεις για να αποτρέψετε τον κίνδυνο τραυματισμού ή ζημιάς στο παιδί και να εξασφαλίσετε την ασφάλειά του! Είστε υπεύθυνοι για την ασφάλεια του παιδιού εάν δεν ακολουθήσετε και δεν συμμορφωθείτε με αυτές τις οδηγίες και συστάσεις! Βεβαιωθείτε ότι όλοι όσοι χρησιμοποιούν το καρότσι είναι εξοικειωμένοι με τις οδηγίες και τις ακολουθούν. Μη χρησιμοποιείτε εξαρτήματα ή αξεσουάρ για το καρότσι που δεν είναι εγκεκριμένα από τον κατασκευαστή ή τον διανομέα, καθώς αυτό μπορεί να θέσει το παιδί σας σε κίνδυνο και να ακυρώσει την εγγύηση του καροτσιού.

ΠΑΡΑΚΑΛΩ ΔΙΑΒΑΣΤΕ ΠΡΟΣΕΚΤΙΚΑ ΤΙΣ ΟΔΗΓΙΕΣ ΠΡΙΝ ΕΓΚΑΤΑΣΤΑΣΕΤΕ ΤΟ ΚΑΘΙΣΜΑ ΑΥΤΟΚΙΝΗΤΟΥ ΣΤΟ ΟΧΗΜΑ ΓΙΑΤΙ Η ΛΑΘΟΣ ΤΟΠΟΘΕΤΗΣΗ ΤΟΥ ΜΠΟΡΕΙ ΝΑ ΕΙΝΑΙ ΕΠΙΚΙΝΔΥΝΗ.

ΝΟΜΙΜΕΣ ΑΠΑΙΤΗΣΕΙΣ

Το παιδικό κάθισμα ασφαλείας αυτοκινήτου έχει κατασκευαστεί, δοκιμαστεί και πιστοποιηθεί σύμφωνα με τις απαιτήσεις του κανονισμού αριθ. 129 της Οικονομικής Επιτροπής για την Ευρώπη των Ηνωμένων Εθνών (UN/ECE) - Ενιαίες διατάξεις σχετικά με την έγκριση των ενισχυμένων συστημάτων συγκράτησης παιδιών που χρησιμοποιούνται σε μηχανοκίνητα οχήματα (ECRS). Η σφραγίδα με την Ε έγκριση (σε κύκλο) και ο αριθμός της έγκρισης καταχωρήθηκαν στην ετικέτα για την έγκριση (αυτοκόλλητο, τοποθετημένο στο παιδικό προστατευτικό κάθισμα). Αυτή η έγκριση θα είναι άκυρη εάν πραγματοποιήσετε κάποιες αλλαγές στο παιδικό προστατευτικό καρεκλάκι. Μόνο στον κατασκευαστή επιτρέπεται να πραγματοποιεί τροποποιήσεις στο παιδικό προστατευτικό κάθισμα.

ΤΥΠΟΣ ΕΓΚΕΚΡΙΜΕΝΩΝ ΖΩΝΩΝ ΑΣΦΑΛΕΙΑΣ ΑΥΤΟΚΙΝΗΤΟΥ

ΣΧΗΜΑ Α

Το παιδικό κάθισμα μπορεί να τοποθετηθεί με ζώνη τριών σημείων.

- 1) Μη χρησιμοποιείτε ζώνη 2 σημείων. Η χρήση ζώνης ασφαλείας 2 σημείων αυξάνει σημαντικά τον κίνδυνο τραυματισμού του παιδιού σας σε περίπτωση ατυχήματος.
- 2) Χρησιμοποιήστε μόνο ζώνη ασφαλείας 3 σημείων. Η ζώνη ασφαλείας πρέπει να συμμορφώνεται με το ECE R 16 ή άλλα ισοδύναμα πρότυπα.
- 3) Μην χρησιμοποιείτε σε καθίσματα συνοδηγού με μπροστινό αερόσακο!

ΣΥΜΑΝΤΙΚΟ! ΔΙΑΒΑΣΤΕ ΠΡΟΣΕΚΤΙΚΑ ΚΑΙ ΦΥΛΑΞΤΕ ΓΙΑ ΜΕΛΛΟΝΤΙΚΕΣ ΑΝΑΦΟΡΕΣ

ΠΡΟΣΟΧΗ!

- Απαγορεύεται η χρήση του καθίσματος αυτοκινήτου για παιδί με ύψος κάτω των 87 cm.

- Ποτέ μην αφήνετε το παιδί χωρίς επίβλεψη ενώ βρίσκεται σε κάθισμα αυτοκινήτου.
- Χρησιμοποιήστε το κάθισμα μόνο για τον προορισμό του! Δεν έχει σχεδιαστεί για οικιακή χρήση.
- Το κάθισμα αυτοκινήτου δεν αντικαθιστά το καλάθι μωρού ή το κρεβάτι. Εάν το παιδί σας χρειάζεται ύπνο, θα πρέπει να το τοποθετήσετε σε κατάλληλο καρότσι, καλάθι ή κρεβάτι.
- Για μέγιστη προστασία, η κεντρική θέση του πίσω καθίσματος συνιστάται ως η ασφαλέστερη θέση στα περισσότερα αυτοκίνητα.
- Αυτό το κάθισμα αυτοκινήτου μπορεί να τοποθετηθεί μόνο στραμμένο προς την κατεύθυνση του ταξιδιού!
- Μην τοποθετείτε ποτέ το κάθισμα αυτοκινήτου σε υπερυψωμένες επιφάνειες (π.χ. τραπέζι, αλλαξιέρα κ.λπ.).
- Μην αφήνετε ποτέ το άκρο του ιμάντα να πιαστεί σε κινούμενα μέρη (π.χ. αυτόματες πόρτες, κυλιόμενες σκάλες κ.λπ.).
- Να ασφαρίζετε πάντα το παιδί στο κάθισμα του αυτοκινήτου χρησιμοποιώντας τη ζώνη ασφαλείας.
- Βεβαιωθείτε ότι όλες οι ζώνες που συγκρατούν το σύστημα συγκράτησης στο όχημα είναι δεμένες όσο το δυνατόν πιο σφιχτές. Βεβαιωθείτε ότι οι ζώνες που ασφαλίζουν το παιδί είναι προσαρμοσμένες στο σώμα του παιδιού, σφίγγονται όσο το δυνατόν πιο σφιχτά χωρίς να προκαλούν ενόχληση στο παιδί σας και δεν έχουν στρίψει.
- Είναι πολύ σημαντικό να χρησιμοποιείτε τη ζώνη της αγκαλιάς χαμηλά, ώστε η λεκάνη να πιάνεται σταθερά.
- Μη χρησιμοποιείτε το σύστημα συγκράτησης σε όχημα με μόνο ζώνη στην αγκαλιά.
- Κατά την εγκατάσταση του καθίσματος αυτοκινήτου στο πλαίσιο παιδικού καροτσιού, βεβαιωθείτε ότι όλες οι συσκευές ασφάλισης είναι ενεργοποιημένες πριν από τη χρήση.
- Το κάθισμα αυτοκινήτου πρέπει πάντα να τοποθετείται στο πλαίσιο του καροτσιού σε θέση όπου το παιδί είναι στραμμένο προς τη μητέρα.
- Ελέγχετε πάντα για μη ασφαλισμένα αντικείμενα πίσω από το κάθισμα ή στο κάθισμα δίπλα του, αντικείμενα ή αποσκευές που θα μπορούσαν να προκαλέσουν τραυματισμό στο παιδί σε περίπτωση ξαφνικού φρεναρίσματος, σύγκρουσης ή ατυχήματος. Πρέπει να αφαιρούνται ή να στερεώνονται καλά, αλλά σε ασφαλή απόσταση από το κάθισμα και το παιδί.
- Το προϊόν πρέπει να στερεώνεται σταθερά στο κάθισμα του αυτοκινήτου μέσω των ζωνών ασφαλείας, ακόμη και όταν δεν χρησιμοποιείται, γιατί

διαφορετικά, σε ένα ατύχημα ή απότομο φρενάρισμα του αυτοκινήτου, το κάθισμα αυτοκινήτου μπορεί να τραυματίσει τους επιβάτες του.

- Μη χρησιμοποιείτε άλλα φέροντα σημεία εκτός από αυτά που περιγράφονται στις οδηγίες και επισημαίνονται στο παιδικό κάθισμα.
- Βεβαιωθείτε ότι όλα τα μέρη του συστήματος συγκράτησης είναι σωστά κλειδωμένα στη θέση τους και ότι δεν υπάρχει κίνδυνος να πιαστούν στα ρυθμιζόμενα καθίσματα και τις πόρτες κατά την καθημερινή χρήση του οχήματος.
- Μετά από ισχυρή σύγκρουση, το κάθισμα και οι ζώνες μπορεί να καταστραφούν, γι' αυτό συνιστάται η αντικατάστασή τους.
- Κατά την τοποθέτηση καθίσματος αυτοκινήτου στη κατασκευή ενός καροτσιού, μην χρησιμοποιείτε αξεσουάρ, ανταλλακτικά και άλλα εξαρτήματα που δεν παρέχονται από τον κατασκευαστή! Ο κατασκευαστής δεν αναλαμβάνει καμία ευθύνη για την ασφάλεια σε περίπτωση που χρησιμοποιούνται ανταλλακτικά, διαφορετικά από τα γνήσια για τον εγκεκριμένο τύπο ή τα συνιστώμενα από αυτόν.
- Μην κάνετε αλλαγές, βελτιώσεις και μην προσθέτετε νέα αξεσουάρ ή τακάκια στη κατασκευή του καθίσματος αυτοκινήτου διαφορετικά από αυτά που παρέχονται από τον κατασκευαστή και χωρίς την προηγούμενη έγκριση εξουσιοδοτημένου οργανισμού. Βεβαιωθείτε ότι ακολουθείτε προσεκτικά τις οδηγίες του κατασκευαστή κατά την τοποθέτηση και τη ρύθμιση αυτού του συστήματος συγκράτησης παιδιών.
- Μην τοποθετείτε πρόσθετα κορδόνια ή δεσίματα στο προϊόν για να αποφύγετε τον κίνδυνο ασφυξίας.
- Εάν προκληθεί ζημιά στο κάθισμα, μην επιχειρήσετε να το επισκευάσετε μόνοι σας, αλλά επικοινωνήστε με ένα εξουσιοδοτημένο κέντρο σέρβις ή με τον εισαγωγέα.
- Το σύστημα συγκράτησης παιδιών δεν πρέπει να χρησιμοποιείται χωρίς κάλυμμα.
- Το κάλυμμα του παιδικού καθίσματος δεν πρέπει να αντικαθίσταται με κάλυμμα που δεν συνιστάται από τον κατασκευαστή. Το κάλυμμα παίζει σημαντικό ρόλο στην αποτελεσματικότητα του συστήματος συγκράτησης.
- Εάν αφήσετε το αυτοκίνητό σας σε άμεσο ηλιακό φως, σας συνιστούμε να καλύψετε το κάθισμα αυτοκινήτου, γιατί αυτό και τα προσαρτημένα πλαστικά μέρη μπορεί να ζεσταθούν πολύ και να παραμορφωθούν. Επίσης, πριν τοποθετήσετε το παιδί στο κάθισμα, ελέγξτε ότι το κάθισμα έχει ζεσταθεί για να αποφύγετε εγκαύματα.
- Κρατήστε μακριά από φωτιά. Μη χρησιμοποιείτε το προϊόν κοντά σε άμεσες πηγές θερμότητας - θερμαντικά σώματα, κουζίνες ή ανοιχτές φλόγες.

- Μην αποθηκεύετε το προϊόν σε υγρά μέρη και κάτω από το άμεσο ηλιακό φως.

ΕΓΚΑΤΑΣΤΑΣΗ ΚΑΙ ΛΕΙΤΟΥΡΓΙΑ

ΣΥΜΑΝΤΙΚΟ! Τα διαγράμματα και οι εικόνες στο εγχειρίδιο αυτό προορίζονται μόνο για λόγους απεικόνισης και καθοδήγησης.

ΣΥΣΤΑΤΙΚΑ ΜΕΡΗ: 1.Κουμπί ρύθμισης της θέσης της λαβής· 2. Ταινία για το σφίξιμο των ζωνών· 3. Υφασμάτινη επένδυση· 4. Ενοποιητική πόρπη· 5. Ζώνη ώμου· 6. Λαβή· 7. Κουκούλα· 8. Ανοίγματα για ζώνες ώμου· 9. Οδηγός της διαγώνιας ζώνης του αυτοκινήτου· 10. Οδηγός της ζώνης της μέσης του αυτοκινήτου.

ΣΥΜΑΝΤΙΚΟ! Τα διαγράμματα και οι εικόνες στο εγχειρίδιο αυτό προορίζονται μόνο για λόγους απεικόνισης και καθοδήγησης.

ΣΥΝΑΡΜΟΛΟΓΗΣΗ ΚΑΙ ΑΠΟΣΥΝΑΡΜΟΛΟΓΗΣΗ ΠΑΙΔΙΚΟΥ ΚΑΘΙΣΜΑΤΟΣ ΑΥΤΟΚΙΝΗΤΟΥ ΜΟΝΤΕΛΟ “TRIO” ΠΑΝΩ ΣΤΗΝ ΚΑΤΑΣΚΕΥΗ ΚΑΡΟΤΣΙΟΥ

Το κάθισμα τοποθετείτε στο πλαίσιο του καροτσιού, με χρήση προσαρμογών (βλέπε εικόνες Β). Ελέγχετε πάντα ότι το κάθισμα αυτοκινήτου είναι καλά στερεωμένο στο καρότσι. Το κάθισμα είναι τοποθετημένο με κατεύθυνση στραμμένη προς τα εμπρός προς το γονέα. Για να αφαιρέσετε το κάθισμα, πατήστε παρατεταμένα τα δύο κουμπιά απελευθέρωσης και στις δύο πλευρές του καθίσματος και ανασηκώστε το.

ΧΡΗΣΗ ΣΤΟ ΑΥΤΟΚΙΝΗΤΟ

ΡΥΘΜΙΣΗ ΤΗΣ ΛΑΒΗΣ - ΕΙΚΟΝΑ C.1:

Η λαβή της καρέκλας μπορεί να ρυθμιστεί σε τρεις θέσεις:

Πατήστε ταυτόχρονα και τα δύο κουμπιά που βρίσκονται στο πλάι της λαβής. Στη συνέχεια, ενώ κρατάτε πατημένα τα κουμπιά, μετακινήστε τη λαβή προς τα πίσω μέχρι να ασφαλίσει στην επιθυμητή θέση.

A: Για μεταφορά και μεταφορά με αυτοκίνητο.

Προσοχή! Βεβαιωθείτε ότι η λαβή είναι ασφαλισμένη πριν σηκώσετε το κάθισμα αυτοκινήτου.

B. Για να τοποθετήσετε το παιδί σας στο κάθισμα αυτοκινήτου.

Συμβουλή! Μπορείτε να περιστρέψετε τη λαβή από θέση σε θέση χωρίς να πατήσετε τα κουμπιά.

C: Για να ρυθμίσετε τη λαβή προς τα κάτω για να αφαιρέσετε το κάθισμα αυτοκινήτου με ασφάλεια από το όχημα.

ΡΥΘΜΙΣΗ ΤΗΣ ΚΟΥΚΟΥΛΑΣ - ΕΙΚΟΝΑ C.2D

Ξεδιπλώστε την κουκούλα τραβώντας σταδιακά το πλαστικό μέρος της κουκούλας προς τα εμπρός. Για να διπλώσετε την κουκούλα, τραβήξτε την πίσω στην αρχική της θέση.

ΡΥΘΜΙΣΗ ΤΟΥ ΣΤΗΡΙΓΜΑΤΟΣ ΚΕΦΑΛΗΣ - ΕΙΚΟΝΑ C.3:

Το κάθισμα έχει 5 επίπεδα ρύθμισης του ύψους. **Σημαντικό!** Ένα σωστά ρυθμισμένο στήριγμα κεφαλής εξασφαλίζει τη βέλτιστη θέση του μωρού σας στο κάθισμα αυτοκινήτου. Το στήριγμα κεφαλής πρέπει να ρυθμιστεί έτσι ώστε οι ιμάντες ώμου να βρίσκονται στο ίδιο επίπεδο με τους ώμους του παιδιού σας ή ελαφρώς ψηλότερα. **Για να ρυθμίσετε το ύψος του στηρίγματος στην πιο κατάλληλη θέση για το μωρό σας:**

Γείρετε το συσκευή ρύθμισης του στηρίγματος κεφαλής μέχρι να απελευθερωθεί. Σύρετε το μέχρι οι ιμάντες ώμου να είναι στο σωστό ύψος και κλειδώστε το ξανά.

ΠΡΟΣΘΕΤΟ ΜΑΞΙΛΑΡΙ ΚΕΦΑΛΗΣ - ΕΙΚΟΝΑ C.3:

Για την προστασία του παιδιού σας

Το συμπληρωματικό υπόστρωμα εξασφαλίζει στο παιδί σας την απαραίτητη στήριξη, όσο είναι ακόμη μικρό.

Το συμπληρωματικό υπόστρωμα χρησιμοποιείται για να εξασφαλίσει επιπλέον άνεση για πολύ μικρά μωρά.

Προσοχή! Χρησιμοποιήστε το πρόσθετο μαξιλάρι που είναι προσαρτημένο σε αυτό το μοντέλο καθίσματος αυτοκινήτου μέχρι το παιδί να φτάσει τα 60 cm (περίπου 3 μήνες). Μετά τους 3 μήνες, μπορεί να αφαιρεθεί για να δώσει στο παιδί περισσότερο χώρο. Για να αφαιρέσετε το νεογέννητο μαξιλάρι, ανοίξτε και αφαιρέστε τα μαξιλαράκια ώμων. Στη συνέχεια, αφαιρέστε το μαξιλάρι και τοποθετήστε τα μαξιλάρια ώμου πίσω στους ιμάντες ώμου.

ΤΟΠΟΘΕΤΗΣΗ ΖΩΝΗΣ ΑΣΦΑΛΕΙΑΣ - ΕΙΚΟΝΑ C.4:

- Τοποθετήστε το παιδί στο κάθισμα αυτοκινήτου.
- Τοποθετήστε τους ιμάντες ώμου πάνω από τους ώμους του μωρού σας, μετά συνδέστε τις δύο πόρπες γλώσσας μεταξύ τους και τοποθετήστε τις στην πόρπη της ζώνης ασφαλείας, θα πρέπει να ακούσετε έναν ήχο κλικ.

Προσοχή! Μην στρίβετε και μη σταυρώνετε τους ιμάντες ώμου.

- Χαλαρώστε τους ιμάντες ώμου.
- Ανοίξτε την πόρπη της ζώνης ασφαλείας (πατήστε το κόκκινο κουμπί απελευθέρωσης).

ΣΥΣΦΙΞΗ ΖΩΝΗΣ ΑΣΦΑΛΕΙΑΣ - ΕΙΚΟΝΑ C.5: Τραβήξτε το άκρο του ιμάντα. Προσοχή! Τραβήξτε το άκρο του ιμάντα ευθεία προς το μέρος σας, όχι πάνω ή κάτω. Προσοχή με την άκρη του ιμάντα. Κατά τη διάρκεια ταξιδιού (ειδικά έξω από το αυτοκίνητο) το άκρο του ιμάντα πρέπει πάντα να είναι στερεωμένο στην ταπετσαρία του καθίσματος.

ΧΑΛΑΡΩΣΗ ΤΩΝ ΙΜΑΝΤΩΝ ΩΜΟΥ - ΕΙΚΟΝΑ C.6: Πατήστε το κουμπί απελευθέρωσης της ζώνης ασφαλείας και τραβήξτε ταυτόχρονα και τους δύο ιμάντες ώμου προς τα εμπρός.

ΛΙΣΤΑ ΕΛΕΓΧΟΥ ΓΙΑ ΣΩΣΤΗ ΤΟΠΟΘΕΤΗΣΗ ΤΗΣ ΖΩΝΗΣ ΑΣΦΑΛΕΙΑΣ:

Για την ασφάλεια του παιδιού, ελέγξτε εάν:

- Οι ιμάντες ώμου του καθίσματος αυτοκινήτου είναι τοποθετημένοι έτσι ώστε να είναι άνετα για το παιδί σας, αλλά ΣΦΙΧΤΑ προσαρμοσμένοι γύρω από το παιδί σας.
- Οι ιμάντες ώμου έχουν ρυθμιστεί σωστά.
- Οι ιμάντες ώμου δεν είναι στριμμμένοι.
- Τα εξαρτήματα ασφάλισης της γλώσσας είναι κλειδωμένα στην πόρπη της ζώνης ασφαλείας.

ΕΓΚΑΤΑΣΤΑΣΗ ΚΑΘΙΣΜΑΤΟΣ ΑΥΤΟΚΙΝΗΤΟΥ ΣΕ ΘΕΣΗ «ΠΟΥ ΒΛΕΠΕΙ

ΠΙΣΩ» - ΣΧΗΜΑ D

ΥΨΟΣ ΤΟΥ ΠΑΙΔΙΟΥ: 40-87 cm

Τοποθετήστε το κάθισμα αυτοκινήτου με το μπροστινό μέρος, αντίθετα προς την κατεύθυνση του ταξιδιού (το μωρό πρέπει να κοιτάζει προς το κάθισμα αυτοκινήτου). **Σύσταση!** Σε ορισμένες περιπτώσεις, είναι πιθανό το κάθισμα αυτοκινήτου να μην έχει τοποθετηθεί σωστά ή να είναι πολύ ξαπλωμένο στο κάθισμα αυτοκινήτου. Αυτό μπορεί να ρυθμιστεί τοποθετώντας μια κουβέρτα κάτω από το παιδικό κάθισμα ή επιλέγοντας άλλη θέση τοποθέτησης.

Για να ασφαλίσετε το κάθισμα αυτοκινήτου, χρησιμοποιήστε τη ζώνη ασφαλείας 3 σημείων του οχήματός σας ως εξής:

Βεβαιωθείτε ότι η λαβή βρίσκεται στην επάνω θέση Α. Τραβήξτε τη ζώνη ασφαλείας αυτοκινήτου και τοποθετήστε την μέσα από το παιδικό κάθισμα αυτοκινήτου. Συνδέστε το άκρο γλώσσας της ζώνης στην πόρπη του καθίσματος αυτοκινήτου και δέστε τη ζώνη ασφαλείας. Τοποθετήστε το τμήμα αγκαλιάς της ζώνης στους μπλε οδηγούς και στις δύο πλευρές του καθίσματος αυτοκινήτου. **Προσοχή!** Μην στρίβετε τη ζώνη. Σφίξτε το τμήμα αγκαλιάς της ζώνης τραβώντας το διαγώνιο τμήμα της ζώνης.

Προσοχή! Η πόρπη της ζώνης ασφαλείας του οχήματος δεν πρέπει να τοποθετείται μέσα ή μπροστά από τον μπλε οδηγό (στην κατεύθυνση της διαδρομής). Τραβήξτε το διαγώνιο τμήμα της ζώνης ασφαλείας πίσω από το επάνω μέρος του παιδικού καθίσματος αυτοκινήτου. Σπρώξτε το διαγώνιο τμήμα της ζώνης ασφαλείας μεταξύ του μπλε οδηγού και του καθίσματος αυτοκινήτου μέχρι να ασφαλίσει η ζώνη.

Προσοχή! Μην στρίβετε τη ζώνη.

ΕΓΚΑΤΑΣΤΑΣΗ ΚΑΘΙΣΜΑΤΟΣ ΑΥΤΟΚΙΝΗΤΟΥ ΜΕ ISOFIX ΒΑΣΗ - ΣΧΗΜΑ E

ΥΨΟΣ ΠΑΙΔΙΟΥ: 40-87 cm

Από τις δύο πλευρές του καθίσματος, πατήστε το κουμπί ISOFIX και τραβήξτε τους συνδέσμους ISOFIX στη μακρύτερη θέση. Σύρετε τους δύο συνδέσμους ISOFIX σταθερά μέσα στα ένθετα μέχρι να εμπλακούν οι υποδοχές ISOFIX με έναν ήχο κλικ

και στις δύο πλευρές. Το κουμπί ISOFIX πρέπει να είναι πράσινο και στις δύο πλευρές (Σχήμα Ε.2).

ΠΡΟΣΟΧΗ! Οι υποδοχές ISOFIX τοποθετούνται σωστά μόνο εάν και τα δύο κουμπιά του συστήματος ISOFIX είναι μαρκαρισμένα με πράσινο χρώμα. Πιέστε σταθερά τη βάση πάνω στην πλάτη. Στερεώστε το κάθισμα στη βάση ISOFIX όπως φαίνεται στην εικόνα Ε.3. Χρησιμοποιήστε τη ζώνη ασφαλείας του αυτοκινήτου για να στερεώσετε το κάθισμα όπως φαίνεται στο σχήμα Ε.4

ΚΑΘΑΡΙΣΜΟΣ ΚΑΙ ΣΥΝΤΗΡΗΣΗ

❖ ΟΔΗΓΙΕΣ ΣΥΝΤΗΡΗΣΗΣ

1. Ελέγχετε τακτικά τους μηχανισμούς ασφάλισης, στερέωσης και ρύθμισης, τις ζώνες και τις ταπετσαρίες για να βεβαιωθείτε ότι είναι σε καλή κατάσταση λειτουργίας, δεν έχουν φθαρεί ή καταστραφεί και είναι ασφαλείς στη χρήση. **2.** Εάν ανακαλύψετε οποιαδήποτε βλάβη ή ότι κάποια λειτουργία δεν λειτουργεί, σταματήστε αμέσως να χρησιμοποιείτε το κάθισμα. **3.** Το παιδικό κάθισμα δεν πρέπει να χρησιμοποιείται χωρίς την ταπετσαρία! Είναι αναπόσπαστο μέρος του καθίσματος και μπορεί να αντικατασταθεί μόνο με πανομοιότυπο που παρέχεται από τον κατασκευαστή. **4.** Μην επαναχρησιμοποιείτε το κάθισμα μετά από ατύχημα γιατί μπορεί να υπάρξει δομική βλάβη που το καθιστά πολύ επικίνδυνο. Μπορεί να υπάρχουν ζημιές που δεν είναι ορατές. Η επιθεώρηση από ειδικό σέρβις είναι υποχρεωτική. **5.** Μην εκθέτετε το κάθισμα αυτοκινήτου στις βλαβερές συνέπειες του άμεσου ηλιακού φωτός, καθώς αυτό θα οδηγήσει σε ταχύτερη και πρόωρη γήρανση των πλαστικών μερών και ξεθώριασμα της ταπετσαρίας. **6.** Αποθηκεύστε το κάθισμα αυτοκινήτου μακριά από μικρά παιδιά. Μην το αποθηκεύετε σε υγρό και σκονισμένο χώρο με πολύ χαμηλές ή υψηλές θερμοκρασίες δωματίου. Μην τοποθετείτε άλλα αντικείμενα πάνω από το κάθισμα αυτοκινήτου κατά την αποθήκευση, καθώς αυτό μπορεί να προκαλέσει βλάβη στο προϊόν. **7.** Πραγματοποιήστε τακτικό έλεγχο πριν από κάθε χρήση του καθίσματος αυτοκινήτου. **8.** Για προβλήματα που σχετίζονται με την κανονική λειτουργία του καθίσματος αυτοκινήτου, επικοινωνήστε με ένα εξουσιοδοτημένο κέντρο σέρβις ή με τον αντιπρόσωπο από τον οποίο το αγοράσατε ή με τον διανομέα αυτού του προϊόντος.

❖ ΟΔΗΓΙΕΣ ΚΑΘΑΡΙΣΜΟΥ

1. Η ταπετσαρία μπορεί να αφαιρεθεί και να καθαριστεί με ένα ήπιο απορρυπαντικό σε πλυντήριο ρούχων σε πρόγραμμα για ευαίσθητα ρούχα (30°C). Ανατρέξτε στις οδηγίες στην ετικέτα καθαρισμού που είναι ραμμένη στην ταπετσαρία. Τα χρώματα της ταπετσαρίας μπορεί να ξεθωριάσουν εάν καθαριστεί σε θερμοκρασία μεγαλύτερη των 30°C. Μην στύβετε και στεγνώνετε σε ηλεκτρικό στεγνωτήριο ρούχων (το ύφασμα μπορεί να διαχωριστεί από τη βάση). **2.** Μέρος του καθίσματος είναι πλαστικό και μπορεί να καθαριστεί με ζεστό σαπουνόνερο. Μη χρησιμοποιείτε ισχυρά καθαριστικά (π.χ. διαλύτες). **3.** Η ζώνη ασφαλείας μπορεί να αφαιρεθεί και να καθαριστεί με χλιαρό σαπουνόνερο. **Προσοχή!** Μην αφαιρείτε ποτέ τα μέρη ασφάλισης της γλώσσας από τους μάντες. **4.** Βεβαιωθείτε ότι δεν μπαίνει σαπούνι στην πόρπη ή σε οποιοδήποτε τμήμα ρύθμισης και καθοδήγησης κατά τον καθαρισμό. **5.** Μην χρησιμοποιείτε χημικά

καθαριστικά, λευκαντικά ή διαβρωτικά για να καθαρίσετε οποιοδήποτε μέρος του καθίσματος αυτοκινήτου. **6.** Αφήνετε πάντα το κάθισμα να στεγνώσει τελείως μετά τον καθαρισμό και στη συνέχεια χρησιμοποιήστε το ή αφήστε το για αποθήκευση. **7.** Αποφύγετε το βρέξιμο των ετικετών. Μην τις αφαιρείτε γιατί περιέχουν σημαντικές πληροφορίες. **Προσοχή!** Το παιδικό κάθισμα αυτοκινήτου δεν πρέπει να χρησιμοποιείται χωρίς την ταπετσαρία. Εάν χρειαστεί να αντικαταστήσετε την ταπετσαρία καθίσματος αυτοκινήτου, βεβαιωθείτε ότι χρησιμοποιείτε την αρχική ταπετσαρία, καθώς είναι σημαντικό για τη σωστή λειτουργία του συστήματος ασφαλείας. Για αντικατάσταση με γνήσια ταπετσαρία, επικοινωνήστε με τον αντιπρόσωπο πωλήσεων από τον οποίο αγοράσατε αυτό το προϊόν, τον εισαγωγέα ή τον κατασκευαστή.

**Κατασκευάζεται Για MONI στη ΛΔΚ,
Κατασκευαστής και Εισαγωγέας: Moni Trade Ltd.
Διεύθυνση: Βουλγαρία, Σόφια, Trebich, 1 Dolo Str.,
Τηλέφωνο: 02/936 07 90, Ιστοσελίδα www.moni.bg**

NOTA

Se trata de un sistema de retención infantil avanzado con cinturón universal. Está homologado con arreglo al Reglamento nº 129 de las Naciones Unidas para su uso principalmente en "asientos universales", tal como especifican los fabricantes de vehículos en el manual del usuario del vehículo.

En caso de duda, consulte al fabricante o al distribuidor del sistema de retención infantil avanzado.

USO DESIGNADO DEL PRODUCTO

El asiento de bebé para automóvil modelo "TRIO" es un sistema integral avanzado de retención infantil homologado conforme al Reglamento nº 129 para su uso en "asientos universales" de turismos: **para niños de 40-87 cm de estatura y 0-13 kg de peso**. El producto es compatible con cualquier carrito diseñado para recién nacidos y cumple los requisitos de la norma europea EN 1888-1:2018+A1:2022 "Productos para la crianza de niños pequeños". Medios de transporte con ruedas para niños. Parte 1: Carritos y cestos de carritos “.

El asiento también puede utilizarse con una base ISOFIX que se conecta a él y se fija al vehículo mediante los anclajes ISOFIX o el cinturón de seguridad del vehículo.

Importante: La base ISOFIX no se suministra con el producto.

La silla se debe poner en el sentido contrario al sentido de la marcha del coche y el niño debe estar con la cara mirando hacia el asiento trasero.

ESTE SISTEMA DE SEGURIDAD DE NIÑOS ES APTO SÓLO SI LOS COCHES APROBADOS ESTÉN EQUIPADOS CON CINTURONES DE 3 PUNTOS ESTÁTICOS O RETRÁCTILES QUE CUMPLEN CON LOS REQUISITOS DE LA REGLA NO. 16 DE LA UN/ECE U OTROS ESTÁNDARES EQUIVALENTES. Comprobar en las instrucciones de su coche si puede colocar este sistema de seguridad universal para niños de los grupos de peso mencionados.

¡PRECAUCIÓN! ¡EXTREMÁDAMENTE PELIGROSO! NO COLOCAR LA SILLA DE COCHE EN VEHÍCULOS CON ASIENTOS CON BOLSAS DE AIRE (SRS).

¡PRECAUCIÓN! ¡Si Usted siga las recomendaciones y las instrucciones en el manual, su hijo tendrá la máxima protección! ¡Preste atención a las advertencias y asegure todas las medidas de seguridad necesarias, para prevenir el riesgo de lesiones o heridas del niño y para asegurar su seguridad! ¡Usted será responsable de la seguridad del niño en caso de no cumplir o no considerar estas advertencias y recomendaciones! ¡Asegúrese de que toda persona, usando el producto, lea y siga las instrucciones! No usar partes o accesorios de cochecito que no están aprobados por el fabricante o el distribuidor, porque esto puede crear riesgo para su niño y causar la anulación de la garantía del cochecito.

POR FAVOR, LEER ATENTAMENTE LAS INSTRUCCIONES ANTES DE INSTALAR LA SILLA DE COCHE EN EL VEHÍCULO YA QUE UNA INSTALACIÓN INCORRECTA PUEDE SER PELIGROSA.

REQUISITOS LEGALES

La silla de seguridad infantil para automóviles ha sido fabricada, probada y certificada de acuerdo con los requisitos del Reglamento nº 129 de la Comisión Económica para Europa de las Naciones Unidas (CEPE/ONU) - Disposiciones uniformes relativas a la homologación de sistemas de retención infantil mejorados utilizados a bordo de vehículos de motor (SRIE). El sello con la marca de aprobación E (dentro de un círculo) y el número de aprobación están en la etiqueta de aprobación (etiqueta adhesiva puesta en el asiento de niños). Esta aprobación no será válida si haga cambios en el asiento de seguridad de niños. Solo el fabricante puede aplicar cambios al asiento de niños.

TIPO DE CINTURONES HOMOLOGADOS PARA SUJETAR UN ASIENTO INFANTIL EN FIGURA A.

El asiento para niños se puede instalar con un cinturón de tres puntos.

- 1) No usar cinturón de 2 puntos. Usando cinturones de 2 puntos aumenta el riesgo de lesiones para su niño en caso de accidente.
- 2) Usar solo cinturón de seguridad de 3 puntos. El cinturón de seguridad debe cumplir con el ECE R16 u otros estándares equivalentes.
- 3) ¡No usar en asientos de viaje con bolsas de aire de protección delanteras!

¡IMPORTANTE! LEA ATENTAMENTE Y GUARDE PARA CONSULTAS FUTURAS

¡ADVERTENCIA!

- Está prohibido el uso de la silla de coche con niños con una altura mayor que 87 cm.
- Nunca dejar al niño desatendido mientras está en la silla de coche.
- ¡Usar la silla solo para los fines para los cuales esté diseñada! No está diseñada para uso en casa.
- La silla de niño de coche no debe substituir la cuna o la cama de niño. Si el niño necesita dormir, debe ponerlo en un carrito de bebé, cuna o cama de bebé adecuados para el fin.
- Para una seguridad máxima, como posición más segura en la mayoría de los vehículos, se recomienda la posición central del asiento trasero.
- ¡Esta silla de coche se coloca sólo en el sentido contrario al sentido de la marcha!

- Nunca colocar la silla de coche en superficies elevadas (como por ejemplo en la mesa, el cambiador de pañales, etc.).
- Nunca permitir que el extremo de la correa se quede atrapado entre las partes móviles (puertas automáticas, escaleras mecánicas, etc.)
- Siempre proteger al niño en la silla de coche usando el cinturón de seguridad.
- Asegurarse de que los cinturones conectando el sistema de retención al vehículo estén lo más apretados posible. Asegurarse de que los cinturones que retienen al niño estén ajustados al cuerpo del niño, apretados lo más posible sin causar molestias a su niño y que no estén retorcidos.
- Es muy importante usar el cinturón de regazo abajo, para que la pelvis quede firmemente sujeta.
- No utilice el sistema de retención en un vehículo que solo esté dotado con un cinturón de regazo.
- Cuando monta la silla de coche en el chasis del cochecito, debe asegurarse de que todos los mecanismos de bloqueo estén activados antes del uso.
- La silla de coche debe siempre montarse en tal posición en el chasis del cochecito que el niño esté con la cara mirando hacia su madre.
- Compruebe siempre que no haya objetos sueltos detrás de la silla o en el asiento al lado, objetos o equipaje que puedan causar lesiones al niño en caso de una parada repentina, colisión o accidente de tráfico. Deben quitarse o sujetarse de forma segura, y a una distancia segura de la silla y del niño.
- El producto debe estar firmemente sujeto al asiento del vehículo por medio de los cinturones de seguridad, incluso cuando no esté en uso, porque de lo contrario, en caso de accidente de tráfico o cuando el vehículo se detenga de repente, la silla de coche puede lesionar a los pasajeros.
- No usar otros puntos, con excepción a los descritos en las instrucciones e indicados en la silla infantil.
- Asegurarse de que todas las partes del sistema de retención estén fijadas correctamente en sus sitios y no existe riesgo de que se queden pillados en los asientos ajustables y las puertas durante el uso diario del vehículo.
- Tras un choque fuerte, la silla y los cinturones pueden estar dañados, por lo cual se recomienda reemplazarlos.
- Cuando instala la silla de coche en el chasis del cochecito de niños, ¡no utilice accesorios, partes de repuesto u otros elementos que no estén provistos por el fabricante! El fabricante no será responsable de la seguridad en caso de haber utilizado partes de repuesto, que no sean las partes originales diseñadas para este tipo de producto, ni partes, recomendadas por el fabricante.

- No aplicar cambios o mejoras, ni añadir nuevos accesorios o almohadillas a la estructura de la silla de coche que no sean las proporcionadas por el fabricante y sin la aprobación previa de una organización autorizada. Asegurarse de seguir atentamente las instrucciones del fabricante al instalar y ajustar este sistema de retención para niños.
- No atar cables ni correas adicionales al producto para evitar el riesgo de asfixia.
- En caso de daño en el asiento, no intentar repararlo, sino comunicarse con un taller autorizado o con el importador.
- El sistema de retención para niños no debe utilizarse sin una funda.
- La funda de la silla para niños no debe sustituirse por una funda no recomendada por el fabricante. La funda juega un papel importante en la efectividad del sistema de retención.
- Si deja su vehículo expuesto a la luz solar directa, le recomendamos que cubra el asiento del vehículo, ya que éste y las piezas de plástico adjuntas pueden calentarse mucho y deformarse. Además, antes de colocar al niño en el asiento y para evitar quemaduras, comprobar que el asiento no se haya calentado.
- Mantenga lejos del fuego. No utilice el producto cerca de fuentes directas de calor - dispositivos de calefacción, estufas o fuego al aire libre.
- No almacenar el producto en lugares húmedos o bajo la luz solar directa.

INSTALACIÓN Y USO

¡IMPORTANTE! Los esquemas y figuras en estas instrucciones sirven solo para ilustrar y dar información.

COMPONENTES: 1.Botón de ajuste de la posición del mango; 2.Banda de ajuste del cinturón; 3.Tapicería; 4.Hebilla de unión; 5.Cinturón de hombro; 6.Mango; 7.Capota; 8.Orificios del cinturón de hombro; 9.Guía del cinturón diagonal del vehículo; 10.Guía del cinturón abdominal del vehículo.

¡IMPORTANTE! Una vez completado el desembalaje, asegúrese de que todas las partes arriba mencionadas estén presentes y que su integridad y funcionalidad no estén perjudicadas.

MONTAJE Y DESMONTAJE DE LA SILLA DE COCHE PARA NIÑOS DE MODELO TRIO EN EL CHASIS DEL COCHECITO

La silla se monta en el chasis del cochecito para niños mediante inserción (véase la figura B). Comprueba siempre que el asiento de auto esté bien sujetado al carrito. El asiento se instala orientado hacia delante, hacia el padre. Para desmontar el asiento, mantenga pulsados los dos botones de desbloqueo situados a ambos lados del asiento y levántelo.

USO EN EL COCHE

AJUSTE DEL ASA - FIGURA C.1:

El asa de la silla puede ajustarse en 3 posiciones:

Presionar al mismo tiempo ambos botones laterales en el asa. A continuación, manteniendo los botones presionados, deslizar el asa hacia atrás hasta que se fije en la posición deseada.

A: Para traslado y transporte en el vehículo.

¡Precaución! Asegurarse de que el asa esté bien fijada antes de tomar la silla de coche.

B: Para colocar su niño en la silla de coche.

¡Consejo! Puede girar el asa de una posición a otra sin presionar los botones.

C: Para ajustar el asa hacia abajo para sacar con seguridad la silla de coche fuera del vehículo.

AJUSTE DE LA CAPOTA - ILUSTRACIÓN C.2

Despliegue la sombrilla tirando gradualmente de la parte de plástico de la capota hacia delante. Para plegar la capota, tire de ella hasta su posición original.

AJUSTAR EL REPOSACABEZAS - FIGURA C.3:

El asiento puede ajustarse en 5 niveles de altura.

¡Importante! El reposacabezas ajustado de una manera correcta asegura una protección óptima al niño en la silla de coche. El reposacabezas debe ajustarse de tal manera que las correas de hombro estén al mismo nivel como los hombros de su niño o un poco por arriba de los mismos.

Para ajustar la altura del reposacabezas en la posición más adecuada para su bebé:

Inclinar el mecanismo de ajuste del reposacabezas hasta que se libere.

Deslizarlo hasta que las correas de hombro alcancen la altura correcta y volver a fijar.

NOTA: Las correas de los hombros están firmemente unidas al reposacabezas y no deben ajustarse por separado.

REPOSACABEZAS ADICIONAL - ILUSTRACIÓN C.3:

¡Para proteger el niño! El respaldo adicional garantiza a su niño la base necesaria mientras está aún pequeño. El respaldo adicional se utiliza para garantizar un confort adicional para los bebés más pequeños.

Atención. Por favor, utilice el cojín adicional acoplado a este modelo de silla de coche hasta que el niño alcance una altura de 60 cm (aprox. 3 meses). Después de los 3 meses, puede retirarse para que el niño disponga de más espacio. Para retirar la almohadilla para recién nacidos, abra y retire las hombreras. A continuación, retire la almohadilla y vuelva a colocar las hombreras en los tirantes.

PONER EL CINTURÓN DE SEGURIDAD - FIGURA C.4:

- Colocar al niño en la silla de coche.

- Colocar las correas de los hombros sobre los hombros de su bebé, luego conectar las dos lengüetas e insértelas en la hebilla del cinturón de seguridad - debe escuchar un "clic".

¡Precaución! No torcer y no cruzar las correas de hombro.

- Aflojar las correas de hombro.
- Abrir la hebilla del cinturón de seguridad (presionar el botón de liberación rojo).

APRETAR EL CINTURÓN DE SEGURIDAD - FIGURA C.5: Tirar de la correa. ¡Precaución!

Tirar de la correa hacia Usted mismo y no hacia arriba o abajo. Tener cuidado con el extremo de la correa. Durante el viaje (sobre todo si es fuera del vehículo), el extremo de la correa debe estar siempre fijado a la tapicería de la silla.

AFLOJAR LAS CORREAS DE HOMBRO - FIGURA C.6: Presione el botón de liberación del cinturón de seguridad y tire hacia adelante ambos cinturones de hombro a la vez.

LISTA DE CONTROL PARA PONERSE EL CINTURÓN DE SEGURIDAD

CORRECTAMENTE:

Para la seguridad del niño, por favor, comprobar sí:

- Las correas de hombro de la silla de coche estén puestas de una manera cómoda y estén bien ceñidas alrededor a su niño.
- Las correas de hombro estén correctamente ajustadas.
- Las correas de hombro no estén torcidas.
- Las lengüetas estén fijadas en la hebilla del cinturón de seguridad.

**INSTALACIÓN DE UN ASIENTO DE AUTO EN SENTIDO CONTRARIO A LA
MARCHA - FIGURA D
ALTURA DEL NIÑO: 40-87 cm**

Colocar la silla de coche en el sentido contrario al de la marcha (el bebé debe estar mirando hacia el asiento del vehículo). **¡Recomendación!** En determinados casos, es posible que la silla de coche no esté colocada correctamente o que esté demasiado reclinada sobre el asiento del vehículo. Esto se puede resolver colocando una manta por debajo de la silla o eligiendo otra posición de colocación.

Para asegurar la silla de coche, use el cinturón de seguridad de 3 puntos de su vehículo de la siguiente manera:

Asegúrese de que el asa esté en la posición superior **A**. Tire del cinturón de seguridad del coche y colóquelo a través de la silla para niños. Conectar el extremo de la lengüeta del cinturón a la hebilla del asiento del vehículo y abrochar el cinturón de seguridad. Colocar la sección de regazo del cinturón en las guías azules por ambos lados de la silla de coche. **¡Precaución!** No retorcer el cinturón. Apretar el cinturón de regazo tirando de la parte diagonal del cinturón.

¡Precaución! La hebilla del cinturón de seguridad del vehículo no debe estar dentro o delante de la guía azul (en el sentido de la marcha). Tirar de la parte diagonal del

cinturón de seguridad por detrás del tope de la silla de coche para niños. Presionar la parte diagonal del cinturón de seguridad entre la guía azul y la silla de coche hasta que el cinturón se quede fijo. **¡Precaución!** No retorcer el cinturón.

INSTALACIÓN DE ASIENTO BEBÉS PARA VEHÍCULO CON BASE ISOFIX –

FIGURA E

ALTURA DEL NIÑO: 40-87 cm

Pulse el botón ISOFIX a ambos lados de la base y tire de los conectores ISOFIX hasta la posición más larga. Deslice los dos conectores ISOFIX firmemente en los insertos hasta que los conectores ISOFIX encajen con un clic en ambos lados. El botón ISOFIX debe estar verde en ambos lados (Figura E.2).

¡ATENCIÓN! Los conectores ISOFIX sólo están correctamente colocados si los dos botones del sistema ISOFIX están en verde. Presione firmemente la base contra el respaldo. Fije el asiento a la base ISOFIX como se muestra en la ilustración F.3. Utilice el cinturón de seguridad del vehículo para fijar el asiento como se muestra en la figura E.4

LIMPIEZA Y MANTENIMIENTO

❖ INSTRUCCIONES DE MANTENIMIENTO

1. Comprobar regularmente los mecanismos de bloqueo, sujeción y ajuste, los cinturones y la tapicería para asegurarse de que estén en buen estado de funcionamiento, que no estén desgastados ni dañados y que sean seguros de usar. **2.** En caso de identificar un daño o una función que no esté activa, dejar de usar la silla de inmediato. **3.** ¡La silla infantil no debe usarse sin la tapicería! Es parte integral de la silla y sólo puede ser reemplazada por una idéntica suministrada por el fabricante. **4.** No volver a usar la silla tras un accidente, porque es posible que haya daños en la estructura que hagan el uso muy peligroso. Es posible que haya daños que no estén visibles. Es mandatoria la inspección por un especialista de taller. **5.** No exponer la silla de coche a los efectos nocivos de la luz solar directa, ya que esto provocará un envejecimiento más rápido y prematuro de las piezas de plástico y el desvanecimiento de la tapicería. **6.** Almacenar la silla de coche en un lugar fuera del alcance de los niños. No guardar en lugares húmedos o polvorientos y a temperaturas de ambiente demasiado bajas o altas. No colocar otros objetos encima de la silla de coche mientras esté almacenada, ya que esto puede causar daños en el producto. **7.** Antes de cada uso de la silla de coche, hacer una inspección regular. **8.** En caso de problemas, relacionados con el uso habitual de la silla de coche, contactar con un taller autorizado, el comerciante de donde la haya comprado, o con el distribuidor de este producto.

❖ INSTRUCCIONES DE LIMPIEZA

1. La tapicería se puede quitar y limpiar con un detergente suave en una lavadora en un programa delicado (30°C). Consultar las instrucciones en la etiqueta de limpieza cosida a la

tapicería. Los colores de la tapicería pueden desteñirse si se limpia a más de 30°C. No centrifugar y no secar en una secadora de ropa eléctrica (la tela puede separarse de la guata). **2.** Una parte de la silla es de plástico y se puede limpiar con agua tibia y jabón. No usar detergentes agresivos (como por ejemplo disolventes). **3.** El cinturón de seguridad se puede quitar y limpiar con agua tibia con jabón. **¡Precaución!** Nunca separar las lengüetas de bloqueo de las correas. **4.** Asegurarse de que durante la limpieza jabón no entre en la hebilla o cualquiera otra parte de ajuste o guías. **5.** No usar detergentes químicos, lejía o detergentes desintegrantes para la limpieza de cualquiera parte de la silla de coche. **6.** Siempre dejar la silla secarse por completo tras la limpieza y solo entonces usarla o guardarla. **7.** Evitar mojar las etiquetas. No las quite, porque contienen información importante. **¡Precaución!** La silla de coche para niños no debe usarse sin la tapicería. Si necesita reemplazar la tapicería de la silla.

Hecho para MONI en la RPC
Fabricante e Importador: Moni Trade Ltd.
Dirección: Bulgaria, Sofía, Trebich, 1 Dolo Str.,
Número de teléfono: 02/936 07 90;
Sitio web: www.moni.bg

NOTA

Acesta este un sistem universal avansat cu centura de siguranta pentru copii. Este omologat in conformitate cu Regulamentul nr. 129 al ONU, pentru utilizare in principal pe "scaune universale", asa cum este specificat de catre producatorii de vehicule in manualul de utilizare al vehiculului.

Daca aveti nelamuriri, contactati producatorul sau comerciantul sistemului avansat de siguranta pentru copii.

UTILIZAREA PREVAZUTA A PRODUSULUI

Scaunul auto pentru copii model "TRIO" este un sistem avansat integral de siguranta pentru copii, omologat in conformitate cu Regulamentul nr. 129 pentru utilizare in principal pe "scaune universale" in autoturisme: **pentru copii cu inaltime de 40–87 cm, cu greutate de la 0 la 13 kg.** Produsul este compatibil cu orice constructie a caruciorului pentru copii, care este conceputa pentru nou-nascuti si este in conformitate cu cerintele standardului european EN 1888-1:2018+A1:2022 "Articole de ingrijire a copilului. Transport cu roti pentru copii. Partea 1: Carucioare si cosuri pentru carucioare pentru copii".

Scaunul poate fi folosit si cu baza ISOFIX care se conecteaza la acesta si se ataseaza de vehicul, folosindu-se dispozitivele de fixare ISOFIX sau centura de siguranta a vehiculului.

Important! Baza ISOFIX nu este furnizata impreuna cu produs.

Scaunul auto pentru copii trebuie instalat în mașină numai în di-recția opusă mișcării, astfel încât copilul să fie "orientat cu spatele". Baza scaunului auto pentru copii trebuie să atingă scaunul autoturismului, iar partea sa din față trebuie să atingă spătarul scaunului

ACEST SISTEM DE SIGURANTA PENTRU COPII ESTE POTRIVIT DOAR PENTRU VEHICULE OMOLOGATE SI ECHIPATE CU CENTURI DE SIGURANTA CU PRINDERE IN 3 PUNCTE STATICE SAU CU RETRACTOR, CONFORME CU CERINTELE REGULAMENTULUI ONU/CEE NR. 16 SAU AL ALTE STANDARDE ECHIVALENTE. Verificati in instructiunile vehiculului dumneavoastra daca poate fi instalat acest sistem universal de siguranta pentru copiii din grupele de greutate mentionate.

ATENȚIE! EXTREM DE PERICULOS! NU PLASAȚI SCAUNUL AUTO IN VEHICUL PE SCAUNELE DOTATE CU AIRBAG (SRS).

ATENȚIE! Copilul dumneavoastra va fi protejat la maxim in conditia in care respectati indicatiile si recomandarile din instructiune! Acordati o atentie avertismentelor si luati

toate masurile de precautie necesare pentru a preveni riscul de vatamare sau accidentare a copilului si pentru a asigura siguranta acestuia! Dumneavoastra sunteti responsabil pentru siguranta copilului, daca nu urmati si nu respectati aceste indicatii si recomandari! Asigurati-va ca fiecare persoana care foloseste caruciorul a luat la cunostinta instructiunile si le respecta. Nu folositi componente sau accesorii pentru carucior, care nu sunt aprobate de catre producator sau distribuitor, deoarece acest lucru poate pune in pericol copilul dumneavoastra si poate duce la anularea garantiei caruciorului.

VA RUGAM SA CITITI CU ATENTIE INSTRUCIUNILE INAINTE DE MONTAREA SCAUNULUI AUTO IN VEHICUL, DEOARECE MONTAREA INCORECTA POATE FI PERICULOASA.

CERINȚE LEGALE

Scaunul auto de siguranță pentru copii a fost fabricat, testat și certificat în conformitate cu cerințele Regulamentului nr. 129 al Comisiei Economice pentru Europa a Organizației Națiunilor Unite (CEE-ONU) - Dispoziții uniforme privind omologarea sistemelor îmbunătățite de siguranță pentru copii utilizate la bordul autovehiculelor (ECRS). Ștampilă cu E aprobarea (încercuit) se găsește pe eticheta de aprobare (sticker, amplasat pe scaunelul de siguranță copii). Această aprobare își pierde valabilitatea daca aduceți modificări scaunelului de siguranță copii. Numai producătorului îi este permis sa aducă modificări la scaunelul pentru siguranță copiilor.

TIPUL DE CENTURI OMOLOGATE PENTRU ASIGURAREA SCAUNULUI

Scaunul pentru copii poate fi instalat prin intermediul centurii in trei puncte.

- 1) Nu folositi centura cu prindere in 2 puncte. Utilizarea unei centuri de siguranta cu prindere in 2 puncte creste semnificativ riscul de ranire a copilului dumneavoastra in cazul unui accident.
- 2) Utilizati numai centura de siguranta cu prindere in 3 puncte. Centura de siguranta trebuie sa respecte CEE R 16 sau alte standarde echivalente.
- 3) Nu utilizati pe scaune de pasageri dotate cu airbag frontal!

IMPORTANT! CITIȚI CU ATENȚIE ȘI PĂSTRAȚI PENTRU REFERINȚE VIITOARE

ATENȚIE!

- Este interzisă utilizarea scaunului auto pentru un copil cu o înălțime mai mare de 87 cm.
- Niciodata nu lasati copilul nesupravegheat in timp ce se afla in scaunul auto.
- Utilizati scaunul numai conform destinatiei! Scaunul auto nu este construit pentru uz casnic.

- Scaunul auto pentru copiii nu inlocuieste tarcul sau patul copilului. Daca copilul dumneavoastra are nevoie sa doarma, acesta trebuie asezat intr-un carucior, tarc sau pat corespunzator.
- Pentru o protectie maxima, pozitia centrala a banchetei din spate este recomandata ca fiind cea mai sigura pozitie in majoritatea vehiculelor.
- Acest scaun auto trebuie amplasat doar in directie inversa directiei de deplasare!
- Niciodata nu asezati scaunul auto pe suprafete ridicate (de exemplu pe o masa, suport pentru schimbarea scutecelor etc.).
- Niciodata nu lasati capatul curelei sa se prinda de parti mobile (de exemplu, usi automate, scari rulante etc.).
- Protejati intotdeauna copilul in scaunul auto folosind centura de siguranta.
- Asigurati-va ca toate centurile care fixeaza sistemul de siguranta din vehicul sunt fixate cat mai strans posibil. Asigurati-va ca centurile care asigura copilului o siguranta sunt ajustate fata de corpul copilului, fixate cat mai strans posibil fara a provoca disconfort copilului dumneavoastra si nu sunt rasucite.
- Este foarte important sa utilizati centura abdominala cat mai jos posibil, astfel incat pelvisul sa fie mentinut foarte bine.
- Nu utilizati centura de siguranta in vehicul numai cu centura abdominala.
- La montarea scaunul auto asupra constructiei caruciorului pentru copii, asigurati-va ca toate dispozitivele de blocare sunt activate inainte de utilizare.
- Intotdeauna scaunul auto trebuie sa fie montat de constructia caruciorului intr-o pozitie in care copilul sa fie orientat cu fata catre mama.
- Verificati intotdeauna pentru obiecte neasigurate aflate in spatele scaunului sau pe scaunul de langa acesta, obiecte sau bagaje care ar putea cauza ranirea copilului in cazul unei opriri bruscte, coliziuni sau accident. Acestea trebuie indepartate sau fixate in mod foarte sigur, dar la o distanta sigura fata de scaun si copil.
- Produsul trebuie fixat in mod ferm de scaunul auto prin intermediul centurilor de siguranta, chiar si atunci cand nu este utilizat, deoarece in caz contrar, in caz de accident sau oprire brusca a vehiculului, scaunul auto poate rani pasagerii aflati in acesta.
- Nu utilizati alte puncte, portante de sarcina, decat cele descrise in instructiuni si marcate pe scaunul pentru copii.
- Asigurati-va ca toate piesele sistemului de siguranta sunt blocate in mod corect la locul lor si ca nu exista pericolul ca in timpul utilizarii zilnice a vehiculului, acestea sa fie prinse de scaunele si usile reglabile.

- In cazul unei coliziuni puternice, scaunele si centurile de siguranta pot fi deteriorate, asa ca se recomanda inlocuirea acestora.
- La montarea scaunului auto pe structura caruciorului pentru copii, nu utilizati accesorii, piese de schimb si alte componente care nu sunt furnizate de catre producator! Producatorul nu isi asuma responsabilitatea pentru siguranta in cazul in care sunt folosite piese de schimb diferite de cele originale pentru tipul omologat sau recomandate de acesta.
- Nu efectuati modificari, imbunatatiri si nu adaugati noi accesorii sau structuri asupra constructiei scaunului auto, altele decat cele prevazute de producator si fara aprobarea prealabila a unei organizatii autorizate. Va rugam sa va asigurati ca urmati cu atentie instructiunile producatorului atunci cand montati si reglati acest sistem de siguranta pentru copii.
- Nu atasati cabluri sau legaturi suplimentare la produs pentru a evita riscul de sufocare.
- In cazul in care apare vreo defectiune pe scaun, nu incercati sa o remediatii singur, contactati un centru de service autorizat sau importatorul.
- Sistemul de siguranta pentru copii nu trebuie utilizat fara husa.
- Husa scaunului pentru copii nu trebuie inlocuita cu o husa care nu este recomandata de producator. Husa joaca un rol foarte important in ceea ce priveste eficacitatea sistemului de siguranta.
- Daca lasati masina la lumina directa a soarelui, va recomandam sa acoperiti scaunul auto, deoarece acesta si componentele aferente din plastic se pot incalzi foarte mult si se pot deforma. De asemenea, inainte de a aseza copilul in scaun, verificati daca scaunul s-a incalzit, pentru a-l preveni de eventuale arsuri.
- A se feri de foc. Nu utilizati produsul in apropierea surselor directe de caldura – aparate de incalzire, aragaze sau flacari deschise.
- Nu pastrati produsul in locuri umede si sub lumina directa a soarelui.

MONTARE SI EXPLOATARE

IMPORTANT! Schemele si figurile din aceasta instructiune sunt doar cu titlu ilustrativ si orientativ.

PARTI COMPONENTE: 1. Buton pentru reglarea pozitiei manerului; 2. Banda pentru strangerea centurilor; 3. Damasc; 4. Catarama de unificare; 5. Centura de umar; 6. Maner; 7. Copertina; 8. Orificii pentru curelele de umeri; 9. Ghidaj pentru centura diagonala auto; 10. Ghidaj pentru centura abdominala auto.

MONTAREA SI DEMONTAREA SCAUNULUI AUTO PENTRU COPII MODEL "TRIO" PE STRUCTURA CARUCIORULUI PENTRU COPII

Scaunul se monteaza pe cadrul caruciorului pentru copii, prin intermediul adaptoarelor (vezi figura B). Verificati intotdeauna daca scaunul auto este bine fixat de

carucior. Scaunul este montat in directie orientata cu fata catre parinte. Pentru a demonta scaunul, apasati si mentineti apasate cele doua butoane de eliberare aflate de fiecare parte a scaunului si ridicati.

UTILIZAREA IN VEHICUL

REGLAREA MANERULUI – ILUSTRATIA C.1:

Manerul scaunului poate fi reglat in trei pozitii:

Apasati simultan ambele butoane situate pe partea laterala a manerului. Dupa care, in timp ce tineti apasate butoanele, deplasati manerul spre spate pana cand se blocheaza in pozitia dorita.

A: Pentru purtare si pentru transport in masina.

Atentie! Asigurati-va ca manerul este bine fixat inainte de a ridica scaunul auto.

B: Pentru asezarea copilului dumneavoastra in scaunul auto.

Sfat! Puteti roti manerul din pozitie in pozitie fara a apasa butoanele.

C: Pentru reglarea manerului in jos, pentru a se scoate in siguranta scaunul auto din vehicul.

REGLAREA BALDACHINULUI - ILUSTRATIA C.2:

Desfășurați baldachinul trăgând treptat în față partea din plastic a baldachinului. Pentru a plia baldachinul, trageți-l înapoi în poziția inițială.

REGLAREA TETIEREI PENTRU CAP – ILUSTRATIA C.3:

Scaunul are 5 poziții de reglare înălțime.

Important! Tetiera pentru cap reglata in mod corespunzator asigura pozitia optima a bebelusului dvs. in scaunul auto.

Tetiera pentru cap trebuie reglata astfel incat curelele de umar sa fie la acelasi nivel cu umerii copilului dumneavoastra sau putin mai sus.

Pentru a regla inaltimea spatariului in pozitia cea mai potrivita pentru bebelusul dumneavoastra:

Inclinati dispozitivul de reglare al tetierei pentru cap pana cand se elibereaza.

Glisati-l pana cand curelele de umar sunt la inaltimea corecta si blocati-l din nou.

NOTĂ: Curelele de umăr sunt conectate ferm la tetieră și nu trebuie reglate separat.

SUPPORT DE CAP SUPPLEMENTAR - ILUSTRATIA C.3:

Pentru a-ți proteja copilul!

Tetiera suplimentară asigură copilului dv suportul necesar când el sau ea sunt încă mici. Tetiera suplimentară se folosește pentru un supliment de confort pentru bebeluși foarte mici.

Atenție! Vă rugăm să folosiți pernuța suplimentară atașată la acest model de scaun auto până când copilul atinge o înălțime de 60 cm (aproximativ 3 luni). După 3 luni, acesta poate fi îndepărtat pentru a oferi copilului mai mult spațiu. Pentru a îndepărta pernuța pentru nou-născuți, deschideți și îndepărtați umerii. Apoi scoateți pernuța și puneți la loc pernuțele de umăr pe bretelele de umăr.

PLASAREA CENTURII DE SIGURANTA – ILUSTRATIA C.4:

- Asezati copilul in scaunul auto.
- Asezati curelele de umar peste umerii bebelusului dumneavoastra, dupa care conectati cele doua catarama cu limbi impreuna si introduceti-le in catarama centurii de siguranta, si trebui sa auziti un sunet clic.

Atentie! Nu rasuciti si nu incrucisati curelele de umar.

- Slabiti curelele de umar.
- Deschideti catarama centurii de siguranta (apasati butonul rosu de eliberare).

STRANGEREA CENTURII DE SIGURANTA – ILUSTRATIA C.5: Trageti de capatul curelei. Atentie! Trageti de capatul curelei drept catre dvs., nu in sus sau in jos. Aveti grija la capatul curelei. In timpul deplasarilor (in special in afara masinii), capatul curelei trebuie sa fie intotdeauna atasat de tapiteria scaunului.

SLABIREA CURELELOR DE UMERI – ILUSTRATIA C.6: Apasati butonul de eliberare al centurii de siguranta si trageti simultan ambele curele de umeri inainte.

LISTA DE VERIFICARE PENTRU POZITIONAREA CORECTA A CENTURII DE SIGURANTA:

Pentru siguranta copilului, va rugam sa verificati daca:

- Curelele de umar ale scaunului auto sunt pozitionate astfel incat copilului sa-i fie confortabil, dar STRANS pozitionate in jurul copilului dvs.
- Curelele de umar sunt corect ajustate.
- Curelele de umar nu sunt rasucite.

MONTAREA SCAUNULUI AUTO IN POZITIE “CU FATA SPRE SPATE” – FIGURA D INALTIMEA COPILULUI: 40-87 cm

Asezati scaunul auto cu fata opusa directiei de deplasare (bebelusul trebuie sa fie orientat cu fata catre bancheta auto). **Recomandare!** In anumite cazuri, este posibil ca scaunul auto sa nu fie pozitionat corect sau sa fie inclinat prea mult catre scaunul auto. Acest lucru poate fi reglat prin plasarea unei paturi sub scaunul pentru copii sau sa alegeti o alta pozitie de plasare.

Pentru a oferi o siguranta scaunului auto, utilizati centura de siguranta in 3 puncte a vehiculului dvs. dupa cum urmeaza:

Asigurati-va ca manerul este in pozitia superioara **A**. Trageti centura de siguranta a masinii si trageti peste scaunul auto pentru copil. Conectati capatul cu limba al centurii de catarama scaunului auto si fixati centura de siguranta. Introduceti portiunea de centura abdominala in ghidajele albastre de pe ambele parti ale scaunului auto. **Atentie!** Nu rasuciti cureaua. Strangeti portiunea de centura abdominala tragand de partea diagonala a centurii.

Atentie! Catarama centurii de siguranta a vehiculului nu trebuie sa fie plasata in sau in fata ghidajului albastru (in directia de deplasare). Trageti partea diagonala a centurii de siguranta in spatele partii superioare a scaunului auto pentru copii. Apasati partea

INSTALAREA SCAUNULUI AUTO CU BAZA ISOFIX – FIGURA E INALTIMEA COPILULUI: 40-87 cm

Pe ambele parti ale bazei, apasati butonul ISOFIX si trageti conectorii ISOFIX pana in pozitia cea mai lunga. Glisati cei doi conectori ISOFIX in mod ferm in insertii pana cand conectorii ISOFIX se cupleaza cu un clic pe ambele parti. Butonul ISOFIX trebuie sa fie verde pe ambele parti (Figura E.2).

ATENTIE! Conectorii ISOFIX sunt pozitionati in mod corect numai daca ambele butoane ale sistemului ISOFIX sunt marcate in verde.

Apasati baza stransa ferm de spatar. Fixati scaunul de baza ISOFIX, asa cum este aratat in ilustratia E.3. Folositi centura de siguranta a vehiculului pentru a fixa scaunul, asa cum este aratat in Figura E.4.

CURATARE SI INTRETINERE

1. Verificati in mod regulat mecanismele de blocare, fixare si reglare, curelele si tapiteria, pentru a va asigura ca sunt in stare buna de functionare, nu sunt uzate sau deteriorate si utilizarea lor va fi sigura. **2.** Daca depistati vreo deteriorare sau ca anumita functie nu functioneaza, opriti imediat utilizarea scaunului. **3.** Scaunul pentru copil nu trebuie folosit fara tapiterie! Aceasta este parte integranta a scaunului si poate fi inlocuita doar cu una identica, furnizata de catre producator. **4.** Nu utilizati scaunul dupa accident, deoarece pot exista daune asupra structurii care il fac foarte periculos. Pot exista daune care nu sunt vizibile. Inspectia de catre un specialist de service este obligatorie. **5.** Nu expuneti scaunul auto la efectele daunatoare ale razelor directe ale soarelui, deoarece acest lucru va duce la imbatranirea mai rapida si prematura a componentelor din plastic si la decolorarea tapiteriei. **6.** Pastrati scaunul auto in locuri care nu sunt la indemana copiilor mici. Nu depozitati in incapere umeda si prafuita, cu temperaturi foarte scazute sau ridicate. Nu asezati alte obiecte deasupra scaunului auto, in timpul depozitarii, deoarece acest lucru poate duce la deteriorarea produsul. **7.** Efectuati o inspectie periodica inainte de fiecare utilizare a scaunului auto. **8.** In caz de probleme legate de functionarea normala a scaunului auto, contactati un centru de service autorizat sau comerciantul de la care l-ati achizitionat sau distribuitorul acestui produs.

❖ INSTRUCIUNI DE CURATARE

1. Tapiteria poate fi indepartata si curatata cu un detergent usor intr-o masina de spalat, cu ciclu de spalare delicat (30°C). Va rugam sa consultati instructiunile de pe eticheta de curatare, cusuta pe tapiterie. Culorile tapiteriei se pot estompa daca este curatata la mai mult de 30°C. Nu utilizati centrifuga si uscare intr-un uscator de rufe electric (tesatura se poate separa de vata). **2.** O parte a scaunului este din plastic si poate fi curatata cu apa calda si sapun. Nu utilizati agenti de curatare puternici (de exemplu, solventi). **3.** Centura de siguranta poate fi scoasa si curatata cu apa calduta si sapun. **Atentie!** Nu indepartati

niciodata piesele de blocare cu limbi de pe curele. **4.** Asigurați-vă că în timpul curățării nu patrunde săpun în cataramă sau în oricare componentă de reglare și ghidare. **5.** Nu utilizați substanțe chimice de curățare, înalbitor sau degresanți pentru a curăța oricare parte a scaunului auto. **6.** Lăsați întotdeauna scaunul să se usuce complet după curățare și apoi folosiți sau depozitați spre păstrare. **7.** Evitați umezirea etichetelor. Nu îndepărtați etichetele deoarece conțin informații importante.

Atentie! Scaunul auto pentru copii nu trebuie folosit fără tapiterie. Dacă trebuie să schimbați tapiteria scaunului auto, vă rugăm să vă asigurați că utilizați tapiterie originală, deoarece acest lucru este important pentru funcționarea corectă a sistemului de siguranță. Pentru a înlocui cu tapiterie originală, contactați agentul de vânzări de la care ați achiziționat acest produs, importatorul sau producătorul.

Făcut pentru MONI în RPC
Producător și Importator: Moni Trade Ltd.
Adresa: Bulgaria, Sofia, Trebich, str. Dolo nr. 1,
Număr de telefon: 02/936 07 90
Site: www.moni.bg

ПРИМЕЧАНИЕ

Это универсальная усовершенствованная детская удерживающая система. Она официально утверждена в соответствии с Правилами № 129 ООН для использования главным образом на «универсальных сиденьях», как указано изготовителями транспортных средств в руководстве по эксплуатации транспортного средства.

В случае сомнений обратитесь к производителю или продавцом усовершенствованной детской удерживающей системы.

НАЗНАЧЕНИЕ ПРОДУКТА

Модель автокресла «TRIO» - встроенная усовершенствованная детская удерживающая система, официально утвержденная в соответствии с Правилами № 129 для использования в «универсальных сиденьях» в легковых автомобилях: **для детей ростом 40-87 см, весом от 0 до 13 кг.** Изделие совместимо с любой конструкцией коляски, которая предназначена для новорожденных и соответствует требованиям европейского стандарта EN 1888-1:2018+A1:2022 «Изделия для ухода за маленькими детьми. Колесные средства для передвижения детей. Часть 1: Коляски и детские коляски».

Кресло также может использоваться с основанием ISOFIX, которое соединяется с ним и крепится к транспортному средству с помощью креплений ISOFIX или ремня безопасности транспортного средства.

Важно! Основание ISOFIX не поставляется вместе с продуктом.

Детское автокресло должно устанавливаться в автомобиле только в направлении, противоположном движению, чтобы ребенок находился "лицом назад". Основание детского автокресла должно касаться сиденья автомобиля, а его передняя часть - спинки сиденья.

ЭТО ДЕТСКОЕ УДЕРЖИВАЮЩЕЕ УСТРОЙСТВО ПОДХОДИТ ТОЛЬКО В ТОМ СЛУЧАЕ, ЕСЛИ ОДОБРЕННЫЕ ТРАНСПОРТНЫЕ СРЕДСТВА ОСНАЩЕНЫ 3-ТОЧЕЧНЫМИ СТАТИЧНЫМИ ИЛИ ВЫДВИЖНЫМИ РЕМНЯМИ БЕЗОПАСНОСТИ, СООТВЕТСТВУЮЩИМИ ТРЕБОВАНИЯМ ПРАВИЛА № 16 ЕЭК ООН ИЛИ ДРУГИМ ЭКВИВАЛЕНТНЫМ СТАНДАРТАМ. Проверьте инструкции в вашем автомобиле, чтобы увидеть, возможно ли разместить универсальное детское удерживающее устройство для детей из указанных весовых групп.

ВНИМАНИЕ! ЧРЕЗВЫЧАЙНО ОПАСНО! НЕ РАЗМЕЩАЙТЕ АВТОКРЕСЛО В ТРАНСПОРТНОЕ СРЕДСТВО НА СИДЕНЬЯ С ПОДУШКАМИ БЕЗОПАСНОСТИ (SRS).

ВНИМАНИЕ! Ваш ребёнок будет максимально защищен, если вы будете следовать рекомендациям и указаниям инструкции! Обратите внимание на предупреждения и предусмотрите все необходимые меры предосторожности для предотвращения риска травм или вреда ребёнку и обеспечения его безопасности! Вы несете ответственность за безопасность ребенка, если вы не соблюдаете и не следуете этим инструкциям и рекомендациям! Убедитесь, что каждый, кто использует **автокресло**, знаком с инструкцией и соблюдает её! Не используйте **детали или аксессуары автокресла**, не одобренные производителем или дистрибьютором, так как это может подвергнуть вашего ребенка риску и привести к аннулированию гарантии **на продукт**.

ВНИМАТЕЛЬНО ПРОЧИТАЙТЕ ИНСТРУКЦИИ ПЕРЕД УСТАНОВКОЙ ДЕТСКОГО УДЕРЖИВАЮЩЕГО УСТРОЙСТВА В ТРАНСПОРТНОМ СРЕДСТВЕ, ПОТОМУ ЧТО НЕПРАВИЛЬНОЕ РАЗМЕЩЕНИЕ МОЖЕТ БЫТЬ ОПАСНО.

ПРАВОВЫЕ ТРЕБОВАНИЯ

Детская сиделка за кола е произведена, тествана и сертифицирана в съответствие с изискванията на Правило № 129 на Икономическата комисия за Европа на Организацията на обединените нации (ИКЕ на ООН) - Единни разпоредби за одобрение на усъвършенствани системи за обезопасяване на деца, използвани на борда на моторни превозни средства (ECRS). Штамп с маркировкой CE (в круге) и номер утверждения находятся на этикетке утверждения (наклейка, прикрепленная к детскому удерживающему устройству). Это утверждение будет недействительным, если вы внесёте какие-либо изменения в детское удерживающее устройство. Только производитель имеет право вносить изменения в детское удерживающее устройство.

ТИП УТВЕРЖДЕННЫХ АВТОМОБИЛЬНЫХ РЕМНЕЙ БЕЗОПАСНОСТИ

РИСУНОК А:

Детское кресло можно установить с помощью трехточечных ремней безопасности.

- 1) Не используйте с 2-точечным ремнем. Использование 2-точечного ремня значительно повышает риск получения травмы ребёнка в случае аварии.
- 2) Используйте только трехточечный ремень безопасности. Ремень безопасности должен соответствовать ECE R 16 или другим эквивалентным стандартам.
- 3) Не используйте на пассажирских сиденьях с передней подушкой безопасности!

ВАЖНО! ПРОЧИТАЙТЕ ВНИМАТЕЛЬНО И СОХРАНИТЕ ДЛЯ БУДУЩИХ СПРАВОК

ВНИМАНИЕ!

- Запрещено использовать автокресло-бустер для ребенка ростом менее 87 см.
- Никогда не оставляйте ребенка без присмотра в автокресле.
- Используйте автокресло только по назначению! Оно не предназначено для использования в домашних условиях.
- Автокресло не заменяет спальный блок коляски или детскую кроватку. Если Вашему ребенку нужен сон, следует посадить его в подходящую коляску или кроватку.
- Для максимальной защиты рекомендуется центральное место на заднем сиденье, так как оно является самым безопасным местом в большинстве автомобилей
- Это автокресло можно устанавливать только лицом по ходу движения!
- Никогда не ставьте автокресло на приподнятые поверхности (например, на столе, пеленальном столике и т. д.).
- Никогда не позволяйте концу ремешка застрять в движущихся частях (например автоматические двери, эскалаторы и т.д.).
- Всегда пристегивайте ребенка в автокресле с помощью ремня безопасности.
- Убедитесь, что все ремни, прикрепляющиеся к детским удерживающим устройством в автомобиле, максимально затянуты. Убедитесь, что детские удерживающие ремни, прилегают плотно к телу ребёнка, затянуты как можно больше, не вызывая дискомфорта вашему ребёнку и не перекручены.
- Очень важно использовать поясную ветвь ремня низко так, чтобы таз прочно крепился.
- Не используйте детское удерживающее устройство только поясным ремнем.
- При установке автокресла на раму коляски перед использованием убедитесь, что все фиксирующие устройства активированы.
- Автокресло всегда следует устанавливать на раму коляски таким образом, чтобы ребенок был лицом к маме.
- Всегда проверяйте наличие незакрепленных предметов за детским автокреслом или на сиденье рядом с ним, которые могут привести к травме ребёнка в случае внезапной остановки, столкновения или аварии. Их следует надёжно закрепить, но на безопасном расстоянии от детского удерживающего устройства и ребёнка.
- Продукт должен быть прочно закреплён на автомобильном сиденье с помощью ремней безопасности, даже если он не используется, в

противном случае детское автокресло может травмировать пассажиров автомобиля в случае аварии или внезапной остановки.

- Не используйте другие несущие точки, за исключением тех, которые описаны в инструкциях и отмечены на детском автокресле.
- Убедитесь, что все части детского удерживающего устройства должным образом закреплены на месте и нет никакой опасности, прищемлять их в регулируемых сиденьях или в дверях транспортного средства при ежедневном использовании.
- После сильного столкновения, детское автокресло и ремни безопасности могут быть повреждены, поэтому желательно, чтобы их заменить.
- При установке автокресла на конструкцию детской коляски не используйте аксессуары, запчасти и другие комплектующие, не поставляемые производителем! Производитель не несет ответственности за безопасность, если используются запасные части, отличные от оригинальных для утвержденного типа или рекомендованных им.
- Не вносите никаких изменений, усовершенствований и не добавляйте в конструкцию детского автокресла новые аксессуары или подложки, за исключением тех, которые предоставляются производителем, и без предварительного одобрения уполномоченной организации. При вставке и отрегулирование детского удерживающего устройства, не забудьте внимательно следить за инструкциями производителя.
- Не надевайте на изделие дополнительные шнуры или завязки, чтобы избежать удушья!
- Если при использовании детского автокресла возникнет повреждение, не ремонтируйте самостоятельно, а обратитесь к авторизованному поставщику услуг или импортеру.
- Детское удерживающее устройство нельзя использоваться без обивки.
- Обивку детского автокресла нельзя заменять обивкой, не рекомендованной производителем. Обивка играет важную роль в эффективности детского удерживающего устройства.
- Если вы оставите свой автомобиль под прямыми солнечными лучами, мы рекомендуем вам покрыть детское автокресло, потому что оно и его пластиковые детали могут сильно нагреться и деформироваться. Кроме того, прежде чем поместить ребёнка в детское автокресло, убедитесь, что детское автокресло не нагрелось, чтобы защитить ребёнка от обжога.
- Беречь от огня. Не употребляйте изделие вблизи прямых источников тепла - отопительных приборов, плит или открытого огня.
- Не храните продукт во влажных местах и под прямыми солнечными лучами.

УСТАНОВКА И ЭКСПЛУАТАЦИЯ

ВАЖНО! Чертежи и рисунки в этой инструкции являются лишь иллюстративными и руководящими.

КОМПОНЕНТЫ: 1. Кнопка для регулировки положения рукоятки; 2. Ремешок для затягивания ремня; 3. Обивка; 4. Общая пряжка; 5. Ремень безопасности; 6. Ручка; 7. Солнцезащитный козырек; 8. Отверстия плечевого ремня 9. Направляющая диагонального ремня транспортного средства; 10. Направляющая поясного ремня безопасности транспортного средства.

УСТАНОВКА И СНЯТИЕ ДЕТСКОГО АВТОКРЕСЛА «TRIO» С КОНСТРУКЦИИ КОЛЯСКИ

Автокресло крепится к раме коляски с помощью переходников (см. рис. В). Всегда проверяйте, чтобы автокресло было надежно прикреплено к коляске. Кресло установлено по ходу движения, к родителю. Чтобы разобрать кресло, нажмите и удерживайте две кнопки разблокировки с обеих сторон кресла и поднимите его.

ПРИМЕНЕНИЕ В АВТОМОБИЛЕ

РЕГУЛИРОВКА РУЧКИ — РИСУНОК С.1:

Ручка кресла регулируется в трех положениях:

Одновременно нажмите обе кнопки, расположенные сбоку ручки. Затем, удерживая кнопки нажатыми, переместите ручку назад, пока она не зафиксируется в нужном положении.

А: Для переноски и перевозки в машине.

Внимание! Убедитесь, что ручка прочно заперта перед подъёмом автокресла.

В: Поместите ребёнка на автокресло.

Совет! Вы можете поворачивать ручку из положения в положение, не нажимая на кнопки.

С: Отрегулируйте ручку вниз, чтобы безопасно удалить автокресло из автомобиля.

РЕГУЛИРОВКА СОЛНЦЕЗАЩИТНОГО КОЗЫРЬКА – РИСУНОК С.2

Разверните солнцезащитный козырек, постепенно потянув пластиковую часть солнцезащитного козырька вперед. Чтобы сложить солнцезащитный козырек, верните его в исходное положение.

РЕГУЛИРОВКА ПОДГОЛОВНИКА — РИСУНОК С.3:

Подголовник имеет 5 уровней регулировки по высоте.

Важно! Правильно отрегулированный подголовник обеспечивает оптимальное положение вашего ребёнка в автокресле. Подголовник должен быть отрегулирован таким образом, чтобы плечевые ремни были на том же уровне, что и плечи вашего ребёнка, или немного выше.

Чтобы отрегулировать высоту подголовника в наиболее подходящем положении для вашего ребёнка:

Наклоните регулятор подголовника, пока он не будет отпущен.

Сдвиньте его, пока плечевые ремни не окажутся на нужной высоте, и снова зафиксируйте его.

ПРИМЕЧАНИЕ: Плечевые ремни прочно соединены с подголовником и не должны регулироваться отдельно.

ДОПОЛНИТЕЛЬНАЯ ОПОРА ДЛЯ ГОЛОВЫ - РИСУНОК С.3:

Защита вашего малыша

Дополнительная вкладка даёт вашему ребёнку необходимую поддержку, пока он или она ещё малы. Дополнительная вкладка используется для обеспечения дополнительного комфорта для очень маленьких детей.

Внимание! Пожалуйста, используйте дополнительный вкладыш, прикрепленный к этой модели автокресла, пока ребенок не достигнет роста 60 см (около 3 месяцев). После 3 месяцев его можно снять, чтобы дать ребенку больше пространства. Чтобы снять вкладыш для новорожденных, откройте и снимите плечевые накладки. Затем снимите вкладыш и установите плечевые накладки обратно на плечевые ремни.

РАЗМЕЩЕНИЕ РЕМНЯ БЕЗОПАСНОСТИ – РИСУНОК С.4:

- Поместите ребенка в автокресло.
- Положите плечевые ремни над плечами вашего ребёнка, а затем соедините два фиксатора вместе и поместить их в пряжку ремня; услышите звук щелчка.

Внимание! Не перекручивайте и не перекрещивайте плечевые ремни.

- Ослабьте плечевые ремни.
- Откройте пряжку ремня (нажмите красную кнопку разблокировки).

ЗАТЯЖКА РЕМНЯ БЕЗОПАСНОСТИ – РИСУНОК С.5: Потяните за конец ремня.

Внимание! Потяните конец ремня прямо на себя, а не вверх или вниз. Будьте осторожны с концом ремешка. Во время путешествия (особенно вне автомобиля) конец ремешка всегда должен быть прикреплен к обивке автокресла.

ПЛЕЧЕВЫЕ РЕМНИ СВЯЗАНЫ - РИСУНОК С.6: Нажмите кнопку отсоединения ремня безопасности и одновременно потяните оба плечевых ремня вперед. Нажмите кнопку выпуска на ремне безопасности и одновременно потяните оба плечевых ремня на себя.

КОНТРОЛЬНЫЙ СПИСОК ДЛЯ ПРАВИЛЬНОГО ПРИСОЕДИНЕНИЯ РЕМНЯ БЕЗОПАСНОСТИ:

В целях безопасности ребенка убедитесь, что:

- Плечевые ремни автокресла расположены так, чтобы вашему ребенку было комфортно, но чтобы ПЛОТНО прилегали к телу вашего ребёнка.
- Плечевые ремни были расположены должным образом.
- Плечевые ремни не перекручены.
- Фиксаторы запирались в пряжке ремня безопасности.

УСТАНОВКА АВТОКРЕСЛА ПРОТИВ ХОДА ДВИЖЕНИЯ – РИСУНОК D

РОСТ РЕБЕНКА: 40-87 см

Поместите автокресло лицевой стороны, противоположно направлению движения (малыш должен быть лицом к сиденью автомобиля). **Рекомендация!** В некоторых случаях, возможно, чтобы автокресло не было правильно расположено или было слишком наклонено на сиденье автомобиля. Это можно отрегулировать путём размещения одеяла под детским автокреслом, или выбрав другое положение размещения.

Для обеспечения безопасности автокресла используйте 3-точечный ремень вашего автомобиля следующим образом:

Убедитесь, что ручка находится в верхнем положении **A**. Вытяните ремень безопасности автомобиля, и поместите его через детское автокресло. Соедините фиксаторы ремня с пряжкой, и зафиксируйте ремень безопасности. Поместите поясную ветвь ремня в синие указывающие устройства по обе стороны автокресла. **Внимание!** Не перекручивайте ремень. Затяните поясную ветвь ремня, потянув диагональную ветвь ремня.

Внимание! Пряжка автомобильного ремня безопасности не должна располагаться внутри или перед синей направляющей (в направлении движения). Нажмите детское удерживающее устройство назад, пока оно не приблизится к автокреслу автомобиля. Нажмите на диагональную ветвь ремня безопасности между синим указывающим устройством и сиденьем автомобиля до тех пор, пока ремень не зафиксируется. **Внимание!** Не перекручивайте ремень.

УСТАНОВКА ДЕТСКОГО АВТОКРЕСЛА С ОСНОВАНИЕМ ISOFIX – РИСУНОК E

РОСТ РЕБЕНКА: 40-87 см

С обеих сторон основания нажмите кнопку ISOFIX и потяните разъемы ISOFIX в самое длинное положение. Плотно вставьте два разъема ISOFIX во вставки, а разъемы ISOFIX активируются щелчком с обеих сторон. Кнопка ISOFIX должна быть зеленой с обеих сторон (рисунок E.2).

ВНИМАНИЕ! Разъемы ISOFIX размещаются правильно только в том случае, если обе кнопки системы ISOFIX индицируются зеленым цветом. Крепко прижмите основание к спинке. Закрепите сиденье на основании ISOFIX, как показано на рисунке F.3. Используйте ремень безопасности автомобиля, чтобы закрепить кресло, как показано на рисунке E.4.

ОЧИСТКА И ОБСЛУЖИВАНИЕ

❖ ИНСТРУКЦИИ ПО ОБСЛУЖИВАНИЮ

1. Регулярно проверяйте запирающие, фиксирующие и регулирующие механизмы, ремни и обивку, чтобы убедиться, что они находятся в хорошем рабочем состоянии, не изношены и не повреждены и безопасны в использовании. 2. Если вы обнаружите неисправность или что какая-либо функция не работает, сразу прекратите использование детского автокресла. 3. Детское автокресло нельзя использовать без обивки! Она является неотъемлемой частью автокресла, и может быть заменена только с идентичной поставляемой производителем. 4. Не используйте сиденье повторно после аварии, так как это может привести к повреждению конструкции, что делает его очень опасным. Возможно, там есть незаметные повреждения. Обязателен осмотр сервисным специалистом. 5. Не подвергайте автокресло вредному воздействию прямых солнечных лучей, так как это приведёт к более быстрому и несвоевременному старению пластиковых деталей и выцветанию обивки. 6. Храните автокресло в недоступном для детей месте. Не храните его в пыльной, влажной комнате с очень низкими или очень высокими температурами окружающей среды. Не кладите другие предметы поверх автокресла во время хранения, так как это может привести к повреждению изделия. 7. Проводите регулярный осмотр перед каждым использованием автокресла. 8. При возникновении проблем, связанных с нормальной работой детского автокресла, пожалуйста, свяжитесь с уполномоченным поставщиком услуг или продавцом, у которого вы приобрели его или дистрибьютором этого продукта.

❖ ИНСТРУКЦИИ ПО ОЧИСТКЕ

1. Обивку может удалить и очистить мягким моющим средством в стиральной машине на цикле для тонких тканей (30 °C). Пожалуйста, обратитесь к инструкциям на этикетке для очистки, пришитой к обивке. Цвета обивки могут поблёкнуть, если она стирается при более чем 30 °C. Не отжимайте и не сушите в электрической сушилке для белья (ткань может отделиться от набивки). 2. Часть автокресла пластиковая и может быть очищена с помощью горячей воды с мылом. Не используйте сильнодействующие чистящие средства (например, растворители). 3. Ремень безопасности можно снять и промыть теплой мыльной водой. **Внимание!** Никогда не удаляйте фиксирующие запирающие части ремней. 3. Убедитесь, что во время очистки в пряжку или любую регуливающую и направляющую часть не входит мыло. 4. Не используйте химические очистители, отбеливатель или разлагаемые моющие средства для очистки любой части детского автокресла. 5. Всегда дайте автокреслу высохнуть полностью после чистки, и после этого используйте или храните его. 6. Избегайте смачивания этикеток. Не удаляйте их, поскольку они содержат важную информацию.

Внимание! Детское автокресло нельзя использовать без обивки. Если вам нужно заменить обивку автокресла, пожалуйста, убедитесь, что вы используете оригинальную обивку, так как это важно для правильного функционирования детского удерживающего устройства. Для замены на оригинальную обивку обратитесь к агенту по продажам, у которого вы приобрели этот продукт, к импортеру или производителю.

Сделано для MONI в КНР

Производитель и Импортер: Мони Трейд ООО

Адрес: Болгария, г. София, Требич, ул. Доло 1,

Телефонный номер: 003592/936 07 90; Веб-сайт: www.moni.bg

NOTA BENE

È un sistema di ritenuta per bambini avanzato con cintura universale. È approvato ai sensi del Regolamento n. 129 delle Nazioni Unite per l'uso principalmente sui "sedili universali", come specificato dai costruttori di veicoli nel manuale d'uso del veicolo.

In caso di dubbio, consultare il produttore o il rivenditore del sistema di sicurezza avanzato per bambini.

USO PREVISTO DEL PRODOTTO

L'ovetto neonati auto modello „TRIO” è un sistema di ritenuta per bambini avanzato e integrato, omologato in conformità al Regolamento n. 129 da utilizzare sui "sedili universali" nelle autovetture: **per bambini con altezza 40-87 cm, peso 0-13 kg**. Il prodotto è compatibile con qualsiasi struttura di passeggino progettata per i neonati ed è conforme ai requisiti della norma europea EN 1888-1:2018+A1:2022 „Articoli per la crescita dei bambini piccoli. Mezzi di trasporto su ruote per bambini. Parte 1: carrozzine e passeggini”.

L'ovetto neonati può essere utilizzato anche con una base ISOFIX che si collega ad esso e si fissa al veicolo tramite gli ancoraggi ISOFIX oppure con la cintura di sicurezza del veicolo.

Importante: La base ISOFIX non viene fornita in dotazione al prodotto.

Il seggiolino auto va posizionato nel senso contrario di marcia e il bambino è rivolto verso il sedile posteriore. La base del seggiolino deve toccare il sedile dell'auto e la sua parte anteriore deve toccare lo schienale del sedile.

QUESTO SISTEMA DI RITENUTA DEI BAMBINI È ADATTO DOLO SE I VEICOLI OMOLOGATI SONO DOTATI DI CINTURE DI SICUREZZA A TRE PUNTI STATICI O ESTRAIBILI, CONFORMI AI REQUISITI DEL REGOLAMENTO N. 16 DI UN/ECE O ALTRE NORME EQUIVALENTI. Controllare nelle istruzioni del vostro veicolo se questo sistema di protezione universale per bambini dei gruppi di peso menzionati può essere installato.

ATTENZIONE! ESTREMAMENTE PERICOLOSO! NON INSTALLARE IL SEGGIOLINO AUTO NEL VEICOLO SU SEDILI DOTATI DI AIRBAG (SRS).

ATTENZIONE! Il bambino sarà protetto al massimo a condizione vengano rispettate le indicazioni e le raccomandazioni dell'istruzione! Prestare particolare attenzione agli avvertimenti e prendere tutte le precauzioni necessarie per evitare il rischio di lesione o danno al bambino e per garantire la sua sicurezza! Siete voi responsabili della sicurezza del bambino se non rispettate e non vi conformate a queste indicazioni e raccomandazioni! Assicurarsi che ogni persona che usa il **seggiolino auto** conosca l'istruzione e la soddisfa. Non utilizzare parti o accessori per il **seggiolino auto** che non

sono approvati dal costruttore o dal distributore, perché ciò potrebbe mettere il bambino a rischio e portare all'annullamento della garanzia del **prodotto**.

SI PREGA DI LEGGERE ATTENTAMENTE LE ISTRUZIONI PRIMA DEL MONTAGGIO DEL SEGGIOLINO AUTO NEL VEICOLO, PERCHÉ LA SUA INSTALLAZIONE SCORRETTA PUÒ ESSERE PERICOLOSA.

REQUISITI LEGALI

Il seggiolino per bambini è stato fabbricato, testato e certificato in conformità ai requisiti del Regolamento n. 129 della Commissione Economica per l'Europa delle Nazioni Unite (UN/ECE) - Disposizioni uniformi relative all'omologazione dei sistemi avanzati di ritenuta per bambini utilizzati a bordo dei veicoli a motore (ECRS). Il timbro di omologazione E (in forma circolare) e il numero di omologazione sono riportati sull'etichetta di omologazione (adesivo apposto sul seggiolino auto). L'approvazione decade se si apportano modifiche al seggiolino auto. Solo il produttore può apportare modifiche al seggiolino di sicurezza per bambini.

TIPO DI CINTURE DI RITENUTA OMOLOGATE PER SEGGIOLINI PER BAMBINI

Il seggiolino auto per bambini può essere montato utilizzando una cintura a tre punti.

- 1) Non utilizzare una cintura a 2 punti. L'utilizzo di una cintura a 2 punti aumenta considerevolmente il rischio di lesioni al bambino in caso di incidente.
- 2) Utilizzare solo una cintura di sicurezza a 3 punti. La cintura di sicurezza deve rispondere a ECE R 16 o ad altre norme equivalenti.
- 3) Non utilizzare su sedili passeggeri dotati di airbeg!

IMPORTANTE! LEGGERE ATTENTAMENTE E CONSERVARE PER RIFERIMENTI FUTURI

ATTENZIONE!

- È vietato utilizzare il seggiolino per un bambino di altezza superiore a 87 cm.
- Non lasciare mai il bambino non sorvegliato mentre si trova nel seggiolino auto.
- Utilizzare il seggiolino auto solo per l'uso previsto! Esso non è ideato per uso domestico.
- Il seggiolino auto non sostituisce la navicella o il lettino. Se il bambino ha bisogno di dormire, deve essere messo in un passeggino adatto, navicella o lettino.
- Per una massima sicurezza, come la posizione più sicura nella maggioranza degli automobili va consigliato il posto centrale sul sedile posteriore.
- Questo seggiolino auto va posizionato solo nel senso contrario della marcia!
- Non mettere mai il seggiolino su superfici elevati (ad es. tavolo, fasciatoio, ecc.).

- Non permettere mai che l'estremità della cintura rimanga impigliata tra parti in movimento (ad es. porte automatiche, scale mobili, ecc.).
- Assicurare sempre il bambino nel seggiolino, utilizzando la cintura di sicurezza.
- Assicurarsi che tutte le cinture attaccanti il sistema di sicurezza nel veicolo siano il più strette possibile. Assicurarsi che le cinture che trattengono il bambino siano regolate in conformità al taglio del bambino, serrate il più strettamente possibile, senza causare disagio al bambino e che non siano attorcigliate.
- È importantissimo che la cintura subaddominale sia allacciata in basso in modo da trattenere saldamente il bacino.
- Non utilizzare il sistema di sicurezza nel veicolo solo con la cintura subaddominale.
- Al montaggio del seggiolino auto sulla struttura di un passeggino assicurarsi che tutti i dispositivi di chiusura siano attivati prima dell'utilizzo.
- Il seggiolino auto deve essere sempre agganciato alla struttura del passeggino in posizione in cui il bambino sia rivolto verso la madre.
- Controllare sempre per oggetti o bagagli non fissati dietro il seggiolino o posti sul sedile accanto, che nel caso di brusca frenata, urto o incidente potrebbero ferire il bambino. Essi devono essere rimossi o ben fissati ma ad una distanza sicura dal seggiolino e il bambino
- Il prodotto deve essere saldamente fissato al sedile auto con le cinture anche se non si usa, perché altrimenti in caso di incidente o di brusca frenata dell'automobile il seggiolino potrebbe ferire i passeggeri.
- Non usare altre punti portanti il carico tranne questi descritti nelle istruzioni e indicati sul seggiolino.
- Assicurarsi che tutte le parti del sistema di sicurezza siano correttamente fissate in posto e non esiste un rischio che durante l'utilizzo quotidiano dell'automobile siano impigliate nei sedili regolabili e le portiere.
- Dopo un urto violento il seggiolino e le cinture possono risultare danneggiati, perciò si consiglia di sostituirli.
- Al montaggio del seggiolino auto sulla struttura di un passeggino non utilizzare accessori, pezzi di ricambio ed altri componenti che non siano fornito dal costruttore! Il costruttore non si assume la responsabilità per la sicurezza nel caso siano usate parti di ricambio diverse da quelle di origine per il tipo omologato o da lui raccomandato.
- Non fare delle modifiche, miglioramenti e non aggiungere nuovi accessori o inserti sulla struttura del seggiolino tranne quelli previsti dal costruttore e senza previa approvazione di un'organizzazione autorizzata. Si prega di

assicurarsi che le istruzioni del fabbricante siano attentamente rispettate durante l'installazione e la regolazione di questo sistema di ritenuta per bambini.

- Non mettere sul prodotto nastri o lacci aggiuntivi per evitare il rischio di strangolamento.
- Se si verifica un malfunzionamento del seggiolino, non provare di ripararlo da soli, rivolgersi invece ad un'officina autorizzata o all'importatore.
- Il sistema di ritenuta per bambini non deve essere usato senza la fodera.
- La fodera del seggiolino non deve essere sostituita con un'altra non approvata dal costruttore. La fodera ha un ruolo importante per l'efficacia del sistema di ritenuta.
- Se il veicolo va lasciato sotto i raggi diretti del sole, raccomandiamo di coprire il seggiolino, perché esso e le parti attinenti in plastica possono scaldarsi molto e deformarsi. Prima di mettere il bambino nel seggiolino, controllare se quest'ultimo non si è riscaldato per proteggere il bambino da ustione.
- Tenere lontano dal fuoco. Non usare il prodotto vicino a fonti diretti di calore - apparecchi di riscaldamento, cucine o fiamme libere.
- Non conservare il prodotto in luoghi umidi e sotto la luce diretta del sole.

MONTAGGIO E UTILIZZO

IMPORTANTE! Gli schemi e le figure in questa istruzione sono puramente illustrativi e indicativi.

COMPONENTI: 1. Tasto di regolazione della posizione dell'impugnatura; 2. Fascia di serraggio delle cinture; 3. Tappezzeria; 4. Fibbia di giunzione; 5. Cintura delle spalle; 6. Impugnatura; 7. Tettuccio; 8. Fori per le cinture delle spalle; 9. Guida della cintura diagonale del veicolo; 10. Guida della cintura subaddominale del veicolo.

IMPORTANTE! Dopo il disimballo assicurarsi che tutti i pezzi sopradescritti sono presenti e che la loro integrità e funzionalità non è stata violata.

MONTAGGIO E SMONTAGGIO DI SEGGIOLINO AUTO PER BAMBINI MODELLO "TRIO" SULLA STRUTTURA DEL PASSEGGINO

Il seggiolino va agganciato al telaio del passeggino mediante adattatori (vedere illustrazione B). Controllare sempre che l'ovetto neonati sia ben fissato alla carrozzina. L'ovetto neonati viene installato in direzione di marcia verso il genitore. Per rimuovere l'ovetto neonati, tenere premuti i due tasti di rilascio su entrambi i lati dell'ovetto e sollevarlo.

UTILIZZO IN AUTOMOBILE

REGOLAZIONE DELLA MANIGLIA - ILLUSTRAZIONE C.1:

La maniglia del seggiolino può essere regolata in tre posizioni:

Premere simultaneamente entrambi i pulsanti disposti sui lati della maniglia. Dopo di ciò, mantenendo premuti i pulsanti, far scorrere la maniglia in avanti finché si blocca nella posizione desiderata.

A: Per il trasporto a mano e per il trasporto in veicolo.

Attenzione! Accertarsi che la maniglia sia saldamente bloccata prima di sollevare il seggiolino auto.

B: Per mettere i bambini nel seggiolino auto.

Consiglio! La maniglia può essere ruotata tra le diverse posizioni senza premere i pulsanti.

C: Per la regolazione della maniglia verso il basso al fine di portare il seggiolino auto fuori dal veicolo.

REGOLAZIONE DEL TETTUCCIO - FIGURA C.2

Aprire la capottina tirando gradualmente in avanti la parte in plastica della stessa. Per ripiegare la capottina, tirarla indietro fino alla posizione iniziale.

REGOLAZIONE DEL POGGIATESTA - ILLUSTRAZIONE C.3:

Il sedile è regolabile in altezza 5 livelli.

Importante! Il poggiatesta correttamente regolato garantisce la posizione ottimale del bambino nel seggiolino auto. Il poggiatesta deve essere regolato in modo che le bretelle siano a livello delle spalle del bambino o leggermente al di sopra.

Per regolare l'altezza del poggiatesta nella posizione più adatta per il bambino:

Inclinare il dispositivo di regolazione del poggiatesta finché si sblocca.

Farlo scivolare finché le bretelle sono all'altezza corretta e bloccarlo di nuovo.

NOTA: Gli spallacci sono saldamente collegati al poggiatesta e non devono essere regolati separatamente.

SUPPORTO AGGIUNTIVO PER LA TESTA - ILLUSTRAZIONE C.3:

Per proteggere il vostro bambino!

L'imbottitura supplementare fornisce al bambino il sostegno di cui ha bisogno finché è ancora piccolo. L'imbottitura aggiuntiva serve a garantire un maggiore comfort ai bambini molto piccoli.

Attenzione! Utilizzare il cuscinetto aggiuntivo allegato a questo modello di seggiolino auto fino a quando il bambino non raggiunge un'altezza di 60 cm (circa 3 mesi). Dopo i 3 mesi, può essere rimosso per dare più spazio al bambino. Per rimuovere il cuscinetto per neonati, aprire e rimuovere le spalline. Quindi rimuovere il cuscinetto e riposizionare gli spallacci sugli spallacci.

UTILIZZO DELL'IMBRACATURA DI SICUREZZA - ILLUSTRAZIONE C.4:

- Collocare il bambino nel seggiolino auto.
- Far scorrere le bretelle sopra le spalle del bambino, quindi unire le due linguette ed inserirle nella fibbia della cintura di sicurezza fino a udire un click.

Attenzione! Non attorcigliare e non incrociare le bretelle.

- Allentare le bretelle.

- Aprire la fibbia della cintura di sicurezza (premere il pulsante rosso di sgancio).

SERRAGGIO DELLA CINTURA DI SICUREZZA - ILLUSTRAZIONE C.5: Tirare l'estremità della cintura. Attenzione! Tirare l'estremità della cintura direttamente verso di voi e non verso l'alto o verso il basso. Fare attenzione all'estremità della cintura. Durante il viaggio (soprattutto fuori del veicolo) l'estremità della cintura deve essere sempre attaccata alla fodera del seggiolino.

ALLENAMENTO DELLE BRETELLE - ILLUSTRAZIONE C.6: Premere il pulsante di sgancio della cintura di sicurezza e contemporaneamente tirare in avanti le due bretelle.

LISTA DI CONTROLLO PER IL POSIZIONAMENTO CORRETTO DELLA CINTURA DI SICUREZZA:

Per la sicurezza del bambino vogliate controllare se:

- Le bretelle del seggiolino siano posizionate in modo da garantire il comfort del bambino, ma SRETTAMENTE regolate attorno al bambino.
- Le bretelle siano correttamente posizionate.
- Le bretelle non siano attorcigliate.
- Le linguette siano bloccate nella fibbia della cintura di sicurezza.

INSTALLAZIONE DI UN SEGGIOLINO AUTO IN POSIZIONE RIVOLTA

ALL'INDIETRO - FIGURA D

ALTEZZA DEL BAMBINO: 40- 87 cm

Installare il seggiolino auto con la parte frontale orientata in senso contrario al senso di marcia (il bebè deve essere rivolto verso il sedile auto). **Raccomandazione!** In determinati casi è possibile che il seggiolino non sia correttamente installato o che sia troppo inclinato sul sedile auto. Ciò può essere regolato mettendo una copertina sotto il seggiolino o scegliendo un'altra posizione di installazione.

Per assicurare il seggiolino, usare la cintura a 3 punti del veicolo come segue:

Accertarsi che la maniglia sia nella posizione superiore **A**. Tirare la cintura di sicurezza dell'auto e farla passare attraverso il seggiolino. Attaccare la linguetta della cintura auto alla fibbia del sedile e allacciare la cintura di sicurezza. Inserire la parte addominale della cintura nelle apposite guide da entrambi i lati del seggiolino.

Attenzione! Non attorcigliare la cintura. Serrare la parte addominale della cintura turando sulla parte diagonale della cintura. **Attenzione!** La fibbia della cintura di sicurezza dell'auto non deve essere posizionata all'intero o davanti al dispositivo di guida blu (in senso della marcia). Tirare la parte diagonale della cintura di sicurezza dietro la parte superiore del seggiolino. Premere sulla parte diagonale della cintura di sicurezza tra il dispositivo di guida blu e il seggiolino finché la cintura si blocca.

Attenzione! Non attorcigliare la cintura.

MONTAGGIO DELL'OVETTO NEONATI AUTO CON LA BASE ISOFIX- FIG. E

ALTEZZA DEL BAMBINO: 40- 87 cm

Su entrambi i lati della base, premere il tasto ISOFIX e tirare i connettori ISOFIX fino alla posizione più lunga. Far scorrere con forza i due connettori ISOFIX negli inserti fino a quando i connettori ISOFIX si agganciano con uno scatto su entrambi i lati. Il tasto ISOFIX deve risultare verde su entrambi i lati (Figura F.2).

ATTENZIONE! I connettori ISOFIX sono inseriti correttamente solo se entrambi i tasti del sistema ISOFIX sono contrassegnati in colore verde.

Premere la base contro lo schienale. Fissare l'ovetto neonati alla base ISOFIX come illustrato nella figura F.3. Utilizzare la cintura di sicurezza del veicolo per fissare l'ovetto neonati come mostrato nella figura E.4.

PULIZIA E LA MANUTENZIONE

❖ ISTRUZIONI DI MANUTENZIONE

1. Controllare regolarmente i dispositivi di chiusura, di fissaggio e di regolazione, le cinture e la fodera per essere sicuri che funzionino correttamente, non siano usurati e che il loro utilizzo sia sicuro. **2.** Se si riscontra un guasto o una funzione non funziona, smettere immediatamente di utilizzare il seggiolino. **3.** Il seggiolino auto non deve essere utilizzato senza la fodera! Essa fa parte integrante del seggiolino e può essere sostituita solo con una fodera identica a quella fornita dal costruttore. **4.** Non utilizzare di nuovo il seggiolino dopo un incidente perché potrebbe avere danni di struttura che lo rendano molto pericoloso. È possibile avere danneggiamenti che non siano visibili. La revisione da parte di uno specialista del servizio è obbligatorio. **5.** Non esporre il seggiolino auto agli effetti nocivi dei raggi diretti del sole perché ciò porterà all'invecchiamento più rapido e prematuro delle parti in plastica e alla scolorimento della fodera. **6.** Conservare il seggiolino in un luogo fuori dalla portata di piccoli bambini. Non tenere il prodotto in un luogo polveroso e umido con temperature ambienti troppo basse o troppo elevate. Non porre altri oggetti sul seggiolino durante la sua conservazione, ciò potrebbe causare il danneggiamento del prodotto. **7.** Fare una revisione regolare prima di ogni utilizzo del prodotto. **8.** In caso di problemi relativi all'utilizzo normale del seggiolino auto, rivolgersi ad un riparatore autorizzato o al commerciante presso il quale è stato acquistato o al distributore di questo prodotto.

❖ ISTRUZIONI DI PULIZIA

1. Il rivestimento è sfoderabile e può essere pulito con detergente delicato in lavatrice ad un ciclo per materie delicati (30°C). Leggere le istruzioni sull'etichetta per la pulizia cucita sulla fodera. I colori della fodera possono sbiadire se va lavata a più di 30°C. Non centrifugare e asciugare in asciugatrice elettrica (il tessuto si può staccare dall'imbottitura). **2.** Una parte della sedia è in plastica e può essere pulita con acqua calda e sapone. Non utilizzare detergenti aggressivi (ad es. solventi). **3.** La cintura di sicurezza può essere rimossa e pulita con acqua tiepida e sapone. **Attenzione!** Non rimuovere mai le linguette di aggancio dalle cinghie. **4.** Accertarsi che durante la pulizia nella fibbia non entri del

sapone o una qualsiasi parte di regolazione e di guida. **5.** Non utilizzare detersivi chimici, candeggina o prodotti abrasivi per pulire una qualsiasi parte del seggiolino. **6.** Lasciare sempre che il seggiolino si asciughi completamente dopo la pulizia e poi utilizzarlo o riporlo. **7.** Evitare di bagnare le etichette. Non rimuoverle perché contengono informazioni importanti. **Attenzione!** Il seggiolino auto non deve essere utilizzato senza la fodera. Se la fodera del seggiolino deve essere sostituita, si prega di accertarsi di usare la fodera originale perché questo è importante per il corretto funzionamento del sistema di ritenuta. Per sostituirla con fodera originale, contattare l'agente commerciale da cui questo prodotto è stato acquistato, l'importatore o il costruttore.

Prodotto per MONI nella RPC
Produttore e Importatore: Moni Trade Ltd.
Indirizzo: Bulgaria, Sofia, Trebich, 1 Dolo Str.,
Numero di telefono: 02/936 07 90;
Sito Web: www.moni.bg

NOTE

Il s'agit d'un dispositif de retenue pour enfants avancé universel à ceintures. Il est homologué en vertu du règlement ONU 129 pour une utilisation principalement sur les « sièges universels », comme spécifié par les constructeurs automobiles dans le manuel du propriétaire du véhicule.

En cas de doute, consultez le fabricant ou le revendeur du dispositif de retenue pour enfants avancé.

UTILISATION PRÉVUE DU PRODUIT

Le modèle de siège auto pour enfants "TRIO" est un dispositif de retenue pour enfants avancé intégral, homologué en vertu du règlement n° 129 pour une utilisation sur les « sièges universels » dans les voitures particulières : **pour les enfants de taille de 40 à 87 cm et pesant de 0 à 13 kg**. Le produit est compatible avec toute structure de poussette qui est conçue pour les nouveau-nés et est conforme aux exigences de la norme européenne EN 1888-2:2018+A1:2022 « Articles pour élever de jeunes enfants. Moyens de transport à roues pour enfants. Partie 1 : Poussettes et sièges pour poussettes ».

Le siège peut également être utilisé avec une base ISOFIX qui s'y connecte et qui est fixée au véhicule à l'aide des fixations ISOFIX ou de la ceinture de sécurité du véhicule. Important ! La base ISOFIX n'est pas fournie avec le produit.

Le siège est placé dans le sens opposé au sens de marche de la voiture et l'enfant fait face à la banquette arrière. La base du siège enfant doit toucher le siège de la voiture et sa partie avant doit toucher le dossier du siège.

CE DISPOSITIF DE RETENUE POUR ENFANT NE CONVIENT QUE SI LES VEHICULES HOMOLOGUES SONT EQUIPES DE CEINTURES DE SECURITE STATIQUES OU A ENROULEUR A 3 POINTS CONFORMES AUX EXIGENCES DU REGLEMENT N° 1. 16 DE LA CEE/ONU OU D'AUTRES NORMES EQUIVALENTES. Vérifiez dans les instructions de votre véhicule si ce dispositif universel de retenue pour enfants peut y être installé pour les enfants des groupes de poids mentionnés.

ATTENTION ! EXTRÊMEMENT DANGEREUX ! NE PAS PLACER LE SIÈGE AUTO DANS LE VÉHICULE SUR DES SIÈGES À COUSSINS GONFLABLES (SRS).

ATTENTION ! Votre enfant sera protégé au maximum à condition de respecter les consignes et recommandations de la notice ! Faites attention aux mises en garde et prenez toutes les précautions nécessaires pour éviter tout risque de blessure ou de dommage à l'enfant et assurer sa sécurité ! Vous êtes responsable de la sécurité de l'enfant si vous ne suivez pas et ne respectez pas ces consignes et recommandations !

Assurez-vous que toutes les personnes qui utilisent le siège auto connaissent les instructions et les suivent. N'utilisez pas de pièces ou d'accessoires pour le siège auto qui ne sont pas approuvés par le fabricant ou le distributeur car cela pourrait mettre votre enfant en danger et annuler la garantie du produit.

AVANT DE PROCÉDER AU MONTAGE DU SIÈGE AUTO DANS LA VOITURE, VEUILLEZ LIRE ATTENTIVEMENT LES INSTRUCTIONS CAR LE MONTAGE INCORRECT DU SIÈGE AUTO PEUT ÊTRE DANGEREUX.

EXIGENCES LÉGALES

Le siège auto pour enfants a été fabriqué, testé et certifié conformément aux exigences du règlement n° 129 de la Commission économique pour l'Europe des Nations unies (CEE-ONU) - Prescriptions uniformes relatives à l'homologation des systèmes de retenue pour enfants améliorés utilisés à bord des véhicules à moteur (ECRS). Le cachet d'homologation E (dans un cercle) et le numéro de l'homologation se trouvent sur l'étiquette d'homologation (autocollant apposé sur le siège de sécurité pour enfants). Cette homologation sera invalide si vous apportez des modifications au siège de sécurité pour enfants. Seul le fabricant est autorisé à apporter des modifications au siège de sécurité pour enfants.

TYPE DES CEINTURES DE SÉCURITÉ DE SIÈGE AUTO ENFANT DANS LE VÉHICULE APPROUVÉES

FIGURE A

Le siège enfant peut être installé à l'aide d'une ceinture à trois points.

- 1) N'utilisez pas une ceinture de sécurité à 2 points. L'utilisation d'une ceinture de sécurité à 2 points augmente considérablement le risque de blessure pour votre enfant en cas d'accident.
- 2) Utilisez uniquement une ceinture de sécurité à 3 points. La ceinture de sécurité doit être conforme à la norme ECE R 16 ou à d'autres normes équivalentes.
- 3) Ne pas utiliser sur les sièges passagers à coussins gonflables avant !

IMPORTANT ! LISEZ ATTENTIVEMENT ET CONSERVEZ POUR RÉFÉRENCE FUTURE

AVERTISSEMENT !

- Il est interdit d'utiliser le siège auto pour un enfant de moins de 87 cm.
- Ne laissez jamais l'enfant sans surveillance lorsqu'il est dans le siège d'auto.
- N'utilisez le siège auto que pour l'usage auquel il est destiné ! Il n'est pas conçu pour un usage domestique.

- Le siège auto ne remplace pas la nacelle ou le lit. Si votre enfant a besoin de sommeil, placez-le dans un landau, une nacelle ou un lit.
- Pour une protection maximale, la position centrale de la banquette arrière est recommandée comme la position la plus sûre dans la plupart des voitures.
- Ce siège auto ne peut être installé que face vers l'arrière !
- Ne placez jamais le siège auto sur des surfaces surélevées (par exemple, une table, une table à langer, etc.).
- Ne laissez jamais l'extrémité de la sangle se coincer dans des pièces mobiles (par exemple, portes automatiques, escaliers mécaniques, etc.).
- Attachez toujours l'enfant dans le siège auto en utilisant la ceinture de sécurité.
- Assurez-vous que toutes les ceintures fixant le dispositif de retenue dans le véhicule sont attachées aussi fermement que possible. Assurez-vous que les ceintures de sécurité qui fixent l'enfant sont ajustées au corps de l'enfant, serrées aussi étroitement que possible sans causer d'inconfort à votre enfant, et ne sont pas tordues.
- Il est très important d'utiliser la ceinture sous-abdominale en bas afin que le bassin soit bien attaché.
- N'utilisez pas le dispositif de retenue dans un véhicule avec la ceinture sous-abdominale uniquement.
- Lors de l'installation du siège auto sur le cadre de la poussette, assurez-vous que tous les dispositifs de verrouillage sont activés avant utilisation.
- Installez toujours le siège auto sur le cadre de la poussette dans une position où l'enfant fait face à la mère.
- Vérifiez toujours s'il y a des objets non fixés derrière le siège ou sur la baquette à côté, des objets ou des bagages qui pourraient blesser l'enfant en cas d'arrêt soudain, de choc ou d'accident. Ils doivent être retirés ou solidement fixés, mais à une distance de sécurité du siège et de l'enfant.
- Le produit doit être solidement fixé au siège auto au moyen des ceintures de sécurité, même lorsqu'il n'est pas utilisé, car sinon, en cas d'accident ou d'arrêt soudain de la voiture, le siège auto pourrait blesser les passagers.
- N'utilisez pas d'autres points d'appui que ceux décrits dans la notice et marqués sur le siège enfant.
- Assurez-vous que toutes les pièces du dispositif de retenue sont correctement verrouillées et qu'il n'y a aucun risque qu'elles se pincement dans les sièges et les portes réglables lors de l'utilisation quotidienne du véhicule.
- След силен сблъсък столчето и коланите може да бъдат повредени, затова е препоръчително да ги подмените.

- Lors de l'installation du siège auto sur la structure d'une poussette, n'utilisez pas d'accessoires, pièces de rechange et autres composants non fournis par le fabricant ! Le fabricant décline toute responsabilité en matière de sécurité en cas d'utilisation de pièces de rechange différentes de celles d'origine pour le type approuvé ou recommandé par lui.
- N'apportez pas de modifications, d'améliorations ou d'ajouts de nouveaux accessoires ou coussins à la structure du siège auto autres que ceux fournis par le fabricant et sans l'approbation préalable d'un organisme agréé. Veuillez vous assurer de suivre attentivement les instructions du fabricant lors de l'installation et du réglage de ce dispositif de retenue pour enfants.
- N'attachez pas de cordons ou d'attaches supplémentaires au produit pour éviter le risque d'étouffement.
- En cas de dommage sur le siège auto, n'essayez pas de le réparer vous-même, mais contactez un centre de service agréé ou l'importateur.
- Le dispositif de retenue pour enfants ne doit pas être utilisé sans housse.
- La housse du siège enfant ne doit pas être remplacée par une housse non recommandée par le fabricant. La housse joue un rôle important dans l'efficacité du dispositif de sécurité.
- Si vous laissez votre voiture en plein soleil, nous vous recommandons de couvrir le siège auto, car celui-ci et les pièces en plastique attachées peuvent devenir très chauds et se déformer. En outre, avant de placer l'enfant dans le siège, vérifiez si le siège a chauffé pour éviter les brûlures.
- Tenir éloigné du feu. N'utilisez pas le produit à proximité de sources de chaleur directes – appareils de chauffage, cuisinières ou feu ouvert.
- Ne stockez pas le produit dans des endroits humides et sous la lumière directe du soleil.

MONTAGE ET USAGE

IMPORTANT ! Les diagrammes et les figures de cette notice sont uniquement à des fins d'illustration et d'orientation.

COMPOSANTS : 1. Bouton pour régler la position de la poignée ; 2. Bande pour serrer les ceintures ; 3. Rembourrage ; 4. Boucle de connexion ; 5. Bretelle ; 6. Poignée ; 7. Auvent ; 8. Trous pour les bretelles ; 9. Guide de la ceinture diagonale du véhicule ; 10. Guide de la ceinture sous-abdominale du véhicule.

IMPORTANT ! Après le déballage, assurez-vous que toutes les pièces décrites ci-dessus sont présentes et que leur intégrité et leur fonctionnalité n'ont pas été compromises.

INSTALLATION ET DÉMONTAGE DU SIÈGE AUTO MODÈLE TRIO SUR LA STRUCTURE DE LA POUSSETTE

Le siège est monté sur le cadre de la poussette à l'aide d'adaptateurs (voir l'illustration B). Vérifiez toujours que le siège auto est fermement fixé à la poussette. Le siège doit

être installé face au parent. Pour démonter le siège, appuyez sur les deux boutons de déverrouillage situés de chaque côté du siège et maintenez-les enfoncés, puis soulevez-le.

USAGE DANS LE VÉHICULE

RÉGLER LA POIGNÉE – ILLUSTRATION C.1 :

La poignée du siège auto peut être ajustée en trois positions :

Appuyez simultanément sur les deux boutons situés sur le côté de la poignée, puis, tout en maintenant les boutons enfoncés, reculez la poignée jusqu'à ce qu'elle se verrouille dans la position souhaitée.

A: Pour le porter et pour le transporter dans la voiture.

Attention ! Assurez-vous que la poignée est bien verrouillée avant de soulever le siège auto.

B: Pour placer votre enfant dans le siège auto.

Conseil ! Vous pouvez faire pivoter la poignée d'une position à l'autre sans appuyer sur les boutons.

C: Pour régler la poignée vers le bas pour retirer le siège auto du véhicule en toute sécurité.

RÉGLER L'AUVENT - ILLUSTRATION C.2

Dépliez l'auvent en tirant progressivement la partie en plastique de l'auvent vers l'avant. Pour replier l'auvent, retirez-le vers l'arrière jusqu'à sa position initiale.

RÉGLER L'APPUI-TÊTE – ILLUSTRATION C.3 :

Le siège dispose de 5 niveaux de réglage en hauteur.

Important ! L'appui-tête correctement réglé assure la position optimale de votre bébé dans le siège auto. L'appui-tête doit être réglé de manière à ce que les bretelles soient au même niveau que les épaules de votre enfant ou légèrement plus hautes.

Pour régler la hauteur du dossier à la position la plus adaptée à votre bébé :

Inclinez le dispositif de réglage de l'appui-tête jusqu'à ce qu'il soit relâché.

Faites-le glisser jusqu'à ce que les bretelles soient à la bonne hauteur et verrouillez-le à nouveau.

REMARQUE : Les sangles d'épaule sont fermement reliées à l'appui-tête et ne doivent pas être réglées séparément.

COUSSIN SUPPLÉMENTAIRE - ILLUSTRATION C.3 :

Pour protéger votre enfant !

Le coussin supplémentaire donne à votre enfant le soutien dont il a besoin pendant qu'il ou elle est encore petit(e). Le coussin supplémentaire est utilisé afin d'offrir un confort extra offrir un confort supplémentaire aux très petits bébés.

Attention ! Veuillez utiliser le coussin supplémentaire attaché à ce modèle de siège auto jusqu'à ce que l'enfant atteigne une taille de 60 cm (environ 3 mois). Après 3 mois, elle peut être retirée pour donner plus d'espace à l'enfant. Pour retirer le coussin

pour nouveau-né, ouvrez et retirez les épaulettes. Retirez ensuite le coussin et replacez les épaulettes sur les bretelles.

POSER LA CEINTURE DE SÉCURITÉ – ILLUSTRATION C.4 :

- Placez l'enfant dans le siège auto.
- Placez les bretelles sur les épaules de votre bébé, reliez ensuite les deux languettes ensemble et insérez-les dans la boucle de la ceinture de sécurité, vous devriez entendre un dé clic.

Attention ! Ne pas tordre ni croiser les bretelles.

- Desserrez les bretelles.
- Ouvrez la boucle de la ceinture de sécurité (appuyez sur le bouton rouge de déverrouillage).

SERRER LA CEINTURE DE SÉCURITÉ – ILLUSTRATION C.5: Tirez sur l'extrémité de la sangle. Attention ! Tirez l'extrémité de la sangle vers vous, pas vers le haut ni vers le bas. Faites attention à l'extrémité de la sangle. En voyage (surtout à l'extérieur de la voiture) l'extrémité de la sangle doit toujours être attachée au rembourrage du siège.

DESSERER LES BRETelles – ILLUSTRATION C.6: Appuyez sur le bouton de déverrouillage de la ceinture de sécurité et tirez les deux bretelles vers l'avant en même temps.

LISTE DE CONTRÔLE POUR LE MONTAGE CORRECT DE LA CEINTURE DE SÉCURITÉ :

Pour la sécurité de l'enfant, veuillez vérifier si :

- Les bretelles du siège auto sont positionnées de manière à ce que votre enfant soit confortable mais SERRÉES autour de votre enfant.
- Les bretelles sont bien ajustées.
- Les bretelles ne sont pas tordues.
- Les pièces de verrouillage de la languette sont verrouillées dans la boucle de la ceinture de sécurité.

INSTALLER LE SIÈGE AUTO DANS LA POSITION « DOS À LA ROUTE » – FIGURE D

TAILLE DE L'ENFANT : 40- 87 cm

Placez le siège auto dans le sens opposé au sens de la marche (le bébé doit être face à la banquette). **Recommandation !** Dans certains cas, il est possible que le siège auto soit mal positionné ou trop incliné sur le siège auto. Cela peut être ajusté en plaçant une couverture sous le siège auto ou en choisissant une autre position de placement.

Pour fixer le siège auto, utilisez la ceinture de sécurité à 3 points de votre véhicule comme suit :

Assurez-vous que la poignée est en position haute **A**. Tirez sur la ceinture de sécurité et placez-la dans le siège auto pour enfant. Connectez l'extrémité de la languette de la ceinture à la boucle de la banquette et attachez la ceinture de sécurité. Placez la partie sous-abdominale de la ceinture dans les guides bleus de chaque côté du siège auto.

Attention ! Ne tordez pas la ceinture. Serrez la ceinture sous-abdominale en tirant sur la partie diagonale de la ceinture.

Attention ! La boucle de la ceinture de sécurité du véhicule ne doit pas être placée dans ou devant le guide bleu (dans le sens de la marche). Tirez la partie diagonale de la ceinture de sécurité derrière le haut du siège auto pour enfant. Poussez la partie diagonale de la ceinture de sécurité entre le guide bleu et le siège auto jusqu'à ce que la ceinture se verrouille. **Attention !** Ne tordez pas la ceinture.

INSTALLER LE SIÈGE AUTO AVEC UNE BASE ISOFIX – FIGURE E **TAILLE DE L'ENFANT : 40- 87 cm**

Des deux côtés de la base, appuyez sur le bouton ISOFIX et tirez les connecteurs ISOFIX vers la position la plus longue. Faites glisser fermement les deux connecteurs ISOFIX dans les guides jusqu'à ce que les connecteurs ISOFIX s'enclenchent avec un déclic des deux côtés. Le bouton ISOFIX doit être vert des deux côtés (Figure E.2).

ATTENTION ! Les connecteurs ISOFIX ne sont correctement positionnés que si les deux boutons du système ISOFIX sont marqués en vert. Pressez fermement la base contre le dossier. Fixez le siège à la base ISOFIX, comme indiqué sur l'illustration E.3. Utilisez la ceinture de sécurité du véhicule pour sécuriser le siège, comme indiqué sur la figure E.4.

NETTOYAGE ET ENTRETIEN

❖ ENTRETIEN

1. Vérifiez régulièrement les mécanismes de verrouillage, de fixation et de réglage, les ceintures et le rembourrage pour s'assurer qu'ils sont en bon état de fonctionnement, non usés ou endommagés et sûrs à utiliser. **2.** Si vous constatez des dommages ou qu'une fonction ne fonctionne pas, arrêtez immédiatement d'utiliser le siège auto. **3.** Le siège auto ne doit pas être utilisé sans le rembourrage ! Il fait partie intégrante du siège auto et ne peut être remplacé que par un identique de ceci fourni par le fabricant. **4.** Ne réutilisez pas le siège après un accident car il peut avoir des dommages structurels qui le rendent très dangereux. Il peut y avoir des dommages qui ne sont pas visibles. L'inspection par un spécialiste du centre est obligatoire. **5.** N'exposez pas le siège auto aux effets nocifs de la lumière directe du soleil, car cela entraînerait le vieillissement plus rapide et prématuré des pièces en plastique et la décoloration du rembourrage. **6.** Stockez le siège auto hors de portée des jeunes enfants. Ne le stockez pas dans une pièce humide et poussiéreuse avec des températures ambiantes très basses ou élevées. Ne placez pas d'autres objets sur le dessus du siège auto pendant le stockage car cela pourrait endommager le produit. **7.** Effectuez une inspection régulière avant chaque utilisation du siège auto. **8.** En cas de problèmes liés au fonctionnement normal du siège auto, contactez un centre de service agréé ou le point de vente auprès duquel vous l'avez acheté ou le distributeur de ce produit.

❖ NETTOYAGE

1. Le rembourrage peut être retiré et nettoyé avec un détergent doux dans une machine à laver en cycle délicat (30°C). Veuillez vous référer aux instructions sur l'étiquette de nettoyage cousue sur le rembourrage. Les couleurs du revêtement peuvent s'estomper s'il est nettoyé à plus de 30°C. Ne pas essorer et sécher dans un sèche-linge électrique (le tissu peut se détacher de la ouate). **2.** Une partie du siège est en plastique et peut être nettoyée à l'eau tiède savonneuse. N'utilisez pas de produits de nettoyage puissants (par exemple, des solvants). **3.** La ceinture de sécurité peut être retirée et nettoyée avec de l'eau savonneuse tiède. Attention ! Ne retirez jamais les pièces de verrouillage de la languette des sangles. **4.** Lors du nettoyage, assurez-vous qu'aucun savon ne pénètre dans la boucle ou dans toute pièce de réglage et de guidage. **5.** N'utilisez pas de nettoyeurs chimiques, d'eau de javel ou de dégraissants pour nettoyer une partie du siège auto. **6.** Laissez toujours le siège sécher complètement après le nettoyage, puis utilisez-le ou rangez-le pour le stocker. **7.** Évitez de mouiller les étiquettes. Ne les supprimez pas car ils contiennent des informations importantes.

Attention ! Le siège auto pour enfant ne doit pas être utilisé sans le rembourrage. Si vous devez remplacer le rembourrage du siège auto, assurez-vous d'utiliser le rembourrage d'origine car il est important que le système de sécurité fonctionne correctement. Pour remplacer le rembourrage d'origine, contactez le point de vente auprès duquel vous avez acheté ce produit, l'importateur ou le fabricant.

Fabriqué pour MONI en RPC

Fabricant et Importateur : Moni Trade Ltd.

Adresse : Bulgarie, Sofia, Trebich, 1 Dolo Str.,

Téléphone : 02/936 07 90

Site Web : www.moni.bg

NAPOMENA

Ovo je univerzalni poboljšani bezbednosni sistem pojaseva za decu. Ovaj sistem je odobren u skladu sa Pravilnikom br. 129 Ekonomske komisije Ujedinjenih nacija o upotrebi uglavnom na „univerzalnim mestima za sedanje“, kako navode proizvođači vozila u uputstvu za upotrebu vozila. Ako imate nekih sumnji, potražite za konzultacije proizvođača ili prodavca poboljšanog bezbednosnog sistema za decu.

PREDVIĐENA NAMENA PROIZVODA

Dečiji auto sedište model „TRIO“ je integralni poboljšani bezbednosni sistem za decu, odobren prema Pravilu br. 129 za upotrebu na „univerzalnim sedištima“ u putničkim automobilima: **za decu visine 40-87 cm, težine od 0 do 13 kg**. Proizvod je kompatibilan sa bilo kojim dizajnom bebičkih kolica dizajniranih za novorođenčad i ispunjava zahteve evropskog standarda EN 1888-1:2018+A1:2022 - Proizvodi za dojenčad i malu djecu -- Dečija kolica -- 1. dio: dečija kolica i košare za bebička kolica“.

Stolica se takođe može koristiti sa ISOFIXS bazom (podstavom), koja je povezana i pričvršćena za vozilo pomoću ISOFIXS uređaja za pričvršćivanje ili sigurnosnog pojasa vozila.

Važno! ISOFIX baza ne isporučuje se zajedno s proizvodom.

Sedište se postavlja u smeru suprotnom od smera kretanja automobila i dete je okrenuto ka zadnjem sedištu.

OVAJ SISTEM ZA ZAŠTITU DECE JE POGODAN SAMO AKO ODOBRENA VOZILA SU OPREMLJENA 3-TAČKASTIM STATIČKIM ILI UVLAČIVIM SIGURNOSNIM POJASEVIMA KOJI ODGOVARAJU ZAHTEVIMA PRAVILNIKA BR. 16 UNECE ILI DRUGIM EKVALENTNIM STANDARDIMA. Proverite u uputstvu vašeg vozila da li u njemu može da se ugradi ovaj univerzalni sistem za zaštitu dece iz navedene grupe težine.

PAŽNJA! IZUZETNO OPASNO! NE POSTAVLJAJTE AUTO SEDIŠTE U VOZILU SA SEDIŠTIMA SA VAZDUŠNIM JASTUCIMA (SRS).

PAŽNJA! Vaše dete će biti maksimalno zaštićeno pod uslovom da poštujete uputstva i preporuke iz ovog priručnika! Obratite pažnju na upozorenja i obezbedite sve neophodne sigurnosne mere da bi sprečili rizik od ozlede deteta i da biste osigurali njegovu bezbednost! Vi ste odgovorni za bezbednost deteta ako ne poštujete i ne pratite ova uputstva i preporuke! Uverite se da svako ko koristi autosedište/kolica je upoznat sa uputstvima i poštuje ih. Nemojte koristiti rezervne delove ili pribor za autosedište/kolica koji nisu odobreni proizvođačem ili distributerom jer bi to moglo biti rizično po Vaše dete i može dovesti do poništavanja garancije proizvoda.

MOLIMO VAS, PROČITAJTE PAŽLJIVO UPUTSTVA PRE NEGO ŠTO MONTIRATE AUTO SEDIŠTA U VOZILU JER NEPRAVILNA UGRADNJA AUTO SEDIŠTA MOŽE BITI OPASNA.

ZAKONSKI PROPISI

Bezbednosno sedište za decu je proizvedeno, ispitano i sertifikovano u skladu sa zahtevima Evropskog standarda za opremu za bezbednost dece (ECE R129/03). Pečat o E odobrenju (u krugu) i broj odobrenja mogu se naći na nalepnici sa odobrenjem (nalepnica zalepljena na bezbednosno sedište za decu). Ovo odobrenje će biti nevažeće ako izvršite bilo kakve izmene na bezbednosnom sedištu za decu. Samo proizvođač može da izvrši promene na bezbednosnom sedištu za decu.

VRSTA UTVRĐENIH SIGURNOSNIH POJASA ZA BEZBEDNOST DEČIJEG AUTO SEDIŠTA

SLIKA A:

- 1) Nemojte koristiti 2-tačkasti pojas. Korišćenje 2-tačkastog pojasa značajno povećava rizik od povrede Vašeg deteta u slučaju nezgode.
- 2) Koristite samo 3-tačkastog sigurnosnog pojasa. Sigurnosni pojas treba da ispunjava zahteve ECE R 16 ili drugih ekvivalentnih standarda.
- 3) Nemojte koristiti auto sedište sa prednjim vazdušnim jastucima!

VAŽNO! PAŽLJIVO ČITAJTE I SAČUVAJTE ZA BUDUĆE REFERENCE

PAŽNJA!

- Zabranjeno je korišćenje dečijeg autosedišta za dete visinom više od 87 cm.
- Nikada ne ostavljajte dete bez nadzora dok je u auto sedištu.
- Koristite auto sedište samo prema nameni! Ono nije dizajnirano za korišćenje u domaćim uslovima.
- Dečije auto sedište ne može zameniti krevetac ili košaru. Ako Vaše dete treba da spava, stavite ga u pogodna bebeća kolica, u krevetac ili u košaru.
- Za maksimalnu zaštitu kao najpogodniji položaj autosedišta u većini automobila preporučuje se centralno mesto na zadnjem sedištu.
- Ovo auto sedište ugrađuje se jedino u pravcu, suprotnom od pravca kretanja!
- Nikada ne stavljajte auto sedište na uzdignutim površinama (naprimjer stol, podloga za preповijanje itd.).
- Nikada ne dozvolite da se kraj trake zakači za pokretne delove (npr. automatska vrata, pokretne stepenice, itd.).
- Uvek pričvrstite dete u autosedištu koristeći sigurnosni pojas.

- Uverite se da su svi pojasevi koji pričvršćuju bezbednosni sistem u vozilu što je moguće jače pričvršćeni. Uverite se da su bezbednosni pojasevi deteta prilagođeni njegovom telu, zategnuti što je moguće čvršće bez izazivanja nelagodnosti Vašem detetu i da nisu uvrnuti.
- Veoma je važno da koristite krilni pojas nisko dole kako bi karlica bila bezbedno pričvršćena.
- Nemojte koristiti sistem za zaštitu deteta u vozilu samo sa pojasom oko struka.
- Kada montirate autosedište na konstrukciji dečijih kolica, uverite se da su svi uređaji za zaključavanje aktivisani pre upotrebe.
- Uvek treba montirati auto sedišta na kolicama tako da dete bude okrenuto licem prema majci.
- Uvek proverite da li iza auto sedišta ili na sedištu pored njega ima neobezbeđenih predmeta, objekata ili prtljaga koji bi mogli da povrede dete u slučaju iznenadnog kočenja, sudara ili saobraćajne nesreće. Treba ih ukloniti ili bezbedno pričvrstiti, ali na bezbednoj udaljenosti od sedišta i deteta.
- Proizvod treba da bude dobro pričvršćen na sedištu automobila pomoću pojaseva čak i onda kad se ne koristi jer u suprotnom u slučaj incidenta ili kod naglog kočenja automobila dečije auto sedišta bi moglo ozlediti putnike.
- Nemojte koristiti druge tačke za opterećenje osim onih koje su opisane u uputstvima i označene na dečijem sedištu.
- Uverite se da su svi delovi sigurnosnog sistema pravilno zaključani i da ne postoji opasnost da se priključite u podesivim sedištima i vratima tokom svakodnevnog upotrebe vozila.
- Posle jakog sudara, sedišta i pojasevi mogu da se oštete, pa je preporučljivo da ih zamenite.
- Prilikom postavljanja autosedišta na konstrukciju bebičkih kolica, nemojte koristiti dodatke, rezervne delove i druge komponente koje nije isporučio proizvođač! Proizvođač ne preuzima odgovornost za bezbednost u slučaju da se koriste rezervni delovi, različiti od originalnih za odobreni tip ili preporučeni od njega.
- Nemojte praviti izmene, poboljšanja ili dodavati novi pribor ili jastučiće u strukturu autosedišta osim onih koje je obezbedio proizvođač i bez prethodnog odobrenja ovlašćene organizacije. Uverite se da pažljivo pratite uputstva proizvođača kada postavljate i podešavate ovaj sistem za zaštitu dece.

- Nemojte vezivati dodatne kablove ili vezice za proizvod da biste izbegli rizik od gušenja.
- Ako dođe do oštećenja sedišta, ne pokušavajte sami da ga popravite, već kontaktirajte ovlašćeni servis ili uvoznika.
- Sistem za zaštitu dece se ne sme koristiti bez presvlake.
- Presvlaka dečjeg sedišta se ne sme zameniti presvlakom koja nije preporučena od strane proizvođača. Presvlaka igra važnu ulogu u efikasnosti univerzalnog sistema za zaštitu dece.
- Ako ostavite svoj automobil na direktnoj sunčevoj svetlosti, preporučujemo da pokrijete auto sedišta jer se ono i pričvršćeni plastični delovi mogu jako zagrejati i deformisati. Takođe, pre nego što stavite dete u sedišta, proverite da li se sedišta zagrejala kako biste sprečili opekotine.
- Čuvajte od vatre. Nemojte koristiti proizvod u blizini direktnih izvora toplote – grejalice, šoreti ili otvorenu vatru.
- Nemojte skladištiti proizvod na vlažnim mestima ili ispod štetnog uticaja direktne sunčeve svetlosti.

INSTALACIJA I FUNKCIONISANJE

VAŽNO! Šeme i slike u ovom priručniku su samo ilustrativne i usmeravajuće.

DELOVI: 1. Taster za podešavanje položaja drške; 2. Traka za zatezanje pojaseva; 3. Presvlaka; 4. Ujedinjujuća šnala; 5. Naramenica; 6. Drška; 7. Tenda; 8. Otvori za naramenice; 9. Vođica dijagonalnog pojasa vozila; 10. Vođica krilnog pojasa vozila.

VAŽNO! Nakon raspakivanja, uverite se da su svi gore opisani delovi prisutni i da njihov integritet i funkcionalnost nisu ugroženi.

UGRADNJA I DEMONTAŽA DEČJEG AUTO SEDIŠTA MODEL "TRIO" NA KONSTRUKCIJI DEČJIJH KOLICA

Auto sedišta se montira na ram dečjih kolica pomoću adaptera (pogledajte slika B). Uvek proveravajte da li je dečije auto sedišta dobro pričvršćeno na kolicama. Sedište je postavljeno u pravcu napred prema roditelju. Da biste uklonili sedišta, pritisnite i zadržite dva tastera za otpuštanje sa obe strane sedišta i podignite ga.

UPOTREBA U AUTOMOBILU

PODEŠAVANJE DRŠKE – SLIKA C.1:

Dršku auto sedišta možete podesiti u tri položaja:

Istovremeno pritisnite oba tastera koja se nalaze sa strane drške, a zatim, držeći tastere pritisnutim, pomerite dršku nazad dok se ne zaključa u željeni položaj.

A: Za nošenje i za transport u automobilu.

Pažnja! Uverite se da je drška dobro zaključana pre podizanja autosedišta.

B: Za smeštanje Vašeg deteta u auto sedište.

Savet! Možete rotirati dršku od pozicije do pozicije bez pritiskanja tastera.

C: Za podešavanje dršku nadole da biste bezbedno uklonili auto sedište iz vozila.

PODEŠAVANJE TENDE – ILUSTRACIJA C.2

Rasklopite tendu, postepeno povlačeći plastični deo tende napred. Da biste sklopili tendu, povucite je nazad u prvobitni položaj.

PODEŠAVANJE NASLONA ZA GLAVU – SLIKA C.3:

Sedište ima 5 nivoa podešavanja visine.

Važno! Pravilno podešen naslon za glavu obezbeđuje optimalan položaj Vaše bebe u autosedištu. Naslon za glavu treba podesiti tako da naramenice budu na istom nivou kao ramena vašeg deteta ili nešto više.

Da biste podesili visinu naslona u položaj koji najviše odgovara vašoj bebi:

Nagnite regulator naslona za glavu dok se ne otpusti.

Gurnite ga dok naramenice ne budu na odgovarajućoj visini i ponovo ga zaključajte.

NAPOMENA: Naramenice su čvrsto pričvršćene za naslon za glavu i ne smiju se posebno podešavati.

DODATNI JASTUČIĆ – SLIKA C.3:

Za zaštitu Vašeg deteta!

Dodatni jastučić pruža Vašem detetu podršku koja mu je potrebna dok je još malo.

Dodatni jastučić se koristi za pružanje dodatne udobnosti za veoma male bebe. Pažnja! Koristite dodatnu podlogu pričvršćenu na ovaj model autosjedalice dok dijete ne dosegne visinu od 60 cm (oko 3 mjeseca). Nakon što navršši 3 mjeseca, može se ukloniti kako bi se djetetu osiguralo više prostora. Za uklanjanje jastučića za novorođenče, otvorite i uklonite jastučiće za ramena. Zatim uklonite jastučić i vratite jastučiće za ramena na naramenice.

POSTAVLJANJE SIGURNOSNOG POJASA - SLIKA C.4:

- Stavite dete u auto sedište.
- Postavite naramenice preko ramena vaše bebe, a zatim spojite dve jezičke kopče zajedno i umetnite ih u šnal pojasa, trebalo bi da čujete klik.

Pažnja! Nemojte uvijati ili ukrštati naramenice.

- Olabavite naramenice.
- Otvorite šnal sigurnosnog pojasa (pritisnite crveno dugme za otpuštanje).

ZATEZANJE SIGURNOG POJASA – SLIKA C.5: Povucite kraj trake Pažnja! Povucite kraj trake pravo prema sebi, a ne gore ili dole. Budite pažljivi sa krajem trake. Kada putujete (posebno van automobila) kraj trake uvek treba da bude pričvršćen za presvlaku sedišta.

OTPUŠTANJE NARAMENICA – SLIKA C.6: Pritisnite taster za oslobađanje sigurnosnog pojasa i istovremeno povucite obe naramenice napred.

KONTROLNA LISTA ZA ISPRAVNO POSTAVLJANJE SIGURNOSG POJASA:

Za bezbednost deteta, molimo Vas, proverite da li:

- Naramenice autosedišta su postavljeni tako da Vašem detetu bude udobno, ali su dobro pričvršćeni oko njega.
- Naramenice su pravilno podešeni.
- Naramenice nisu uvijeni.
- Jezičaste kopče su dobro pričvršćeni u šnali sigurnosnog pojasa.

UGRADNJA AUTO SEDIŠTA U POLOŽAJU “OKRENUTO UNAZAD” – SLIKA D VISINA DETETA: 40-83 cm

Postavite auto sedišta sa prednjim delom okrenutim u pravcu suprotnim od pravca kretanja (beba treba da bude okrenuta licem prema sedištu). **Preporuka!** U određenim slučajevima, moguće je da auto sedišta nije pravilno postavljeno ili da je previše nagnuto na sedištu. Ovo se može podesiti postavljanjem čebeda ispod njega ili odabirom drugog položaja za postavljanje.

Da biste osigurali auto sedišta, koristite tritačkasti sigurnosni pojas vašeg vozila na sledeći način:

Uverite se da je drška u svojoj gornjoj poziciji **A**. Povucite sigurnosni pojas vozila i stavite ga preko dečijeg autosedišta. Povežite jezičasti kraj pojasa sa šnalom na sedištu automobila i zaključajte sigurnosnog pojasa. Postavite krilni deo pojasa u plave vođice sa obe strane autosedišta.

Pažnja! Nemojte uvijati pojas. Zategnite krilni pojas povlačenjem dijagonalnog dela pojasa.

Pažnja! Kopča sigurnosnog pojasa vozila ne sme biti postavljena u ili ispred plave vođice (u smeru vožnje). Povucite dijagonalni deo sigurnosnog pojasa iza vrha dečijeg auto sedišta. Gurnite dijagonalni deo sigurnosnog pojasa između plave vođice i auto sedišta dok se pojas ne zaključa. **Pažnja!** Nemojte uvijati pojas.

UGRADNJA AUTO SEDIŠTA U POLOŽAJU “OKRENUTO UNAZAD” – SLIKA D VISINA DETETA: 40-83 cm

❖ UPUTSTVO ZA ODRŽAVANJE

1. Redovno proveravajte mehanizme za zaključavanje, pričvršćivanje i podešavanje, pojaseve i presvlaku kako biste bili sigurni da su u dobrom radnom stanju, da nisu istrošeni ili oštećeni i da su bezbedni za upotrebu.
2. Ako otkrijete bilo kakvo oštećenje ili da bilo koja funkcija ne radi, odmah prestanite da koristite auto sedišta.

3. Dečije auto sedišta ne treba koristiti bez presvlake! Ona je sastavni deo auto sedišta i može se zameniti samo identičnom koju je isporučio proizvođač.
4. Nemojte ponovo koristiti sedišta nakon saobraćajne nesreće jer je možda došlo do strukturnih oštećenja koja ga čine veoma opasnim. Može imati oštećenja koja nisu vidljiva. Pregled od strane stručnjaka je obavezan.
5. Ne ostavljajte auto sedišta štetnom uticaju direktne sunčave svetlosti jer će to dovesti do bržeg i prevremenog starenja plastičnih delova i do bleđenja presvlake.
6. Skladištite auto sedišta van domašaja male dece. Ne odlažite ga u vlažnoj i prašnjoj prostoriji sa veoma niskim ili visokim sobnim temperaturama. Za vreme skladištenja ne stavljajte druge predmete na auto sedišta jer to može oštetiti proizvod.
7. Redovno proveravajte auto sedišta pre svake upotrebe.
8. Za probleme u vezi sa normalnim radom auto sedišta, obratite se ovlašćenom servisu ili prodavcu od kojeg ste ga kupili ili distributeru ovog proizvoda.

❖ UPUTSTVA ZA ČIŠĆENJE

1. Presvlake se mogu ukloniti i oprati blagim deterdžentom u mašini za pranje veša na osetljivom ciklusu (30°C). Molimo pogledajte uputstva na etiketi za čišćenje koja je priložena na presvlake. Boje presvlake mogu izbledeti ako se pere na temperaturi većoj od 30°C. Nemojte centrifugirati i sušiti u električnoj mašini za sušenje veša (tkanina se može odvojiti od vate).
 2. Plastični delovi auto sedišta možete čistiti toplom vodom i sapunom. Nemojte koristiti agresivne deterdžente (npr. rastvarači).
 3. Sigurnosni pojas možete skinuti i oprati mlakom vodom i sapunom. **Pažnja!** Nikada ne skidajte ezičasti delovi sa traka pojasa.
 4. Uverite se da sapun ne ulazi u kopču ili bilo koji deo za podešavanje i vođenje prilikom čišćenja.
 5. Nemojte koristiti hemijska sredstva za čišćenje, izbelivač ili abrazivna sredstva za čišćenje bilo kog dela auto sedišta.
 6. Uvek posle čišćenja ostavljajte auto sedišta da se dobro osuši pre ponovnog korišćenja ili skladištenja.
 7. Izbegavajte da mokrite naplepnice. Nemojte ih uklanjati jer sadrže važne informacije.
- Pažnja!** Dečijeg autosedišta ne treba koristiti bez presvlake. Ako treba zameniti presvlaku auto sedišta, uverite se da koristite originalnu presvlaku jer je važno za pravilno funkcionisanje sistema za zaštitu dece. Za zamenu originalnim presvlakama, obratite se prodajnom agentu od koga ste kupili ovaj proizvod, uvozniku ili proizvođaču.

Proizvedeno za MONI u NRK
Proizvođač i uvoznik: Moni Trade doo,
Adresa: Bugarska, Sofija, Trebič, ul. Dolo 1,
Broj telefona: 02/936 07 90
Sajt: www.moni.bg

OPMERKING

Het is een universeel geavanceerd kinderbeveiligingssysteem met een gordel. Het is goedgekeurd onder het Reglement nr. 129 van de VN voor gebruik in voornamelijk “universele zitplaatsen”, zoals gespecificeerd door de voertuigfabrikanten in de gebruikershandleiding van het voertuig. Raadpleeg bij twijfel de fabrikant of dealer van het geavanceerde kinderbeveiligingssysteem.

BEDOELD GEBRUIK VAN HET PRODUCT

Het kinderdraagmandje „TRIO” is een integraal, geavanceerd kinderbeveiligingssysteem dat krachtens Reglement nr. 129 is goedgekeurd voor gebruik in “universele stoelen” in personenauto's: **voor kinderen met een hoogte van 40-87 cm, met een gewicht van 0 tot 13 kg**. Het product is compatibel met elk kinderwagenontwerp dat is ontworpen voor pasgeborenen en voldoet aan de vereisten van de Europese norm EN 1888-1:2018+A1:2022 “Kinderverzorgingsartikelen”. Vervoermiddel op wielen voor kinderen. Deel 1: Kinderwagens en draagmandjes voor een kinderwagens”.

Het stoeltje kan ook worden gebruikt met een ISOFIX-basis die erop wordt aangesloten en aan het voertuig wordt bevestigd met behulp van ISOFIX-bevestigingsmechanismen of van de veiligheidsgordel van het voertuig.

Belangrijk! De ISOFIX-basis wordt niet meegeleverd.

Wordt het autostoelletje in de richting tegengesteld aan de rijrichting van de auto geplaatst en kijkt het kind naar de achterbank. De basis van het autostoeltje moet de zitting van de auto raken en de voorkant moet de rugleuning van de stoel raken.

DIT KINDERBEVEILIGINGSSYSTEEM IS ALLEEN GESCHIKT ALS GOEDGEKEURDE VOERTUIGEN ZIJN UITGERUST MET DRIEPUNTS STATISCHE OF OPROLBARE VEILIGHEIDSGORDELS DIE VOLDOEN AAN DE VOORSCHRIFTEN VAN REGLEMENT NR. 16 VAN UN/ECE OF ANDERE GELIJKWAARDIGE NORMEN. Controleer de instructies van uw voertuig om te zien of dit universele kinderzitje erin kan worden geïnstalleerd voor kinderen in de genoemde gewichtsgroepen.

AANDACHT! EXTREEM GEVAARLIJK! PLAATS HET AUTOSTOELLETJE IN HET VOERTUIG NIET OP STOELN MET AIRBAG (SRS).

LET OP! Uw kind is maximaal beschermd, mits u de aanwijzingen en aanbevelingen van de instructie opvolgt! Besteed aandacht aan de waarschuwingen en neem alle nodige voorzorgsmaatregelen om het risico van letsel of schade aan het kind te voorkomen en zijn veiligheid te garanderen! U bent verantwoordelijk voor de veiligheid van het kind als u deze instructies en aanbevelingen niet in acht neemt en niet opvolgt! Zorg

ervoor dat iedereen die het autostoeltje gebruikt de instructies kent en opvolgt. Gebruik geen onderdelen of accessoires voor het autostoeltje die niet zijn goedgekeurd door de fabrikant of distributeur, omdat dit uw kind in gevaar kan brengen en de productgarantie ongeldig kan maken.

LEES DE INSTRUCTIES AANDACHTIG DOOR VOORDAT U HET AUTOSTOEL IN HET VOERTUIG INSTALLEERT, AANGEZIEN HET ONJUIST MONTEREN VAN HET AUTOSTOEL GEVAARLIJK KAN ZIJN.

WETTELIJKE VEREISTEN

Het autostoeltje is vervaardigd, getest en gecertificeerd volgens de vereisten van Reglement nr. 129 van de Economische Commissie voor Europa van de Verenigde Naties (VN/ECE) - Uniforme voorschriften voor de goedkeuring van verbeterde kinderbeveiligingssystemen aan boord van motorvoertuigen (ECRS). Het stempel met de E-goedkeuring (omcirkeld) en het goedkeuringsnummer is op het goedkeuringslabel (sticker geplaatst op het autokinderzitje) te vinden. Deze goedkeuring vervalt als u aan het autokinderstoeltje wijzigingen aanbrengt. Alleen de fabrikant mag wijzigingen aan het kinderveiligheidszitje aanbrengen.

TYPE GOEDGEKEURDE GORDELS VOOR HET BEVEILIGEN VAN EEN KINDERSTOELTJE

AFBEELDING A:

Het kinderzitje kan worden geïnstalleerd met een driepuntsgordel.

- 1) Gebruik geen 2-punts gordel. Het gebruik van een 2-punts veiligheidsgordel verhoogt het risico op letsel voor uw kind bij een ongeval aanzienlijk.
- 2) Gebruik alleen een 3-punts veiligheidsgordel. De veiligheidsgordel moet voldoen aan ECE R 16 of andere gelijkwaardige normen.
- 3) Niet gebruiken op passagiersstoelen met frontairbags!

BELANGRIJK! ZORGVULDIG LEZEN EN OPSLAAN VOOR TOEKOMSTIGE REFERENTIE

WAARSCHUWING!

- Het gebruik van het autostoeltje voor kinderen kleiner dan 87 cm is verboden.
- Laat een kind nooit zonder toezicht achter terwijl het in een autostoeltje zit.
- Gebruik de stoel alleen voor het beoogde doel! Het is niet ontworpen voor huishoudelijk gebruik.
- Het autostoeltje vervangt geen wieg of bed. Als uw kind moet slapen, moet het in een geschikte kinderwagen, wieg of bed worden geplaatst.
- Voor maximale bescherming wordt de middelste zitplaats op de achterbank aanbevolen als de veiligste positie in de meeste auto's.

- Dit autostoeltje wordt alleen achterstevoren geïnstalleerd!
- Plaats het autostoeltje nooit op verhoogde oppervlakken (bijv. een tafel, commode, enz.).
- Zorg ervoor dat het uiteinde van de riem nooit verstrikt raakt in bewegende delen (bijv. automatische deuren, roltrappen, enz.).
- Zet het kind altijd vast in het autostoeltje met de veiligheidsgordel.
- Zorg ervoor dat alle gordels waarmee het veiligheidssysteem in het voertuig is vastgezet, zo strak mogelijk zijn vastgemaakt. Zorg ervoor dat de gordels waarmee het kind wordt vastgezet, zijn aangepast aan het lichaam van het kind, zo strak mogelijk zijn aangetrokken zonder uw kind te hinderen en niet verdraaid zijn.
- Het is erg belangrijk om de heupgordel laag te gebruiken, zodat het bekken goed vastzit.
- Gebruik het veiligheidssysteem niet in een voertuig alleen met heupgordel.
- Wanneer u het autostoeltje op het frame van de kinderwagen installeert, zorg er dan voor dat alle vergrendelingen voor gebruik zijn vergrendeld.
- Installeer het autostoeltje altijd op het frame van de wandelwagen in een positie waarbij het kind naar de moeder kijkt.
- Controleer altijd op losse voorwerpen achter het stoelletje of op de autostoel ernaast, voorwerpen of bagage die het kind kunnen verwonden bij een abrupte stop, botsing of ongeval. Ze moeten worden verwijderd of stevig worden vastgemaakt, maar op veilige afstand van de stoel en het kind.
- Het product moet stevig aan het autostoeltje worden vastgemaakt door middel van veiligheidsgordels, ook als het niet in gebruik is, omdat anders, bij een ongeval of wanneer de auto plotseling stopt, het autostoeltje zijn passagiers kan verwonden.
- Gebruik geen andere dragende punten dan die beschreven in de instructies en gemarkeerd op het kinderzitje.
- Zorg ervoor dat alle onderdelen van het beveiligingssysteem goed op hun plaats zijn vergrendeld en dat er geen gevaar bestaat dat ze tijdens het dagelijks gebruik van het voertuig bekneld raken in de verstelbare stoelen en deuren.
- Na een sterke botsing kunnen de stoel en gordels beschadigd raken, daarom is het aan te raden deze te vervangen.
- Gebruik bij het installeren van het autostoeltje op de structuur van de kinderwagen geen accessoires, reserveonderdelen en andere componenten die niet door de fabrikant zijn geleverd! De fabrikant aanvaardt geen verantwoordelijkheid voor de veiligheid in het geval dat reserveonderdelen

worden gebruikt die afwijken van de originele voor het goedgekeurde type of door hem worden aanbevolen.

- Breng geen wijzigingen of verbeteringen aan of voeg geen nieuwe accessoires of kussens toe aan de structuur van het autostoeltje anders dan die door de fabrikant zijn geleverd en zonder de voorafgaande goedkeuring van een geautoriseerde organisatie. Zorg ervoor dat u de instructies van de fabrikant zorgvuldig opvolgt bij het monteren en afstellen van dit kinderzitje.
- Bevestig geen extra snoeren of banden aan het product om verstikkingsgevaar te voorkomen.
- Als er schade aan het autostoelletje ontstaat, probeer het dan niet zelf te repareren, maar neem contact op met een erkend servicecentrum of de importeur.
- Het veiligheidssysteem voor kinderen mag niet zonder luifel worden gebruikt.
- De luifel van het autostoeltje mag niet worden vervangen door een hoes die niet door de fabrikant wordt aanbevolen. De luifel speelt een belangrijke rol in de effectiviteit van het veiligheidssysteem.
- Als u uw auto in direct zonlicht laat staan, raden wij u aan het autostoeltje af te dekken, omdat het en de daaraan bevestigde kunststof onderdelen erg heet kunnen worden en vervormen. Controleer ook voordat u het kind in het stoeltje plaatst of het stoeltje is opgewarmd om brandwonden te voorkomen.
- Houd weg van vuur. Gebruik het product niet in de buurt van directe warmtebronnen - kachels, fornuizen of open vuur.
- Bewaar het product niet op vochtige plaatsen en in direct zonlicht.

MONTAGE EN BEDIENING

BELANGRIJK! De diagrammen en afbeeldingen in deze instructie zijn uitsluitend bedoeld ter illustratie en als richtlijn.

ONDERDELEN: 1. Knop voor het aanpassen van de positie van de handgreep; 2. Band voor het aanspannen van de riemen; 3. Bekleding; 4. Koppelgesp; 5. Schouderriem; 6. Handgreep; 7. Kap; 8. Openingen voor schoudergordels; 9. Geleider van de diagonale gordel van het voertuig; 10. Geleider van de heupgordel van het voertuig.

BELANGRIJK! Zorg er na het uitpakken voor dat alle hierboven beschreven onderdelen aanwezig zijn en dat hun integriteit en functionaliteit niet zijn aangetast.

MONTAGE EN DEMONTAGE VAN HET AUTOSTOELLETJE MODEL TRIO OP DE STRUCTUUR VAN DE KINDERWAGEN

Het stoelletje wordt op het frame van de kinderwagen met behulp van adapters gemonteerd (zie afbeelding B).

GEBRUIK IN DE AUTO

HANDVAT AANPASSEN - AFBEELDING C.1:

Het handvat van de stoel is in drie standen te verstellen:

Druk tegelijkertijd op beide knoppen aan de zijkant van het handvat. Vervolgens, terwijl u de knoppen ingedrukt houdt, beweeg het handvat naar achteren totdat deze in de gewenste positie vastklikt.

A: Om te dragen en voor vervoer in de auto.

Let op! Zorg ervoor dat het handvat goed is vergrendeld voordat u het autostoeltje optilt.

B: Om uw kind in het autostoeltje te plaatsen.

Advies! U kunt het handvat van positie naar positie draaien zonder op de knoppen te drukken.

C: Om het handvat naar beneden te verstellen om het autostoeltje veilig uit het voertuig te verwijderen.

DE KAP AFTELLEN – AFBEELDING C.2

Om de kap uit te klappen, moet u het kunststofonderdeel geleidelijk naar voor te trekken. Om de kap in te klappen, trek het terug naar zijn oorspronkelijke positie.

HOOFDSTEUN AANPASSEN – AFBEELDING C.3:

Het autozitje heeft 5 niveaus van hoogteverstelling.

Belangrijk! Een goed afgestelde hoofdsteun zorgt voor een optimale positie van je baby in de autostoel.

De hoofdsteun moet zo worden afgesteld dat de schouderbanden gelijk zijn met de schouders van uw kind of iets hoger.

Om de hoogte van de rugleuning af te stellen op de meest geschikte positie voor uw baby:

Kantel de hoofdsteunafsteller totdat deze wordt losgelaten.

Schuif hem totdat de schouderbanden op de juiste hoogte zitten en vergrendel hem weer.

OPMERKING: De schouderbanden zijn stevig verbonden met de hoofdsteun en mogen niet afzonderlijk worden veresteld.

EXTRA KUSSENTJE - AFBEELDING C.3:

Voor de bescherming van uw kind! Het extra kussentje geeft uw kindje de nodige steun terwijl hij of zij nog klein is. Het extra kussentje wordt gebruikt om extra comfort te bieden aan zeer kleine baby's.

Let op! Gebruik de extra bekleding die aan dit model autostoel is bevestigd totdat het kind 60 cm lang is (ongeveer 3 maanden). Na 3 maanden kan het worden verwijderd om het kind meer ruimte te geven. Om het newbornkussen te verwijderen, opent u de schouderkussentjes en verwijdert u ze. Verwijder vervolgens het kussentje en plaats de schouderkussentjes terug op de schoudergordels.

DE VEILIGHEIDSGORDEL OMGAAN – AFBEELDING C.4:

- Plaats het kind in het autostoeltje.

- Plaats de schouderbanden over de schouders van uw baby, verbind vervolgens de twee tongsluitingen met elkaar en steek ze in de gesp van de veiligheidsgordel. U zou een klikgeluid moeten horen.

Let op! Draai of kruis de schouderbanden niet.

- Maak de schouderbanden los.
- Open de gesp van de veiligheidsgordel (druk op de rode ontgrendelingsknop).

DE VEILIGHEIDSGORDEL AANSPANNEN – AFBEELDING C.5: Trek aan het uiteinde van de riem. Aandacht! Trek het uiteinde van de riem recht naar u toe, niet omhoog of omlaag. Wees voorzichtig met het uiteinde van de riem. Bij het reizen (vooral buiten de auto) moet het uiteinde van de riem altijd aan de bekleding van het stoeltje worden bevestigd.

DE SCHOUDERBANDEN LOSLATEN – AFBEELDING C.6: Druk op de ontgrendelknop van de veiligheidsgordel en trek beide schouderbanden tegelijkertijd naar voren.

CONTROLELIJST VOOR JUISTE PLAATSING VAN VEILIGHEIDSGORDELS:

Controleer voor de veiligheid van het kind of:

- De schouderbanden van het autostoeltje zijn zo geplaatst dat uw kind comfortabel zit, maar de banden toch STRAK om uw kind zitten.
- De schouderbanden zijn correct afgesteld.
- De schouderbanden zijn niet gedraaid.
- De tongvergrendelingsdelen zijn vergrendeld in de gordelgesp.

AUTOSTOELTJE INSTALLEREN IN EEN NAAR ACHTEREN GERICHTE STAND - AFBEELDING D

HOOGTE VAN HET KIND: 40-87 cm

Plaats het autostoeltje met de voorderkant tegen de rijrichting (de baby moet naar de zitting kijken). **Aanbeveling!** In bepaalde gevallen is het mogelijk dat het autostoeltje niet goed is gepositioneerd of te schuin op de autozitting ligt. Dit is te corrigeren door een dekentje onder het kinderstoelletje te leggen of een andere plaatsingspositie te kiezen.

Gebruik de driepuntsgordel van uw auto om het autostoeltje vast te zetten op de vogende manier:

Zorg ervoor dat het handvat in de bovenste stand **A** staat. Trek aan de autogordel en steek deze door het autostoeltje. Sluit het tonguiteinde van de gordel aan op de gesp van het autostoeltje en maak de gordel vast. Plaats het heupgedeelte van de gordel in de blauwe geleiders aan weerszijden van het autostoeltje. Let op! Verdraai de riem niet. Span de heupgordel aan door aan het diagonale deel van de gordel te trekken.

Let op! De gesp van de autogordel mag niet in of voor de blauwe geleider (in de rijrichting) worden geplaatst. Trek het diagonale deel van de veiligheidsgordel

achter de bovenkant van het autokinderzitje. Duw het diagonale deel van de veiligheidsgordel tussen de blauwe geleider en het autostoeltje totdat de gordel vastklikt. **Let op!** Verdraai de riem niet.

EEN AUTOSTOELTJE MET EEN ISOFIX-BASIS MONTEREN - AFBEELDING E HOOGTE VAN HET KIND: 40-87 cm

Druk aan beide zijden van de basis op de ISOFIX-knop en trek de ISOFIX-connectoren naar de langste positie. Schuif de twee ISOFIX-connectoren stevig in de inzetstukken totdat de ISOFIX-connectoren aan beide zijden met een klikgeluid vastklikken. De ISOFIX-knop moet aan beide zijden groen zijn (Afbeelding E.2).

AANDACHT! De ISOFIX-connectoren zijn enkel correct geplaatst als beide knoppen van het ISOFIX-systeem groen zijn. Druk stevig de basis tegen de rugleuning. Bevestig het stoeltje aan de ISOFIX-basis zoals weergegeven op afbeelding E.3. Gebruik de veiligheidsgordel van het voertuig om het stoeltje veilig te stellen zoals weergegeven op afbeelding E.4

SCHOONMAAK EN ONDERHOUD

❖ ONDERHOUD INSTRUCTIES

1. Controleer regelmatig de vergrendel-, vastzet- en afstelmechanismen, riemen en stoffering om er zeker van te zijn dat ze in goede staat verkeren, niet versleten of beschadigd zijn en veilig in gebruik.
2. Als u schade ontdekt of een functie niet werkt, stop dan onmiddellijk met het gebruik van het autostoeltje.
3. Het autostoeltje mag niet zonder bekleding worden gebruikt! Het is een integraal onderdeel van het stoeltje en kan alleen worden vervangen door een identiek exemplaar dat door de fabrikant wordt geleverd.
4. Gebruik het autostoeltje niet opnieuw na een ongeval, aangezien er structurele schade kan zijn waardoor het erg gevaarlijk is. Er kan schade zijn die niet zichtbaar is. Inspectie door een servicespecialist is verplicht.
5. Stel het autostoeltje niet bloot aan de schadelijke effecten van direct zonlicht, dit leidt tot een snellere en voortijdige veroudering van de kunststof onderdelen en het verbleken van de bekleding.
6. Berg het autostoeltje op buiten het bereik van kleine kinderen. Bewaar het niet in een vochtige en stoffige ruimte met zeer lage of hoge kamertemperatuur. Plaats geen andere voorwerpen op de autostoel terwijl deze is opgeborgen, omdat dit het product kan beschadigen.
7. Voer een regelmatige inspectie uit voor elk gebruik van het autostoeltje.
8. Neem voor problemen in verband met de normale werking van het autostoeltje contact op met een erkend servicecentrum of de dealer waar u het hebt gekocht of de distributeur van dit product.

❖ REINIGINGSINSTRUCTIES

1. De bekleding kan worden verwijderd en gereinigd met een mild wasmiddel in een wasmachine op een fijn programma (30°C). Raadpleeg de instructies op het reinigingslabel dat op de bekleding is genaaid. De kleuren van de bekleding kunnen verbleken bij reiniging bij meer dan 30°C. Niet centrifugeren en drogen in een elektrische wasdroger (de stof kan loskomen van de watten).
2. Een deel van de stoel is van plastic en kan worden gereinigd met warm zeepsop. Gebruik geen sterke reinigingsmiddelen (bijv. oplosmiddelen).
3. De veiligheidsgordel kan worden verwijderd en gereinigd met lauw zeepsop. Let op! Verwijder nooit de tongvergrendelingsdelen van de banden.
4. Zorg ervoor dat er bij het reinigen geen zeep in de gesp of enig instel- en geleidingsdeel komt.
5. Gebruik geen chemische reinigingsmiddelen, bleekmiddelen of ontvetters om enig onderdeel van de autostoel schoon te maken.
6. Laat de stoel na het reinigen altijd volledig drogen en gebruik hem of berg hem op.
7. Zorg ervoor dat de etiketten niet nat worden. Verwijder ze niet omdat ze belangrijke informatie bevatten.

Let op! Het autostoelletje mag niet worden gebruikt zonder de bekleding. Als u de bekleding van het stoeltje moet vervangen, zorg er dan voor dat u de originele bekleding gebruikt, omdat het belangrijk is dat het veiligheidssysteem goed werkt. Neem voor vervanging door originele bekleding contact op met de verkoper waar u dit product heeft gekocht, de importeur of de fabrikant.

Gemaakt voor MONI in de VRC
Fabrikant en Importeur: Moni Trade Ltd.
Adres: Bulgarije, Sofia, Trebich, 1 Dolo Str.,
Telefoonnummer: 02/936 07 90
Website: www.moni.bg