

**BG: ИНСТРУКЦИЯ ЗА УПОТРЕБА НА ДЕТСКИ АКУМУЛАТОРЕН
ДЖИП С 2.4G ДИСТАНЦИОННО УПРАВЛЕНИЕ**

МОДЕЛ: DUST АРТИКУЛЕН НОМЕР: DY-8888

**EN: USER MANUAL FOR CHILDREN BATTERY-OPERATED SUV
WITH 2.4G REMOTE CONTROL**

MODEL: DUST ITEM NO.:DY-8888



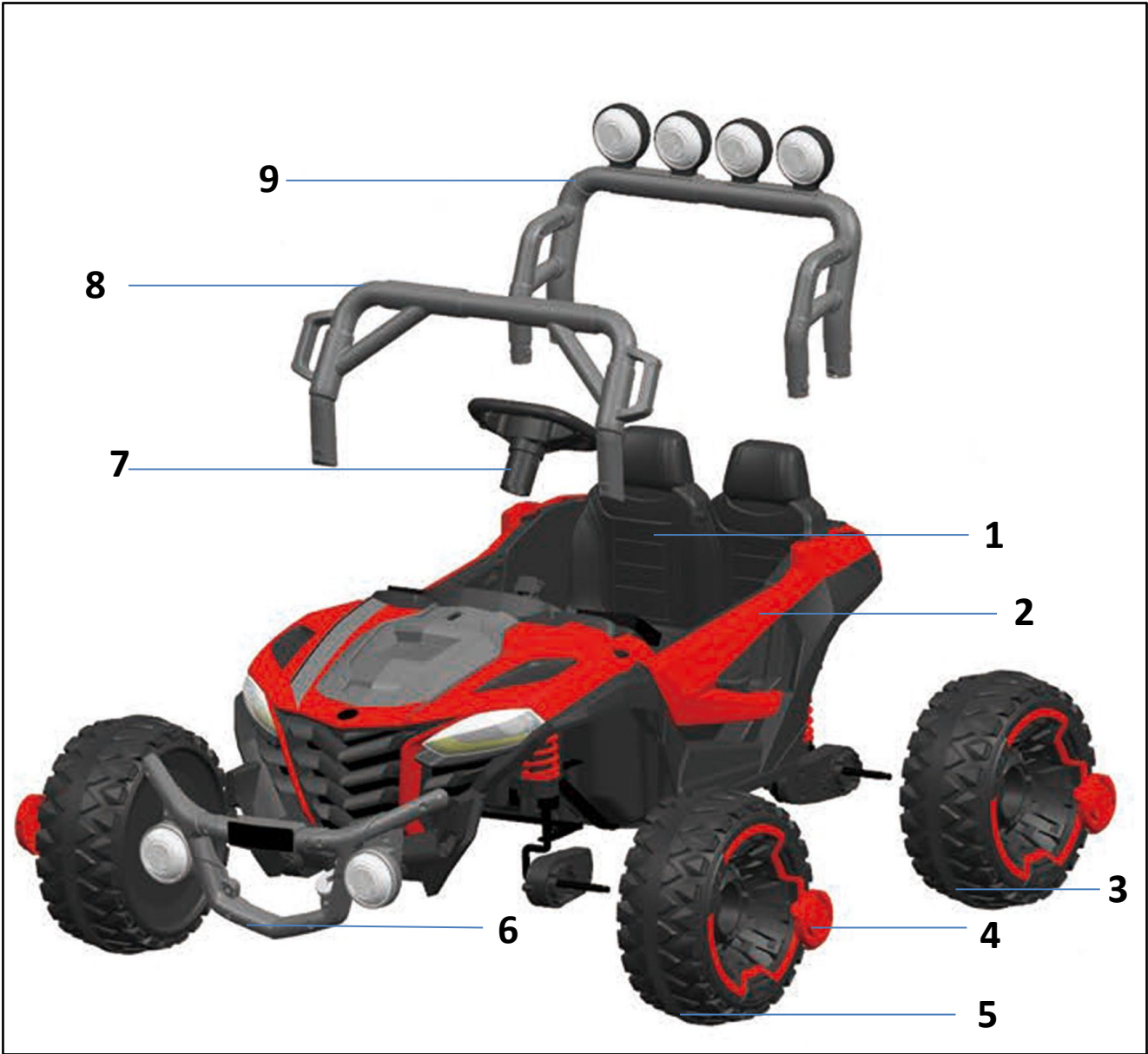
BG: ВАЖНО! ПРОЧЕТЕТЕ ВНИМАТЕЛНО И ЗАПАЗЕТЕ ЗА БЪДЕЩИ СПРАВКИ!
ИНСТРУКЦИЯТА ЗА УПОТРЕБА СЪДЪРЖА ВАЖНА ИНФОРМАЦИЯ ЗА
СГЛОБЯВАНЕТО, ПРАВИЛНОТО ИЗПОЛЗВАНЕ И ПОДДРЪЖКАТА НА ПРОДУКТА.

ВНИМАНИЕ! СХЕМИТЕ И ФИГУРИТЕ В ТАЗИ ИНСТРУКЦИЯ СА САМО
ИЛЮСТРАТИВНИ И НАСОЧВАЩИ. ПРОДУКТЪТ, КОЙТО СТЕ ЗАКУПИЛИ МОЖЕ ДА СЕ
РАЗЛИЧАВА ОТ ТЯХ.

EN: IMPORTANT! READ CAREFULLY AND KEEP FOR FUTURE REFERENCE!
THE USER MANUAL CONTAINS IMPORTANT INFORMATION ON THE ASSEMBLY,
CORRECT USE AND MAINTENANCE OF THE PRODUCT.

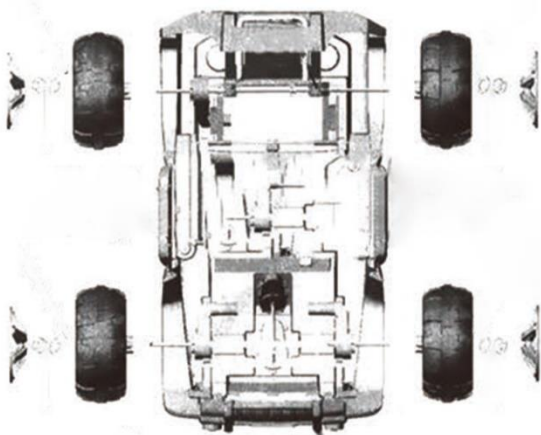
WARNING! THE SHEMES AND FIGURES IN THIS INSTRUCTIONS ARE FOR
ILLUSTRATIVE PURPOSE ONLY. THE PRODUCT YOU HAVE BOUGHT MAY DIFFER
FROM THEM.

PD



СТЪПКИ НА СГЛОБЯВАНЕ И УПОТРЕБА/ ASSEMBLY STEPS AND USE

1



2



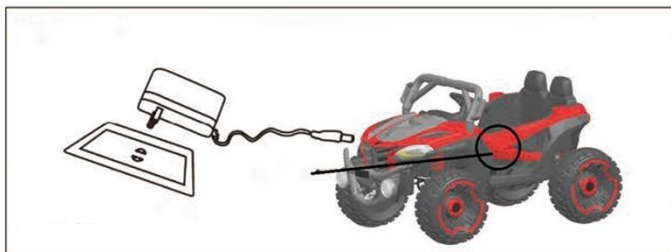
3



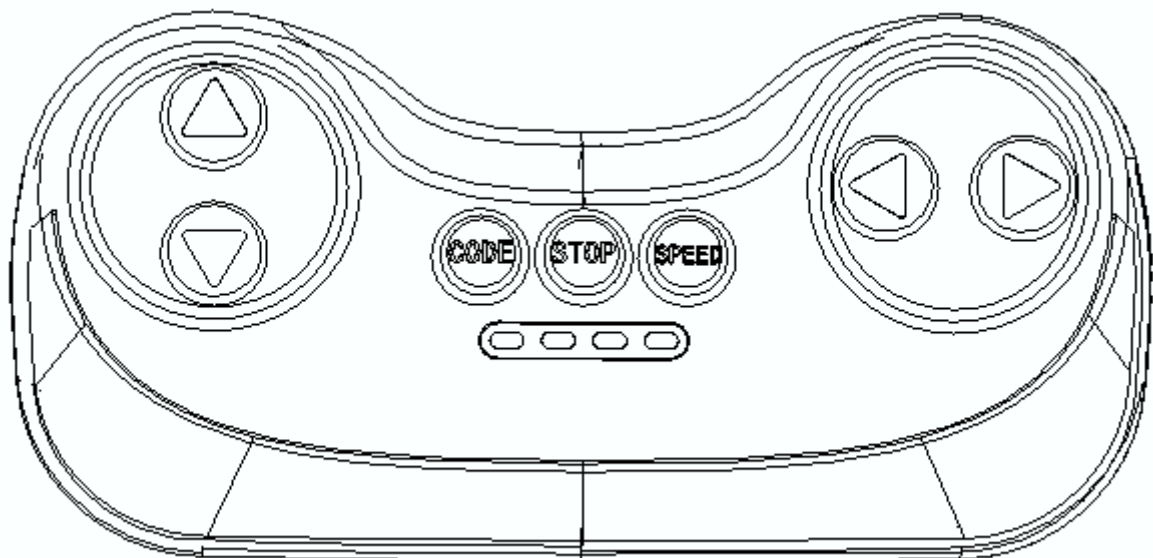
4



CH



U



ВНИМАНИЕ!**• НЕ ИЗПОЛЗВАЙТЕ В КАЛНИ ТЕРЕНИ!!!!**

- **ИЗИСКВА СЕ СГЛОБЯВАНЕ ОТ СПЕЦИАЛИСТ.** Продуктът съдържа малки части, които трябва да бъдат сглобени само от възрастен. Дръжте децата настрана по време на сглобяването.
- Преди сглобяването винаги сваляйте предпазните материали и изхвърлете всички опаковки.
- **ОПАСНОСТ ОТ ЗАДАВЯНЕ** – Малки части. Не е подходящо за деца под 36 месеца.

СПЕЦИФИКАЦИИ

Подходяща възраст	Над 36 месеца	Максимална товароносимост	< 30 кг
Скорост	3– 3.5 km/ h	Размер на продукта Размер на опаковката	115 x 75 x 70 см 117 x 69 x 38 см
Зарядно	Входящ: 220-240V, 50-60Hz Изходящ: BC12V1A 1000mA	Батерия и мотор:	1*12V7Ah; 4*380W
Начин на храняване	Чрез акумулаторна батерия	Време за зареждане	8 ~ 12 Часа
Време за употреба	Около 60-120 минути след пълно зареждане	Среден живот на батерията	Около 300 зареждания
Работна честота на дистанционното управление	2.4GHz	Обхват на устройството за дистанционно управление	До 15 метра



Използвайте само на равна повърхност!

Не използвайте на затревени и кални площи!

СЕ МАРКИРОВКА И ЕО СЪОТВЕТСТВИЕ

Акумулаторният джип е проектиран и произведен в съответствие с изискванията на европейска Директива 2009/48/ЕО относно безопасността на играчките, транспортирана на национално ниво с Наредба за съществените изисквания и оценяване на съответствието на играчките.

Продуктът и неговото устройство за дистанционно управление отговарят на общите и специфичните изисквания на следните хармонизирани стандарти:

•EN 71-1:2014+A1:2018; EN 71-2:2020; EN 71-3:2019+A1:2021; EN IEC 62115:2020+A11:2020; EN 62368-1:2014+A11:2017; EN 62479:2:2010; EN 61000-3-2:2014; EN 61000-3-3:2013; ETSI EN 301 489-1 V2.2.3 (2019-11); ETSI EN 301 489-17 V3.2.2 (2019-12); ETSI EN 300 328 V2.2.2 (2019-07).

ПРЕДВИДЕНА УПОТРЕБА

Акумулаторен джип DUST (модел DY-8888) е предназначен за деца на възраст над 36 месеца с тегло до 30 кг. Продуктът е проектиран за забавление и употреба в домашни условия. Предназначен е за ползване само от едно дете. Детето, което ще използва джипа, трябва да може да стои стабилно на краката си и да се придвижва самостоятелно.

- **Внимание!** Да се употребява само под пряк надзор от възрастен.
- **НИКОГА НЕ ОСТАВЯЙТЕ ДЕТЕТО БЕЗ НАДЗОР.** Винаги наблюдавайте детето, когато използва акумулаторния джип.
- **Внимание!** Тази играчка не е подходяща за деца под тригодишна възраст поради нейната максималната скорост. Играчката има малки части. Опасност от задавяне.
- **Внимание!** Тази играчка няма спирачка.
- **Внимание!** При употреба следва да се носят лични предпазни средства. Винаги да се носят обувки по време на употреба. Уверете се, че детето е с плътни обувки, които не са с хлъзгаща подметка.
- **Внимание!** Да не се използва по платното за движение на превозни средства.
- **Внимание!** Продуктът е проектиран да се кара от малки деца на равна и гладка настилка. Не използвайте продукта върху меки повърхности като трева, почва или пясък. Да се използва само на добре осветени и обезопасени пространства и площадки за игра. Да не се използва на мокри и хлъзгави настилки. Никога не позволявайте на детето да кара в близост до басейни, стълби, стръмни склонове. Не използвайте в дъждовно време или вечер.
- **Внимание!** Продуктът трябва да се използва с повишено внимание! Необходими са определени умения, за да се избегнат евентуални падания или сблъсъци, които да причинят наранявания на детето. Преди да използвате акумулаторния джип, запознайте детето с начина на употреба. Уверете се, че детето разбира как функционира и може свободно да маневрира с джипа в обезопасена среда и под наблюдение.
- **Внимание!** Използвайте продукта само по предвиденото му предназначение. Ако детето ползва продукта по начин, различен от предвидената употреба, съществува риск от повреда, която може да доведе до наранявания. Да не се използва за пренасяне на товари. Да не се използва повече от едно дете едновременно. Винаги да се седи на седалката. Максимално допустимото тегло на детето, използващо джипа е 30 кг.
- Не позволявайте на детето да стъпва върху седалката или да употребява акумулаторния джип, докато е в изправено положение.
- Продуктът има регулируеми предпазни колани. Инструктирайте децата как да си поставят предпазния колан преди употреба, за да гарантирате безопасността им.
- **Важно!** Преди употребата на продукта за първи път, батерията трябва да се зареди за 8 - 12 часа, но не повече от 15 часа. Само възрастен може да зарежда и презарежда батерията.
- **Внимание!** Движещи се части. Опасност от прищипване/заклецоване. Не позволявайте на детето, управляващо акумулаторния джип, както и на други деца, намиращи се в близост, да докосват ходовите колела с ръце или други предмети, докато са в движение.
- Изисква се сглобяване от възрастен.
- По време на сглобяването на джипа, не трябва да има деца под 3 години в близост. Дребни части. Риск от задавяне.
- Дръжте опаковката на продукта на място, недостъпно за деца по време на разопаковането и след това.
- Поставянето и зареждането на батериите да се извършва само от възрастен.
- При удар внимателно прегледайте акумулаторния джип и нейните компоненти за евентуални неизправности, преди детето да я използва отново.
- Периодично проверявайте състоянието и целостта на отделните детайли, защото в случай на повреда е възможно нараняване на вашето дете. Не използвайте акумулаторния джип, ако установите, че има липсващи, разхлабени, износени или повредени части. Свържете се с търговския обект, от който сте закупили продукта, за резервни части. Не замествайте с части, които не са предоставени от производителя.
- **ВАЖНО:** Не променяйте нищо по конструкцията на продукта, което може да доведе до намаляване на безопасността на продукта. Не поставяйте и не връзвайте по играчката предмети или други аксесоари и връзки. Това може да предизвика закачане, омотаване и нарушаване на равновесието, вследствие, на което детето може да се нарани.
- Забранено е да съкращавате електрическите кабели или да добавяте други електрически части.
- При рестартирането на задвижващия мотор може да се появят искри. Забранено е да стартирате джипа при силно възпламеними и експлозивни среди, като например бензиностанции.
- Когато не използвате повече играчката, спрете я от захранване.

СПИСЪК НА ЧАСТИТЕ

Преди да започнете да сглобявате акумулаторния джип, извадете частите от опаковката и проверете дали са налични всички, описани по-долу. Запазете опаковките, докато завършите напълно сглобяването. **Вижте Фигура PD: 1.**Седлака; **2.**Корпус на джипа; **3.**Задни гуми; **4.**Декоративни тасове за гумите; **5.**Предни гуми; **6.**Предна броня със светлини; **7.**Волан; **8.**Предна рамка; **9.** Задна рамка с горни светлини.

ПРЕДИ СГЛОБЯВАНЕТО НА ПРОДУКТА

ВНИМАНИЕ!

•**ЗА БЕЗОПАСНОСТТА НА ВАШЕТО ДЕТЕ, ПРОЧЕТЕТЕ ВСИЧКИ ПРЕДУПРЕЖДЕНИЯ И ИНСТРУКЦИИ ЗА СГЛОБЯВАНЕ И УПОТРЕБА. ЗАПАЗЕТЕ ТОЗИ НАРЪЧНИК ЗА БЪДЕЩА СПРАВКА.**

•**ИЗИСКВА СЕ СГЛОБЯВАНЕТО ДА СЕ ИЗВЪРШИ ОТ ВЪЗРАСТЕН.** Продуктът съдържа малки части, което налага сглобяването да се извърши от възрастен. Деца не трябва да присъстват по време на сглобяването.

•Свалете предпазните материали и опаковки и ги изхвърлете след сглобяването на продукта.

•Опаковката на джипа не е играчка за децата. С цел да се избегне задушаване или смърт, пазете найлоновата опаковка на продукта далеч от децата.

• Уверете се, че бутонът за захранването е в позиция “OFF” преди сглобяването на джипа.

СТЪПКИ НА СГЛОБЯВАНЕ

1.МОНТИРАНЕ НА ПРЕДНИ И ЗАДНИ ГУМИ – ФИГУРА 1: Обърнете корпуса на джипа на равна повърхност. Монтирайте предните гуми от двете страни на предната ос. Задвижващите части на колелата трябва плътно да паснат към предните редуктори. Поставете шайби на двете страни на оста и затегнете с помощта на гайки и гаечен ключ. Монтирайте задните гуми по същия начин. **Отбележете:** Задвижващата части на колелата трябва плътно да паснат към задните редуктори. Прикрепете декоративните тасове към предните и задните гуми. Натиснете внимателно, докато се фиксират към гумите. Ще чуете звук на щракване.

2.МОНТИРАНЕ НА ВОЛАН И ПРЕДНА БРОНЯ - ФИГУРА 2:

- **Волан:** Поставете волана директно върху кормилния вал, подаващ се от таблото. Натиснете бутоните на кормилния вал и плъзнете волана надолу по него. Бутоните трябва да влязат в предназначения за тях отвори на волана, за да се фиксира волана към кормилния вал.

- **Предна броня:** Свържете кабела на светлините за бронята с кабела, подаващ се от корпуса на джипа. След това прикрепете бронята към корпуса на джипа и я фиксирайте с помощта на винтове.

3.МОНТИРАНЕ НА ПРЕДНАТА РАМКА – ФИГУРА 3: Свържете конектора на кабела на светлините на предната рамка с конектора на кабела, излизащ от корпуса на джипа. Вкарайте кабелите в отвора на корпуса. Подравнете пластмасовите издатини на предната рамка със съответните отвори на джипа, предназначени за тях. Натиснете внимателно напред. След това фиксирайте рамката с помощта на винтове и отвертка.

4. МОНТИРАНЕ НА ЗАДНАТА РАМКА С ГОРНИ СВЕТЛИНИ – ФИГУРА 4: Свържете кабела на светлините с този подаващ се от корпуса на джипа. Вкарайте кабелите в съответния отвор. Подравнете краищата на задната рамка със съответните отвори на корпуса, предназначени за тях. Натиснете надолу внимателно. Пластмасовите издатини трябва да влязат в отворите на корпуса и да се фиксират. Ще чуете звук на щракване.

УПОТРЕБА НА АКУМУЛАТОРЕН ДЖИП

➤**БЕЛЕЖКА:** Когато сменяте посоката на движение, първо се уверете, че джипът не се движи. В противен случай, ако сменяте внезапно посоката на движение без да сте спрели джипа, може да се стигне до повреда на редуктора и мотора.

1.БУТОНИ И ПРЕВКЛЮЧВАТЕЛИ, СПОМОГАЩИ УПОТРЕБАТА - ВИЖТЕ ФИГУРА U:

•**FP – Крачен педал** – натиснете, за да започне да се движи джипа.

•**MP3 – Музикален плейър** – бутони за различни мелодии, увеличаване или намаляване на звука, USB извод за свързване с MP3 плейър или с телефон за пускане на различни песни.

•**ON/ OFF** – Бутон за включване и изключване на джипа (ON/OFF)

•**F/S/B (▲O▼)** – Бутон за движение **Напред/ Стоп/ Назад.**

2.КАК ДА ПРЕДВИЖИТЕ ДЖИПА НАПРЕД/ НАЗАД ИЛИ ДА ГО СПРЕТЕ ОТ ДВИЖЕНИЕ:

•**Включете захранването на джипа.**

•**Движение Напред:** Поставете превключвателя за Напред/ Стоп/ Назад (▲O▼) в позиция “▲” за напред и натиснете педала, за да придвижите джипа напред.

•**Движение Назад:** За да смените посоката на движение, първо се уверете, че джипа не се движи. Поставете бутон в позиция „▼” за назад и натиснете педала, за да придвижите джипа назад.

•**Спиране:** Вдигнете крака си от педала, за да се спре джипа от движение. Ако поставите бутон за Напред/ Стоп/ Назад (▲O▼) в средна позиция „O”, джипът също няма да може да се движи.

➤ **ВНИМАНИЕ!** Не използвайте внезапно превключвателя напред-назад, докато джипът е в движение. Може да се използва само, когато играчката е спряна в движение.



Не слушайте силно музика, тъй като това може да доведе до увреждане на слуха.

ДИСТАНЦИОННО УПРАВЛЕНИЕ НА АКУМУЛАТОРНИЯ ДЖИП

САМО ВЪЗРАСТЕН МОЖЕ ДА ИЗПОЛЗВА ДИСТАНЦИОННОТО УПРАВЛЕНИЕ!

Употребата на дистанционно устройство е винаги водещо пред придвижването на джипа чрез ръчно управление с педал.

(При използване на дистанционното управление, педалът не функционира.)

Следвайте стриктно инструкциите при дистанционно управление на акумулаторния джип.

I. ПОСТАВЯНЕ НА БАТЕРИИТЕ:

ВНИМАНИЕ! При поставянето на батериите не трябва да присъстват деца!

1. В комплекта не са включени батерии.
2. Отвъртете винта на капака на отделението за батерии с помощта на отвертка и го оставете настрана.
3. След това поставете 2 бр. AAA (1.5V) батерии в отделението, като спазвате правилния поляритет (+/-), означен на дъното на отделението.
4. Поставете обратно капачето на отделението за батерии и го застопорете с помощта на винта.
5. С батериите трябва да борави възрастен. Не позволявайте децата да си играят с батериите.
6. **Внимание!** Поставянето и следваща смяна на батериите винаги трябва да се извърши от възрастен.

II. БУТОНИ НА ДИСТАНЦИОННОТО УПРАВЛЕНИЕ – ВИЖТЕ ФИГУРА RC:

- F – Напред – натиснете, за да придвижите джипа напред;
- B – Назад – натиснете, за да придвижите джипа назад;
- P – Спиране/ Пауза – натиснете, за да спрете джипа от движение;
- L – Завиване наляво – натиснете, за да завие джипа наляво;
- R – Завиване надясно – натиснете, за да завие джипа надясно;
- S – Избор на скорост – 3 скорости – бавна, средна и бърза. Назад джипът се движи само с бавна скорост.
- SI – LED индикаторна светлина за скоростта – 1 индикаторна светлина = бавна скорост, 2 = средна скорост и 3 = бърза скорост.

III. СВЪРЗВАНЕ НА УСТРОЙСТВОТО ЗА ДИСТАНЦИОННО УПРАВЛЕНИЕ С ДЖИПА:

1. Изключете захранването на джипа от таблото на джипа. Сложете батерии в отделението на дистанционното управление.
2. Задръжте едновременно бутоните за движение Напред ▲ и Назад ▼ на дистанционното управление за около 3 секунди. Първата индикаторна светлина за скоростта ще започне да пресврътне. Включете захранването на акумулаторния джип. Светлинният индикатор ще спре да мига и ще започне да свети продължително. Това означава, че свързването е било успешно. Ако не е успешно свързването, изключете джипа от захранване и повторете стъпка 1.
3. Дистанционното управление ще се изключи автоматично и ще премине в режим за пестене на енергия, ако не го използвате след 10 – 15 секунди.
4. Устройството за дистанционно управление е с функция памет. Когато сменяте изтощените батерии с нови, не е нужно да свързвате наново устройството за дистанционно управление на джипа.

IV. УПОТРЕБА НА ДИСТАНЦИОННОТО УПРАВЛЕНИЕ

1. Натиснете бутон F и акумулаторният джип ще се движи напред.
2. Натиснете бутон B и джипът ще започне да се движи назад.
3. Бутонът за избор на скорост (S), ви позволява да се движите с ниска, нормална и висока скорост. Той не работи на заден ход. Една индикаторна светлина – бавна скорост, 2 индикаторни светлини – средна скорост, 3 индикаторни светлини – бърза скорост.
4. Натиснете бутон L за завиване наляво и джипът ще завие наляво. Натиснете бутон R за завиване надясно и джипът ще завие надясно.
5. Натиснете бутон P за спиране и джипът ще спре. Натиснете го отново, за да тръгне джипът отново.
6. Ако индикаторните светлини за скоростта проблясват или са много слаби, когато натискате който и да е бутон на дистанционното управление, трябва да подмените батериите с нови.
7. След подмяна на изтощените батерии с нови, не е нужно да свързвате дистанционното управление наново с акумулаторния джип.

8. Важно:

- **ВНИМАНИЕ:** Ако батериите нямат достатъчно заряд, чрез дистанционното управление ще можете да контролирате само движението напред и назад на джипа. Веднага подменете старите батерии с нови.
- **ВНИМАНИЕ:** Когато джипът се управлява чрез дистанционното управление, не трябва да се натиска педала, защото това ще повлияе на нормалния ход на джипа.
- Използваното устройство за дистанционно управление на акумулаторния джип DY-8888 е с артикулен номер JR1602FCC.
- **С настоящото, Мони Трейд ООД, декларира, че този тип радиосъоръжение, модел JR1602FCC, е в съответствие с Директива 2014/53/ЕС. Пълният текст на ЕО декларацията за съответствие може да се намери на следния интернет адрес: www.moni.bg.**

VI. Важна информация за батериите:

1. Винаги махайте изтощените батерии и не ги изхвърляйте заедно с битовия отпадък, а на определените за целта места. Те са рециклируеми.
2. Използвайте батерии с означения размер и волтаж на дъното на отделението за батерии.
3. Препоръчват се алкални батерии.
4. Ако не използвате продукта за дълго време, винаги изваждайте батериите.
5. Когато сменяте с нови батерии, винаги сменяйте всички батерии. Децата не трябва да присъстват по време на смяната на батериите.
6. Не смесвайте стари с нови батерии.
7. Не смесвайте алкални, стандартни (Въглерод - Цинкови), или презаредими (Никел – Кадмиеви) батерии.
8. Не слагайте батериите в огън, тъй като те може да избухнат или да протекат.

ЗАРЕЖДАНЕ НА АКУМУЛАТОРНАТА БАТЕРИЯ НА ИГРАЧКАТА

ЗАРЕЖДАНЕТО НА АКУМУЛАТОРНАТА БАТЕРИЯ ТРЯБВА ДА СЕ ИЗВЪРШВА САМО ОТ ВЪЗРАСТЕН!

1. Преди употреба за първи път, трябва да заредите батерията за 8 - 12 часа. Не презареждайте батерията за повече от 15 часа, за да избегнете прегряване на батерията и зарядното.
2. След всяка употреба или веднъж в месеца минимум трябва да зареждате акумулаторната батерия от 8 до 12 часа, но не повече от 15 часа.
3. Когато нормалната скорост на играчката очевидно започне да се понижава или след всяко използване на продукта, заредете батерията.
4. Проверявайте батерията, зарядното и техните букси и кабели за прекомерно износване или повреда всеки път преди да започнете да зареждате батерията. Ако откриете износване или повреда, не използвайте зарядното или батерията, докато не се смени износената или повредената част.
5. Зареждането на батерията трябва да става само в сухи зони.
6. Нормално е батерията и зарядното да се затоплят по време на зареждане.
7. Зареждайте батерията поне веднъж в месеца, дори когато количката не се използва.
8. При стайна температура под 5 градуса по Целзий, зареждането трябва да се удължи с 3-5 часа. Под - 5 градуса по Целзий, не използвайте този продукт.

9. ЗАРЕЖДАНЕ (ФИГУРА СН):

ВНИМАНИЕ!!!

• Използвайте само батерията и зарядното, които са препоръчани от производителя.

- Изключете акумулаторният джип от захранване преди да започнете да зареждате батерията.
- Свържете буксата на зарядното към контакта за зареждане, който е под седалката.
- Включете щепсела на зарядното в контакт от главната електропреносна мрежа.

ВНИМАНИЕ!

1. ЗА ДА ПРЕДПАЗИТЕ ОТ ОГЪН И ЕЛЕКТРИЧЕСКИ УДАР:

- Винаги използвайте само презаредимата батерия и зарядното предоставени със закупения продукт. **НИКОГА НЕ ИЗПОЛЗВАЙТЕ** батерия или зарядно на друга марка или друг продукт.
 - Не поставяйте батерията или зарядното за друг продукт. Може да се стигне до прегряване, пожар или експлозия.
 - **НИКОГА** не променяйте електрическата верига. Ако направите някакви промени по нея може да се стигне до късо съединение, пожар или експлозия или системата перманентно да се повреди.
 - **НЕ ПОЗВОЛЯВАЙТЕ ДА СЕ ОСЪЩЕСТВЯВА ДИРЕКТЕН КОНТАКТ МЕЖДУ КЛЕМИТЕ НА БАТЕРИЯТА. МОЖЕ ДА СЕ СТИГНЕ ДО ПОЖАР ИЛИ ЕКСПЛОЗИЯ.**
 - **Не позволявайте какъвто и да вид течност да попада върху батерията или нейните компоненти.**
 - По време на зареждането на батерията се получават експлозивни газове. Не зареждайте в близост до източници на топлина или възпламеними вещества. Зареждайте батерията **САМО** в добре проветриви помещения.
 - Никога не вдигайте батерията за жиците или зарядното. Може да възникне повреда по батерията и това да доведе до пожар. Вдигайте батерията **САМО** за кутията.
 - Зареждайте батерията само в сухи зони.
 - Клемите на батериите, терминалите и свързаните с тях части съдържат олово и оловни компоненти, химикали, които могат да причинят ракови заболявания и репродуктивни увреждания. **Винаги мийте ръцете си след работа с батерията.**
 - Не отваряйте батерията. Батерията съдържа оловна киселина и други материали, които са токсични и корозивни.
 - Не отваряйте зарядното! Откритите жици и електрически компоненти кутията на зарядното може да предизвикат електрически удар.
2. Само възрастен може да борави или зарежда батерията. **НИКОГА** не позволявайте децата да работят с или да зареждат батерията. Батерията е тежка и съдържа оловна киселина (електролит).
 3. Не изпускайте батерията. Това може да доведе до трайно увреждане на батерията или да се стигне до сериозни наранявания.

ВНИМАНИЕ!

4. Преди да започнете да зареждате продукта трябва да проверите дали зарядното, батерията и кабелите са в добро състояние. Ако има някаква повреда по някоя от тези части, трябва да преустановите употребата им, докато се отстрани неизправността.
5. Не позволявайте батерията да се изтощи напълно. Трябва да я презареждате след всяка употреба или веднъж месечно, ако не я използвате редовно.
6. При зареждане не обръщайте батерията наобратно.
7. Винаги обезопасявайте и застопорявайте акумулаторната батерия с помощта на скобата. В противен случай батерията може да изпадне и да нарани детето, ако акумулаторният джип се преобърне.
8. Съвсем нормално е зарядното да се затопли по време на зареждане, но ако зарядното е много горещо, трябва да преустановите зареждането и да проверите адаптера и батерията.
9. Преди да приберете акумулаторния джип за съхранение, трябва да заредите батерията му напълно.
10. При зареждането джипа е неизползваема, тъй като се спира тока по електрическата система.
11. Поставете **БУТОНА ЗА ЗАХРАНВАНЕ** в позиция **OFF (O)** по време на зареждане.
12. На децата не е позволено да боравят със зарядното. С него трябва да борави само възрастен. След зареждане винаги го прибирайте на място, недостъпно за деца. Зарядното не се счита за играчка.



ОТСТРАНЯВАНЕ НА ИЗТОЩЕНАТА БАТЕРИЯ

Вашата батерия в един момент ще загуби способността си да задържа заряд. В зависимост от интензивността на употреба и вариращите условия, батерията би трябвало да може да се използва от една до три години. За да подмените батерията и да отстраните изтощената, следвайте следните стъпки:

1. Свалете седалката на акумулаторния джип.
2. Свалете буксите на кабелите на батерията.
3. Свалете металната скоба, предпазваща батерията от падане.
4. Внимателно вдигнете батерията.
 - В зависимост от състоянието на батерията (напр. протичане) може да искате да носите предпазни ръкавици преди да свалите батерията.
 - Не вдигайте батерията за нейните клеми или кабели.
5. Поставете изтощената батерия в найлонова опаковка. **Важно!** Запечатана оловно-киселинна батерия трябва да се рециклира или изхвърли по екологосъобразен начин с цел опазване на околната среда от замърсяване. Батерията съдържа оловна киселина (електролит) и трябва да се отстранява по екологосъобразен начин и според нормативните изисквания. НЕ изхвърляйте акумулаторната батерия в огън, тъй като тя може да избухне или да протече. НЕ изхвърляйте оловно-киселинната батерия в кофите за битов отпадък. Инсинерацията (изгарянето), депонирането или смесването на запечатаните оловно-киселинни батерии с битовия отпадък е забранено от закона. Изтощената акумулаторна батерия може да се занесе за рециклиране в местния център по рециклиране или в център за продажба на такива батерии.
6. Подменете батерията с нова и свържете всички кабели и букси отново.
7. Поставете обратно металната скоба, предпазваща батерията от обръщане или изпадане.
8. Поставете обратно седалката на акумулаторния джип.

ПОЧИСТВАНЕ И ПОДДРЪЖКА НА ПРОДУКТА

❖ Почистване:

1. Не почиствайте продукта с маркуч. Не го мийте с вода и сапун. Не използвайте продукта, когато вали дъжд или сняг. Водата може да повреди мотора, електрическата система и батерията.
2. Почиствайте акумулаторния джип само със мека суха кърпа. За да възстановите блясъка на пластмасовите части, използвайте полиращ препарат за мебели, който **НЕ СЪДЪРЖА** восък. Не използвайте силни абразивни почистващи препарати.

❖ Поддръжка и съхранение:

1. Отговорността е изцяло на родителите/ възрастен да провери главните части на играчката преди употреба. Редовно проверявайте за потенциален риск от повреда/ нараняване – батерията, зарядното, електрически кабели или жици, букси, винтове, корпус, задвижващи системи, колела, затягащи елементи – дали са в добро състояние или не, дали има някакви повреди, счупени или отчупени части. Ако откриете такива, преустановете употребата на продукта, докато се отстрани повредата. За консултация се свържете с търговския обект, от който сте закупили продукта или с вносителя.
2. Преди всяка употреба проверявайте седалката. Дали е правилно поставена и обезопасена (фиксирана) с помощта на винт.
3. Проверете изправността на обезопасителните коланите преди всяка употреба.
4. Уверете се, че пластмасовите части на играчката не са пукнати или счупени, преди всяка употреба.
5. От време на време използвайте смазочно масло, за да смажете движещите части като например колела и задвижващи връзки. Трябва да нанасяте много тънък слой от маслото и да внимавате при нанасянето му.

6. Съхранявайте джипа само в изправено състояние, не го обръщайте наобратно и не го накланяйте. Паркирайте джипа в затворено сухо помещение или го покрийте с брезент, за да я предпазите от мокро време.

7. Когато не използвате продукта, трябва да го съхранявате на сухо, хладно и проветриво място. Не съхранявайте в близост до източници на топлина – открит огън, отоплителни уреди или готварски печки, както и на влажни места.

8. САМО ЗА ВЪЗРАСТНИ: презареждайте батерията след всяка употреба. Презареждайте батерията поне веднъж месечно, когато не използвате акумулаторния джип.

9. Когато не се използва акумулаторния джип, трябва всички електрически източници да са изключени. Всички превключватели трябва да са в нулево положение или в позиция "stop". Разкачете и буксите на кабелите на батерията.

10. Ако няма да се използва продукта за дълго време, трябва да заредите батерията напълно, преди да го приберете. А за да поддържате по-дълъг живот на батерията, трябва да я зареждате на всеки три месеца.

11. Преди да приберете джипа за съхранение трябва да: поставите бутон за захранване в положение OFF, да извадите кабелите от всички букси и да извадите акумулаторната батерия от джипа. Съхранявайте я на подходящо място (сухо, хладно и проветриво помещение). Не позволявайте на деца да играят в близост до батерията.

12. ВАЖНО! НЕ ПРАВЕТЕ ПРОМЕНИ ПО КОРПУСА НА ДЖИПА И ОСНОВНИТЕ Й ЧАСТИ, А СЪЩО И ПО ЕЛЕКТРИЧЕСКАТА ИНСТАЛАЦИЯ! Това може да доведе до неизправности по джипа, неправилен начин на работа и до риск от нараняване на Вашето дете. Поддръжките на тези части трябва да се правят от нещо лице – оторизиран сервиз или вносител.

13. Не презареждайте непрезаредими батерии, не смесвайте стари с нови или различни видове батерии. Внимавайте за поляритета при поставяне на батериите.

14. Не променяйте структурата на този продукт и електрическата му система. Всякакви промени трябва да се извършват само под ръководството на техник. При проблеми се свържете с търговското лице, от което сте закупили продукта или вносителя.

НАРЪЧНИК ЗА ОТСТРАНЯВАНЕ НА НЕИЗПРАВНОСТИ

❖ НИКОГА НЕ СЕ ОПИТВАЙТЕ САМИ ДА ПОПРАВИТЕ ПОВРЕДЕН ПРОДУКТ! За целта се свържете с търговския обект, от който сте закупили продукта.

Проблем	Възможна Причина	Решение
Акумулаторният джип не се движи/ не може да се стартира	Батерията няма достатъчно заряд	Презаредете батерията. Зареждайте винаги след всяка употреба, или поне веднъж месечно. Препоръчително е за 8 - 12 часа, но не повече от 15 часа.
	Батерията е повредена	Свържете се с <i>търговския обект, от който сте купили продукта.</i>
	Повредени кабели	Свържете се с <i>търговския обект, от който сте купили продукта.</i>
	Моторът е повреден	Свържете се с <i>търговския обект, от който сте купили продукта.</i>
	Разхлабени са буксите на батерията или други жици	Уверете се, че буксите са добре свързани с батерията. Ако има разхлабени жици около мотора, свържете се с <i>търговския обект, от който сте купили продукта.</i>
Батерията не се зарежда	Буксата на кабелите на батерията или на зарядното са разхлабени	Проверете дали буксите на кабелите на батерията са здраво свързани едни с други.
	Зарядното не е включено	Проверете дали зарядното на батерията е включено към работещ контакт от основната електрическа система.
	Зарядното не работи	Свържете се с <i>търговския обект, от който сте купили продукта.</i>
Акумулаторният джип се движи, но музикалният плейър и светлините не функционират.	Бутоните за музикалния плейър са повредени.	Свържете се с <i>търговския обект, от който сте закупили продукта, за да се отстрани повредата.</i>

Проблем	Възможна Причина	Решение
Акумулаторният джип не може да спре.	Педалът не функционира при вдигане на крака от него.	Проверете превключвателя на педала. Проверете дали не се е събрала мръсотия. При повреда, сменете с нов. За целта се свържете с търговския обект, от който сте закупили продукта.
Времето за използване на джипа е по-кратко от обикновено. Тя често спира.	Батерията не е достатъчно заредена.	Зареждайте батерията редовно след всяка употреба. Препоръчително е да се зарежда от 8 до 12 часа, но не повече от 15 часа.
Времето за използване на джипа е по-кратко от обикновено. Тя често спира.	Батерията е стара и не може повече да задържа заряд.	Обикновено батерията при правилно зареждане издържа от 1 до 3 години. Ако батерията вече не задържа заряд, подменете я с нова. За целта се свържете с търговския обект, от който сте купили продукта.
	Джипът може да е претоварена.	Продуктът е предназначен за употреба от деца с максимално тегло до 30 кг.
	Повърхността, на която се използва джипа, не е равна.	Карайте джипа само на равни асфалтирани повърхности! Не карайте по неравни, пясъчливи или кални терени.
	Проверете дали колелата се движат свободно или не.	Ако не се движат свободно, проверете дали не се е събрала мръсотия по тях. Почистете ги. Ако пак не се движат свободно, се свържете с търговския обект, от който сте закупили продукта.
Акумулаторният джип се движи напред, но не може да се движи назад.	Недобре свързан кабел.	Свържете отново.
	Превключвателят Напред/Назад не може да се свърже добре.	Да се смени превключвателят. За целта се свържете с търговския обект, от който сте закупили продукта.
Моторът при редукторите се движи, но колелата не.	Моторът е разхлабен и не се прави добра връзка между него и редуктора.	Свържете се с търговския обект, от който сте закупили продукта, за да се отстрани повреда.
	Редукторът е повреден.	
Адапторът се затопля по време на зареждане и издава бръмчащ звук	Това не трябва да Ви притеснява, тъй като е нормален процес. Но ако температурата на батерията е твърде висока при зареждане, то проверете дали потокът на електричеството не е твърде силен или дали няма късо съединение по веригата.	
<p>Преди да се свържете с търговския обект за поправка на продукта, прочетете напълно тази инструкция и наръчника за отстраняване на неизправности. Не се опитвайте да ремонтирате сами акумулаторния джип. За целта се свържете с <i>търговския обект, от който сте купили продукта.</i></p>		

УСЛОВИЯ ЗА ТЪРГОВСКА ГАРАНЦИЯ

I. ГАРАНЦИЯТА ОТПАДА И РЕКЛАМАЦИЯТА НЕ СЕ ОБСЛУЖВА БЕЗПЛАТНО КОГАТО:

- НЕ СТЕ ЗАПАЗИЛИ КАСОВАТА БЕЛЕЖКА И/ИЛИ ФАКТУРАТА.
- НЕ СА СПАЗЕНИ УКАЗАНИЯТА ОТ ИНСТРУКЦИИТЕ ЗА СГЛОБЯВАНЕ, МОНТАЖ И ПРОФИЛАКТИКА.
- НЕ СА СПАЗЕНИ УКАЗАНИЯТА ОТ РЪКОВОДСТВОТО ОТНОСНО ПОДДРЪЖКАТА И ПРАВИЛНАТА УПОТРЕБА. ТАКИВА ПРИМЕРИ ЗА ИГРАЧКИ С АКУМУЛАТОРНА БАТЕРИЯ СА: ЗАПУШВАНЕ НА ИЗВОДИТЕ ПО МУЗИКАЛНИЯ ПАНЕЛ С КИБРИТЕНИ КЛЕЧКИ, ХАРТИЯ ИЛИ ДРУГИ МАТЕРИАЛИ; КАРАНЕ В КАЛНИ УЧАСТЪЦИ, ЗАБЛАТЕНИ ЗОНИ, ПЯСЪК; ДИРЕКТНО ОБЛИВАНЕ НА ПРОДУКТА С ВОДА С ЦЕЛ ПОЧИСТВАНЕ; СТОКАТА Е НЕПРАВИЛНО ИЛИ ЧАСТИЧНО СГЛОБЕНА.

- ИМА ПОВЪРХНОСТНИ НАРАНЯВАНИЯ, ПОЛУЧЕНИ ПО ВРЕМЕ НА ЕКСПЛОАТАЦИЯТА НА СТОКАТА, ПРИ ПРЕНАСЯНЕ, ТРАНСПОРТ ИЛИ СЪХРАНЕНИЕ. ПОВРЕДАТА Е ВЪЗНИКНАЛА ВСЛЕДСТВИЕ НА НЕБРЕЖНА ЕКСПЛОАТАЦИЯ, ПРЕТОВАРВАНЕ, СЪХРАНЕНИЕ В НЕПОДХОДЯЩА СРЕДА.
- ПОВРЕДАТА Е ВЪЗНИКНАЛА ВСЛЕДСТВИЕ НА УПОТРЕБА НА СТОКАТА ЗА ЦЕЛИ, РАЗЛИЧНИ ОТ ПРЕДНАЗНАЧЕНИЕТО ѝ - НАПРИМЕР ЗА ТЕСТОВЕ, ДЕМОНСТРАЦИИ, ОТДАВАНЕ ПОД НАЕМ И ДР.
- СТОКАТА Е РЕМОНТИРАНА В НЕОПРАВМОЩЕН ОТ ПРОИЗВОДИТЕЛЯ СЕРВИЗ ИЛИ ОТ ДРУГИ ЛИЦА.
- ИМА ИЗВЪРШЕНА ПРОМЯНА ИЛИ МОДИФИКАЦИЯ НА КОНСТРУКЦИЯТА.
- ПОВРЕДАТА Е ПОЛУЧЕНА ВСЛЕДСТВИЕ НА МОНТИРАНИ ОТ ПОТРЕБИТЕЛЯ ЧАСТИ И АКЕСОАРИ, РАЗЛИЧНИ ОТ СПЕЦИФИКАЦИЯТА НА СТОКАТА ПРИ ПРОДАЖБАТА.
- ДЕФЕКТИТЕ СА ПОЛУЧЕНИ В РЕЗУЛТАТ НА ВЪЗДЕЙСТВИЕ НА ВЪНШНИ СИЛИ – ПРИРОДНИ БЕДСТВИЯ, СЧУПВАНИЯ СЛЕД УДАР С ТЪВРД ПРЕДМЕТ ИЛИ КАТАСТРОФА, ПРОМИШЛЕНИ ИЗПАРЕНИЯ, АГРЕСИВНИ МИЕЩИ ПРЕПАРАТИ И ДР. ПОДОБНИ.

II. СЛЕДНИТЕ ЧАСТИ ПОДЛЕЖАТ НА АМОРТИЗАЦИЯ ПРИ НОРМАЛНАТА ЕКСПЛОАТАЦИЯ НА СТОКАТА И НЕ ПОДЛЕЖАТ НА ГАРАНЦИЯ – БУТОНИ, АКУМУЛАТОРНА БАТЕРИЯ, ГУМИ, ПЛАСТМАСОВИ ЧАСТИ, ПОВРЕДЕНИ ЧАСТИ В СЛЕДСТВИЕ НА ПРЕТОВАРВАНЕ.

Произведено за MONI;

Производител и вносител: Мони Трейд ООД

Адрес: България, гр. София, кв. Требич, ул. Доло 1

Тел.: 02/ 936 07 90; **Web:** www.moni.bg

EN

WARNING!

•DO NOT USE IN MUDDY TERRAINS!!!!

- **ADULT ASSEMBLY REQUIRED.** The product contains small parts, which are for adult assembly only. Keep children away when assembling.
- Always remove protective material and poly bags and dispose before assembly.
- **CHOKING HAZARD** – Small parts. Not suitable for children under 36 months.

SPECIFICATIONS

Appropriate age	Over 36 months of age	Maximum weight capacity	< 30 kg
Speed	3 – 3.5 km/ h	Size of the product Size of the package	115 x 75 x 70 cm 117 x 69 x 38 cm
Charger	Input current: 220-240V, 50-60Hz Output current: BC12V1A 1000mA	Battery and batteries	1*12V7Ah; 4*380W
Manner of charging	Rechargeable battery	Charging time	8 ~ 12 hours
Duration of use	Around 60-120 minutes after full charge	Expected life of the battery:	Around 300 charges
Working frequency of the remote control	2.4GHz	Range of the remote control	Maximum up to 15 meters



Use the vehicle on generally level ground ONLY!



DO NOT use the vehicle on Lawns!

CE MARKING AND EO CONFORMITY

The battery-operated SUV has been designed and produced in compliance with the requirements of the European Toy Safety Directive, implemented at national level with the Regulation on the essential requirements and conformity assessment of toys.

The product and its device for remote control comply with the general and specific requirements of the following harmonised standards:

•EN 71-1:2014+A1:2018; EN 71-2:2020; EN 71-3:2019+A1:2021; EN IEC 62115:2020+A11:2020; EN 62368-1:2014+A11:2017; EN 62479:2:2010; EN 61000-3-2:2014; EN 61000-3-3:2013; ETSI EN 301 489-1 V2.2.3 (2019-11); ETSI EN 301 489-17 V3.2.2 (2019-12); ETSI EN 300 328 V2.2.2 (2019-07).

INTENDED USE

Battery-operated SUV DUST (model DY-8888) is designed for use by children over 36 months of age and maximum weight of the child up to 30 kg. The product is designed for play and home use. It is intended for use by one child only. The child who will use the SUV must be able to stand steady on their feet and move on their own.

WARNINGS AND RECOMMENDATIONS FOR SAFE USE

- Warning!** To be used under the direct supervision of an adult.
- NEVER LEAVE THE CHILD WITHOUT ADULT SUPERVISION.** Always monitor the child while it is using the battery-operated SUV.
- Warning!** This toy is unsuitable for children under 3 years due to its maximum speed. The toy has many small part. Chocking hazards.
- Warning!** This toy has no breaks.
- Warning!** Protective equipment should be worn. One must always use shoes during use. Make sure your child wears sturdy, non-slip shoes.
- Warning!** Not to be used in traffic.
- Warning!** The battery-operated SUV has been designed to be driven by young children on flat and smooth surfaces. Do not use the product on soft surfaces such as grass, soil, or sand. To be used only in well-lit and safe playgrounds and secure areas. Do not use on wet or slippery surfaces. Never allow child to ride near pools and stairs. Do not use in rainy weather or in the evening.
- Warning!** The product needs to be used with caution, since skill is required to avoid falls or collisions causing injury to the user or third parties. Before the first use teach your child how correctly to drive the SUV. Make sure the child understands how the battery-operated SUV works and can use it correctly and safely in a safe and supervised environment.
- Warning!** Use the SUV only for its intended purpose. If a child uses the SUV in a manner other than its intended use, there is a risk of damage that could lead to serious injury. Do not use to carry loads. Not to be used by more than one child at a time. The maximum permitted weight is up to 30 kg.
- One must always sit on the seat. Do not allow the child to step on the seat or to use the battery-operated SUV, while standing up.
- The product has adjustable safety belts. Instruct the children to fasten their seat belts before use in order to guarantee their safety.
- Important!** Before use of the product for the first time, the battery must be charged around 8 - 12 hours, but no more than 15 hours. Only an adult can charge and recharge the battery.
- Warning!** Moving parts! Entrapment hazards! Do not allow the child, driving the SUV or other children in proximity, to touch the wheels with hands or other objects, when in motion.
- Adult assembly required.
- Children under 3 years of age are not to be present during assembly of the SUV. Small parts. Risk of choking.
- Keep the packing away from children during the unpacking and afterwards.
- The attachment and charging of the batteries must be made by an adult.
- In the event of an impact, carefully inspect the SUV and its components for possible malfunctions before the child uses it again.
- Do not use the toy if any parts are found to be missing, loosen, worn-out or damaged. Contact the shop from which you bought the product, for replacement parts, if needed. DO NOT substitute parts, which have not been provided by the manufacturer.
- Check regularly the condition of each part, since there is a risk of injuring your child in case of damage.
- Do not use the SUV if you find loosen, worn-out or damaged parts. The wheels should be moving freely.

•**IMPORTANT:** Do not make any modifications to the product! Do not modify any part of the SUV body, because this might result in reducing the safety of the product! Do not place or tie any objects or other accessories and strings to it. This may cause hooking, entanglement, and loss of balance, resulting in injury to the child. Do not replace parts.

•Do not shortcut the battery terminals.

•Sparks may occur when restarting the drive motor. It is forbidden to start the motor in highly flammable and explosive environments, such as gas stations.

•When you stop using the toy, turn off the power.

PARTS LIST

Before you start to assemble the battery-operated SUV, take the parts out of the packaging and check whether all parts indicated in the list below are present. Keep the packaging until you have completely finished the assembly. **See Figure PD: 1.SUV seat; 2.SUV body; ; 3. Rear wheels; 4.Wheel covers 5. Front wheels; 6. Front bumper with lights; 7. Steering wheel; 8. Front ; 9. Rear frame with upper lights.**

BEFORE ASSEMBLY OF THE PRODUCT

WARNING!

FOR THE SAFETY OF YOUR CHILD, PLEASE, READ ALL WARNINGS AND RECOMMENDATIONS FOR ASSEMBLY AND USE. KEEP THIS INSTRUCTION MANUAL FOR FUTURE REFERENCE.

• **AN ADULT MUST PERFORM THE ASSEMBLY.** The product contains small parts, which is the reason the assembly must be performed by an adult. Children must not be present during assembly.

• Remove the safety materials and packaging and throw them after the product is assembled.

• The packaging of the SUV is not a toy for children. For the purpose of avoiding suffocation or death, keep the plastic packaging away from children.

• Make sure that the power button is in an “OFF” position before assembly of the SUV.

ASSEMBLY STEPS

1. FRONT AND REAR WHEELS’ INSTALLATION – FIGURE 1: Turn SUV’s body upside down. Attach the front wheels to both sides of the front axle. The cogwheels of the front wheels must fit tightly to the cogwheels of the gearboxes. Place the washers on both sides of the axle and tighten it with nuts and wrench. Install the rear wheels in the same way. **Please note:** The cogwheel of the rear wheel must fit tightly to the cogwheel of the gearbox. Attach the wheel covers to the front and rear wheels. Push them carefully to fix them. You will hear a click.

2.STEERING WHEEL AND FRONT BUMPER INSTALLATION – FIGURE 2:

•**Steering wheel:** Place the steering wheel directly on the steering shaft coming from the dashboard. Press the buttons on the steering shaft and slide the steering wheel down the steering shaft. The buttons must fit into their designated openings on the steering wheel to lock the steering wheel to the steering shaft.

•**Front bumper:** Connect the bumper light cable to the cable coming from the SUV body. Then attach the bumper to the SUV body and secure it with screws.

3.ATTACHING THE FRONT FRAME – FIGURE 3: Connect the cable connector on the front frame lights to the cable connector coming out of the SUV body. Insert the wires into the opening on the body. Align the plastic pins of the front frame with the corresponding openings on the SUV body. Press down gently. Then fix the frame using screws and a screwdriver.

4.ATTACHING THE REAR FRAME WITH UPPER LIGHTS – FIGURE 4: Connect the light cable to the one coming from the SUV body. Insert the wires into the corresponding openings. Align the plastic ends of the rear frame with the corresponding openings in the SUV body. Press down gently the front frame. The plastic pins must enter in the openings and to fix. You will hear a clicking sound. Then attach the upper lights to the frame.

USE OF THE BATTERY OPERATED SUV

➤**Notice:** When you change the direction of movement, first make sure that the SUV does not move. Otherwise, if you change suddenly the direction of movement without stopping the SUV, you may cause damage of the gears and motor.

1.BUTTONS AND SWITCHES FOR OPERATING/ USING THE SUV – SEE FIGURE U:

•**FP** – Foot pedal – press the pedal to move the SUV.

•**MP** – Music player – buttons for music, volume up and volume down, USB for connecting to MP3 player or phone to play different songs.

•**ON/ OFF** – Power button for turning the SUV ON or OFF.

•**F/S/B (▲○▼)** – Buttons for moving Forward/Stopping/Backward.

2.HOW TO MOVE FORWARD/ BACKWARD OR TO STOP:

•First switch the power of the SUV on.

•**Moving Forward:** Put the Forward/ Backward (▲○▼) switch in position Forward ▲ and press the pedal in order to move the SUV forward.

•**Moving Backward:** To change the direction of movement, first make sure that the SUV does not move. Put the Forward/ Backward (▲○▼) switch in position Backward ▼ and press the pedal to move the SUV backwards.

•**Stop:** Lift your leg from the pedal in order to stop the SUV from moving. If you switch the Forward/ backward (▲○▼) button into middle position (O), the SUV will not be moving as well.

➤ **WARNING!** Do not use the forward/backward switch suddenly while the SUV is moving. It can only be used when the toy is not in moving position.



Do not listen to loud music, because this may lead to impairment of the hearing.

REMOTE CONTROL USE

ONLY AN ADULT CAN USE THE REMOTE CONTROL!

The use of the remote control is always with priority over the manual and pedal operation with the SUV.
(If you use the remote control, the pedal will not work.)
Follow strictly the instructions regarding the remote control use.

I. PLACING OF THE BATTERIES:

WARNING! The placement of batteries should be performed in the absence of children!

1. The batteries are not included in the set.
2. Remove the screw of the lid of the battery compartment with a screwdriver and set it aside.
3. After that place 2 pcs AAA (1.5V) batteries in the compartment, make sure that you observe the respective polarity (+/-) when you place them, it is indicated on the bottom of the compartment.
4. Replace the cover of the battery compartment and secure it with the screw.
5. The batteries must be handled by an adult. Do not allow the children to play with the batteries.

6.Warning! The placing of the further change of the batteries must be done by an adult.

II. BUTTONS OF THE REMOTE CONTROL – SEE FIGURE RC:

- F – Forward – press in order to move the SUV forward;
- B – Backward – press in order to move the SUV backward;
- P – Stop/ Pause – press to stop the SUV from moving;
- L – Turn on the left– press in order the SUV to turn on the left;
- R – Turn on the right – press in order the SUV to turn on the right;
- S – Speed select – 3 speeds – slow, medium and fast. When the SUV moves backwards, it is always only in slow speed.
- SD – LED indicating light for the speed – 1 LED light = slow speed; 2 = medium and 3 = fast speed;

III. CONNECTING THE REMOTE CONTROL DEVICE TO THE SUV:

1. Turn off the power of the SUV from the button on the dashboard. Put batteries in the compartments of the remote control.
2. Hold the Forward and Backward buttons at the same time for 3 seconds. The first speed indicator will start flashing. Turn on the power of the SUV. The light indicator should stop flashing and turns to long light. This means that the connection was successful. If the connection wasn't successful, turn off the power of the SUV and repeat step 1.
3. The RC will turn into power saving mode automatically if you do not use it for 10 seconds.
4. The RC device has memory function. This means that if you change the old batteries with new ones, you will not need to reconnect the RC device to the SUV.

IV. INSTRUCTION ON REMOTE CONTROL USE

1. Press button F and the SUV will move forward.
2. Press button B and the SUV will move backwards.
3. The speed button S allows you to move the vehicle with slow, normal and high speed. It does not work when the vehicle is moved backwards. One indicating light is for low speed, 2 indicating lights is for normal speed and 3 indicating lights are for fast speed.
4. Press button L for turning left and the SUV will turn left. Press button R for turning right and the SUV will turn right.
5. Press button BR and the SUV will stop moving. Press it again to move the SUV.
6. If the speed indicating lights start flashing, when you are pushing any of the buttons of the R/C, then you have to change the batteries with new ones.
7. After changing the wasted batteries with new ones, there will be no need to re-connect the RC with the SUV.

•**WARNING:** When the SUV is driven through the remote control, the pedal must not be pressed, because this will influence the normal movement of the SUV.

•The remote control used to operate the battery – operated SUV DY-8888 is with item number JR1602FCC.

➤ **Moni Trade Ltd., hereby, declares that this type of radio equipment model JR1602FCC, complies with Directive 2014/53/EC. The complete text of EC declaration for compliance can be found at the following Internet address:**

www.moni.bg.

V. IMPORTANT INFORMATION ABOUT THE BATTERIES:

1. Always remove the discharged batteries and do not throw them away with the household waste, use the places designated for that purpose. They are recyclable.
2. Use only batteries with the size and voltage, marked on the bottom of the battery compartment.
3. Alkaline batteries are recommended.

4. Always remove the batteries, if you will not use the product for a long period of time.
5. When you replace the batteries always replace them with new ones, always replace all batteries. Children should not be present while you are replacing the batteries.
6. Do not mix old batteries with new ones.
7. Do not mix alkaline, standard (Carbon - Zinc), or rechargeable (Nickel – Cadmium) batteries.
8. Do not throw the batteries in fire, because they may blow up or leak.

CHARGING OF THE RECHARGEABLE BATTERY OF THE TOY

THE RECHARGEABLE BATTERY MUST BE CHARGED BY AN ADULT ONLY.

1. Before use for the first time you must charge the rechargeable battery for 8 - 12 hours. Do not charge more than 15 hours to avoid overheating of the battery and charger.
2. Charge battery after each use or at least once a month for 8 to 12 hours but not more than 15 hours.
3. When the normal speed of the SUV starts to significantly decline or after each use of the product, charge the battery.
4. Check the battery, charger and their connectors and cables for extensive wearing or damage every time before you start charging the battery. If you find any wearing or damage, do not use the charger or battery until the worn or damaged part is replaced.
5. The battery must be charged in dry areas only.
6. It is normal for the battery and charger to become warm during charging.
7. Charge the battery at least once a month, even if the SUV has is not being used.
8. At room temperature under 5 degrees Celsius, the charging must take 3-5 hours more. Do not use this product under - 5 degrees Celsius.

9. CHARGING (FIGURE CH):

WARNING!!!

- Use only the battery and charger, which are provided from the manufacturer.
- Switch the battery-operated SUV off before you start charging the battery.
- Plug the charger connector to the socket for charging of the battery operated SUV.
- Connect the plug of the charger to an electrical outlet of the central power grid. The battery will start charging.

WARNING!

1. IN ORDER TO AVOID FIRE AND ELECTRIC SHOCK:

- Always use only the rechargeable battery and adapter provided with the bought product. **NEVER USE** battery or charger of other brand or another product. Do not place the battery or adapter for another product. This may result in overheating, fire or explosion.
 - **NEVER** change the electric current. Making any changes to it may lead to short circuit, fire or explosion or the system may permanently get damaged.
 - **DO NOT ALLOW DIRECT CONTACT BETWEEN THE TERMINALS OF THE BATTERY. THIS MAY LEAD TO FIRE OR EXPLOSION.**
 - **Do not allow any liquid to get in contact with the battery or its components.**
 - During the charging of the battery explosive gases, heat or flammable substances accumulate. Charge the battery in well ventilated places **ONLY**.
 - Never pick up the battery by its cable or adapter. This may lead to damaging of the battery resulting in a fire. Pick the battery by the corpus **ONLY**.
 - Charge the battery in dry areas only.
 - The battery terminals, connectors and parts related to them contain lead and lead components, chemicals, which according to the state of California can cause cancers and reproductive disabilities.
 - The battery terminals, connectors and parts related to them contain lead and lead components, chemicals, which according to the state of California can cause cancers and reproductive disabilities. **Always wash your hands after handling the battery.**
 - Do not open the battery. The battery contains lead acid and other materials, which are toxic and corrosive.
 - Do not open the adapter! The exposed wires and electric components in the corpus of the adapter may cause electric shock.
2. Only an adult can handle and charge the battery. **NEVER** allow children to work with or charge the battery. The battery is heavy and contains lead acid (electrolyte).
 3. Never drop the battery. This may lead to permanent damage of the battery or serious injuries.
 4. Before you start charging the product you must check whether the adapter, battery and cables are in good working order. If there is damage on any of these parts, you must stop using them, until the damage is removed.
 5. Do not let the battery discharge entirely. You must recharge it after each use or once a month if you are not going to use it regularly.

WARNING!

6. During charging do not turn the battery upside down.
7. Always secure the battery with the bracket. Otherwise, the battery can fall out of the SUV's body and injure the child if the SUV trips over.
8. It is normal the charger to warm up during charging. If the charger is too hot, stop charging and check the condition of the battery and charger.
9. Before you put the battery operated SUV in storage, you must charge its battery completely. After that every 3 months you must charge it, in order to prolong its life.
10. During charging the SUV is not usable, because the current of the electric system is stopped.
11. Switch the **POWER BUTTON OFF** before starting to charge the battery.
12. Children are not allowed to handle the adapter. Only an adult must handle it. After charging you must always store it at a place out of the reach of children. The adapter is not a toy.



REMOVAL OF THE DISCHARGED BATTERY

Your battery at one point will lose its ability to hold charge. Depending on the amount of use and varying conditions, the battery should be used between one and three years. In order to replace the battery and remove the discharged one, follow the steps below:

1. Remove the seat of the battery operated SUV.
 2. Remove the jacks of the battery's cables.
 3. Remove the metal bracket that protects the battery from falling.
 4. Remove the lid of the battery compartment.
 5. Carefully lift the battery.
 - Depending on the state of the battery (for example leakage) you may have to wear protective gloves before you remove the battery.
 - Do not lift the battery by its terminals or cables.
 6. Place the discharged battery in a plastic packaging.
- Important!** The sealed lead-acid battery must be recycled or thrown away in an ecologically friendly manner for the purpose of avoiding pollution of the environment. The battery contains lead acid (electrolyte) and must be discarded in an ecologically friendly manner in accordance with the regulatory requirements. DO NOT throw the rechargeable battery in fire, because it may explode or leak. DO NOT throw the lead-acid battery in the containers for household waste. The incineration (burning), land filling or mixing of the sealed lead-acid batteries with the household waste is forbidden by law. The discharged rechargeable battery can be given at the local recycling center for recycling or at a center for sale of such batteries.
7. Replace the battery with new one and reconnect all cables and terminals.
 8. Place the metal bracket protecting the battery from upturning or falling back on.
 9. Return the seat of the battery operated SUV back in place.

TROUBLESHOOTING GUIDE

Problem	Possible reason	Solution
The SUV cannot be started and cannot move.	The battery does not have enough charge	Recharge the battery. Charge always after each use, or at least once in a month. It is recommended to charge for 8– 12 hours, but no more than 15 hours.
	The battery is damaged	Replace the battery with a new one, for that purpose contact the shop you bought the product from.
	The electric system is damaged	Contact the shop you bought the product from.
	The motor is damaged	Contact the shop you bought the product from.
	The bushings of the battery or other cables are loose	Make sure that the bushings are connected properly with the battery. If there are any loose wires around the motor, contact the shop you bought the product from.
The battery does not charge	The bushing of the cables of the battery or adapter are loose	Check whether the bushings of the battery's cables are firmly connected to one another.
	The charger is not plugged in	Check if the charger of the battery is plugged in to a working socket of the main electric system.

Problem	Possible reason	Solution
The battery does not charge	The charger does not work	Contact the shop you bought the product from.
The battery-operated SUV cannot operate for a long time. It stops often.	The battery does not have enough charge	Charge the battery regularly after each use. The recommended time for charging is 8 to 12 hours but not more than 20 hours/
	The battery is old and cannot hold charge anymore.	Usually the battery, when being charged regularly, can last from 1 to 3 years. If the battery cannot hold any more charge, replace it with a new one. Contact the shop you bought the product from.
	The SUV may be overloaded.	The product is intended for use by children with maximum weight of up to 30 kg.
	You are using the SUV on uneven surface.	Use the SUV only on level asphalt surfaces! Do not use on uneven, sandy or muddy terrains.
	Check if the wheels move freely or not.	If they are not moving freely, check if there is dirt on them. Clean them. If they are not moving again freely, contact the shop you bought the product from.
The battery – operated SUV moves, but music player and lights are not working.	The buttons of the music player are damaged.	Contact the shop you bought the product from for repairs.
The SUV cannot be stopped.	The foot is not working properly.	Check the switch of the foot pedal. Check if there are any debris clogging it. If damaged, contact the shop you bought the product, to repair it.
The SUV moves only forward and cannot be moved backward.	Loose cables.	Reconnect.
	The forward/ backward switch is damaged.	Should be repaired. Contact the shop you bought the product, to repair it.
The motor is rotating, but the wheels and the SUV are not moving.	The motor is loose and there is not good connection between it and the gearbox.	Contact the shop you bought the product, for repairs.
	The gearbox is damaged.	
The adaptor gets heated during charging	That is normal and should not worry you. If the temperature of the battery is too high during charging, then you should check if the flow of electricity is too strong or if there is an electric circuit.	
Before you contact the store for repair of the product, read this instruction manual and the troubleshooting guide in its entirety. Do not try to repair the battery operated SUV on your own. Contact the shop you bought the product from.		

CLEANING AND MAINTENANCE OF THE PRODUCT

❖ **Cleaning:**

1. Do not clean the product with a hose. Do not wash it with water and soap. Do not use the product, when it rains or snows. Water can damage the motor, electric system or battery.
2. Clean the battery operated SUV with soft, dry cloth only. In order to restore the shine of the plastic parts, use polishing agent for furniture **WITHOUT** wax. Do not use strong abrasive cleaning agents.

❖ **Maintenance and storage:**

1. The responsibility to check the main parts of the toy before use is entirely to the parents/ adult. Regularly check for potential risk of damage / injury – the battery, adapter, electric cables or wires, bushings, screws, body, moving systems, wheels, fastening components – whether they are in good working condition or not, whether there is any damage, broken or chipped parts. If you find any, you must stop using the product, until the damage is removed. Contact the shop you bought the product from or the importer.
2. Check the seat before each use. Make sure it is correctly positioned and secured (fixed) with a screw.
3. Check the seat belts for being in good working condition before each use.
4. Make sure that the plastic parts of the toy are not cracked or broken.

5. From time to time use lubricating oil, in order to oil the moving parts such as wheels and moving connections. You must apply a very thin layer of the oil and be careful while applying it.
6. Store the SUV in upright position only, do not turn it upside down and do not tilt it. Park the battery operated SUV indoors or cover it with sailcloth, in order to protect it in humid weather.
7. When you are not going to use the product, you must store it in a dry, cool and well ventilated place. Do not store the product close to sources of heat – open fire, heating devices or cookers and also at humid places.
- 8. FOR ADULTS ONLY:** recharge the battery after each use. Recharge the battery at least once a month, when you are not using the battery operated SUV.
9. When the battery operated SUV is not being used, all electric sources must be switched off. All switches must be in zero position or in “stop” position. Disconnect the bushings of the battery’s cables.
10. If you are not going to use the product for a long time, you must charge the battery completely, before you put it for storage. You must charge the battery every three months in order to prolong its life.
11. Before you put the SUV for storage you must switch the power button OFF, remove the cables from all bushings and the rechargeable battery of the SUV. Store it at a suitable place (dry, cool and well ventilated place). Do not allow children to play close to the battery.
- 12. IMPORTANT! DO NOT MAKE ANY CHANGES OF THE BODY OF THE SUV AND ITS MAIN PARTS AND ALSO THE ELECTRIC INSTALLATION!** This may lead to damaging of the SUV, improper operation and a risk of injury to the child. These parts must be maintained by an expert – authorized repair shop or importer.
13. Do not charge non-rechargeable batteries, do not mix old and new or different types of batteries. Observe the correct polarity while placing the batteries.
14. Do not change the structure of this product and its electric system. Any changes must be performed under the guidance of a technician only. In case of a problem contact the shop you bought the product from or the importer.

Made for MONI

Manufacturer and importer: Moni Trade Ltd.

Address: Bulgaria, city of Sofia, Trebich quarter, Dolo str. No. 1

Tel.: +359 2 936 07 90; **Web:** www.moni.bg